



# VERDECKT LIEGENDE TÜRBANDER





ALLE TECHNISCHE ZEICHNUNGEN SIND IN MILLIMETERN ANGEGEBEN UND KÖNNEN SICH ÄNDERN.

## ARLU, DIE BESTE ART TÜREN ZU ÖFFNEN

ARLU® ist der Hersteller hinter den Markennamen argenta® und rob®. Argenta ist seit mehr als 100 Jahren eine führende Marke für Türbeschläge und steht heute hauptsächlich für unsichtbare Türsysteme.

Minimalistische Architektur bevorzugt klare Linien und konzentriert sich auf das Wesentliche. Im Bereich der Innentüren führt dies zu verdeckten Türbeschlägen und unsichtbar integrierter Technologie, Türrahmen und Fußleisten für Dreh-, Schiebe- und Pivot-türen.

Argenta bietet ein vollständiges Sortiment an minimalistischen Interieur-Lösungen.

## 01 VERDECKT LIEGENDE TÜRBÄNDER

- 4 invisible neo
- 12 invisible exo XC-10
- 18 invisible tyo
- 22 invisible pro XS4
- 26 invisible

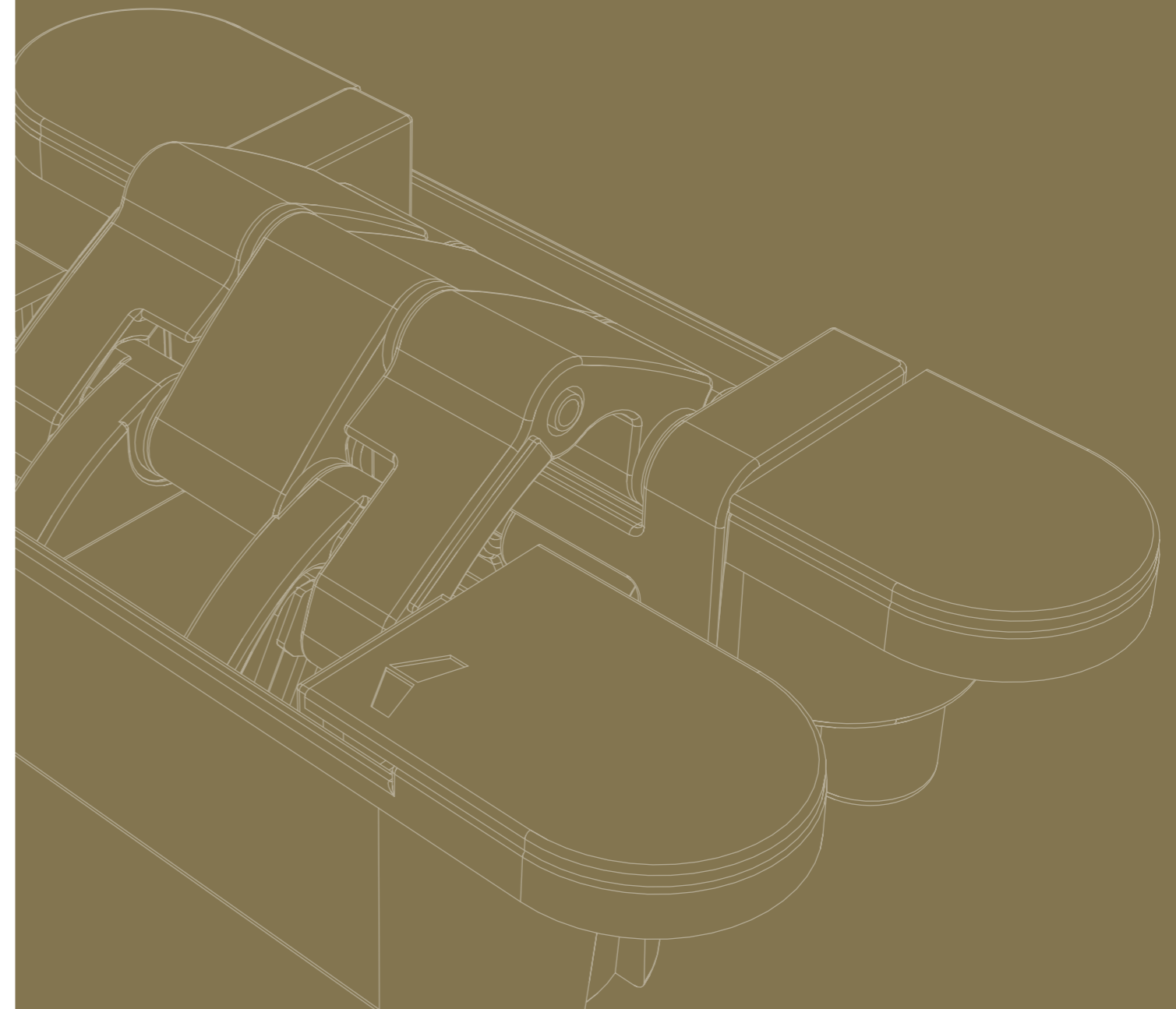
## 02 PIVOT-SCHARNIERE

- 36 pivotica® pro
- 44 pivotica®
- 48 magnetica® pro E & SE

# 01

## VERDECKT LIEGENDE TÜRBÄNDER

Um Drehtüren ästhetisch in die Wand einzubauen, sollten die Türscharniere möglichst unsichtbar sein. Dank der patentierten, verdeckt liegenden argenta® Türbänder ist das durchaus möglich. Die Bänder sind verborgen, wenn die Tür geschlossen ist, während geöffnet der Tür ein elegantes Designscharnier zeigt. Die einfache Montage und Einstellung ist ein zusätzlicher Vorteil für eine reibungslose Installation.



VERDECKT LIEGENDE TÜRBÄNDER



argenta  
**INVISIBLE NEO**

Invisible Neo ist das verdeckt liegende Designtürband par excellence. Auch wenn die Drehtür geöffnet ist, ist keine einzige Schraube zu sehen. Die Türbänder – erhältlich in den Formaten S-5, M-6 und L-7 – können durch eine einzelne Person schnell montiert und dreidimensional eingestellt werden, ohne die Tür abzunehmen. Dank der vereinfachten Höhenverstellung ist hier kein Keil mehr erforderlich. Sie sind geeignet für Innentüren mit einem Öffnungswinkel bis zu 180° und können universell für sowohl links als auch rechts öffnende Innentüren verwendet werden.





# argenta invisible neo

Was sind die Vorteile ?

## Gebrauchskomfort

- Universell: für linke und rechte Türen
- "Easy-hook": Einhängen und 3D-Feineinstellung durch eine Person
- 3D-verstellbar (Höhe, Breite, Andruck), ohne die Tür abzunehmen
- Besonders einfache Höheneinstellung kein Keil erforderlich
- Türöffnungswinkel 180°



## Ästhetisch

- Klares, hochwertiges Design
- Keine sichtbaren Schrauben
- 3 Modelle: S-5, M-6, L-7
- In verschiedenen Farben erhältlich



## Dauerhaftigkeit und Sicherheit

- Dauertest mind. 200.000 Zyklen
- Fingerschutz durch minimalen Abstand zwischen Tür und Türrahmen
- Erhältlich in Brandschutzversionen von 30 oder 60 Minuten
- Wartungsfreie Distanzstücke



		Standard
Chrom matt	S5	70000061
	M6	70000062
	L7	70000003
Chrom glänzend	S5	70000066
	M6	70000067
	L7	70000068
Pech Schwarz	S5	70000106
	M6	70000107
	L7	70000108
Weiß	S5	70000072
	M6	70000073
	L7	70000074
Kupfer	S5	70000156
	M6	70000174
	L7	70000175
Bronze	S5	70000139
	M6	70000141
	L7	70000143
Dunkel Bronze	S5	70000140
	M6	70000142
	L7	70000144
Edelstahl-Look	S5	70000069
	M6	70000070
	L7	70000071
Schwarz Umber	S5	70000109
	M6	70000110
	L7	70000111
Klassische Bronze	S5	70000095
	M6	70000096
	L7	70000097
Poliertem Messing (CU)	S5	70000093
	M6	70000092
	L7	70000065

## Technische Eigenschaften

	invisible neo S-5	invisible neo M-6	invisible neo L-7
Material	Zamak	Zamak	Zamak
Türstärke	min. 33 mm	min. 36 mm	min. 40 mm
Türstärke mit max. Aufdoppelung	35 mm	40 mm	46 mm
Einbautiefe	26,5 mm (Zarge) / 30 mm (Tür)	30 mm (Zarge) / 32 mm (Tür)	33mm (Zarge) / 36mm (Tür)
Abmessungen (L x B)	120 x 25 mm	140 x 28 mm	170 x 32 mm
Montage und 3D-Verstellung	Easy-Hook	Easy-Hook	Easy-Hook
Höhenverstellung <sup>1</sup>	-2,5 / +2,5 mm	-3,0 / +3,0 mm	-3,0 / +3,0 mm
Breitenverstellung <sup>1</sup>	-3,0 / +4,0 mm	-3,0 / +4,0 mm	-3,0 / +4,0 mm
Andruck <sup>1</sup> (Tiefenverstellung)	-1,0 / +1,0 mm	-1,5 / +1,5 mm	-1,5 / +1,5 mm
Max. Aufdoppelung	5 mm	6 mm	7 mm
Feuerwiderstand <sup>2</sup>	E30, EI <sub>2</sub> 30, EI <sub>1</sub> 30, EW30	E60, EI <sub>2</sub> 60, EI <sub>1</sub> 60, EW60*	E60, EI <sub>2</sub> 60, EI <sub>1</sub> 60, EW60
CE-Kennzeichnung	2 7 3 1 1 4 0 10	3 7 4 1 1 4 0 11a	4 7 5 1 1 4 1 12a
Schraubendurchmesser	SPAX - Z2 dia: max. 4,5	SPAX - Z2 dia: max. 5	SPAX - Z2 dia: max. 5

<sup>1</sup> = Werkseitig eingestellte Neutralstellung: standardmäßig für ein Türspiel von 2 mm.

<sup>2</sup> = Feuerwiderstandsprüfung gemäß Norm EN1634-1:2008 und klassifiziert gemäß EN13501-2:2007 für Verwendung Holztür mit Holzrahmen und Verwendung Holztür mit Edelstahl Türrahmen.

\* = Nur gültig für dem Belgischen Markt, für andere Märkte gilt E30, EI230, EI130, EW30.

## Gewichtstabelle

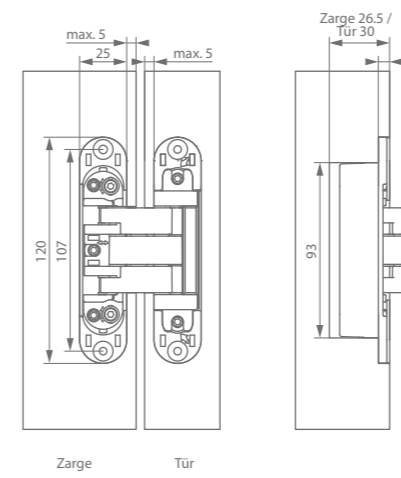
Modell Anzahl	invisible neo S-5		invisible neo M-6		invisible neo L-7		
	2	3	2	3	2	3	
	730 mm	75 kg	95 kg	95 kg	115 kg	110 kg	160 kg
	830 mm	70 kg	90 kg	90 kg	110 kg	105 kg	155 kg
Max. Türgewicht nach Türbreite	930 mm	65 kg	85 kg	85 kg	105 kg	100 kg	150 kg
	1030 mm	60 kg	80 kg	80 kg	100 kg	95 kg	145 kg



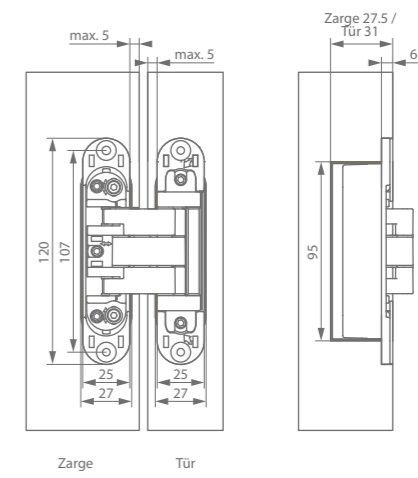
argenta invisible neo

Technische Zeichnungen

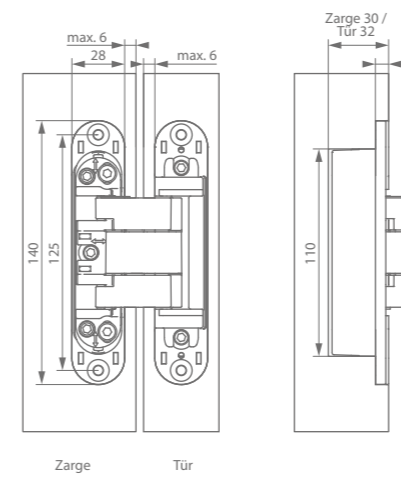
invisible neo S-5



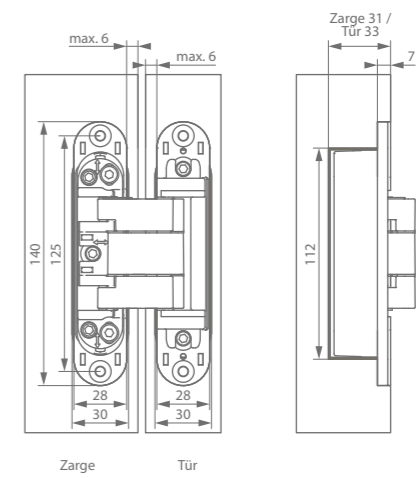
invisible neo S-5 Feuerresistent



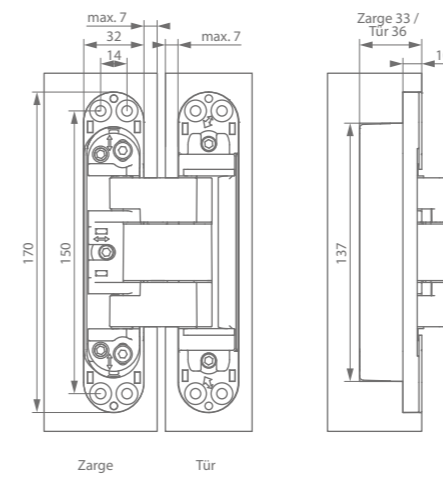
invisible neo M-6



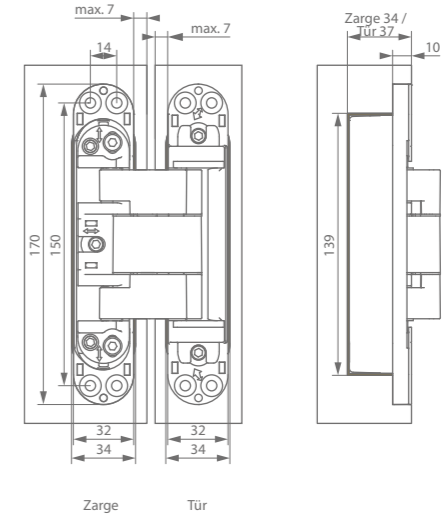
invisible neo M-6 Feuerresistent



invisible neo L-7



invisible neo L-7 Feuerresistent





## argenta invisible neo

Zubehör

### Universelle Frässhablone

70000047

ARLU® hat eine universelle Frässhablone für Argenta®-Bänder entwickelt, um mit dem Fräser schnell und einfach die richtigen Aussparungen für die gesamte Argenta-Serie von verdeckt liegenden Bändern und Lappenbänder fertigen zu können.

#### Ein Basisset\* besteht aus:

- 3 x schwarze Basisplatten aus Kunststoff
  - 2 x schwarze Anschlagblöcke aus Kunststoff
- Zusätzlich zu bestellen pro Bandmodel:**  
3 x Einsatzplatten aus gebürstetem Aluminium\*\*

NEO S5: 70000215 | NEO M6: 70000214 | NEO L7: 70000213



### Befestigungsplatte

NEO S5: 70000085 | NEO M6: 70000086 | NEO L7: 70000087

Wenn ein Holztürrahmen nicht dick genug ist, um ein invisible-Türband festzuschrauben, bieten die Befestigungsplatten mit Distanzringen eine Lösung. Die Platte wird an der Rückseite des Holztürrahmens und das Türband an der Vorderseite des Türrahmens angebracht. Die Distanzringe füllen den verbleibenden Abstand zwischen der Befestigungsplatte und dem Türband. Dies ist erforderlich, um Beschädigungen des Türrahmens zu vermeiden, wenn das Türband angeschraubt wird. Kombinieren Sie die verschiedenen Farben für die gewünschte Dicke.

#### DISTANZRINGE

- 1 MM  
SMALL: 70000048  
MEDIUM & LARGE: 70000052
- 1,5 MM  
SMALL: 70000049  
MEDIUM & LARGE: 70000053
- 2 MM  
SMALL: 70000050  
MEDIUM & LARGE: 70000054
- 3 MM  
SMALL: 70000051  
MEDIUM & LARGE: 70000055



### Interdens-Brandschutzkit

NEO S5: 70000076 | NEO M6: 70000040 | NEO L7: 70000077

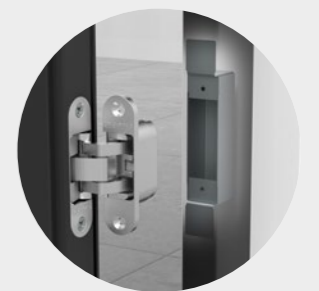
Sowohl für Nichtwohngebäude wie Büros als auch für Wohngebäude gelten nach dem Baurecht spezifische Anforderungen in Bezug auf den Brandschutz. Um dies zu erreichen, reicht es aus, das Band mit einem Interdens-Kitt zu kombinieren. ARLU bietet einen gemäß den europäischen Normen geprüften und zugelassenen Interdens-Kit für 30 Minuten an (siehe Seite 35).



### Aufnahmeelement

NEO S5: 70000079 | NEO M6: 70000080 | NEO L7: 70000081

Für Stahlzargen hat ARLU Aufnahmeelemente aus Edelstahl im Sortiment, um das verdeckt liegende Türband zu befestigen.



\* geeignet für Türen mit drei Bänder: Wenn Sie vier Bänder einsetzen möchten, müssen Sie ergänzend 2 x Einsätze aus gebürstetem Aluminium+ 2 x Basisplatten aus schwarzem Kunststoff bestellen \*\* für jeden Bandmodel gibt es eine spezielle Schablone (Einsatzplatte) aus gebürstetem Aluminium. Es werden keine Aluminiumschablonen (Einsatzplatten) mit einem Basissatz der Universal-Frässhablone geliefert.





argenta  
**INVISIBLE EXO**

Die argenta® invisible exo XC-10 wurde entwickelt als Antwort auf die Nachfrage nach Argenta-Bänder, die über eine Fußleiste oder eine Wandverkleidung hinweg drehen können. Das Band zeichnet sich vor allem durch seine Flexibilität aus, da es dank seiner variable Aufdoppelung (von 4 bis 10 mm) für alle Aufbau Türrahmen und Fußleisten bis zu 12 mm geeignet ist. Das eröffnet noch mehr Perspektiven, denn so können Sie auch ein Türblatt flächenbündig mit den gleichen Fliesen oder Glas versehen wie die Wand rundum. Auch mit der zusätzlichen Verkleidung an der Wand und an der Tür (maximal 2x 6mm) lässt sich die Tür noch vollständig öffnen.

# argenta invisible exo XC-10

Was sind die Vorteile ?

## Technisch

- Bei einer minimalen Aufdoppelung von 4 mm kann beim Öffnen der Tür eine Fußleiste von bis zu 12 mm überbrückt werden
- Bei einer minimalen Aufdoppelung von 4 mm können Wand und Türblatt noch mit einer Wandverkleidung von jeweils 6 mm versehen werden
- Wenn die Aufdoppelung weggelassen wird, kann sowohl auf der Wand als auch auf dem Türblatt eine Wandverkleidung von 10 mm angebracht werden

## Einfache Anwendung

- Variable Aufdoppelung ab min. 4 mm bis max. 10 mm
- Universal: für links und rechts öffnende Türen
- „Easy-hook“: Montage und 3D-Einstellung durch eine Person
- 3D-verstellbar (Höhe, Breite, Andruck), ohne die Tür abzunehmen
- Besonders einfache Höheneinstellung kein Keil erforderlich
- Türöffnungswinkel 180 °

## Nachhaltigkeit und Sicherheit

- Dauertest mind. 200.000 Zyklen
- Fingerschutz durch minimalen Abstand zwischen Tür und Türrahmen
- Wartungsfreie Distanzstücke

## Ästhetisch

- Klares, hochwertiges Design
- Keine sichtbaren Schrauben
- Abdeckkappen in verschiedenen Farben erhältlich



Chrom matt  
70000223



Schwarz  
70000203



Weiß  
70000201

## Gewichtstabelle

Modell Anzahl	invisible exo XC-10	
	2	3
730 mm	65 kg	75 kg
830 mm	60 kg	70 kg
930 mm	55 kg	65 kg
1030 mm	50 kg	60 kg

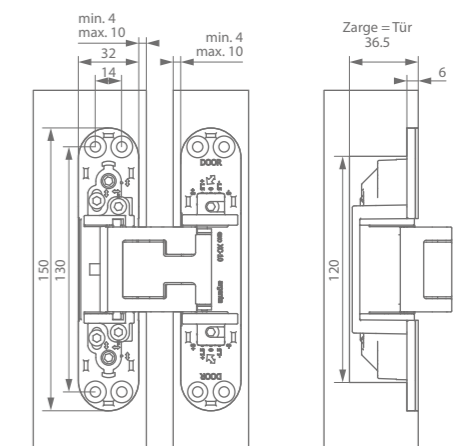
## Technische Eigenschaften

invisible exo XC-10	
Material	Zamak
Türstärke	40 mm
Türstärke mit max. Aufdoppelung	46 mm
Einbautiefe	36,5 mm (Rahmen = Tür)
Abmessungen (L x B)	150 x 32 mm
Montage und 3D-Verstellung	Easy-Hook
Höhenverstellung <sup>1</sup>	-3,0 / +3,0 mm
Breitenverstellung <sup>1</sup>	-3,0 / +3,0 mm
Andruck <sup>1</sup> (Tiefenverstellung)	-1,0 / +1,0 mm
Min. Aufdoppelung	4 mm
Max. Aufdoppelung	10 mm
Schraubendurchmesser	SPAX - Z2 dia: max. 5

<sup>1</sup> = Werkseitig eingestellte Neutralstellung: standardmäßig für ein Türspiel von 2 mm.

## Technische Zeichnung

invisible exo XC-10



## Extras

	Artikelnummer
Universal-Frässchablone	70000047
Aluminiumeinlage	70000216





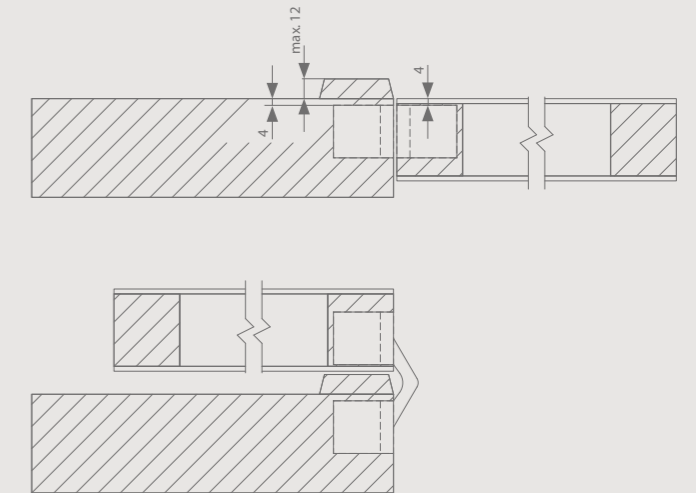
## argenta invisible exo XC-10

Einbausituationen

### Einbausituation 1

ARBEITEN MIT 12MM TÜRRAHMEN

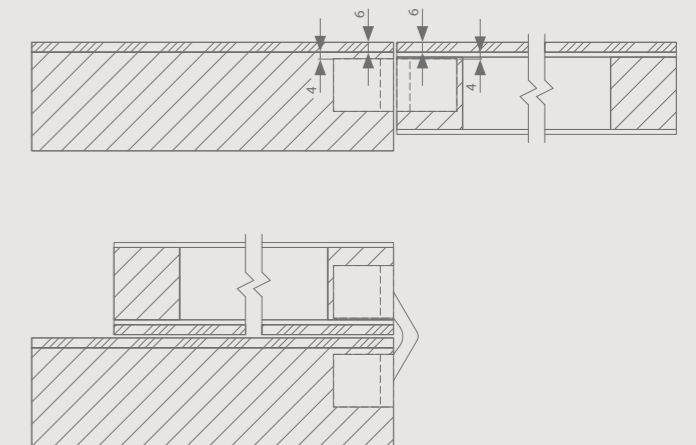
Für die folgende Einbausituation der invisible EXO XC-10 wurde die minimale Aufdoppelung von jeweils 4 mm am Türrahmen und Türblatt gewählt. Auf diese Weise können Sie einen Türrahmen mit der maximalen Türstärke von 12 mm montieren.



### Einbausituation 2

ARBEITEN MIT 6MM VERKLEIDUNG

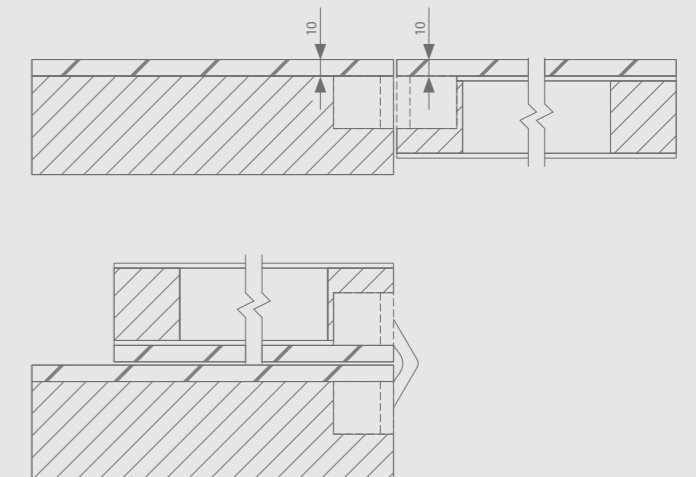
Für die folgende Einbausituation der invisible EXO XC-10 wurde die minimale Aufdoppelung von jeweils 4 mm am Türrahmen und Türblatt gewählt. Dies gibt Ihnen die Freiheit, sowohl auf dem Türblatt als auch auf der Wand eine zusätzliche Verkleidung bis zu 6 mm anbringen zu können. Dies kann variieren von Keramikplatten, Spiegelglas, Textil, Furnier...



### Einbausituation 3

ARBEITEN MIT 10MM VERKLEIDUNG

Für die folgende Einbausituation der invisible EXO XC-10 wurde entschieden, ohne Aufdoppelung am Türblatt und Türrahmen zu arbeiten. Das Band schließt bündig mit der Holztür und der Wand ab, danach wurde an beiden ein 10 mm starkes Paneel angebracht.





---

argenta  
**INVISIBLE TYO**

Argenta® invisible tyo erweitert seit kurzem die Modellreihe der verdeckt liegenden Bänder von ARLU. Durch die minimale Einbautiefe von 21 mm im Türrahmen passt invisible tyo mit seiner einzigartigen Anwendung perfekt in die Reihe der verdeckten Bänder. Aufgrund der begrenzten Einbautiefe können schmalere Türrahmen mit einem visuell unsichtbaren Ergebnis verwendet werden. Wie bei allen verdeckten Bänder von ARLU ist die 3D-Einstellung des Türblatts, ein Öffnungswinkel von 180° und der universelle Einsatz für links und rechts öffnende Türen möglich. Durch die mitgelieferten Kunststoff-Abdeckplatten wird das bekannte Design von invisible neo auch bei invisible tyo gewährleistet.

---





## argenta invisible tyo

Was sind die Vorteile ?

### Einfache Anwendung

- Mindesteinbautiefe im Türrahmen 21 mm
- Universal: für links und rechts öffnende Türen
- 3D-verstellbar (Höhe, Breite, Andruck), ohne die Tür abzunehmen
- Türöffnungswinkel 180 °

### Nachhaltigkeit und Sicherheit

- Dauertest mind. 200.000 Zyklen
- Fingerschutz durch minimalen Abstand zwischen Tür und Türrahmen
- Wartungsfreie Distanzstücke

### Technische Eigenschaften

	invisible tyo
Material	Zamak
Türstärke	38 mm
Türstärke mit max. Aufdoppelung	40 mm
Einbautiefe	21 mm (Zarge) / 29 mm (Tür)
Abmessungen (L x B)	110 x 30 mm
Höhenverstellung <sup>1</sup>	-2,0 / +2,0 mm
Breitenverstellung <sup>1</sup>	-3,0 / +3,0 mm
Andruck <sup>1</sup> (Tiefenverstellung)	-1,5 / +1,5 mm
Min. Aufdoppelung	4 mm
Max. Aufdoppelung	6 mm
Schraubendurchmesser	SPAX - Z2 dia: max. 5

<sup>1</sup> = Werkseitig eingestellte Neutralstellung: standardmäßig für ein Türspiel von 2 mm.  
<sup>\*</sup> Die obigen Verhältnisse wurden getestet. Bei 3 oder mehr Bänder werden 2 Bänder in einem Abstand von 200 mm oben am Türblatt angebracht.



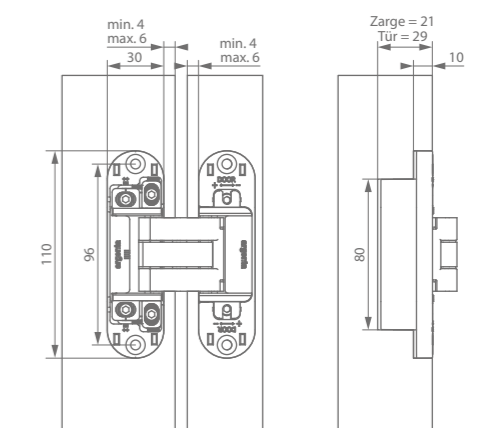
### Ästhetisch

- Klares, hochwertiges Design
- Keine sichtbaren Schrauben
- Abdeckkappen aus Kunststoff

### Gewichtstabelle

Modell	invisible tyo	
	2	3*
Anzahl		
	730 mm	75 kg 95 kg
Max. Türgewicht nach Türbreite	830 mm	70 kg 90 kg
	930 mm	65 kg 85 kg
	1030 mm	60 kg 80 kg

### Technische Zeichnung







---

argenta  
**INVISIBLE PRO XS-4**

Professionellen Großverbrauchern stehen auch die Türbänder invisible Pro XS-4 zur Verfügung: Sie sind ebenso unsichtbar, kompakt und leicht einstellbar wie das Pendant invisible Neo, werden aber nur in der Großverpackung vertrieben. Auch hier sind bei Drehtüren mit einem Öffnungswinkel von bis zu 180° nirgendwo Schrauben sichtbar. Bemerkenswert ist hier auch die geringe Einbautiefe von nur 23 mm. Auch diese Türbänder sind universell einsetzbar für sowohl links als auch recht öffnende Türen und können durch eine Person leicht montiert und eingestellt werden.

---

# argenta invisible pro XS-4

Was sind die Vorteile ?

## Gebrauchskomfort

- Universell: für linke und rechte Türen
- Türöffnungswinkel 180°
- "Easy-hook": Einhängen und Feineinstellung durch eine Person
- Vereinfachte Einstellmöglichkeit (Höhe, Breite)
- Kompakte Abmessungen, nur 23 mm Einbautiefe

## Dauerhaftigkeit und Sicherheit

- Dauertest mind. 200.000 Zyklen
- Fingerschutz durch minimalen Abstand zwischen Tür und Türrahmen
- Wartungsfreie Distanzstücke

## Ästhetisch

- Keine sichtbaren Schrauben
- Kunststoffabdeckkappen sind in unterschiedlichen Farben erhältlich



Grau  
70005003



Schwarz  
70005002



Weiß  
70005001



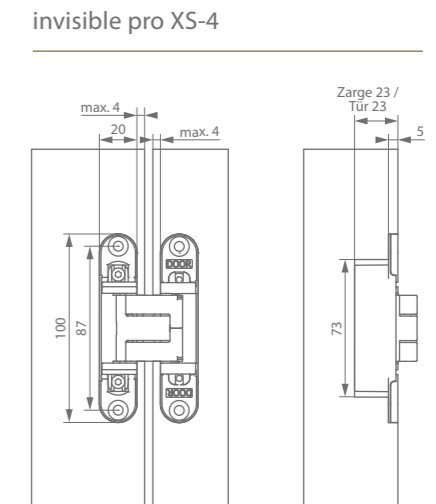
Ganz Schwarz  
70005015



## Technische Eigenschaften

invisible pro XS-4	
Material	Zamak + ASA
Oberfläche	Chrom matt + weiß, grau, schwarz
Türstärke	min. 28 mm
Türstärke mit max. Aufdoppelung	28 mm
Einbautiefe	23 mm (Zarge) / 23 mm (Tür)
Abmessungen (L x B)	100 x 20 mm
Höhenverstellung <sup>1</sup>	-2,5 / +2,5 mm
Breitenverstellung <sup>1</sup>	-2,0 / +2,0 mm
Max. Aufdoppelung	4 mm
Schraubendurchmesser	SPAX - Z2 dia: max. 4,5

## Technische Zeichnungen



## Gewichtstabelle

Modell Anzahl	invisible pro XS-4	
	2	3
730 mm	50 kg	65 kg
830 mm	45 kg	60 kg
930 mm	40 kg	55 kg
1030 mm	35 kg	50 kg

<sup>1</sup> = Werkseitig eingestellte Neutralstellung: standardmäßig für ein Türspiel von 2 mm.



---

argenta  
**INVISIBLE**

Der Standard unter den verdeckten Drehtürbändern ist umkehrbar und daher sowohl für links als auch rechts öffnende Türen verwendbar, bei denen im geschlossenen Zustand kein Türband sichtbar ist. Der einfache Einbau und die einfache dreidimensionale Einstellung von Höhe, Tiefe und Andruck sorgen für eine schnelle Montage von Drehtüren mit einem Öffnungswinkel bis zu 180°. Durch die kompakten Abmessungen und sichtbaren Schrauben erhält dieses vielseitige Türband ein technisches Aussehen.

---



# argenta invisible



Was sind die Vorteile ?

## Gebrauchskomfort

- Universell: für linke und rechte Türen
- 3D-verstellbar (Höhe, Breite, Andruck), ohne die Tür abzunehmen
- Kompakte Abmessungen
- Türöffnungswinkel 180°



Chrom matt  
Small: 70000001  
Medium: 70000002

## Dauerhaftigkeit und Sicherheit

- Dauertest mind. 200.000 Zyklen
- Fingerschutz durch minimalen Abstand zwischen Tür und Türrahmen
- Wartungsfreie Distanzstücke



Schwarz matt 9005  
Small: 70000226  
Medium: 70000228

## Ästhetisch

- Technisches und innovatives Aussehen
- 2 Modelle: small und medium
- In verschiedenen Farben erhältlich



Weiß matt 9016  
Small: 70000225  
Medium: 70000227

## Technische Eigenschaften

	invisible small	invisible medium
Material	Zamak	Zamak
Türstärke	min. 31 mm	min. 37 mm
Türstärke mit max. Aufdoppelung	31 mm	39 mm
Einbautiefe	34 mm (Zarge) / 32 mm (Tür)	35,5 mm (Zarge) / 36,5 mm (Tür)
Abmessungen (L x B)	95 x 23 mm	111 x 29 mm
Höhenverstellung <sup>1</sup>	-1,5 / +1,5 mm	-1,5 / +1,5 mm
Breitenverstellung <sup>1</sup>	-2,5 / +2,5 mm	-2,5 / +2,5 mm
Andruck <sup>1</sup> (Tiefenverstellung)	-1,5 / +1,5 mm	-1,5 / +1,5 mm
Max. Aufdoppelung	4 mm	5 mm
Feuerwiderstand <sup>2</sup>	-	E30, EI <sub>30</sub> , EI <sub>30</sub> , EW30
CE-Kennzeichnung	-	2 7 2 1 1 3 0 7
Schraubendurchmesser	SPAX - Z2 dia: max. 4,5	SPAX - Z2 dia: max. 5

<sup>1</sup> = Werkseitig eingestellte Neutralstellung: standardmäßig für ein Türspiel von 2 mm.

<sup>2</sup> = Feuerwiderstandsprüfung gemäß Norm EN1634-1:2008 und klassifiziert gemäß EN13501-2:2007 für Verwendung Holztür mit Holzrahmen und Verwendung Holztür mit Edelstahl Türrahmen.

## Gewichtstabelle

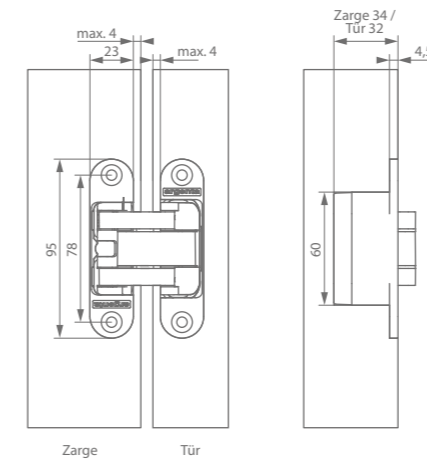
Modell Anzahl		invisible small		invisible medium	
		2	3	2	3
	730 mm	55 kg	65 kg	55 kg	70 kg
	830 mm	50 kg	60 kg	50 kg	65 kg
Max. Türgewicht nach Türbreite	930 mm	45 kg	55 kg	45 kg	60 kg
	1030 mm	40 kg	50 kg	40 kg	55 kg



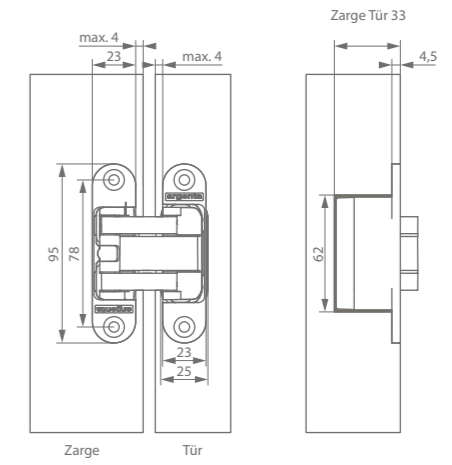
argenta invisible

Technische Zeichnungen

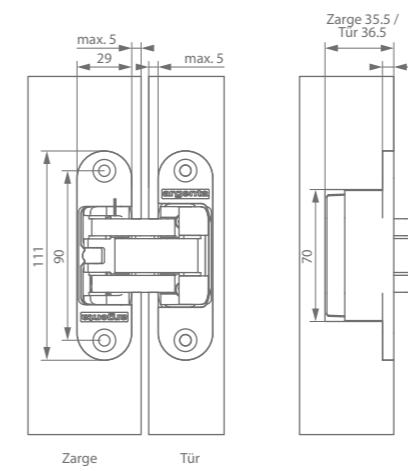
invisible small



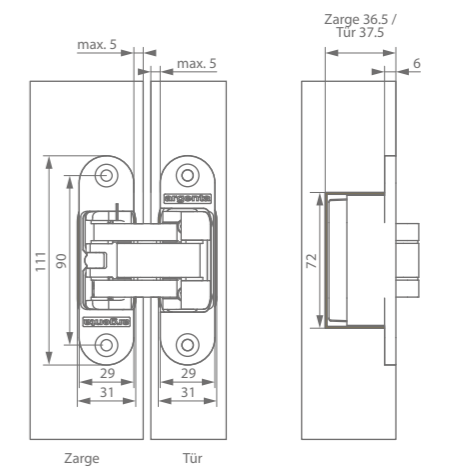
invisible small Feuerresistent



invisible medium



invisible medium Feuerresistent





**Universelle Frässchablone**

70000047

ARLU® hat eine universelle Frässchablone für Argenta®-Bänder entwickelt, um mit dem Fräser schnell und einfach die richtigen Aussparungen für die gesamte Argenta-Serie von verdeckt liegenden Bänder und Lappenbänder fertigen zu können.

**Ein Basisset\* besteht aus:**

- 3 x schwarze Basisplatten aus Kunststoff
- 2 x schwarze Anschlagblöcke aus Kunststoff

**Zusätzlich zu bestellen pro Bandmodell:**  
3 x Einsatzplatten aus gebürstetem Aluminium\*\*

SMALL: 70000219 | MEDIUM: 70000220



**Befestigungsplatte und Distanzringe**

SMALL: 70000030 | MEDIUM: 70000031

Wenn ein Holztürrahmen nicht dick genug ist, um ein invisible-Türband festzuschrauben, bieten die Befestigungsplatten mit Distanzringen eine Lösung. Die Platte wird an der Rückseite des Holztürrahmens und das Türband an der Vorderseite des Türrahmens angebracht. Die Distanzringe füllen den verbleibenden Abstand zwischen der Befestigungsplatte und dem Türband. Dies ist erforderlich, um Beschädigungen des Türrahmens zu vermeiden, wenn das Türband angeschraubt wird. Kombinieren Sie die verschiedenen Farben für die gewünschte Dicke.

- 1 MM = 70000048
- 1,5 MM = 70000049
- 2 MM = 70000050
- 3 MM = 70000051

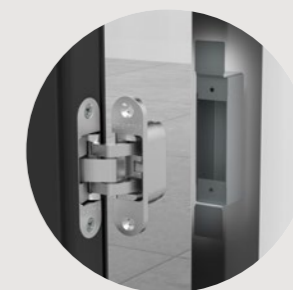


**Interdens-Brandschutzkit**

70000020

Sowohl für Nichtwohngebäude wie Büros als auch für Wohngebäude gelten nach dem Baurecht spezifische Anforderungen in Bezug auf den Brandschutz. Um dies zu erreichen, reicht es aus, das Band mit einem Interdens-Kitt zu kombinieren. ARLU bietet einen gemäß den europäischen Normen geprüften und zugelassenen Interdens-Kit für 30 Minuten an (siehe Seite 35).

\* geeignet für Türen mit drei Bänder: Wenn Sie vier Bänder einsetzen möchten, müssen Sie ergänzend 2 x Einsätze aus gebürstetem Aluminium+ 2 x Basisplatten aus schwarzem Kunststoff bestellen \*\* für jeden Bandmodell gibt es eine spezielle Schablone (Einsatzplatte) aus gebürstetem Aluminium. Es werden keine Aluminiumschablonen (Einsatzplatten) mit einem Basisset der Universal-Frässchablone geliefert.



**Aufnahmeelement**

70000033

Für Stahlzargen hat ARLU Aufnahmeelemente aus Edelstahl im Sortiment, um das verdeckt liegende Türband zu befestigen.

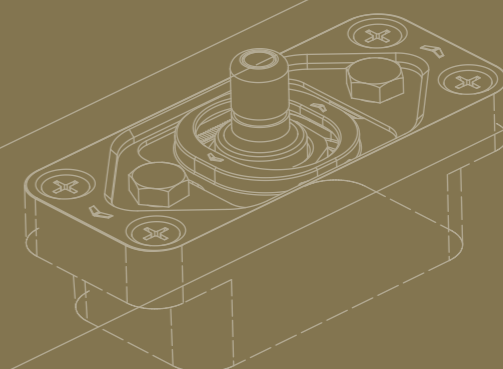




# 02

## PIVOT-SCHARNIERE

Die Wahl für Pivot-Innentüren ist vor allem eine ästhetische Wahl. Bündig mit der Wand verarbeitet ergibt dies ein formschönes Aussehen, auch wenn die Pivot-Tür geöffnet ist. Dank der kompakten Abmessungen sind die Pivot-Scharniere auch bei raumhohen Türen einsetzbar. Der Scharnierpunkt kann frei gewählt werden, was viele kreative Möglichkeiten bietet, nicht zuletzt deshalb, weil hierbei kein Türrahmen benötigt wird und die Tür daher bündig mit der Wand angebracht werden kann. Mit dem in das Türblatt eingebauten Scharniersystem ist dies auch die ideale Lösung sowohl bei Neubau als auch bei Sanierung und in Kombination mit Fußbodenheizung.





---

argenta  
**PIVOTICA PRO**

Mit argenta® pivotica® pro kann eine Innentür in beide Richtungen bis zu 150° geöffnet werden. Dank der aktiven Schließdämpfung schließt die Tür immer perfekt bis zum Nullpunkt, sodass die Tür vollkommen bündig mit der Wand ausgerichtet ist und die Geradlinigkeit der Wand erhalten bleibt. Eine zusätzliche Halteposition bei 90° ist ebenfalls möglich, sodass die Tür ohne Keil in beiden Richtungen offen bleibt.

---





## argenta pivotica pro

Pivotica® pro E mit Bodenplatte kann in eine fertige Türöffnung eingebaut\* werden, oder leicht versenkt für einen minimalen Luftspalt unter der Tür. Die Position des Pivotica-E Scharniers kann frei gewählt werden, sodass das Türband zentral, dezentral oder an der Ecke einer Tür integriert werden kann.

Darüber hinaus erfüllt argenta® pivotica pro E die Norm EN1154 für Türschließer. Argenta pivotica pro E ist auch in einer Version mit bis zu 30 Minuten Brandschutz mit speziellem Interdens-Brandschutzkitt erhältlich. Ab einer Türhöhe von 2500 mm empfehlen wir den Einsatz eines argenta magnotica® pro E (Magnetschließer S.48).

### Was sind die Vorteile ?

#### Einfache Anwendung

- Einfache Auf- oder Einbaumontage
- Öffnungswinkel in beide Richtungen bis zu 150°
- Mit oder ohne Halteposition in beide Richtungen bei 90°
- Freie Wahl der Drehposition (Scharnierpunkt)
- Ausrichtung (senkrecht hängen) einstellbar
- Einstellbare Bodenplatte

#### Nachhaltigkeit und Sicherheit

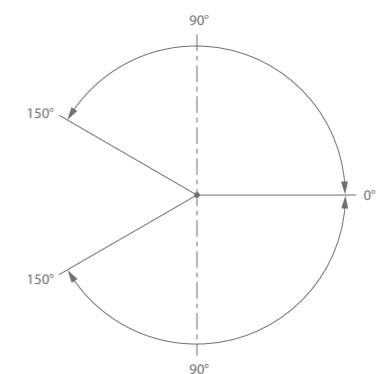
- Kinderfreundlich (leicht zu öffnen)
- Die Variant F0 rfüllt die EN-1154-Norm für Türschließer

#### Ästhetisch

- Unsichtbar
- Geeignet für raumhohe Türen
- Kein sichtbarer Türschließer
- Optional mit schwarzen Abdeckplatten erhältlich (inkl. schwarzer Schrauben)

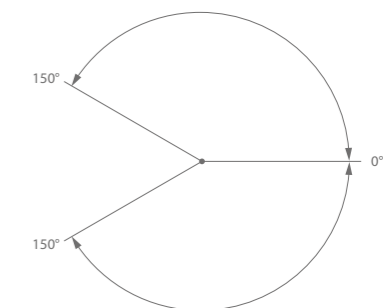
### Haltepositionen

**F90 = -90° / 0° / +90°**



**F0 = 0°**

(kehrt immer in die geschlossene Position zurück)







## argenta pivotica pro

## Technische Eigenschaften

FM (= FLOOR MOUNTED )	pivotica® pro 100 FM	pivotica® pro 150 FM
Türgewicht	Max. 100 kg	Max. 150 kg
Türstärke	Min. 40 mm - Max. 100 mm	Min. 50 mm - Max. 100 mm
Türbreite*	2000 mm	< 100 kg = 2500 mm > 100 kg = 2000 mm
Türhöhe	3000 mm	3000 mm
Breitenverstellung	- 3 / + 3 mm	- 3 / + 3 mm
Tiefenverstellung	- 3 / + 3 mm	- 3 / + 3 mm
Höhenverstellung	/	/
Ausrichtung	- 4 / + 4 °	- 4 / + 4 °
Halteposition	0° (= F0) oder -90° / 0° / 90° (= F90)	0° (= F0) oder -90° / 0° / 90° (= F90)
Luftspalt unten	13 mm	13 mm

BI (= BUILT IN )	pivotica® pro 100 BI	pivotica® pro 150 BI
Türgewicht	Max. 100 kg	Max. 150 kg
Türstärke	Min. 40 mm - Max. 100 mm	Min. 50 mm - Max. 100 mm
Türbreite*	2000 mm	< 100 kg = 2500 mm   > 100 kg = 2000 mm
Türhöhe	3000 mm	3000 mm
Breitenverstellung	- 3 / + 3 mm	- 3 / + 3 mm
Tiefenverstellung	- 3 / + 3 mm	- 3 / + 3 mm
Höhenverstellung	+ 6 mm	+ 6 mm
Ausrichtung	- 4 / + 4 °	- 4 / + 4 °
Halteposition	0° (= F0) oder -90° / 0° / 90° (= F90)	0° (= F0) oder -90° / 0° / 90° (= F90)
Luftspalt unten	Min. 5 - Max. 11 mm	Min. 5 - Max. 11 mm

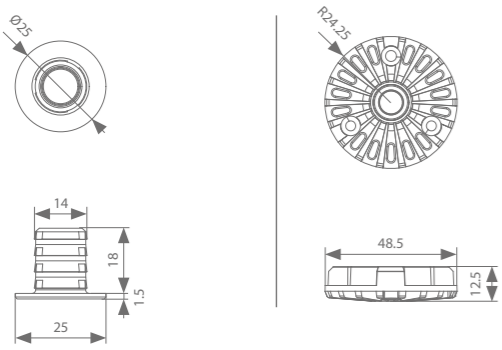
\* = bei zentraler Position

BEZEIGNUNG	Farbe	Türgewicht	Einbauweise	Halteposition	Artikelnummer
pivotica® pro E	Chrom matt	100	FM	F0 F90	91500105 91500104
			BI	F0 F90	91500107 91500106
	Schwarz	100	FM	F0 F90	91500101 91500100
			BI	F0 F90	91500103 91500102
	Weiß	100	FM	F0 F90	91500109 91500108
			BI	F0 F90	91500111 91500110
pivotica® pro	Chrom matt	150	FM	F90 F0	91500028 91500031
			BI	F90 F0	91500036 91500035
				Vloerstuk	

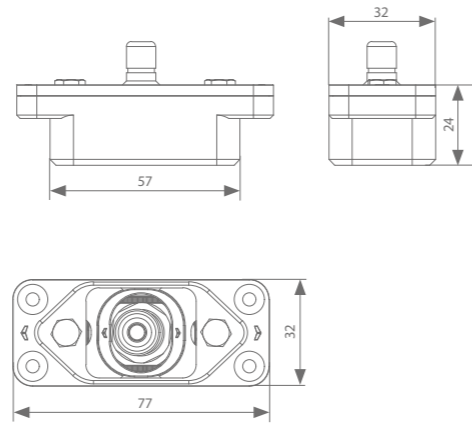
# argenta pivotica pro

## Technische Zeichnungen pivotica pro E 100

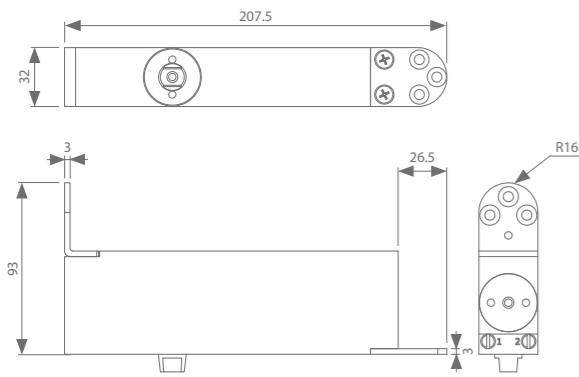
Türöffnung oben



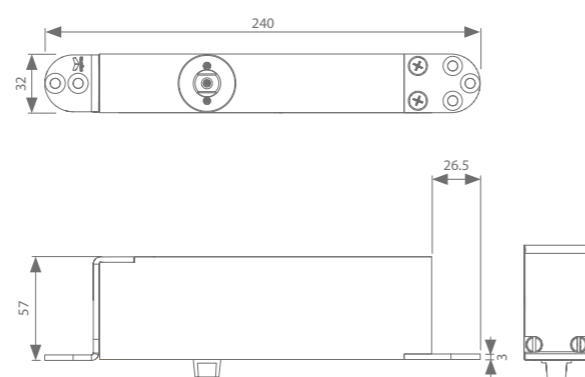
Tür oben



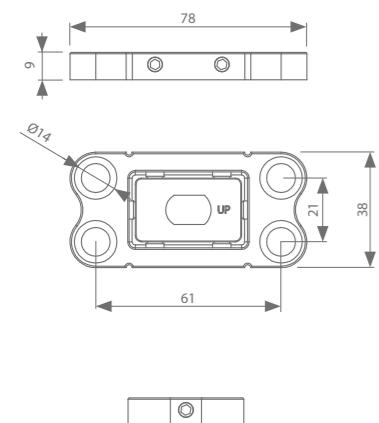
Tür unten - Eckposition



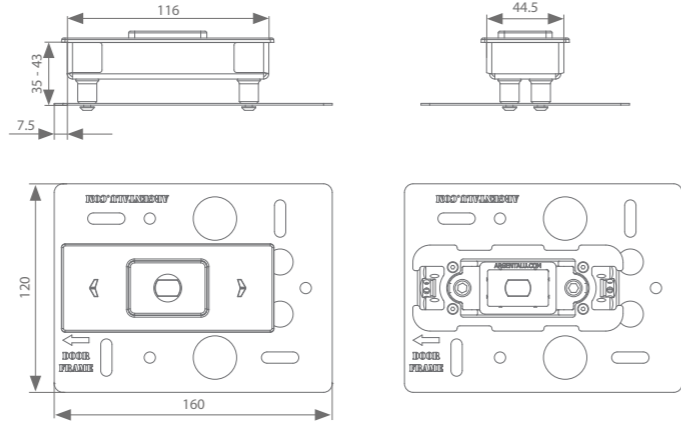
Tür unten - zentrale oder dezentrale Position



Boden - Aufbau (=FM)

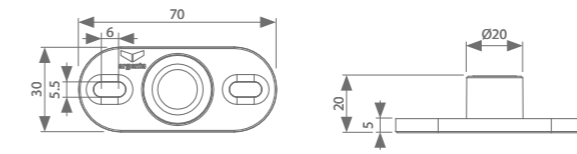


Boden - Einbau versenkt (BI)

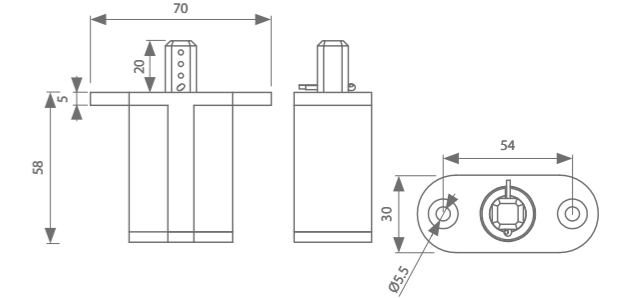


## Technische Zeichnungen pivotica pro 150

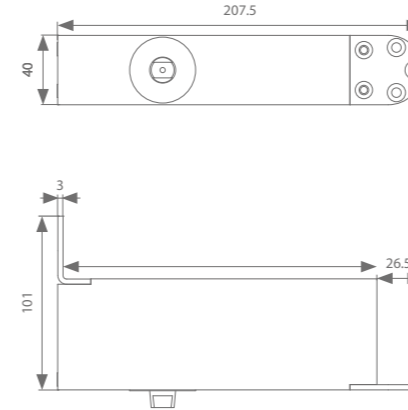
Türöffnung oben



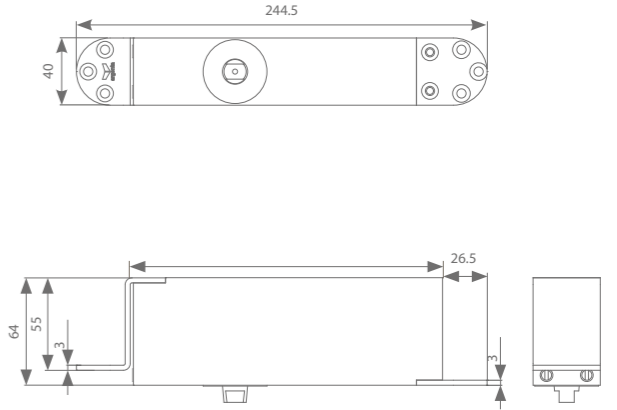
Tür oben



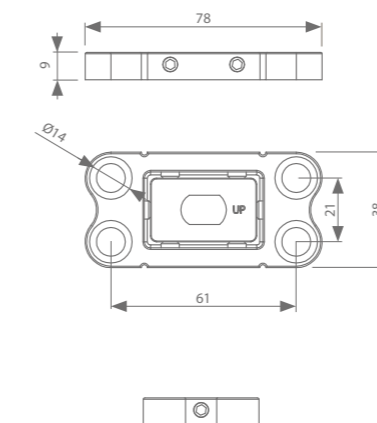
unterster Teil Tür - Winkelposition



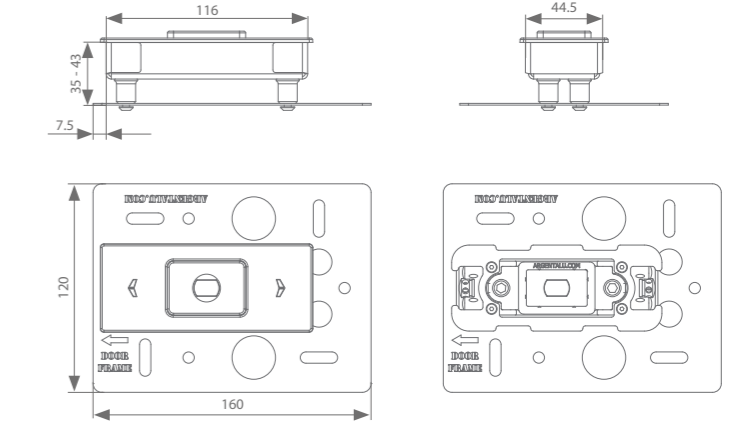
Tür unten - zentrale oder dezentrale Position



Boden - Aufbau (=FM)



Boden - Einbau versenkt (BI)







---

## argenta **PIVOTICA**

Dank der kompakten Abmessungen lässt sich argenta® pivotica® nicht nur einfach in die Tür montieren. Dieses Drehgelenkscharnier kann auch für raumhohe Drehtüren verwendet werden. Mit diesem innovativen Drehgelenkscharnier kann sogar der Schwenkpunkt der Tür frei gewählt werden (Mindestabstand zur Kante der Tür 40 mm). Auf diese Weise kann man beispielsweise breite Türen in der Mitte rotieren lassen. Außerdem eignet sich argenta pivotica für Türen, die sowohl nach links als auch nach rechts öffnen. Dank argenta pivotica können Architekten kreativ mit Raumvolumen und Wänden umgehen, da für dieses Drehgelenkscharnier kein Türrahmen erforderlich ist und die Tür flach mit der Wand abschließend angebracht werden kann. Alle Teile dieses Drehgelenkscharniers sind korrosionsbeständig. Argenta pivotica eignet sich sowohl für Innentüren in modernen Wohnhäusern als auch in öffentlichen Gebäuden und Büros. Die argenta pivotica wird vorzugsweise in Kombination mit der argenta magnotica® pro E, einem Magnetschließer verwendet. (S.48)





## argenta pivotica

Was sind die VorTeile ?

### Gebrauchskomfort

- Einfache Montage
- Öffnungswinkel in beide Richtungen
- Feste Positionen in beide Richtungen auf 90°
- Freie Wahl der Schwenkposition (Scharnierpunkt)
- Ausrichtung einstellbar (rechtwinklige Aufhängung)
- Drehgelenkscharnier in Türblatt (und nicht im Boden / Decke)

### Sicherheit

- Kinderfreundlich (leicht zu öffnen)

### Ästhetisch

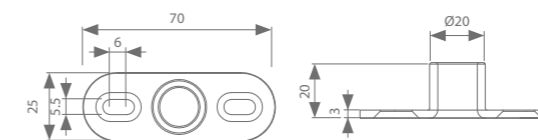
- Unsichtbar
- Geeignet für raumhohe Türen
- Keine sichtbarer Türschließer

Technische Eigenschaften

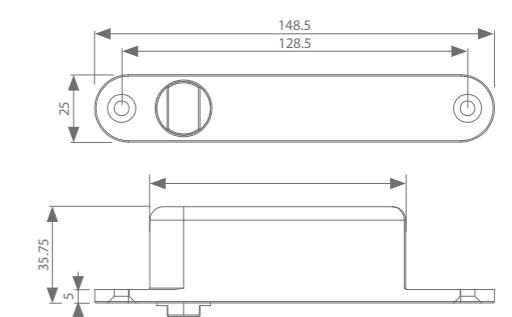
	pivotica®
Material	Aluminium + Edelstahl
Oberfläche	Edelstahl gebürstet
Türstärke	min. 40 mm
Türgewicht	max. 45 kg
Türbreite	1500 mm
Türhöhe	3000 mm
Artikelnummer	91500020

Technische Zeichnungen

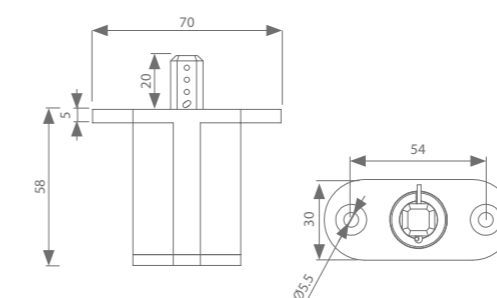
Türöffnung oben



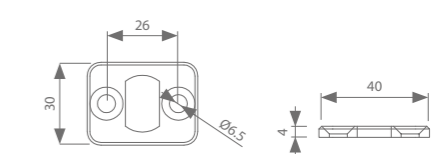
Tür unten



Tür oben



Boden





---

argenta  
**MAGNOTICA PRO E & SE**

Der argenta® magnotica® pro E ist ein Magnetschließer, mit dem geschlossene Türen in Innenräumen gehalten werden können, ohne dass ein Türdrücker oder ein Schloss erforderlich ist. Da der Türschließer keine beweglichen Komponenten hat, lässt sich die Tür vollkommen geräuschlos öffnen und schließen.

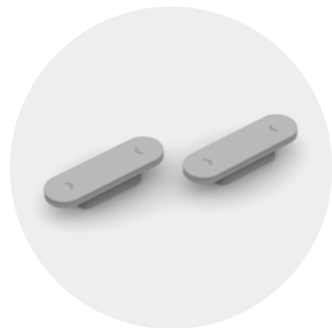
---

## argenta magnetica pro

Magnetica® pro E ist Magnetschließer, mit dem Innentüren ohne Türdrücker oder Schloss in einer festen Position gehalten werden können. Da keine beweglichen Teile vorhanden sind, kann eine Tür ganz geräuschlos geschlossen und geöffnet werden. Magnetica pro E ist ideal in Kombination mit allen argenta® Pivot-Scharnieren oder dem unsichtbaren Aluminiumrahmen Invisidoor®. Magnetica pro SE ist die ideale Ergänzung für Stahl- und Aluminiumprofiltüren.

Diese Variante zeichnet sich durch eine rechteckige Abdeckplatte aus Zamak aus, die in Weiß, Schwarz und Mattchrom erhältlich ist. Der berührungslose Türschließer kann für jedes Türrahmenmodell sowohl vertikal (seitlich im Türblatt) als auch horizontal (oben am Türblatt) verwendet werden.

### magnetica® pro E



Chrom Matt  
70001094



Schwarz  
70001093



Weiß  
70001092

### magnetica® pro SE



Chrom Matt  
70001097



Schwarz  
70001096



Weiß  
70001095

## Was sind die Vorteile ?

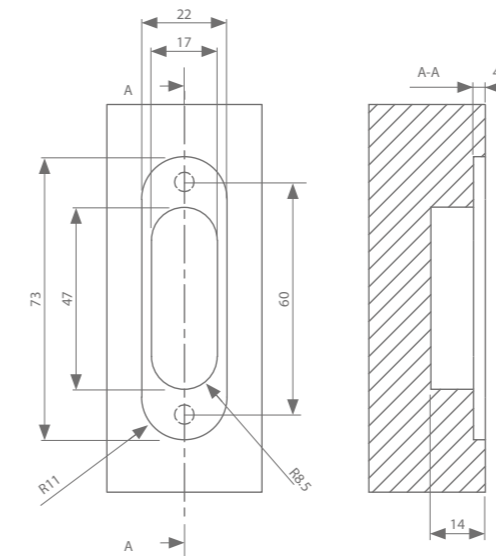
- Verschleißfrei, ohne beweglichen Komponenten
- Geräuschloser Mechanismus durch keine Reibung
- Geräuschloses Öffnen und Schließen von Türen ohne Türdrücker und ohne Schloss möglich.
- Türen lassen sich schnell und einfach öffnen und schließen.
- Ideal für Türen in Ankleidezimmern und Vorratskammern.
- Hervorragend geeignet, um Drehtüren in der Nullstellung zu halten.
- Mit der extra Abdeckung aus Zamak sind die Schrauben unsichtbar
- Erhältlich in Weiß, Schwarz und Mattchrom

## Technische Eigenschaften

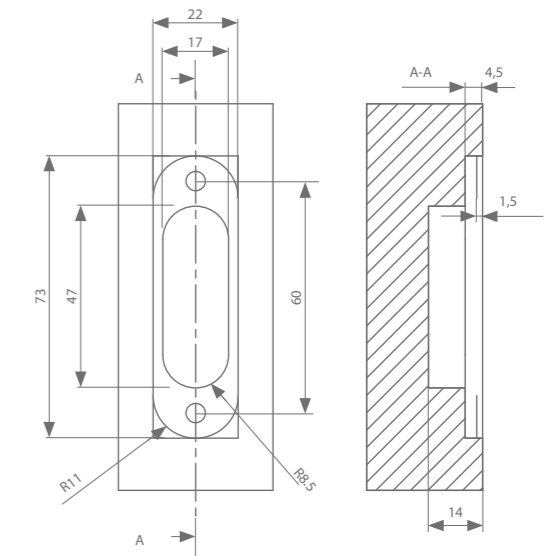
Abstand	Magnetische Zugkraft
2 mm	Minimum 40 N
3 mm	Minimum 35 N
4 mm	Minimum 30 N

## Technische Zeichnung

### magnetica® pro E



### magnetica® pro SE







Ter Vlucht 2 +32 (0)51 27 05 00  
8850 Ardoorie info@arlu.be  
Belgium WWW.ARLU.BE

