



Tür- und Fensterbeschläge

Inhalt

Einleitung	03
Fensterscheren	04
Fenstergriffe für Aluminiumfenster	06
Fenstergriffe für Holzfenster	07
Fenstergriffe für PVC-Fenster	08
Türbeschläge	09
Sicherheitsgarnituren	10
Türgriffe	13
Schiebezieher	14
Türzieher	15
Türgriffe	16
Aluminium-Schnappverschlüsse ...	17
Schließstücke für Schnappverschlüsse	21
Aluminium-Riegel	23
Aluminium-Riegel	24
Messing-Riegel	25
Türstopper	26
Briefkastenklappen	27
Briefkastentüren	28
Briefkasten	29
Vorratsschranktür	30
Übersicht	31



Argent Alu bietet eine breite Palette von Standard-Tür- und Fensterbeschlägen an. Als Spezialist für Zubehör für die Tür bietet Ihnen Argenta Alu zeitlose, hochwertige und zuverlässige Lösungen.

Alle Standardausführungen in dieser Broschüre sind in einem Baumarkt in Ihrer Nähe erhältlich. Darüber hinaus können Sie sich für spezielle Ausführungen jederzeit an uns wenden.

Allgemeines

Bei Produkten mit einem Schloss werden standardmäßig immer zwei Schlüssel mitgeliefert. Zusätzliche Schlüssel sind erhältlich. PZ-Maß: PZ steht für Profil-Zylinder und ist der Abstand von der Mitte der Kurbelwelle zur Mitte des Zylinders.

Materialien und Verarbeitung

Aluminium: Aluminium-Strangpressprofile AlMgSi 0,5 (gemäß EN 12020-2 und EN AW-6063)

Guss-Aluminium: gegossenes Aluminium AlSi

Inox: Edelstahl, eine Legierung aus hauptsächlich Eisen, Chrom, Nickel und Kohlenstoff

Messing: eine Mischung aus Kupfer und Zink, CuZn

PVC: PolyVinylChlorid

Nylon: Polyamid

Blank: unbehandeltes Aluminium

F1: Silberfarbig (E6/EV1) eloxiert (20 Mikron)

F2: Champagner (E6/C33) eloxiert (20 Mikron)

RAL: pulverbeschichtet (60-70 Mikron) in RAL-Farben wie z. B. RAL 9005 (Tiefschwarz), RAL 9016 (Reinweiß), RAL 8019 (Graubraun), RAL 3003 (Rubinrot), RAL 1247 (Mittelbraun matt), RAL 9001 (Cremeweiß), ...

ABR: antike Bronze

BR: Bronze

CU: verkupfert

CF: Canon fusil

MCU: Messing verkupfert

MCHR: Messing verchromt

MNI: Messing vernickelt

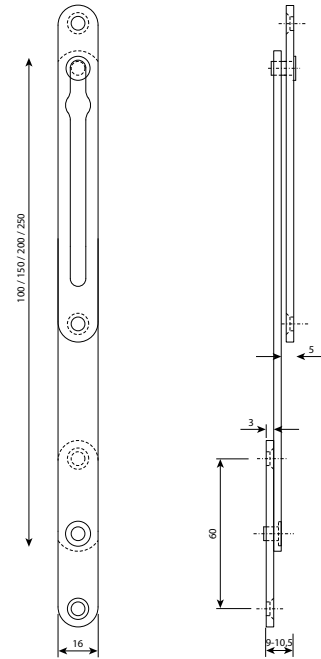
NI: vernickelt

Argenta Alu behält sich das Recht vor, technische Änderungen an seinen Produkten ohne vorherige Ankündigung vorzunehmen.

Fensterscheren für Holzfenster Typ 905



Stärke: 9 - 10,5 mm
Version: 100, 150, 200, 250 mm
Material: Aluminium
Beschichtung: E6/EV1
Verpackungseinheit: 20 Stück



Fensterscheren für PVC- und Alu-Fenster Typ 907



Type 907/13: Stärke: 13 - 14,5 mm
Version: 100, 150, 200 mm

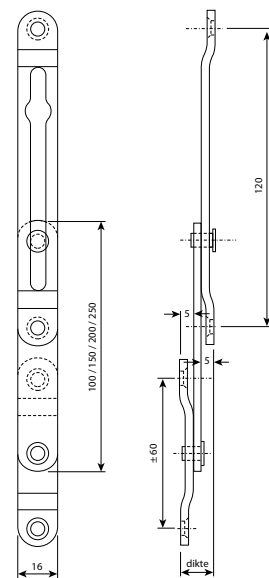
Type 907/15: Stärke: 15 - 16,5 mm
Version: 100, 150, 200, 250 mm

Type 907/17: Stärke: 17 - 18,5 mm
Version: 100, 150, 200 mm

Type 907/19: Stärke: 19 - 20,5 mm
Version: 100, 150, 200 mm

Type 907/21: Stärke: 21 - 22,5 mm
Version: 100, 200 mm

Material: Aluminium
Beschichtung: E6/EV1
Verpackungseinheit: 20 Stück



Fensterscheren für PVC- und Alu-Fenster mit Klemmenbefestigung Typ 908



Type 908/13: Stärke: 13 - 14,5 mm

Version: 100, 150, 200 mm

Type 908/15: Stärke: 15 - 16,5 mm

Version: 100, 150, 200 mm

Type 908/17: Stärke: 17 - 18,5 mm

Version: 100, 150, 200 mm

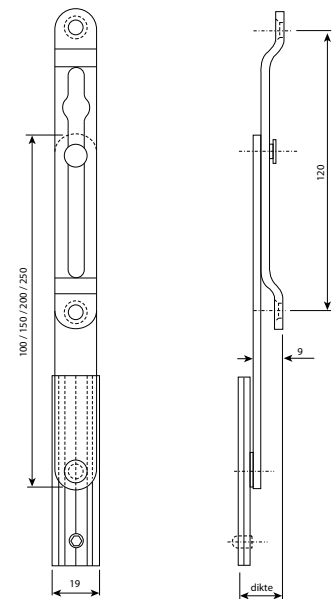
Type 908/19: Stärke: 19 - 20,5 mm

Version: 150, 200, 250 mm

Material: Aluminium

Beschichtung: E6/EV1

Verpackungseinheit: 20 Stück



Fensterscheren für PVC- und Alu-Fenster mit Kindersicherung Typ 909

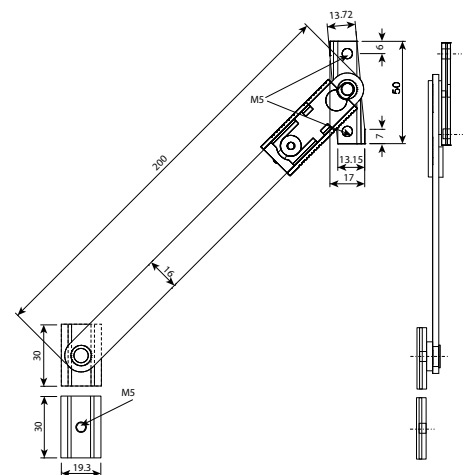


Version: 150 mm

Material: Aluminium, Kunststoff

Beschichtung: E6/EV1

Verpackungseinheit: 20 Sätze
(1 Satz = 2 Stück)



Fenstergriffe mit einer Bedienung Typ 517 E Fenstergriffe mit doppelter Bedienung Typ 517 D



517 D

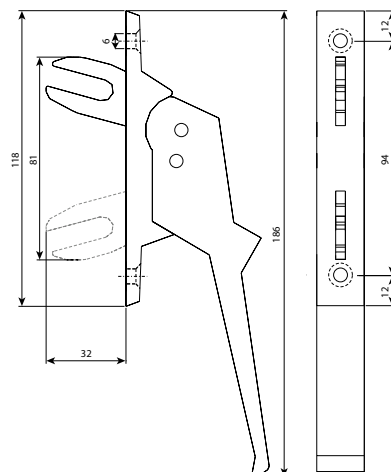
Mit sichtbarer Befestigung

Material: Aluminium

Beschichtung: E6/EV1, E6/C33, BR, RAL 8019, RAL 9005, RAL 9016

Verpackungseinheit: 10 Stück

Auch mit Zylinderschloss erhältlich



517 E

Fenstergriffe mit einer Bedienung Typ 518 E Fenstergriffe mit doppelter Bedienung Typ 518 D



518 D

Mit unsichtbarer Befestigung

Material: Aluminium

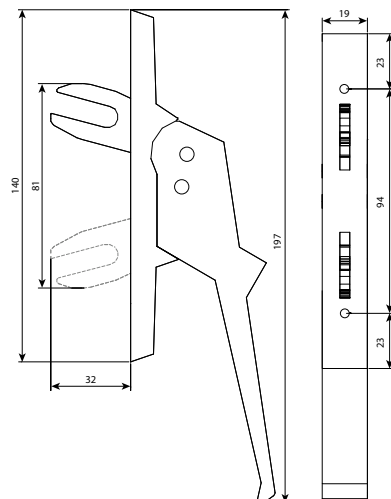
Beschichtung*: E6/EV1, BR, RAL 8019, RAL 9016

Verpackungseinheit: 10 Stück

Auch mit Zylinderschloss erhältlich

* Typ 518 E nur in F1 erhältlich, Typ 518 E mit Schloss nur in F1 und BR erhältlich

* Typen 518 D und 518 D mit Schloss nicht in BR erhältlich

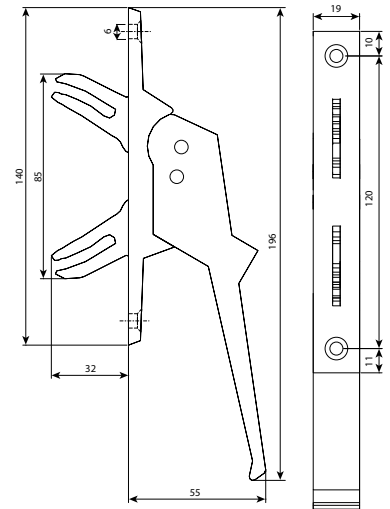


518 E

Fenstergriffe mit doppelter Bedienung Typ 520



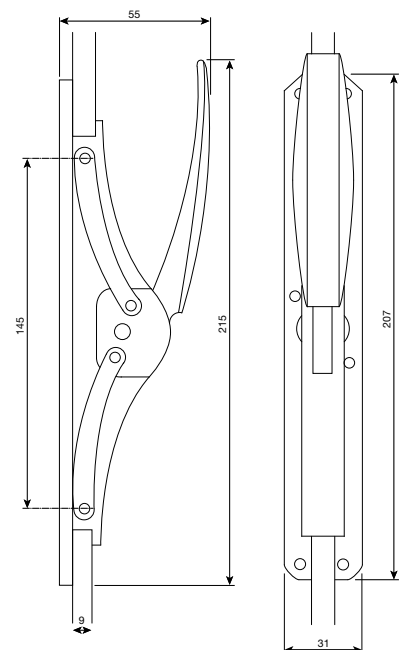
Material: Aluminium
Beschichtung: E6/EV1, RAL 8019, RAL 9016
Verpackungseinheit: 10 Stück
Auch mit Zylinderschloss erhältlich



Aufgelegte Fenstergriffe (Espagnoletten) Typ 2110



Material: Aluminium
Beschichtung: E6/EV1
Verpackungseinheit: 2 Stück
 Viereckige verzinkte Stange 10 mm mit einer Länge von 1,5 oder 2 Metern erhältlich
Hinweis: Stange, Stangenführung, Reiter, oberer und unterer Haken sind separat zu bestellen



Fenstergriffe mit doppelter Bedienung Typ 70



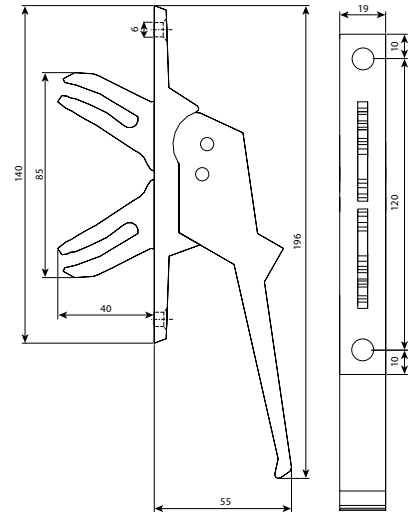
Material: Aluminium

Beschichtung: E6/EV1, BR, RAL 8019,
RAL 9016

Verpackungseinheit: 10 Stück

Auch mit Zylinderschloss erhältlich

** Typ 70 nicht in BR erhältlich, Typ 70 mit Schloss nicht in
RAL 8019 erhältlich*



Ovale Rosetten Typ 3000

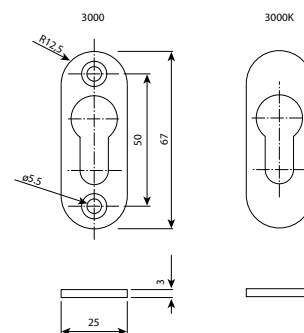


Typen: 3000 mit sichtbarer Befestigung (Schrauben)
3000K mit unsichtbarer Befestigung (selbstklebend)

Material: Aluminium

Beschichtung: E6/EV1, E6/C33, RAL 1247, RAL 9005, RAL 9016

Verpackungseinheit: 50 Stück



Rechteckige Rosetten Typ 3005



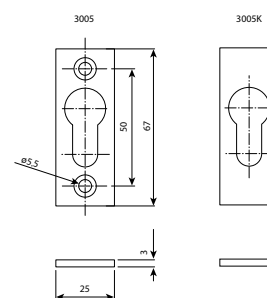
Typen: 3005 mit sichtbarer Befestigung (Schrauben)
3005K mit unsichtbarer Befestigung (selbstklebend)

Material: Aluminium

Beschichtung: E6/EV1, E6/C33, CU, BR, RAL 1247, RAL 8019, RAL 9001, RAL 9005, RAL 9016

Verpackungseinheit: 50 Stück

Andere RAL-Farben sind auf Anfrage für Typ 3005 erhältlich



Abgerundete Rosetten Typ 3007

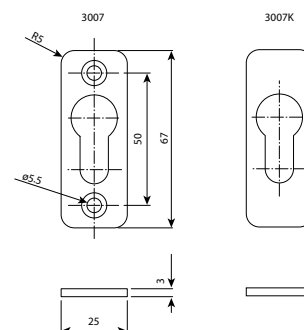


Typen: 3007 mit sichtbarer Befestigung (Schrauben)
3007K mit unsichtbarer Befestigung (selbstklebend)

Material: Aluminium

Beschichtung: E6/EV1, F2, CU, CF, NI, BR, ABR, RAL 8019, RAL 9005, RAL 9016

Verpackungseinheit: 50 Stück



Zweiteilige Rosetten Typ 3006

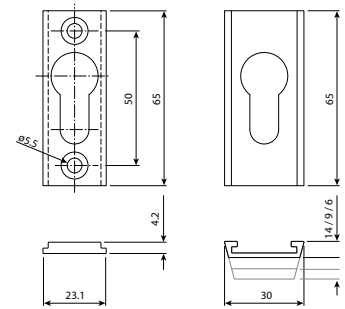


Version: 6, 9, 14 mm

Material: Aluminium

Beschichtung: E6/EV1, E6/C33, BR, NI, ABR, CU, CF, RAL 9016, RAL 9001, RAL 9005, RAL 8019

Verpackungseinheit: 12 Stück



Dreiteilige Rosetten Typ 3008

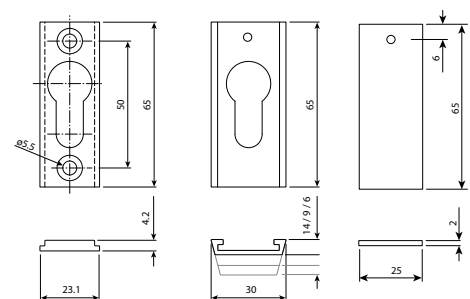


Version: 6, 9, 14 mm

Material: Aluminium

Beschichtung: E6/EV1, E6/C33, BR, RAL 8019, RAL 9016

Verpackungseinheit: 6 Stück



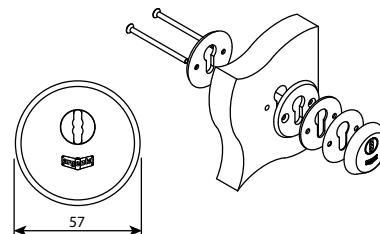
Runde Sicherheitsrosette Typ 5001



Material: Aluminium

Beschichtung: E6/EV1, E6/C33, CU, BR, NI, CF, CHR, RAL 8019, RAL 9005, RAL 9016

Verpackungseinheit: 1 Stück



Kurzschild Typ 5011

Typen: 5011/01 Griff - Griff

5011/02 Griff - Zieher

5011/51 runder Griff - runder Griff

5011/52 runder Griff - Zieher

PZ-Maß: 55, 57, 70, 72 mm

Dicke Innerplatte: 7,9 mm

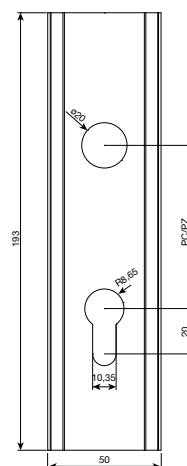
Dicke Außer Platte: 12 mm

Material: Aluminium

Beschichtung*: E6/EV1, E6/C33, RAL 8019, RAL 9016

Verpackungseinheit: 1 Stück

* Verfügbarkeit vom Typ und vom PZ-Maß abhängig



Langschild Typ 5021

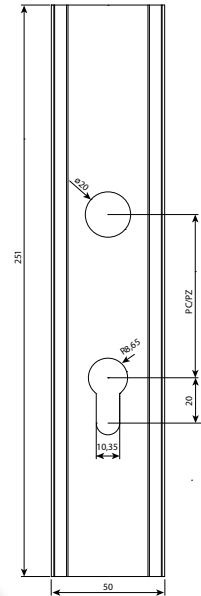
- Typen:** 5021/01 Griff - Griff
5021/02 Griff - Zieher
5021/03 Zieher - Zieher
5021/51 runder Griff - runder Griff
5021/52 runder Griff - Zieher

PZ-Maß: 55, 70, 72, 85, 92, 110 mm

Material: Aluminium

Beschichtung*: E6/EV1, E6/C33, RAL 8019, RAL 9005, RAL 9016

Verpackungseinheit: 1 Stück



Schmalschild Typ 5031

- Typen:** 5031/01 Griff - Griff
5031/02 Griff - Zieher
5031/03 Zieher - Zieher
5031/51 runder Griff - runder Griff
5031/52 runder Griff - Zieher

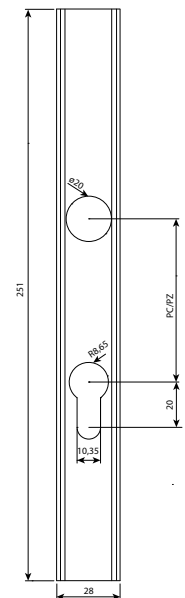
PZ-Maß: 55, 70, 72, 85, 92, 110 mm

Material: Aluminium

Beschichtung*: E6/EV1, E6/C33, RAL 8019, RAL 9005, RAL 9016

Verpackungseinheit: 1 Stück

* Verfügbarkeit vom Typ und vom PZ-Maß abhängig



Aluminium-Türgriff Typ 3

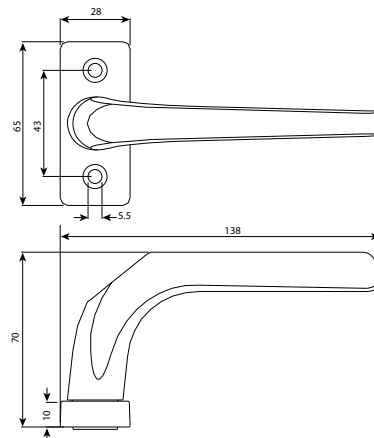


Mit viereckigem bichromiertem Stahlstift

Material: Guss-Aluminium

Beschichtung: blank, E6/EV1, BR, RAL 8019, RAL 9005, RAL 9016

Verpackungseinheit: 5 Paar



Aluminium-Rollladengriff Typ 23

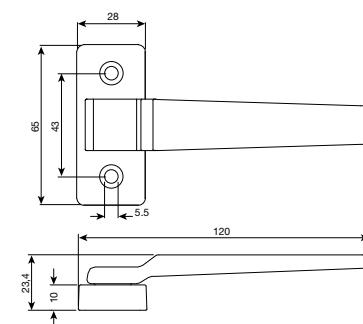


Mit viereckigem bichromiertem Stahlstift

Material: Guss-Aluminium

Beschichtung: blank, E6/EV1, BR, RAL 8019, RAL 9005, RAL 9016

Verpackungseinheit: 10 Stück



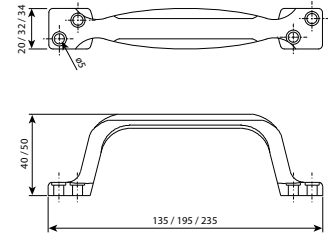
Schiebezieher aus Guss-Aluminium Typ 135, 195, 235



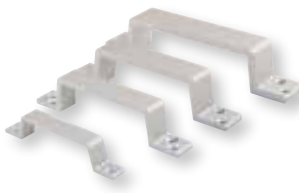
Typen: 135 (Höhe 40 mm / Länge 135 mm)
 195 (Höhe 50 mm / Länge 195 mm)
 235 (Höhe 50 mm / Länge 235 mm)

Material: Guss-Aluminium
Beschichtung*: E6/EV1, RAL 8019, RAL 9016
Verpackungseinheit: 10 (Typ 135) oder 5 Stück (Typen 195 und 235)

* Typ 235 nicht in RAL 8019 erhältlich

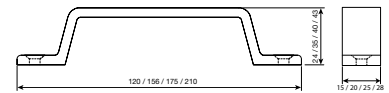


Schiebezieher (gerades Modell) aus Aluminium-Profil Typ 120, 160, 162, 164



Typen: 120, 160, 162, 164
Material: Aluminium
Beschichtung*: E6/EV1, RAL 8019, RAL 9005, RAL 9016
Verpackungseinheit: 20 (Typ 120) oder 10 Stück (Typen 160, 162, 164)

* nur Typ 120 in RAL 9005 erhältlich

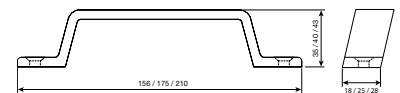


Typen	Höhe	Länge	Breite
120	24 mm	120 mm	15 mm
160	35 mm	156 mm	20 mm
162	40 mm	175 mm	25 mm
164	43 mm	210 mm	28 mm

Schiebezieher (schräges Modell) aus Aluminium-Profil Typ 161, 163, 165



Typen: 161, 163, 165
Material: Aluminium
Beschichtung: E6/EV1, RAL 8019, RAL 9005, RAL 9016
Verpackungseinheit: 10 Stück



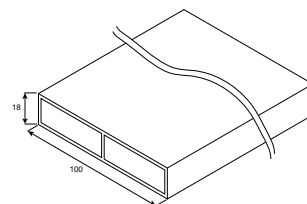
Typen	Höhe	Länge	Breite
161	35 mm	156 mm	18 mm
163	40 mm	175 mm	25 mm
165	43 mm	210 mm	28 mm

Aluminium-Profil für Türzieher Typ 170



Breite: 100 mm
Länge: 6000 oder 3000 mm
Material: Aluminium
Beschichtung*: blank, E6/EV1, BR, RAL 8019, RAL 9016
Verpackungseinheit: 1 Stück

** Länge 3000 mm nur in RAL 9016 und RAL 8019 erhältlich*

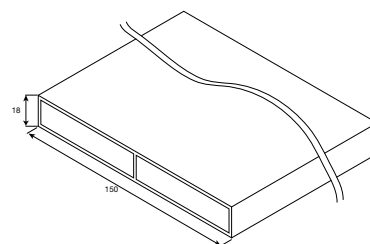


Aluminium-Profil für Türzieher Typ 172



Breite: 150 mm
Länge: 6000 oder 3000 mm
Material: Aluminium
Beschichtung*: blank, E6/EV1, BR, RAL 8019, RAL 9016
Verpackungseinheit: 1 Stück

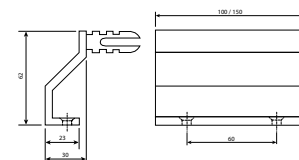
** Länge 3000 mm nur in RAL 9016 und RAL 8019 erhältlich*



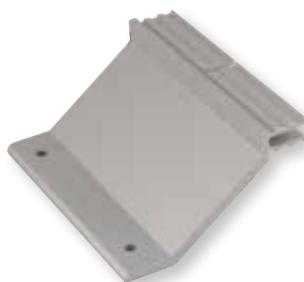
Aluminium-Halter (gerade Ausführung) für Türzieher Typ 171, 173



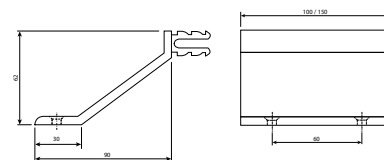
Typen: 171 für Profil-Typ 170
 173 für Profil-Typ 172
Material: Aluminium
Beschichtung: blank, E6/EV1, BR, RAL 8019, RAL 9016
Verpackungseinheit: 10 Stück



Aluminium-Halter (schräge Ausführung) für Türzieher Typ 171B, 173B



Typen: 171B für Profil-Typ 170
 173B für Profil-Typ 172
Material: Aluminium
Beschichtung: blank, E6/EV1, BR, RAL 8019, RAL 9016
Verpackungseinheit: 10 Stück



Türgriff Typ 226

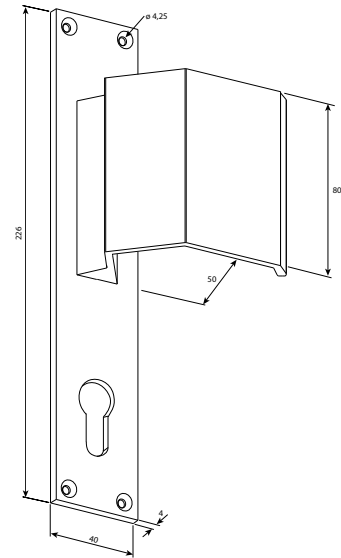


Material: Aluminium

Beschichtung: E6/EV1, E6/C33, NI,
RAL 8019, RAL 9005, RAL 9016

Verpackungseinheit: 1 oder 10 Stück

*Ebenfalls erhältlich: Typ 226 ‚blind‘ ohne
Schlüsselloch (nur in F1)*



Türgriff Typ 270



Version: 200, 250, 300, 400 mm

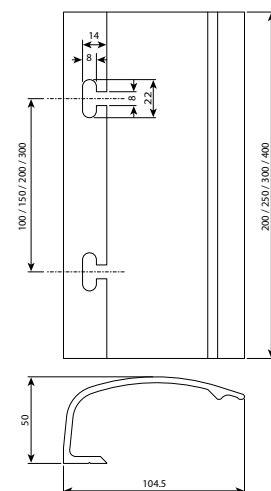
Material: Aluminium

Beschichtung*: E6/EV1, NI, RAL 1247,
RAL 8019, RAL 9005, RAL 9016

Verpackungseinheit: 1 Satz (2 Stück)

*Ebenfalls erhältlich: Befestigungs-Satz Typ
275 für Türgriff Typ 270 (separat zu bestellen)*

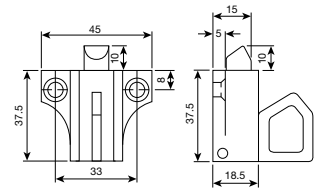
* Verfügbarkeit von der Länge abhängig



Aluminium-Schnappverschluss mit Nylon-Stift Typ 900



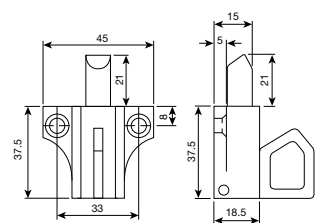
Material: Aluminium, Nylon
Beschichtung: blank, E6/EV1, E6/C33, BR, RAL 8019, RAL 9005, RAL 9016
Verpackungseinheit: 20 Stück



Aluminium-Schnappverschluss mit langem Nylon-Stift Typ 900B



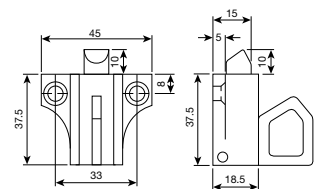
Material: Aluminium, Nylon
Beschichtung: blank, E6/EV1, E6/C33, BR, RAL 8019, RAL 9016
Verpackungseinheit: 20 Stück



Aluminium-Schnappverschluss mit Kupfer-Stift Typ 900K



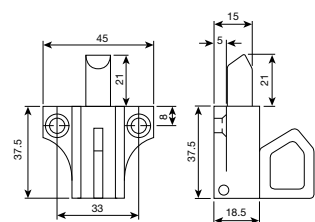
Material: Aluminium, Kupfer
Beschichtung: E6/EV1, BR, RAL 8019, RAL 9016
Verpackungseinheit: 20 Stück



Aluminium-Schnappverschluss mit langem Kupfer-Stift Typ 900KB



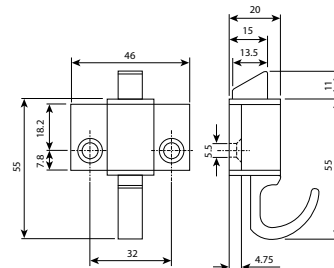
Material: Aluminium, Kupfer
Beschichtung: E6/EV1, BR, RAL 8019, RAL 9016
Verpackungseinheit: 20 Stück



Aluminium-Schnappverschluss mit Aluminium-Stift Typ 910



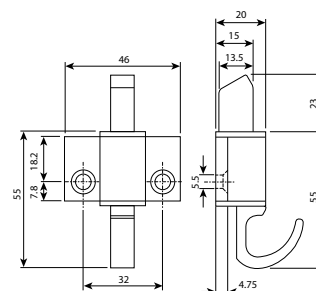
Material: Aluminium
Beschichtung: E6/EV1, E6/C33, BR,
RAL 8019, RAL 9016
Verpackungseinheit: 20 Stück
*Auch erhältlich als ‚Kit‘ mit
Verriegelungsschraube Typ 913 (nur F1)*



Aluminium-Schnappverschluss mit langem Aluminium-Stift Typ 911



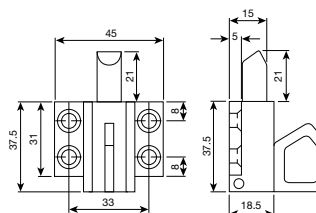
Material: Aluminium
Beschichtung: E6/EV1, RAL 8019, RAL 9016
Verpackungseinheit: 20 Stück



Aluminium-Schnappverschluss mit langem Nylon-Stift und 4 Schraublöchern Typ 920



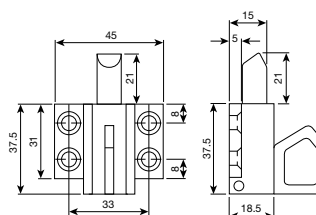
Material: Aluminium, Nylon
Beschichtung: E6/EV1, E6/C33, BR,
RAL 8019, RAL 9005, RAL 9016
Verpackungseinheit: 20 Stück



Aluminium-Schnappverschluss mit langem Kupfer-Stift und 4 Schraublöchern Typ 920K



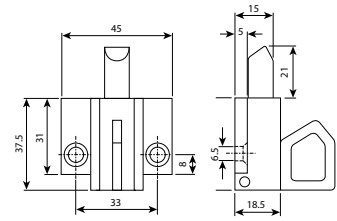
Material: Aluminium, Kupfer
Beschichtung: RAL 8019, RAL 9016
Verpackungseinheit: 20 Stück



Aluminium-Schnappverschluss mit langem Nylon-Stift Typ 922



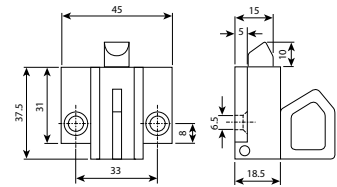
Material: Aluminium, Nylon
Beschichtung: E6/EV1, RAL 9016
Verpackung: 20 Stück



Aluminium-Schnappverschluss mit Kupfer-Stift Typ 922K



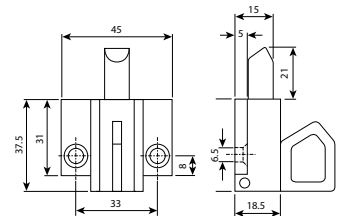
Material: Aluminium, Kupfer
Beschichtung: E6/EV1
Verpackungseinheit: 20 Stück



Aluminium-Schnappverschluss mit langem Kupfer-Stift Typ 922KB



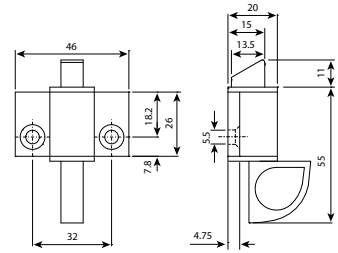
Material: Aluminium, Kupfer
Beschichtung: E6/EV1
Verpackungseinheit: 20 Stück



Aluminium-Schnappverschluss mit Aluminium-Stift Typ 930



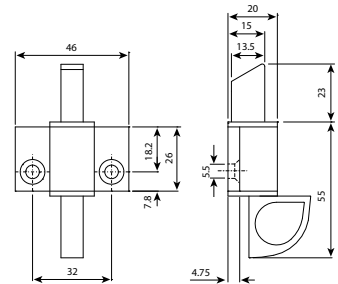
Material: Aluminium
Beschichtung: E6/EV1, RAL 8019, RAL 9005, RAL 9016
Verpackungseinheit: 20 Stück



Aluminium-Schnappverschluss mit langem Aluminium-Stift Typ 931



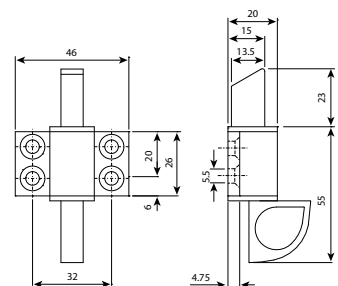
Material: Aluminium
Beschichtung: E6/EV1
Verpackungseinheit: 20 Stück



Aluminium-Schnappverschluss mit langem Aluminium-Stift und 4 Schraublöchern Typ 933



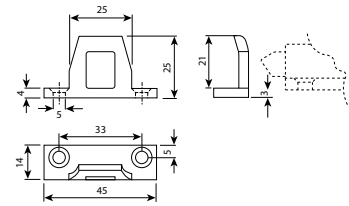
Material: Aluminium
Beschichtung: RAL 9016
Verpackungseinheit: 20 Stück



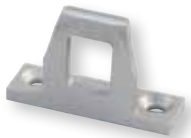
Aluminium-Verschluss 3 mm Auflage Typ 915



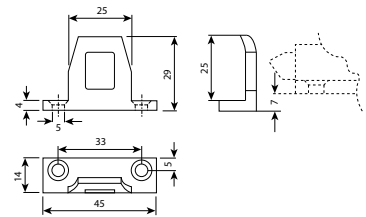
Material: Aluminium
Beschichtung: E6/EV1, RAL 8019, RAL 9005, RAL 9016
Verpackungseinheit: 20 Stück



Aluminium-Verschluss 7 mm Auflage Typ 916



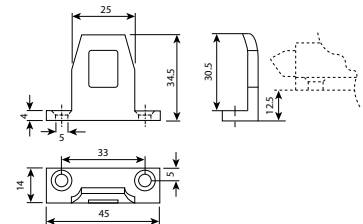
Material: Aluminium
Beschichtung: E6/EV1, RAL 8019, RAL 9005, RAL 9016
Verpackungseinheit: 20 Stück



Aluminium-Verschluss 12,5 mm Auflage Typ 914



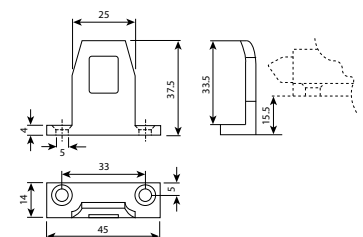
Material: Aluminium
Beschichtung: E6/EV1, RAL 8019, RAL 9005, RAL 9016
Verpackungseinheit: 20 Stück



Aluminium-Verschluss 15,5 mm Auflage Typ 917



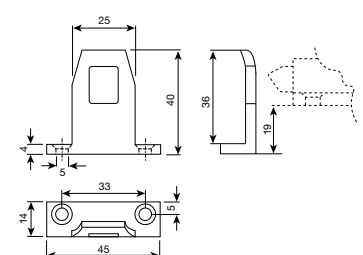
Material: Aluminium
Beschichtung: E6/EV1, RAL 8019, RAL 9005, RAL 9016
Verpackungseinheit: 20 Stück



Aluminium-Verschluss 19 mm Auflage Typ 919



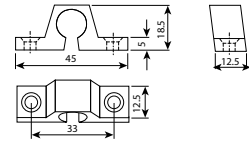
Material: Aluminium
Beschichtung: E6/EV1, RAL 8019, RAL 9005, RAL 9016
Verpackungseinheit: 20 Stück



Aluminium-Profilverschluss Typ 903



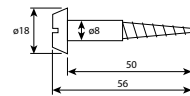
Material: Aluminium
Beschichtung: E6/EV1, RAL 8019
Verpackungseinheit: 20 Stück



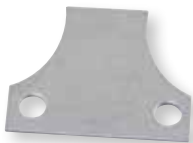
Aluminium-Verschlusssschraube Typ 913



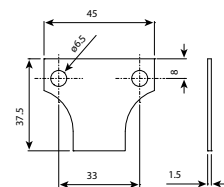
Material: Aluminium
Beschichtung: E6/EV1, RAL 8019, RAL 9005, RAL 9016
Verpackungseinheit: 20 Stück



Aluminium-Unterplatte für Schnappverschluss Typ 902/1



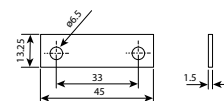
Geeignet für Schnappverschluss Typ 900 und Typ 900B
Material: Aluminium
Beschichtung: blank
Verpackungseinheit: 20 Stück



Aluminium-Unterplatte für Verschluss Typ 902/2



Geeignet für alle Arten von Verschlüssen
Material: Aluminium
Beschichtung: blank, RAL 8019, RAL 9016
Verpackungseinheit: 20 Stück



Aluminium-Riegel Typ 460



Mit Edelstahl-Schraube

Version: 175, 250, 300, 350, 400, 500, 600 mm

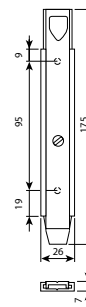
Material: Aluminium

Beschichtung*: E6/EV1, E6/C33, BR

Verpackungseinheit: 10 oder 20 Stück

Ebenfalls erhältlich: Aluminium-Verschluss Typ 460/B (nur in E6/EV1, 100 Stück)

* Verfügbarkeit von der Länge abhängig



Aluminium-Riegel Typ 450

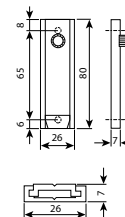


Material: Aluminium

Beschichtung: E6/EV1, E6/C33, BR, RAL 9005

Verpackungseinheit: 20 Stück

Ebenfalls erhältlich: Aluminium-Verschluss Typ 451 (nicht in RAL 9005)



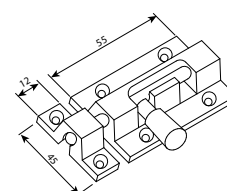
Aluminium-Riegel + Verschluss Typ 455



Material: Aluminium

Beschichtung: E6/EV1, RAL 8019, RAL 9005, RAL 9016

Verpackungseinheit: 20 Stück



Aluminium-Riegel + Verschluss Typ 471



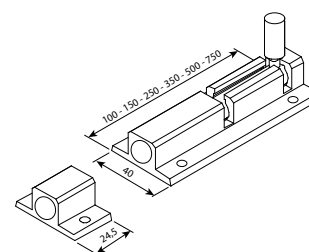
Version: 100, 150, 250, 350, 500, 750 mm

Material: Aluminium

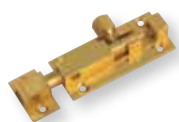
Beschichtung*: E6/EV1, RAL 8019, RAL 9016

Verpackungseinheit: 10 Stück

** 750 mm nur in F1 erhältlich*



Messing-Riegel + Verschluss Typ 480

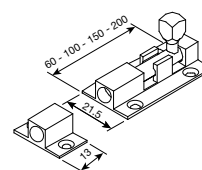


Version: 60, 100, 150, 200 mm

Material: Messing

Beschichtung: MCU

Verpackungseinheit: 20 Stück



Messing-Riegel + Verschluss 482



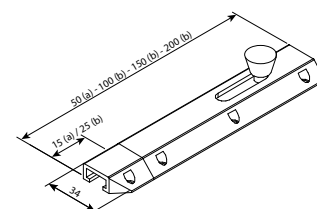
Version: 50, 100, 150, 200 mm

Material: Messing

Beschichtung*: MCU, MCHR

Verpackungseinheit: 20 Stück

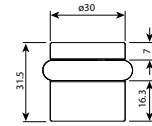
* Verfügbarkeit abhängig von Länge



Messing-Türstopper Typ 495



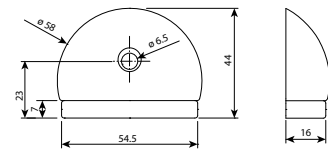
Material: Messing
Beschichtung: MNI, MCU, MCHR, ABR
Verpackungseinheit: 10 Stück



Halbmond-Türstopper aus Edelstahl Typ 496



Material: Edelstahl
Beschichtung: Edelstahl gebürstet
Verpackungseinheit: 10 Stück
Schraube und Dübel enthalten
Ebenfalls erhältlich: Erhöhungsplatte
(Höhe 15 mm)



Aluminium-Briefkastenklappe Typ 603

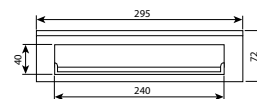


Mit Feder, nach innen öffnend

Material: Aluminium

Beschichtung: E6/EV1, E6/C33, RAL 8019, RAL 9005, RAL 9016

Verpackungseinheit: 8 Stück



Aluminium-Briefkastenklappe Typ 604



Mit Feder, nach außen öffnend

Material: Aluminium

Beschichtung: E6/EV1, E6/C33, RAL 8019, RAL 9016

Verpackungseinheit: 8 Stück



Aluminium-Briefkastenklappe Typ 605



Ohne Feder, nach außen öffnend

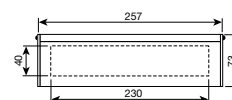
Material: Aluminium

Ohne Namensschild, Typ 605:

Version: 257, 300, 350, 400, 500 mm

Beschichtung*: E6/EV1, E6/C33, RAL 3003, RAL 8019, RAL 9005, RAL 9016

Verpackungseinheit: 8 Stück bei Länge 257 mm, 1 Stück bei Längen 300, 350, 400, 500 mm



Mit Namensschild, Typ 605NP:

Version: 257, 300, 350, 400 mm

Beschichtung*: E6/EV1, E6/C33, RAL 8019, RAL 9016

Verpackungseinheit: 8 Stück bei Länge 257 mm, 1 Stück bei Längen 300, 350, 400 mm

* Verfügbarkeit von der Länge abhängig

Aluminium-Briefkastentür Typ 606



Standardgrößen: 200 x 300 mm
300 x 300 mm
300 x 400 mm

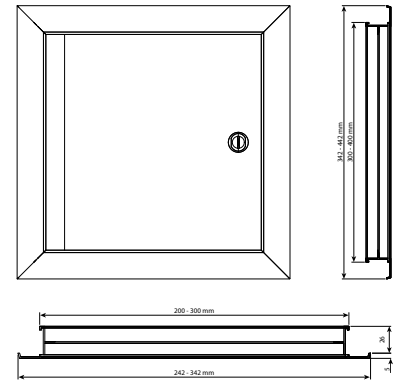
Material: Aluminium

Beschichtung: E6/EV1, RAL 8019, RAL 9016

Verpackungseinheit: 1 Stück

Mit Zylinderschloss

Andere Farben und Größen auf Anfrage



Aluminium-Briefkastentür mit Klappe Typ 607



Standardgrößen: 300 x 300 mm
300 x 400 mm

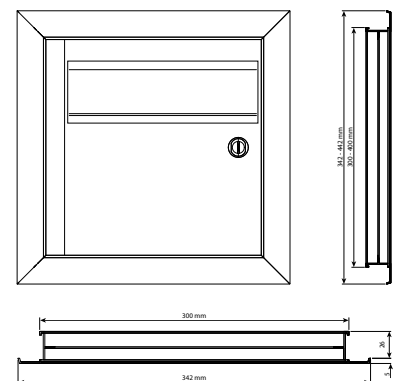
Material: Aluminium

Beschichtung: E6/EV1, RAL 8019, RAL 9016

Verpackungseinheit: 1 Stück

Mit Zylinderschloss

Andere Farben und Größen auf Anfrage



Aluminium-Briefkasten Typ 608

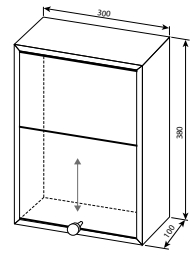


Standardgröße: 300 x 380 mm

Material: Aluminium

Beschichtung: E6/EV1, RAL 8019, RAL 9016

Verpackungseinheit: 1 Stück



Aluminium-Vorratsschranktür Typ 609



Standardgrößen: 200 x 300 mm
300 x 300 mm
300 x 400 mm

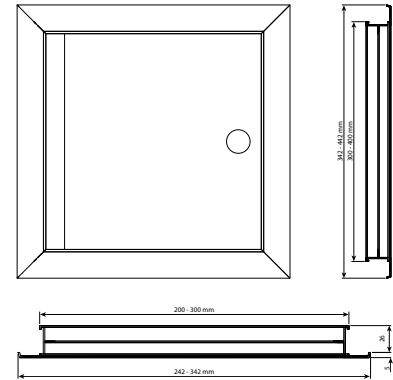
Material: Aluminium

Beschichtung: E6/EV1, RAL 8019, RAL 9016

Verpackungseinheit: 1 Stück

Mit Magnetverschluss

Andere Farben und Größen auf Anfrage



Produkt 603, 604, 605, 606, 607, 608, 609 verfügbar nur solange der Vorrat reicht

Sorte	Typ	Bezeichnung	Seite
Fensterscheren	905	Fensterscheren für Holzfenster	4
	907	Fensterscheren für PVC- und Alu-Fenster	4
	908	Fensterscheren für PVC- und Alu-Fenster, mit Klemmenbefestigung	5
	909	Fensterscheren für PVC- und Alu-Fenster, mit Kindersicherung	5
Fenstergriffe	517E	Fenstergriffe für ALU-Fenster, einfache Bedienung, mit sichtbarer Befestigung	6
	517D	Fenstergriffe für ALU-Fenster, doppelte Bedienung, mit sichtbarer Befestigung	6
	518E	Fenstergriffe für ALU-Fenster, einfache Bedienung, mit unsichtbarer Befestigung	6
	518D	Fenstergriffe für ALU-Fenster, doppelte Bedienung, mit unsichtbarer Befestigung	6
	520	Fenstergriffe für Holzfenster, doppelte Bedienung	7
	2110	Aufgelegte Fenstergriffe für Holzfenster (Espagnoletten)	7
	70	Fenstergriffe für PVC-Fenster, doppelte Bedienung	8
Türbeschläge	3000	ovale Rosetten, mit sichtbarer Befestigung	9
	3000K	ovale Rosetten, mit unsichtbarer Befestigung	9
	3005	rechteckige Rosetten, mit sichtbarer Befestigung	9
	3005K	rechteckige Rosetten, mit unsichtbarer Befestigung	9
	3007	abgerundete Rosetten, mit sichtbarer Befestigung	9
	3007K	abgerundete Rosetten, mit unsichtbarer Befestigung	9
Sicherheitsgarnituren	3006	Zweiteilige Rosetten	10
	3008	Dreiteilige Rosetten	10
	5001	runde Sicherheitsrosette	11
	5011	Kurzschild	11
	5021	Langschild	12
	5031	Schmalschild	12
Türgriffe	3	Aluminium-Türgriff	13
	23	Aluminium-Rollladengriff	13
Schiebezieher	135	Schiebezieher aus Guss-Aluminium, Länge 135 mm	14
	195	Schiebezieher aus Guss-Aluminium, Länge 195 mm	14
	235	Schiebezieher aus Guss-Aluminium, Länge 235 mm	14
	120	Schiebezieher (gerades Modell) aus Aluminium-Profil, Länge 120 mm	14
	160	Schiebezieher (gerades Modell) aus Aluminium-Profil, Länge 156 mm	14
	161	Schiebezieher (schräges Modell) aus Aluminium-Profil, Länge 156 mm	14
	162	Schiebezieher (gerades Modell) aus Aluminium-Profil, Länge 175 mm	14
	163	Schiebezieher (schräges Modell) aus Aluminium-Profil, Länge 175 mm	14
	164	Schiebezieher (gerades Modell) aus Aluminium-Profil, Länge 210 mm	14
	165	Schiebezieher (schräges Modell) aus Aluminium-Profil, Länge 210 mm	14
	Türzieher	170	Türzieher Breite 100 mm
172		Türzieher Breite 150 mm	15
Türgriffe	226	Türgriff	16
	270	Türgriff	16
Schnappverschlüsse	900	Schnappverschluss mit Nylon-Stift	17
	900B	Schnappverschluss mit langem Nylon-Stift	17
	900K	Schnappverschluss mit Kupfer-Stift	17
	900KB	Schnappverschluss mit langem Kupfer-Stift	17
	910	Schnappverschluss mit Aluminium-Stift	18
	911	Schnappverschluss mit langem Aluminium-Stift	18
	920	Schnappverschluss mit langem Nylon-Stift und 4 Schraublöchern	18
	920K	Schnappverschluss mit langem Kupfer-Stift und 4 Schraublöchern	18
	922	Schnappverschluss mit langem Nylon-Stift	19
	922K	Schnappverschluss mit Kupfer-Stift	19
	922KB	Schnappverschluss mit langem Kupfer-Stift	19
	930	Schnappverschluss mit Aluminium-Stift	20
	931	Schnappverschluss mit langem Aluminium-Stift	20
	933	Schnappverschluss mit langem Aluminium-Stift und 4 Schraublöchern	20
	915	Schließstück 3 mm Auflage	21
	916	Schließstück 7 mm Auflage	21
	914	Schließstück 12,5 mm Auflage	21
	917	Schließstück 15,5 mm Auflage	21
	919	Schließstück 19 mm Auflage	21
	903	Profil-Schließstück	22
	913	Verschlusschraube	22
902/1	Unterplatte für Schnappverschlüsse 900 und 900B	22	
902/2	Unterplatte für Schließstücke	22	
Riegel	460	Aluminium-Riegel	23
	460/B	Schließstück für Riegel 460	23
Aluminium-Riegel	450	Aluminium-Riegel	24
	451	Schließstück Aluminium-Riegel 450	24
	455	Aluminium-Riegel + Verschluss	24
	471	Aluminium-Riegel + Verschluss	24
	480	Messing-Riegel + Verschluss	25
	482	Messing-Riegel + Verschluss	25
Türstopper	495	Messing-Türstopper	26
	496	Halbmond-Türstopper aus Edelstahl	26
Briefkastenklappen	603	Briefkastenklappe	27
	604	Briefkastenklappe	27
	605	Briefkastenklappe	27
Briefkastentür	606	Briefkastentür	28
	607	Briefkastentür mit Klappe	28
Briefkasten	608	Briefkasten	29
Vorratsschranktür	609	Vorratsschranktür	30

Argent Alu: die Referenz zum Öffnen von Türen

Seit der Gründung im Jahr 1909 beschäftigt sich Argent Alu, besser bekannt unter dem Markennamen *argenta*®, seit mehr als 100 Jahren mit der Entwicklung und Herstellung von Türbändern und Beschlägen für Innentüren.

Aufgrund einer ausgereiften vertikalen Integration kann Argenta Alu ein vollständiges Produktprogramm mit Türbeschlägen anbieten. Argent Alu verfügt über eine eigene Entwicklungsabteilung und ein Testlabor, aber auch Formbau, Kunststoffspritzguss, Produktion, Aluminiumverarbeitung, Eloxierung, Pulverbeschichtung und Montage werden unter einem Dach abgewickelt. Unsere lokalen Vertriebsteams unterstützen unsere Vertriebspartner und achten dabei stets auf die Marktentwicklungen.

Die umfangreiche Produktpalette umfasst unter anderem:

- Unsichtbare Türbänder *invisible*®
- Türbänder in allen Größen, Farben und Ausführungen (sowohl modern als auch traditionell)
- Beschläge für Innenschiebetüren *argenta*® *slide* für Holz- und Glastüren
- Eine breite Palette von Fenster- und Fensterladenbeschlägen
- Unsichtbarer Türrahmen *invisidoor*®

