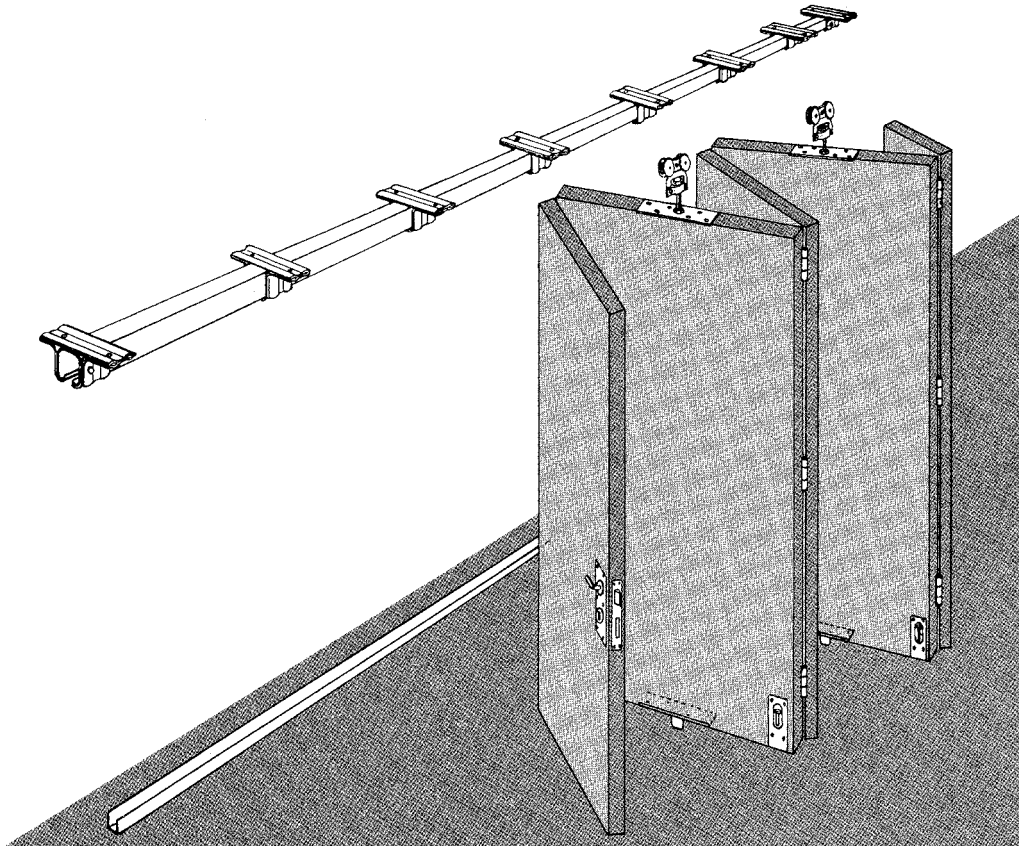


# HARMONICA DEURBESLAG



# HARMONICADEURBESLAG



1. Alle rollen zijn **gelagerd** en standaard voorzien van **stalen** loopschijven. De speciaal bestudeerde constructie van de loopwielen laat toe een lichte overhelling van het profiel op te vangen zonder dat de rollen eenzijdig belast worden. Voor de serie 120.000 en 130.000 zijn de wielen gekoppeld. De gesloten lagering van de rollen maakt bijsmering praktisch niet meer nodig, maar indien de looprollen gebruikt worden bij temperaturen boven de 80° C, is het raadzaam ons te raadplegen.
2. Op aanvraag kunnen alle rollen met **kunststof** loopwielen geleverd worden. Deze uitvoering waarborgt een meer geruisloze loop. Daarenboven zijn alle rollen met kunststof loopwielen onafhankelijk draaiend.
  - De aanduiding van de rollen met kunststof loopwielen geschiedt door het vervangen van het zesde cijfer "0" van de betrokken rol door het cijfer "5". vb. 124.260 wordt 124.265.
  - De draagkracht van de rollen met kunststof loopwielen is:
    - serie 120.000: zelfde kracht als de rollen met stalen loopwielen
    - serie 130.000: 70% van de draagkracht als de rollen met stalen loopwielen
    - serie 140.000: 50% van de draagkracht als de rollen met stalen loopwielen
3. Alle **geleiders** uit de serie 120.400 en 130.400 worden standaard geleverd met een **geharde stalen rol op as**. Alle geleiders uit de serie 140.400 en 150.400 worden standaard geleverd met een **geharde stalen rol op naaldlagers**. Op aanvraag wordt deze stalen rol vervangen door een rol uit kunststof. De aanduiding van een geleider met **kunststof** rol geschiedt door het vervangen van het zesde cijfer "0" van de betrokken geleider door het cijfer "5". vb 128.710 wordt 128.715.
4. De aangegeven draagkrachten zijn berekend op het gebruik van een **ophangbeugel om de 60 cm**. Een verbindingsbeugel dient voorzien te worden aan beide uiteinden van het profiel, alsook bij de verbinding van twee profielen. De beugels dienen niet alleen om het profiel te bevestigen, doch tevens om het te ondersteunen. daarom is het ten stelligste af te raden direct op een profiel te lassen. Gebruik in dit geval steeds lasbeugels.
5. De draagkrachten van de rollen met verlaagde inbouwhoogte zijn steeds gelijk aan deze van de dubbele rollen. Het is aan te raden de rollen met verlaagde inbouwhoogte slechts aan te wenden bij plaatsgebrek.
6. De stoppers worden steeds voor de uiterste beugels geplaatst, zodat bij eventueel loskomen van een stopper, deze laatste tot tegen de beugel schuift om het uitrijden van de rollen te verhinderen.
7. Voor de berekeningen van de breedte van de halve en de volledige vleugel zie pagina 3.

# INHOUDSTAFEL

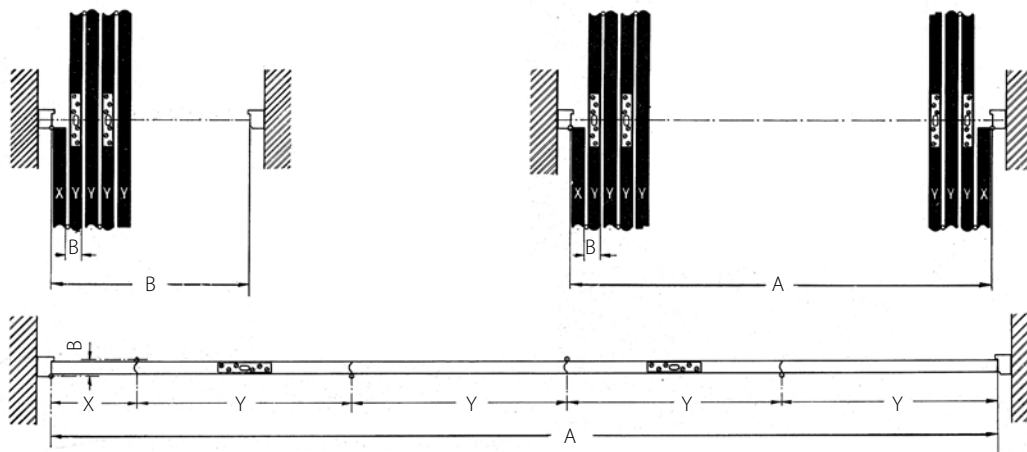
Inleiding ..... 2

Looprofielen ..... 4

Serie 120.000 max. 35 kg per vleugel..... 6

Serie 130.000 max. 75 kg per vleugel..... 9

Serie 140.000 max. 200 kg per vleugel..... 12



### Legende:

- A - Totale deuropening (tussen de deurstijlen)
- B - Deurdikte + 0 scharnierknoop
- C - Aantal volledige vleugels
- D - Aantal halve vleugels
- X - Breedte van de halve vleugels
- Y - Breedte van de volledige vleugel

### Voorbeeld:

- A - Totale deuropening: 3,50m
- B - Deurdikte: 50mm
- Ø scharnierknoop: 15mm
- C - 4 volledige vleugels
- D - 1 halve vleugel

### Breedte van de halve vleugel

$$X = \frac{A - (C \times B)}{(2 \times C) + D}$$

$$X = \frac{3500 - (4 \times 65)}{(2 \times 4) + 1} = 360\text{mm}$$

### Breedte van de volledige vleugel

$$Y = (2 \times X) + B$$

$$Y = (2 \times 360) + 65 = 785\text{mm}$$

# LOOPPROFIELEN

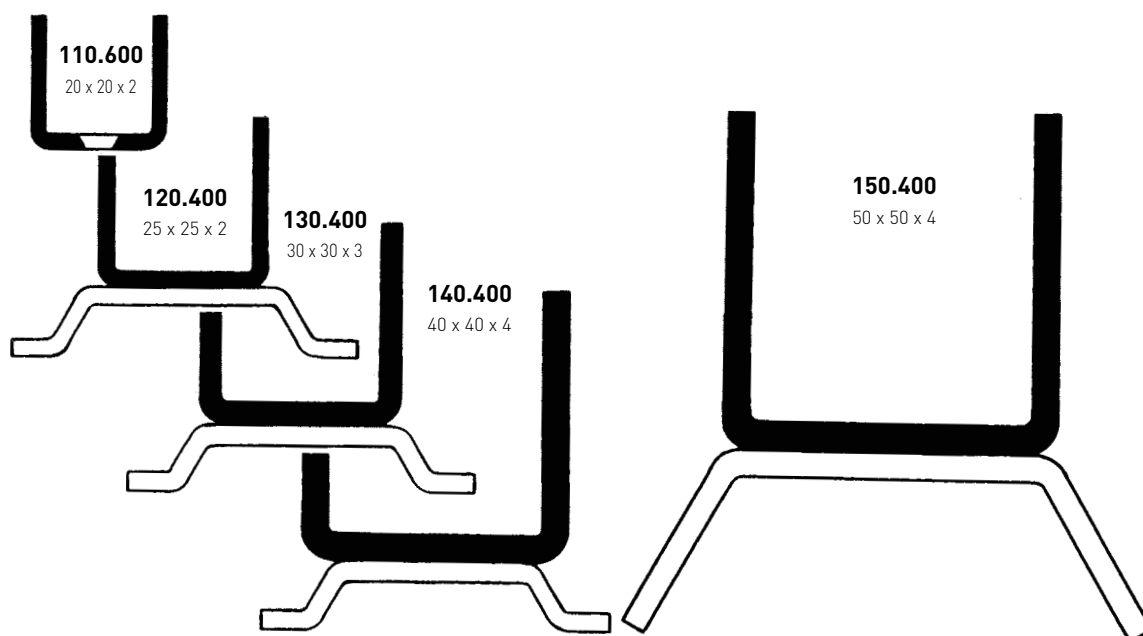
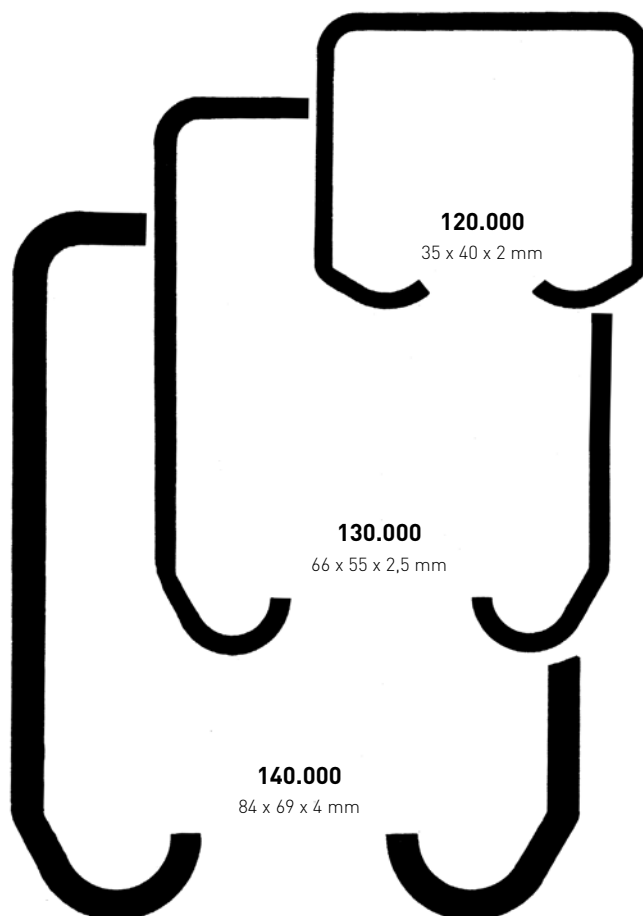
De profielen Nr. 120.000, Nr. 130.000, Nr. 140.000, en de profielen Nr.120.400, Nr. 130.400, Nr. 140.400, Nr. 120.600, Nr. 130.600 en Nr. 140.600 worden geleverd in gegalvaniseerde uitvoering, procédé Sendzimir.

De profielen Nr. 150.400 en Nr. 150.600 worden geleverd met een laag roestwerende verf en een laag aluminium verf. Op aanvraag kunnen deze profielen warm verzinkt geleverd worden. Om het juiste profiel voor elke montage te bepalen, mag niet uitsluitend rekening gehouden worden met de theoretische draagkracht van dit profiel, maar eerder met het voorhanden zijnde deurtype, met de te gebruiken onderdelen, en met het meer of min intensief gebruik van de deur.

Voor de praktische draagkracht: zie verder bij de behandeling van elk deurtype afzonderlijk.

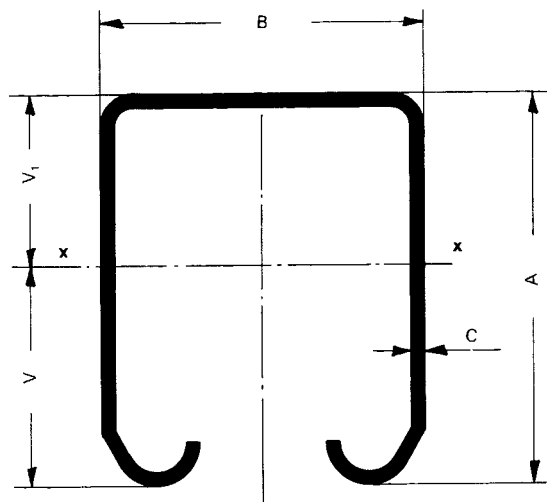
#### LEVERBARE LENGTEN:

Alle profielen kunnen geleverd worden in lengten van: 7m - 6m - 2 tot 5 m per 25 cm.



## STATISCHE GEGEVENS

Profiel Nr.	120.000	130.000	140.000
<b>Afm. A x B x C mm</b>	35 x 40 x 2	66 x 55 x 2,5	84 x 69 x 4
<b>Gew. kg/m</b>	2,000	3,850	8,000
<b>S cm<sup>2</sup></b>	2,49	5,07	10,32
<b>I<sub>x</sub> cm<sup>4</sup></b>	4	26,6	85,7
<b>V<sub>1</sub> cm</b>	1,6	2,9	3,86
<b>V cm</b>	1,9	3,7	4,54
<b>I<sub>x</sub> V cm<sup>3</sup></b>	2,1	7,2	18,9



Nr. 120.000 Nr. 130.000 Nr. 140.000	2.000 kg/m 3.850 kg/m 8.000 kg/m	Bovenprofiel Bovenprofiel Bovenprofiel
Nr. 120.200 Nr. 130.200 Nr. 140.200	2.000 kg/m 3.850 kg/m 8.000 kg/m	Bovenprofiel, geboord en verzonken Bovenprofiel, geboord en verzonken Bovenprofiel, geboord en verzonken
Nr. 120.400 Nr. 130.400 Nr. 140.400 Nr. 150.400	1.350 kg/m 1.900 kg/m 3.000 kg/m 3.800 kg/m	U-profiel, met steenklauwen en waterafvoergaten idem idem idem
Nr. 110.600 Nr. 120.600 Nr. 130.600 Nr. 140.600 Nr. 150.600	0.820 kg/m 1.350 kg/m 1.900 kg/m 3.000 kg/m 3.800 kg/m	U-profiel, zonder steenklauwen, met schroefgaten en waterafvoergaten idem idem idem
Nr. 120.407 Nr. 130.407 Nr. 140.407	1.350 kg/m 1.900 kg/m 3.000 kg/m	U-profiel (inox), met steenklauwen en waterafvoergaten idem idem
Nr. 120.607 Nr. 130.607 Nr. 140.607	1.350 kg/m 1.900 kg/m 3.000 kg/m	U-profiel (inox), zonder steenklauwen, met schroefgaten en waterafvoergaten idem idem





**124.260**  
**Dubbele rol, draaibout**



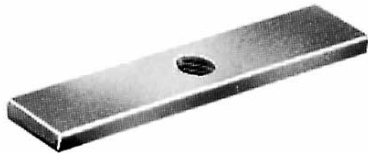
**124.250**  
**Dubbele rol,  
verlaagde inbouwhoogte**



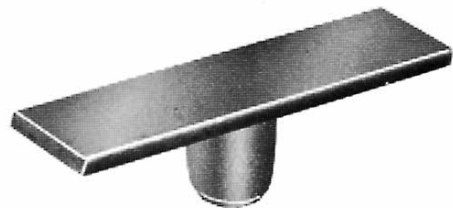
**127.120**  
**Oplegplaat**



**128.110**  
**Geleider op plaat**

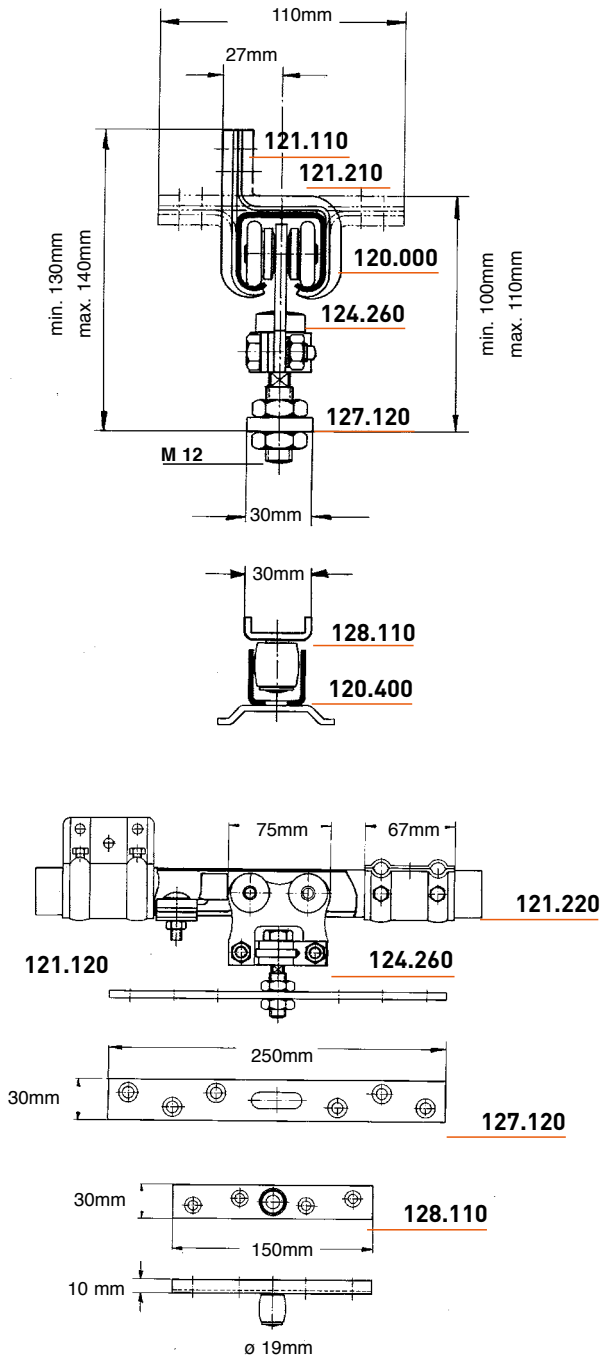


**127.610**  
**Oplegplaat**

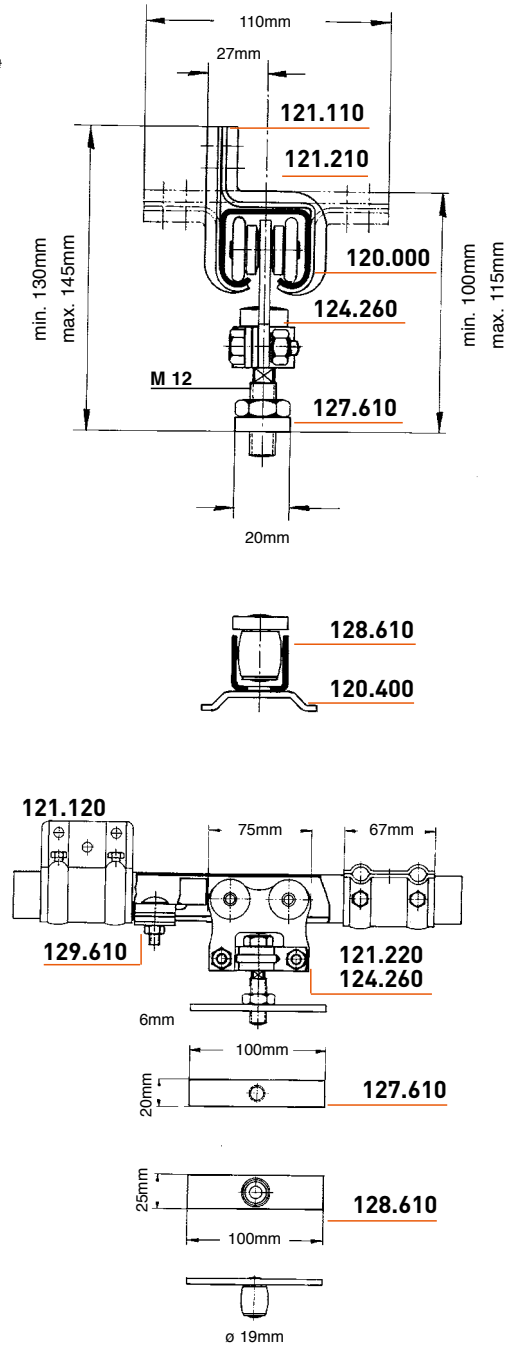


**128.610**  
**Geleider op plaat**

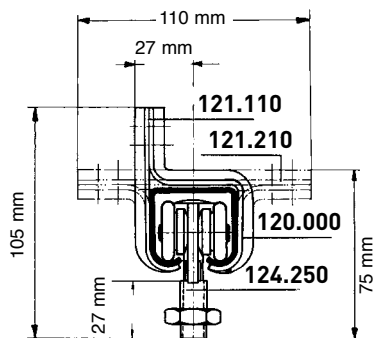
## HOUTEN DEUREN



## METALEN DEUREN



## VERLAAGDE INBOUWHOOGTE



Bij geringe plaatsruimte boven de deur, is het soms aan-  
geraden de rol Nr. 124.250 te gebruiken in vervanging van  
de rol Nr. 124.260.

Bij dergelijke montage is de noodzakelijke plaatsruimte  
boven de deur verminderd met 35 mm.



# SERIE 130.000

MAX 75 KG PER VLEUGEL

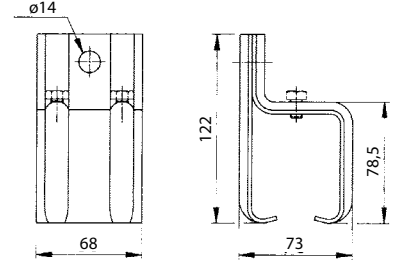
**DRAAGBEUGELS:** DE AANGEGEVEN DRAAGKRACHTEN ZIJN BEREKEND OP HET GEBRUIK VAN EEN BEUGEL OM DE 60 CM



**131.110**  
**(Verbindings) muurbeugel**



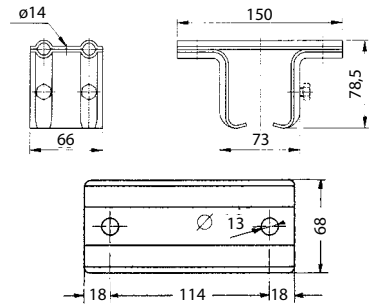
**131.120**



**131.210**  
**(Verbindings) plafondbeugel**



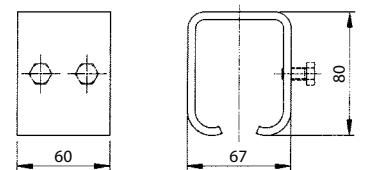
**131.220**



**131.130.1**  
**(Verbindings) lasbeugel**



**131.290**

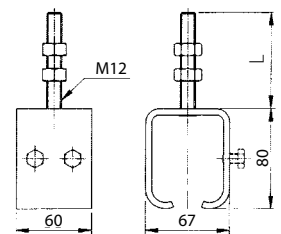


**131.310**  
**(Verbindings) beugel op draadas**

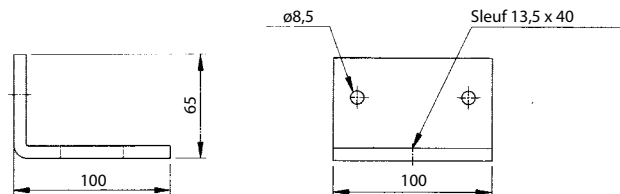


**131.320**

N°	Draadas L: Aslengte
131.310	75 mm
131.310.012	120 mm
131.310.015	150 mm
131.310.020	200 mm



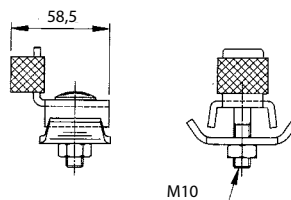
**131.910**  
**Draagstuk**



## EINDSTOPPER



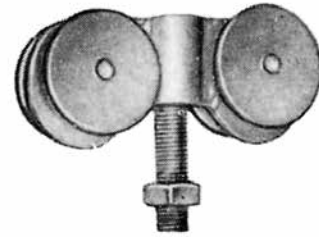
**139.610**  
**Stopper**





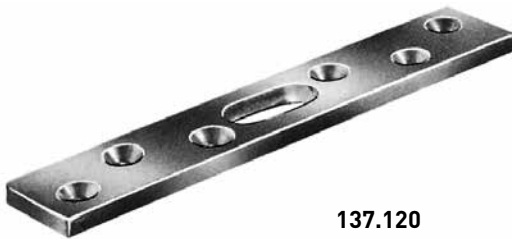
**134.240**  
**Dubbele rol, draaibout**

---



**134.250**  
**Dubbele rol, verlaagde inbouwhoogte**

---



**137.120**  
**Oplegplaat**

---



**138.110**  
**Geleider op plaat**

---



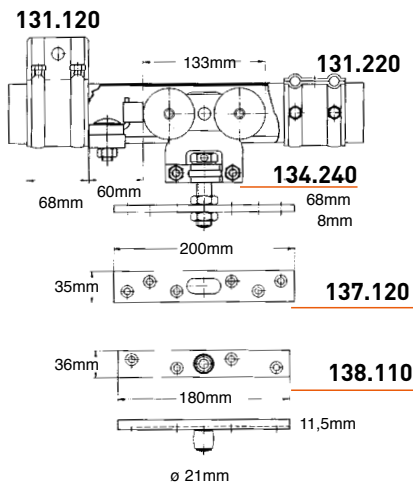
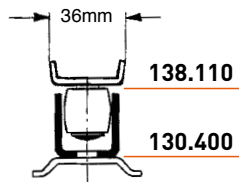
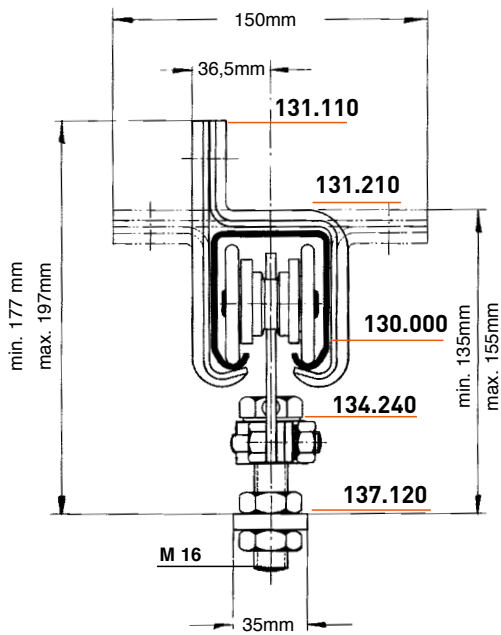
**137.610**  
**Oplegplaat**

---

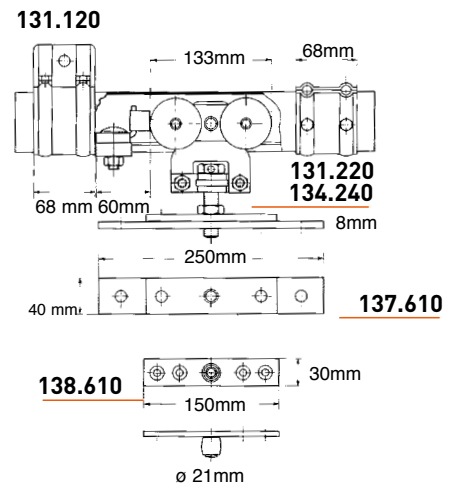
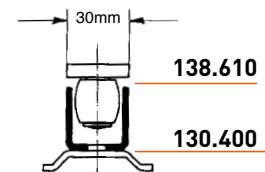
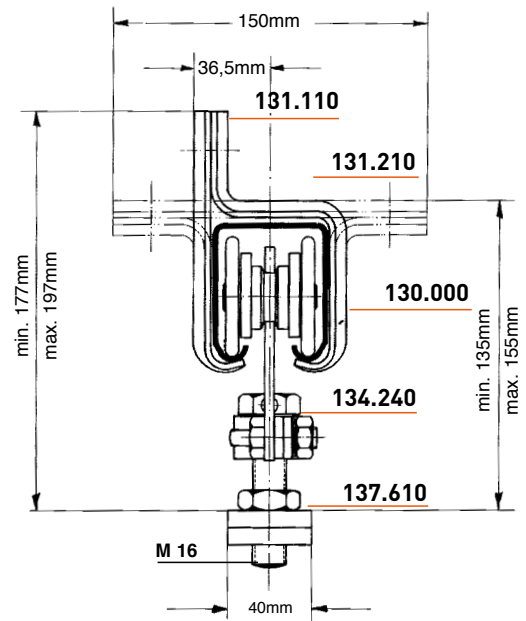


**138.610**  
**Geleider op plaat**

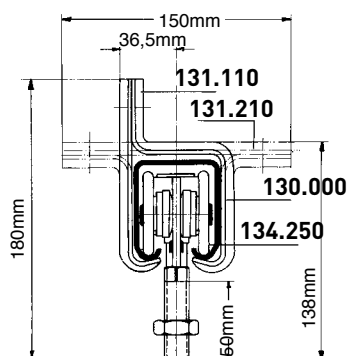
## HOUTEN DEUREN



## METALEN DEUREN



## VERLAAGDE INBOUWHOOGTE



Bij geringe plaatsruimte boven de deur, is het soms aan-geraden de rol Nr. 134.250 te gebruiken in vervanging van de rol Nr. 134.240.

Bij dergelijke montage is de noodzakelijke plaatsruimte boven de deur verminderd met 45 mm.

# SERIE 140.000

MAX 200 KG PER VLEUGEL

**DRAAGBEUGELS:** DE AANGEGEVEN DRAAGKRACHTEN ZIJN BEREKEND OP HET GEBRUIK VAN EEN BEUGEL OM DE 60 CM

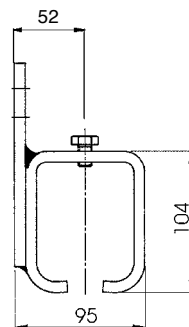
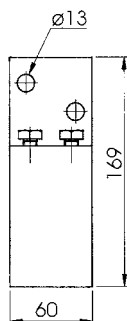


140.130

(Verbindings) muurbeugel



141.140

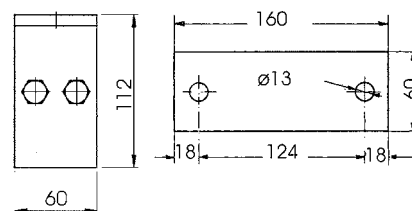
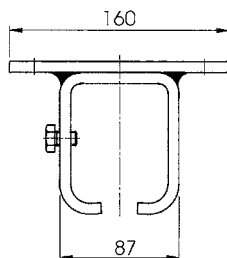


141.230

(Verbindings) plafondbeugel



141.240

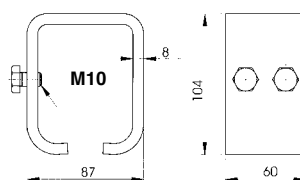


141.130.1

(Verbindings) lasbeugel



141.290



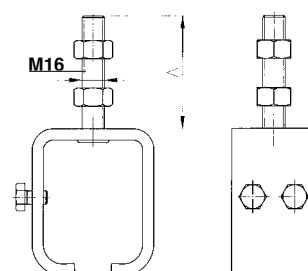
141.310

(Verbindings) beugel op draadas



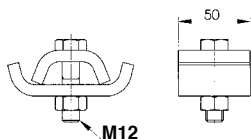
141.320

N°	A
141.310	75 mm
141.310.012	120 mm
141.310.015	150 mm
141.310.020	200 mm



## EINDSTOPPER

149.610  
stopper





**144.240**  
**Dubbele rol, draaibout**



**144.250**  
**Dubbele rol,  
verlaagde inbouwhoogte**

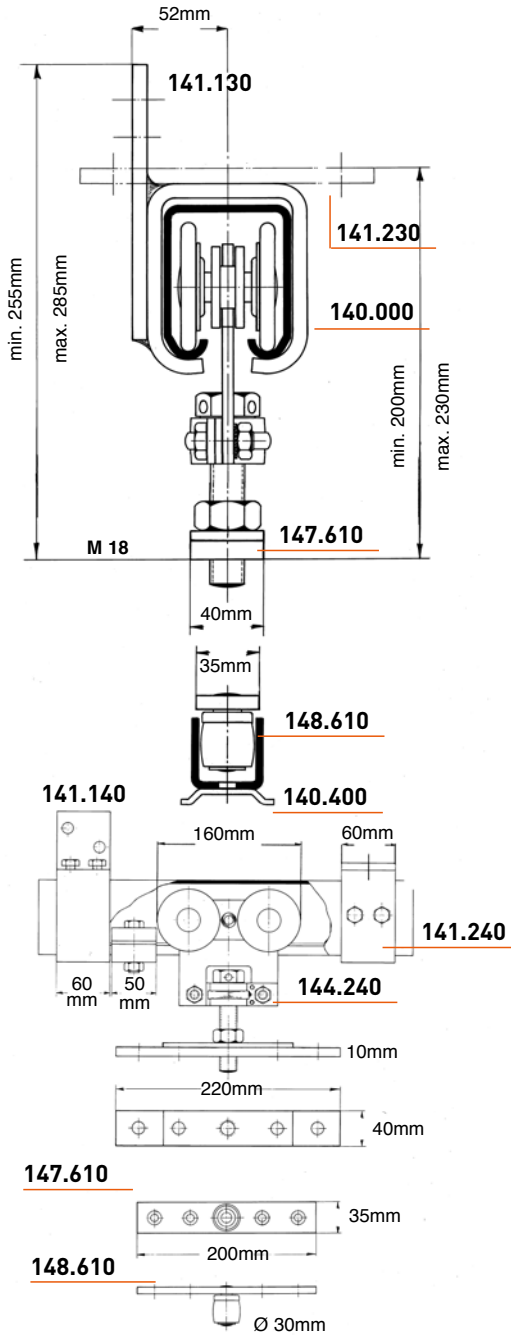


**147.610**  
**Oplegplaat**

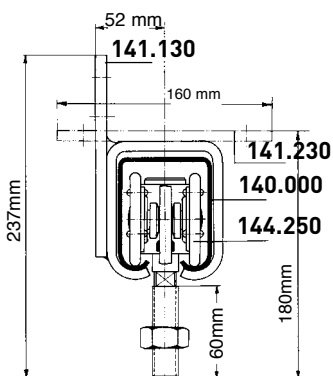


**148.610**  
**Geleider op plaat**

# METALEN DEUREN

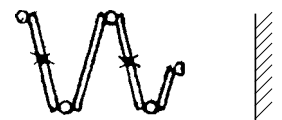
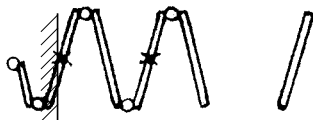
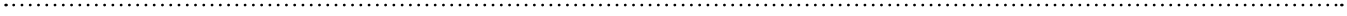
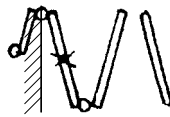
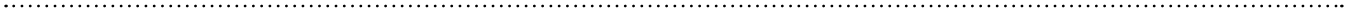
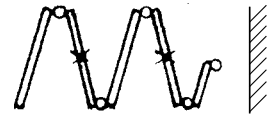
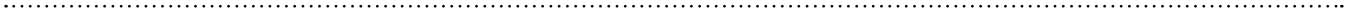
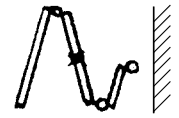


## VERLAAGDE INBOUWHOOGTE



Bij geringe plaatsruimte boven de deur, is het soms aan-  
geraden de rol Nr. 144.250 te gebruiken in vervanging van  
de rol Nr. 144.240.

Bij dergelijke montage is de noodzakelijke plaatsruimte  
boven de deur verminderd met 50 mm.



## SCHUIFDEURBESLAG VOOR BOUW EN INDUSTRIE

Rechtschuivend deurbeslag  
Om de hoek schuivend deurbeslag  
Vouwdeurbeslag  
Aluminiumbeslag voor vouwdeuren  
Harmonicadeurbeslag  
Beslag voor zelfdragend schuifhek  
Katrollen op as - hangrollen  
Schuifsystemen voor luiken

## BESLAG VOOR KANTELPOORTEN EN BI-SECTIONAALPOORTEN

Beslag voor kantelpoorten  
Beslag voor bisectionaalpoorten

## SCHUIFDEURBESLAG VOOR MEUBELN EN INTERIEUR

Schuifdeurbeslag voor meubelen  
Garnituren voor schuifglas  
EXPERT - schuifdeurbeslag voor het interieur  
SYMFO schuifsystemen  
Design schuifdeurbeslag  
Pocket deur  
Latent Pocket



Alle aanduidingen van maten en nummers zijn met de grootste zorg aangebracht. Voor eventuele foutieve aanduidingen kunnen wij niet verantwoordelijk zijn. Wij behouden het recht voor nummers, maten of modellen te wijzigen zonder voorafgaande vermelding.



## LOUAGE & WISSELINCK

MAATSCHAPPELIJKE ZETEL  
STATIONSSTRAAT 221  
8850 ARDOOIE  
BELGIUM

COMMERCIELE DIENST  
TER VLUCHT 2  
8850 ARDOOIE  
BELGIUM

WWW.ROB.BE  
INFO@ROB.BE  
TEL. +32 (0)51 74 48 01  
FAX. +32 (0)51 74 48 05