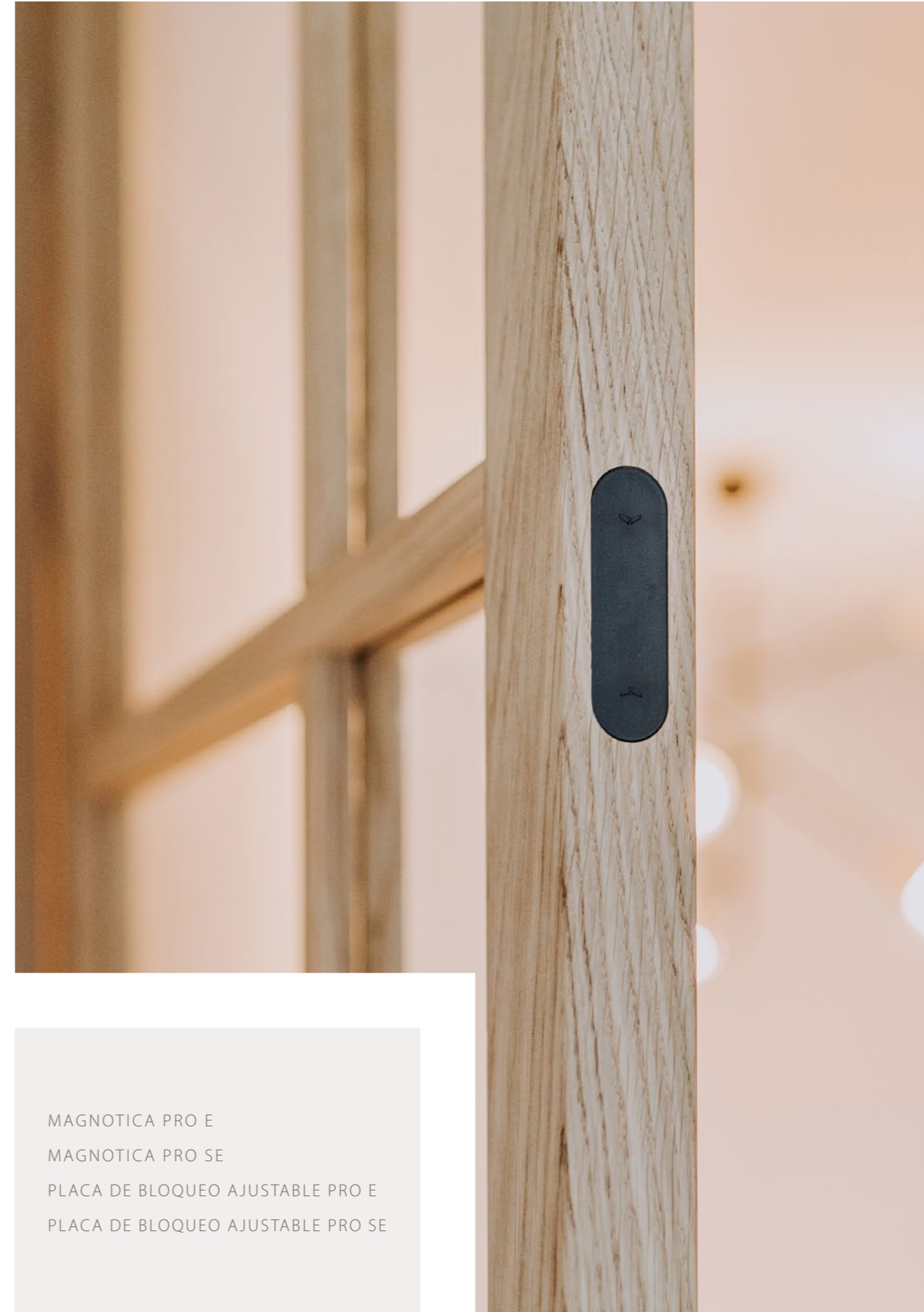




CERRADURAS DE PUERTA MAGNÉTICAS




argenta

MAGNOTICA PRO E
MAGNOTICA PRO SE
PLACA DE BLOQUEO AJUSTABLE PRO E
PLACA DE BLOQUEO AJUSTABLE PRO SE

ARLU[®]
OPENING DOORS

Ter Vlucht 2
8850 Ardoorie
Belgium

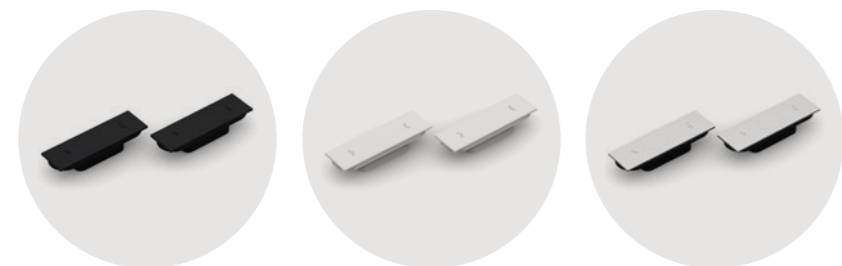
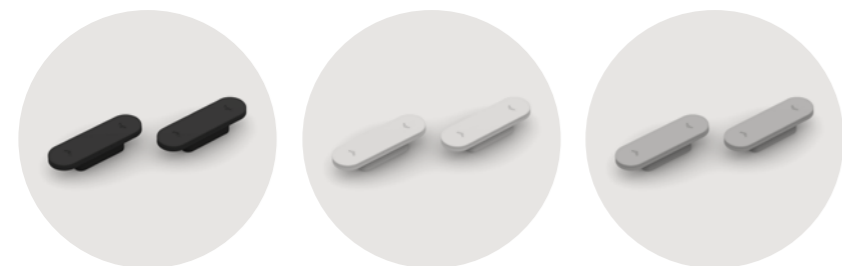
+32 (0)51 27 05 00
info@arlu.be
WWW.ARLU.BE



©L2001445 03/23 ES

MAGNOTICA PRO E & SE

El pestillo magnético sin contacto puede utilizarse tanto en vertical (lado abierto de la hoja de la puerta) como en horizontal (parte superior de la hoja de la puerta) en cualquier tipo de marco. Para alturas de puerta superiores a 2315 mm, recomendamos instalar al menos 2 juegos de magnetica pro E o SE.



Magnetica pro E

Argenta magnetica pro E es un pestillo magnético y sin contacto que mantiene cerradas las puertas interiores sin necesidad de picaporte ni cerradura. Al no tener piezas móviles, la puerta puede cerrarse y abrirse de forma totalmente silenciosa. Las placas de cobertura redondeadas están hechas de aleación de zamak. Magnetica pro E está disponible en negro, cromado mate y blanco.

Magnetica pro SE

La magnetica pro SE es el complemento ideal para puertas de perfiles de acero y aluminio. Esta versión se caracteriza por una placa de cobertura rectangular de aleación de zamak, también disponible en negro, cromado mate y blanco.

Versión	Número de artículo	Versión	Número de artículo	Holgura	Tracción magnética
magnetica pro E cromada mate	70001094	magnetica pro SE cromada mate	70001097	2 mm	Mínimo 40 N
magnetica pro E negra	70001093	magnetica pro SE negra	70001096	3 mm	Mínimo 35 N
magnetica pro E blanca	70001092	magnetica pro SE blanca	70001095	4 mm	Mínimo 30 N

PLACA DE BLOQUEO AJUSTABLE PRO E & SE

Placa de bloqueo ajustable pro E

Con un margen de ajuste de 6 mm, la placa de bloqueo ajustable pro E es ideal para adaptarse a las holguras de montaje. Además, se suministra una cubierta de aleación de zamak para ocultar visualmente los tornillos visibles. La placa de bloqueo ajustable pro E está disponible en negro, cromado mate y blanco y puede combinarse con cerraduras magnéticas (de barril) con sólo un cierre magnético de hasta 37 mm de alto y 10 mm de ancho (como las cerraduras magnéticas AGB Polaris y la cerradura magnética de barril KfV 116).



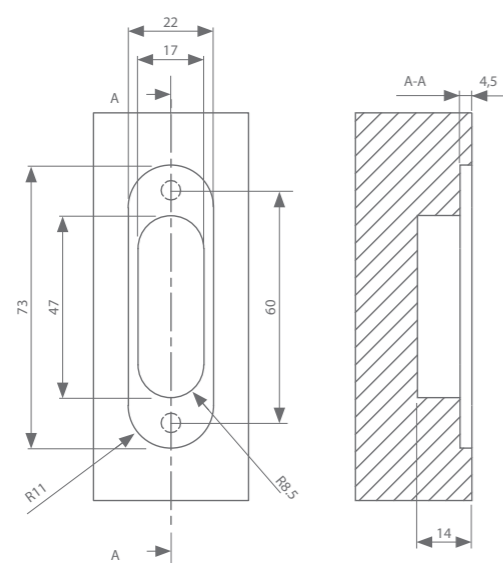
Placa de bloqueo ajustable pro SE

La placa de bloqueo ajustable pro SE es el complemento ideal para marcos de acero y aluminio. Esta versión se caracteriza por una cubierta rectangular de aleación de zamak, también disponible en negro, cromado mate y blanco.

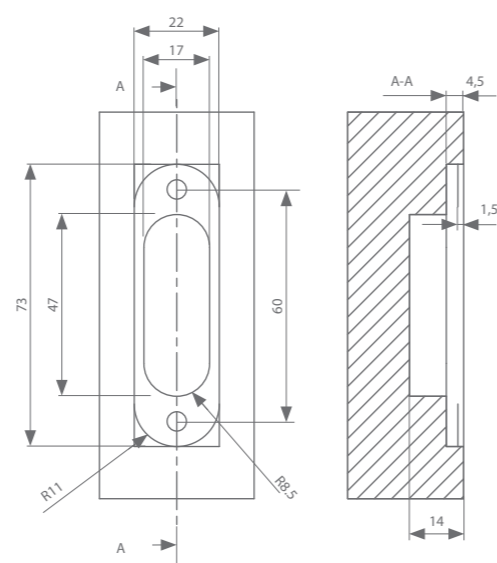


Versión	Número de artículo	Versión	Número de artículo
placa de bloqueo regulable pro E cromado mate	22099959	placa de bloqueo regulable pro SE cromada mate	22099962
placa de bloqueo ajustable pro E negra	22099958	placa de bloqueo ajustable pro SE negra	22099961
placa de bloqueo ajustable pro E blanca	22099957	placa de bloqueo ajustable pro SE blanca	22099960

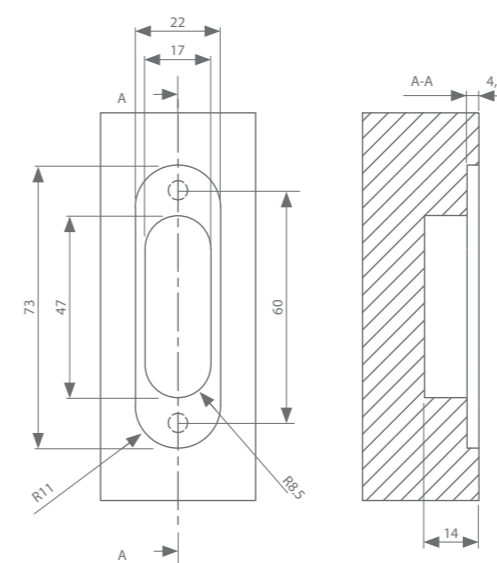
magnetica pro E



magnetica pro SE



placa de bloqueo ajustable pro E



placa de bloqueo ajustable pro SE

