



CHARNIÈRES INVISIBLES





TOUS LES DESSINS TECHNIQUES SONT INDICQUÉS EN MILLIMÈTRES ET SONT SUSCEPTIBLES D'ÊTRE MODIFIÉS PAR ARLU.

ARLU, LA RÉFÉRENCE EN MATIÈRE D'OUVERTURE DE PORTE

ARLU® est le fabricant qui se cache derrière les noms de marque argenta® et rob®. Depuis plus d'un siècle déjà, argenta est la marque de référence pour tout ce qui concerne l'huissierie, mais aujourd'hui, elle est avant tout synonyme de systèmes de portes invisibles.

De nos jours, l'architecture minimaliste accorde énormément d'importance à la pureté des lignes et prône un « retour vers l'essentiel ». Sur le plan des portes intérieures, cela se traduit par des huisseries de porte dissimulées, par des techniques intégrées, des chambranles et des plinthes invisibles ainsi que par l'installation de portes coulissantes et pivotantes.

Argenta propose un éventail complet de solutions d'intérieur au design épuré.

01

CHARNIÈRES INVISIBLES

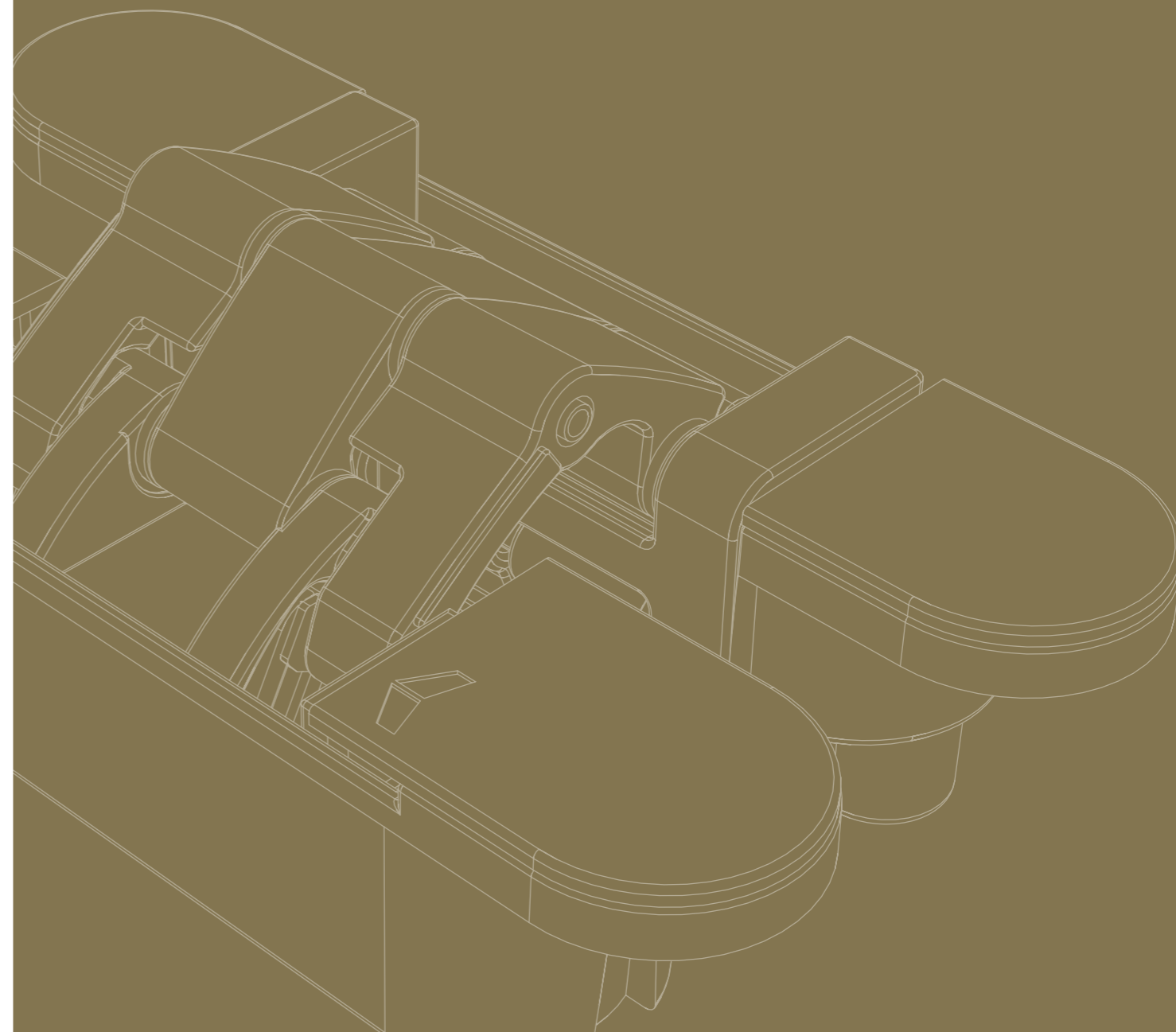
Les portes intérieures battantes ou pivotantes alignées à la paroi de manière épurée et esthétique nécessitent des charnières invisibles. Ceci est parfaitement possible grâce à la gamme de charnières 'invisible' d'argenta®. On ne les voit pas en position fermée et la partie visible à l'ouverture de la porte possède une finition de haute qualité au design soigneusement étudié qui les rend attirantes au regard. L'installation simple et le réglage sont un atout supplémentaire pour un montage plus rapide.

01 CHARNIÈRES INVISIBLES

- 4 invisible neo
- 12 invisible exo XC-10
- 18 invisible tyo
- 22 invisible pro XS4
- 26 invisible

02 PIVOTS DE PORTE

- 36 pivotica® pro
- 44 pivotica®
- 48 magnotica® pro E





argenta
INVISIBLE NEO

Invisible neo est la charnière invisible par excellence. Aucune vis n'est apparente même lorsque la porte est en position ouverte. Les charnières - disponibles dans les formats S-5, M-6 et L-7 - sont faciles à monter et à régler en 3D par seulement 1 personne sans démonter la porte. Le réglage en hauteur simplifié ne nécessite plus l'utilisation de cales sous la porte. On peut les utiliser pour des portes intérieures avec un angle d'ouverture jusqu'à 180°, s'ouvrant à gauche comme à droite.



argenta invisible neo

Quels sont les avantages ?

Facilité d'utilisation

- Universelle: pour portes gauches ou droites
- "Easy-hook": montage et réglage en 3D par 1 personne
- Réglable en 3-D (hauteur, largeur, profondeur) sans enlever la porte
- Réglage en hauteur simplifié : pas besoin de cales
- Angle d'ouverture de 180°



Esthétique

- Design pur et de haute qualité
- Pas de vis visibles
- 3 formats : S-5, M-6, L-7
- Différentes couleurs sont disponibles



Durabilité et sécurité

- Durabilité : cycle de tests d'ouverture et fermeture : min. 200.000
- Protection des doigts grâce à une distance minimale entre la porte et l'encadrement
- Disponible en version coupe-feu de 30 ou 60 minutes
- Entièrement soutenue de bagues en matière POM



		Standard
chromé mat	S5	70000061
	M6	70000062
	L7	70000003
chromé brillant	S5	70000066
	M6	70000067
	L7	70000068
goudron noir	S5	70000106
	M6	70000107
	L7	70000108
blanc	S5	70000072
	M6	70000073
	L7	70000074
cuivre	S5	70000156
	M6	70000174
	L7	70000175
bronze	S5	70000139
	M6	70000141
	L7	70000143
bronze foncé	S5	70000140
	M6	70000142
	L7	70000144
look inox	S5	70000069
	M6	70000070
	L7	70000071
ombre noir	S5	70000109
	M6	70000110
	L7	70000111
bronze classique	S5	70000095
	M6	70000096
	L7	70000097
laiton polli (CU)	S5	70000093
	M6	70000092
	L7	70000065

Caractéristiques techniques

	invisible neo S-5	invisible neo M-6	invisible neo L-7
Matériau	Zamak	Zamak	Zamak
Epaisseur de porte	min. 33 mm	min. 36 mm	min. 40 mm
Epaisseur min. de porte avec doublage max.	35 mm	40 mm	46 mm
Profondeur d'encastrement	26,5 mm (cadre) / 30 mm (porte)	30 mm (cadre) / 32 mm (porte)	33mm (cadre) / 36mm (porte)
Dimensions (L x l)	120 x 25 mm	140 x 28 mm	170 x 32 mm
Montage et réglage	Easy-Hook	Easy-Hook	Easy-Hook
Réglage en hauteur¹	-2,5 / +2,5 mm	-3,0 / +3,0 mm	-3,0 / +3,0 mm
Réglage en largeur¹	-3,0 / +4,0 mm	-3,0 / +4,0 mm	-3,0 / +4,0 mm
Poussée¹ (réglage en profondeur)	-1,0 / +1,0 mm	-1,5 / +1,5 mm	-1,5 / +1,5 mm
Dimension max. de doublage	5 mm	6 mm	7 mm
Résistance au feu²	E30, EI ₂ 30, EI ₁ 30, EW30	E60, EI ₂ 60, EI ₁ 60, EW60*	E60, EI ₂ 60, EI ₁ 60, EW60
Marquage CE	2 7 3 1 1 4 0 10	3 7 4 1 1 4 0 11a	4 7 5 1 1 4 1 12a
Diam. des vis	SPAX - Z2 dia: max. 4,5	SPAX - Z2 dia: max. 5	SPAX - Z2 dia: max. 5

¹ = Réglage d'usine : par défaut pour un jeu de 2 mm.

² = Résistance au feu selon EN1634-1:2008 et classement selon EN13501-2:2007 pour application porte en bois – cadre en bois ou application porte en bois – cadre en inox.

* = Valable uniquement pour le marché belge. E30, EI230, EI130, EW30 s'appliquent aux autres marchés.

Tableau des poids

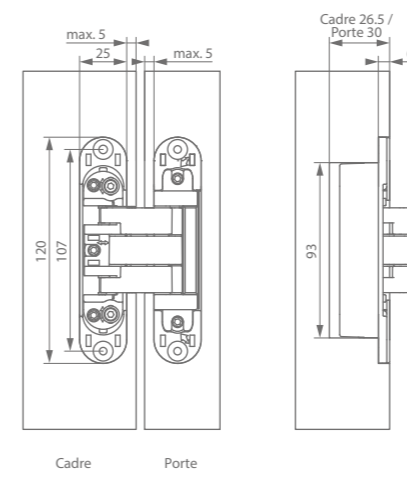
Type de charnière Quantité de charnières	invisible neo S-5		invisible neo M-6		invisible neo L-7	
	2	3	2	3	2	3
730 mm	75 kg	95 kg	95 kg	115 kg	110 kg	160 kg
830 mm	70 kg	90 kg	90 kg	110 kg	105 kg	155 kg
930 mm	65 kg	85 kg	85 kg	105 kg	100 kg	150 kg
1030 mm	60 kg	80 kg	80 kg	100 kg	95 kg	145 kg



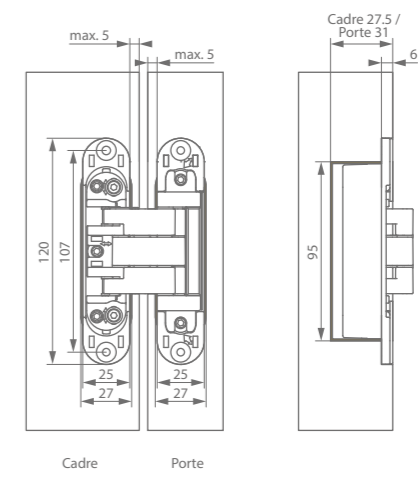
argenta invisible neo

Dessins techniques

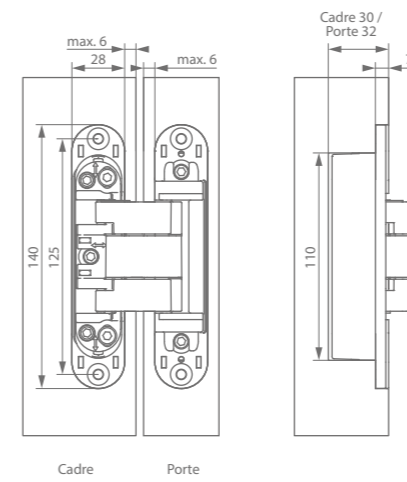
invisible neo S-5



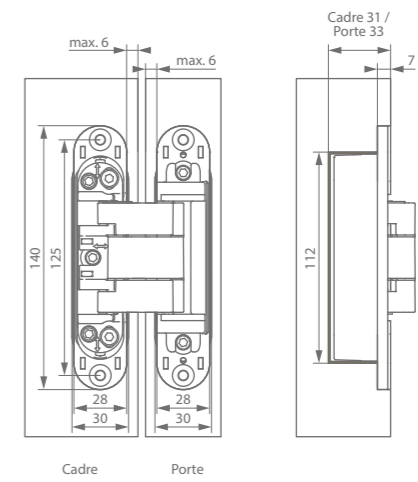
invisible neo S-5 résistant au feu



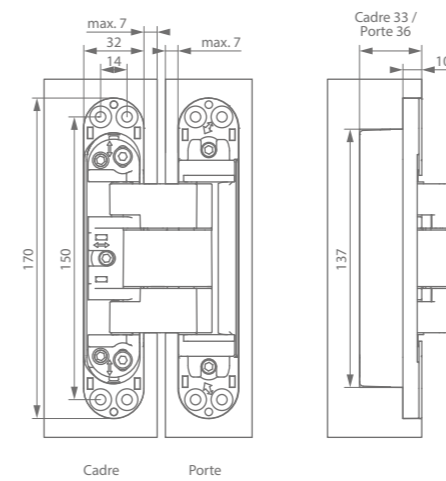
invisible neo M-6



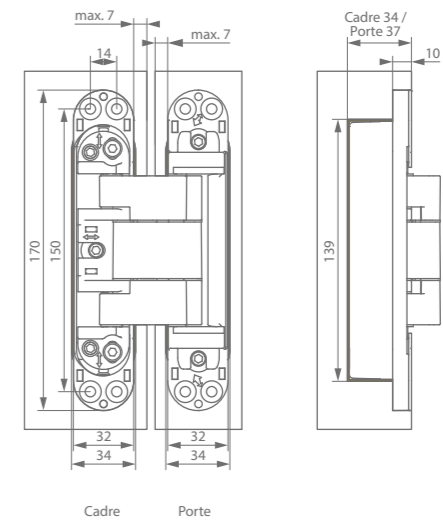
invisible neo M-6 résistant au feu



invisible neo L-7



invisible neo L-7 résistant au feu





argenta invisible neo

Accessoires

Gabarit de fraisage universel

70000047

ARLU® a développé le gabarit de fraisage universel argenta® pour réaliser rapidement et avec facilité à l'aide du gabarit supérieur les fraisages corrects pour toute la gamme argenta invisible et les paumelles courantes argenta.

Un kit de base* se compose de:

- 3 x plaque de base en synthétique noir
- 2 x blocs d'arrêt en synthétique noir

Commander supplémentaire:

3 x plaque d'insertion en aluminium**

NEO S5: 70000215 | NEO M6: 70000214 | NEO L7: 70000213



Plaque de fixation

NEO S5: 70000085 | NEO M6: 70000086 | NEO L7: 70000087

Lorsqu'un encadrement de porte en bois n'est pas assez épais pour y visser une charnière invisible, il existe une solution grâce aux plaques de fixation avec anneaux de remplissage. A l'arrière du cadre en bois on place la plaque et à l'avant la charnière. Les anneaux de remplissage compensent la distance restante entre la plaque de fixation et la charnière. Ceci est nécessaire pour éviter d'endommager l'encadrement lors de la fixation de la charnière. Vous pouvez combiner les différentes couleurs pour obtenir l'épaisseur souhaitée.

ANNEAUX DE REMPLISSAGE

1 MM	●
SMALL: 70000048	
MEDIUM & LARGE: 70000052	
1,5 MM	●
SMALL: 70000049	
MEDIUM & LARGE: 70000053	
2 MM	●
SMALL: 70000050	
MEDIUM & LARGE: 70000054	
3 MM	●
SMALL: 70000051	
MEDIUM & LARGE: 70000055	



Kit d'incendie

NEO S5: 70000076 | NEO M6: 70000040 | NEO L7: 70000077

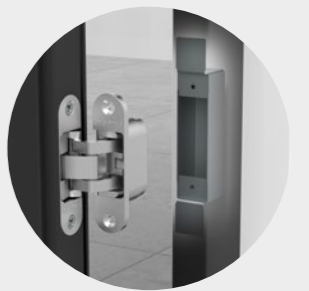
Pour les bâtiments utilitaires, comme les bureaux, ou les immeubles d'habitation, il existe des exigences spécifiques en matière de sécurité contre l'incendie. Afin de répondre à ces normes, on peut combiner une charnière invisible avec un kit d'incendie. ARLU propose un kit d'incendie testé et certifié selon les normes européennes pour 30 minutes.



Bac à souder

NEO S5: 70000079 | NEO M6: 70000080 | NEO L7: 70000081

Une charnière argenta invisible peut aussi être utilisée en combinaison avec un encadrement de porte en acier ou en métal inoxydable. ARLU propose un bac à souder sur mesure (en inox) dans sa gamme afin de pouvoir y fixer la charnière invisible.



* Convient pour des portes avec 3 charnières. Si on désire placer 4 charnières, il faut commander en supplément 2 plaques d'insertion en aluminium brossé + 2 plaques de base en synthétique noir ** Chaque type de charnière ou paumelle a son propre gabarit (plaque d'insertion) en aluminium brossé. Aucun gabarit en aluminium (plaques d'insertion) n'est inclus avec un kit de base du gabarit de fraisage universel.



argenta
INVISIBLE EXO

L'argenta® exo XC-10 a été développée pour permettre un déport plus important de la porte en cas de présence de plinthes épaisses ou d'habillage en sur épaisseur sur la cloison. L'invisible exo XC-10 se distingue surtout par sa flexibilité, grâce à sa distance d'encastrement variable (de 4 à 10 mm) jusqu'à l'avant du panneau de porte, ce qui permet de l'installer sur tous les encadrements de portes 'en applique' avec des chambranles jusqu'à 12 mm d'épaisseur. Ceci permet bien d'autres possibilités, comme par exemple de finir un panneau de porte avec les mêmes dalles ou le vitrage que la paroi autour de la porte. Même avec l'épaisseur des panneaux ou du verre sur le mur ou sur la porte (maximum 2 x 6 mm), il est possible d'ouvrir cette charnière entièrement.

argenta invisible exo XC-10

Quels sont les avantages ?

Technique

- Avec un doublage minimal de 4 mm, il est possible de compenser une plinthe de 12 mm lors de l'ouverture de la porte.
- Avec un doublage minimal de 4 mm, il est possible d'appliquer sur le mur comme sur le panneau de porte un revêtement de 6 mm
- Sans doublage, il est possible d'appliquer sur le mur comme le panneau de porte, un revêtement de 10 mm

Facilité d'utilisation

- Doublage variable de min. 4 mm à max. 10 mm
- Universelle : pour portes gauches ou droites
- "Easy-hook": montage et réglage en 3D par 1 personne
- Réglable en 3-D (hauteur, largeur, profondeur) sans enlever la porte
- Réglage simplifié en hauteur qui ne nécessite pas de cale
- Angle d'ouverture de 180°

Durabilité et sécurité

- Cycle de tests d'ouverture et fermeture : min. 200.000
- Protection des doigts grâce à une distance minimale entre la porte et l'encadrement
- Entièrement soutenue par des bagues en matière POM

Esthétique

- Design pur et de haute qualité
- Pas de vis visibles
- Les plaques de recouvrement sont disponibles en différentes couleurs



chromé mat
70000223



noir
70000203



blanc
70000201

Tableau des poids

Type de charnière	invisible exo XC-10		
	2	3	
Quantité de charnières			
	730 mm	65 kg	75 kg
Poids de porte max. en fonction de la largeur de la porte	830 mm	60 kg	70 kg
	930 mm	55 kg	65 kg
	1030 mm	50 kg	60 kg

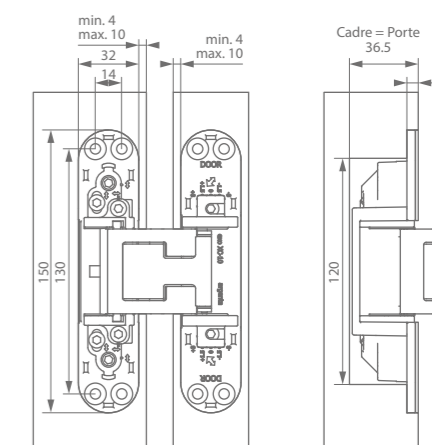
Caractéristiques techniques

invisible exo XC-10	
Matériau	Zamak
Épaisseur de porte	40 mm
Épaisseur min. de porte avec doublage max.	46 mm
Profondeur d'encastrement	36,5 mm (cadre = porte)
Dimensions (L x l)	150 x 32 mm
Montage et réglage	Easy-Hook
Réglage en hauteur ¹	-3,0 / +3,0 mm
Réglage en largeur ¹	-3,0 / +3,0 mm
Poussée ¹ (réglage en profondeur)	-1,0 / +1,0 mm
Dimension min. de doublage	4 mm
Dimension max. de doublage	10 mm
Diam. des vis	SPAX - Z2 dia: max. 5

¹ = Réglage d'usine : par défaut pour un jeu de 2 mm.

Dessin technique

invisible exo XC-10



Extras

	Référence
Gabarit de fraisage universel	70000047
Plaques d'insertion en aluminium	70000216



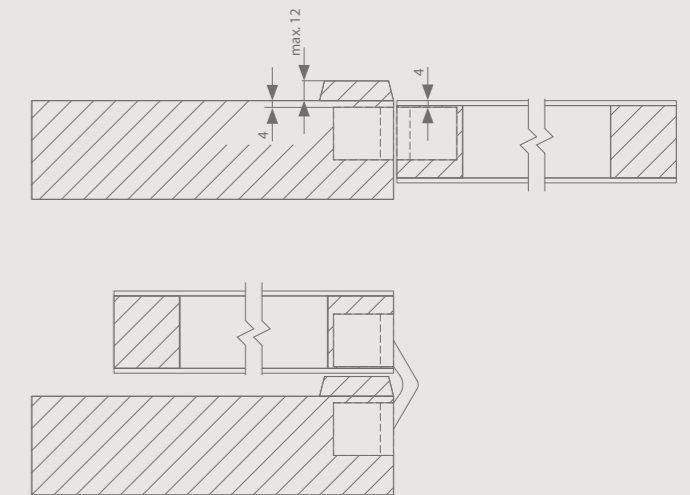
argenta invisible exo XC-10

Situations de montage

Situation de montage 1

TRAVAILLER AVEC UN ENCADREMENT EN APPLIQUE

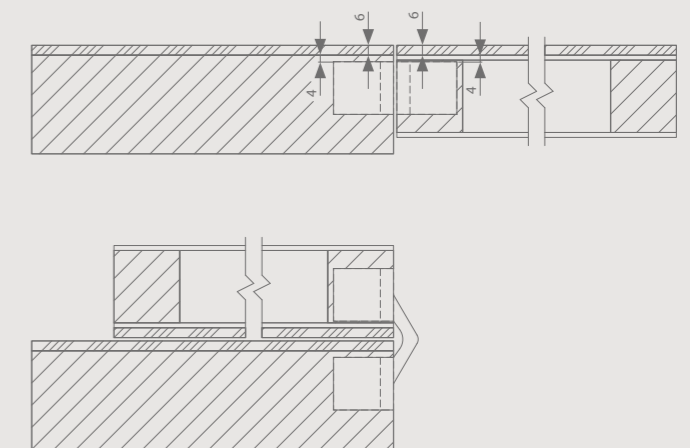
Pour la situation de montage de l'invisible EXO XC-10 ci-contre, on a choisi un doublage minimal de respectivement 4 mm sur le mur et le panneau de porte. Ceci permet de prévoir un encadrement en applique d'une épaisseur maximale de 12 mm.



Situation de montage 2

TRAVAILLER AVEC UN REVÊTEMENT SUR LA PORTE ET LE MUR

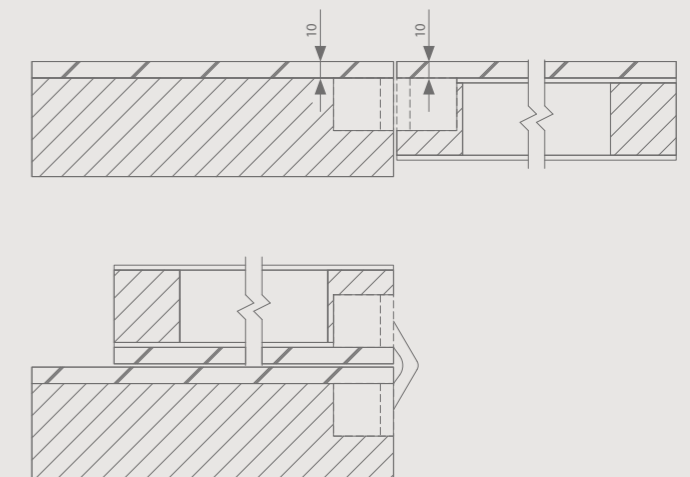
Pour la situation de montage de l'invisible EXO XC-10 ci-contre, on a choisi un doublage minimal de respectivement 4 mm sur le mur et le panneau de porte. Ceci offre la possibilité d'équiper le panneau de porte comme le mur avec un revêtement de maximum 6 mm. Ceci peut varier entre des plaques en céramique, miroir, textile, placage,...



Situation de montage 3

TRAVAILLER AVEC UN ENCADREMENT EN APPLIQUE

Pour la situation de montage de l'invisible EXO XC-10 ci-contre, on a choisi de travailler sans doublage sur le panneau de porte et l'encadrement. La charnière est alignée à la porte en bois et au mur, mais ensuite on a ajouté pour les deux un panneau de 10 mm d'épaisseur.





argenta
INVISIBLE TYO

L'argenta® invisible tyo est la benjamine de la famille des charnières invisibles d'ARLU®. Avec une dimension d'encastrement minimale de 21 mm dans l'encadrement, la tyo complète la gamme des charnières invisibles pour des applications uniques. Grâce à sa profondeur d'encastrement limitée, elle permet l'utilisation d'encadrements plus étroits tout en conservant son aspect invisible. Comme pour toutes les charnières invisibles d'ARLU, la tyo permet le réglage en 3D du panneau de porte, l'angle d'ouverture de 180° et l'utilisation universelle pour des portes droites ou gauches. La fourniture de plaques de recouvrement en synthétique permet de conserver pour la tyo le même design très apprécié que l'invisible neo.



argenta invisible tyo

Quels sont les avantages ?

Facilité d'utilisation

- Encastrement minimal dans l'encadrement de 21 mm
- Universelle : pour portes gauches et droites
- Réglable en 3-D (hauteur, largeur, profondeur) sans enlever la porte
- Angle d'ouverture de 180°

Durabilité et sécurité

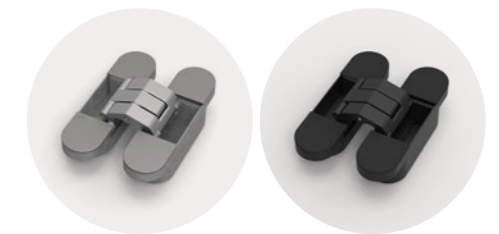
- Cycle de tests d'ouverture et fermeture : min. 200.000
- Protection des doigts grâce à une distance minimale entre la porte et l'encadrement
- Entièrement soutenue par des bagues en matière POM

Caractéristiques techniques

	invisible tyo
Matériau	Zamak
Épaisseur de porte	38 mm
Épaisseur min. de porte avec doublage max.	40 mm
Profondeur d'encastrement	21 mm (cadre) / 29 mm (porte)
Dimensions (L x l)	110 x 30 mm
Réglage en hauteur ¹	-2,0 / +2,0 mm
Réglage en largeur ¹	-3,0 / +3,0 mm
Poussée ¹ (réglage en profondeur)	-1,5 / +1,5 mm
Dimension min. de doublage	4 mm
Dimension max. de doublage	6 mm
Diam. des vis	SPAX - Z2 dia: max. 5

¹ = Réglage d'usine : par défaut pour un jeu de 2 mm.

* Les indications sus-mentionnées ont été testées pour une situation dans laquelle, en utilisant 3 charnières ou plus, on fixe 2 charnières en haut du panneau de porte (distance de 200mm entre les deux).



gris
70000229

noir
70000231



blanc
70000233

CU
70000240

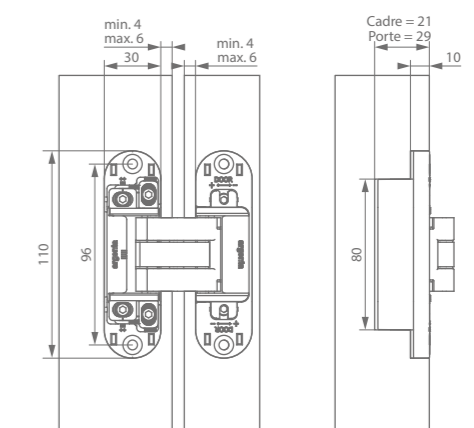
Esthétique

- Design pur et de haute qualité
- Pas de vis visibles
- Caches en synthétique

Tableau des poids

Type de charnière	invisible tyo		
Quantité de charnières	2	3*	
730 mm	75 kg	95 kg	
Poids de porte max. en fonction de la largeur de la porte	830 mm	70 kg	90 kg
	930 mm	65 kg	85 kg
	1030 mm	60 kg	80 kg

Dessin technique





argenta
INVISIBLE PRO XS-4

Pour les professionnels qui ont besoin de grandes quantités, il existe les charnières invisible pro XS-4: tout aussi invisibles, compactes et simples à régler que l'invisible neo, mais uniquement disponibles en vrac. Aucune vis n'est visible également avec des portes battantes ayant un angle d'ouverture jusqu'à 180°. Ces charnières ont une profondeur d'encastrement très limitée d'environ 23 mm.

argenta invisible pro XS-4

Quels sont les avantages ?

Facilité d'utilisation

- Universelle : pour portes gauches ou droites
- Angle d'ouverture de 180°
- "Easy-hook": montage et réglage par 1 personne
- Réglage simplifié (hauteur, largeur)
- Dimensions compactes : 23 mm de profondeur d'encastrement

Durabilité et sécurité

- Durabilité : cycle de tests d'ouverture et fermeture : min. 200.000
- Protection des doigts grâce à une distance minimale entre la porte et l'encadrement
- Entièrement soutenue de bagues en matière POM

Esthétique

- Pas de vis visibles
- Caches en synthétique peuvent être obtenues en 3 couleurs



gris
70005003



noir
70005002



blanc
70005001



complètement noir
70005015



Caractéristiques techniques

invisible pro XS-4	
Matériau	Zamak + ASA
Finition	Chrome mat + Noir, Blanc ou Gris
Épaisseur de porte	min. 28 mm
Épaisseur min. de porte avec doublage max.	28 mm
Profondeur d'encastrement	23 mm (cadre) / 23 mm (porte)
Dimensions (L x l)	100 x 20 mm
Réglage en hauteur ¹	-2,5 / +2,5 mm
Réglage en largeur ¹	-2,0 / +2,0 mm
Dimension max. de doublage	4 mm
Diam. des vis	SPAX - Z2 dia: max. 4,5

Dessins techniques

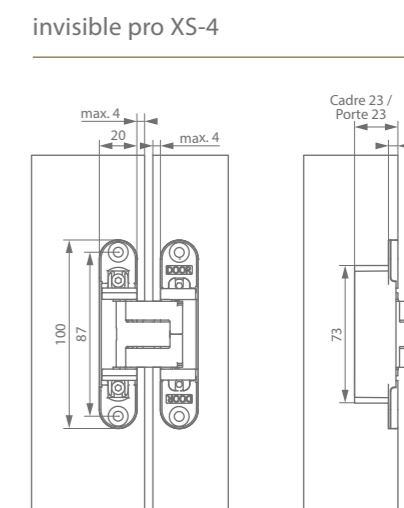


Tableau des poids

Type de charnière	invisible pro XS-4		
	2	3	
Quantité de charnières			
	730 mm	50 kg	65 kg
Poids de porte max. en fonction de la largeur de la porte	830 mm	45 kg	60 kg
	930 mm	40 kg	55 kg
	1030 mm	35 kg	50 kg

¹ = Réglage d'usine : par défaut pour un jeu de 2 mm.



argenta **INVISIBLE**

Cette charnière standard dans la gamme des charnières invisibles pour portes battantes est réversible, ce qui permet de l'utiliser pour des portes s'ouvrant à gauche comme à droite, sans charnières apparentes. L'installation aisée et le réglage en hauteur, largeur et profondeur permet un montage rapide de portes intérieures s'ouvrant jusqu'à 180°. Les dimensions compactes et les vis apparentes confèrent un look technique à cette charnière multifonctionnelle.

argenta invisible



Quels sont les avantages ?

Facilité d'utilisation

- Universelle : pour portes gauches ou droites
- Réglage sans enlever la porte, ajouter et sans cales
- Dimensions compactes
- Angle d'ouverture de 180°



chromé mat
Small: 70000001
Medium: 70000002

Durabilité et sécurité

- Durabilité : cycle de tests d'ouverture et fermeture : min. 200.000
- Protection des doigts grâce à une distance minimale entre la porte et l'encadrement
- Entièrement soutenue de bagues en matière POM



noir mat 9005
Small: 70000226
Medium: 70000228

Esthétique

- Look technique et innovant
- 2 formats: small et medium
- Disponible en différentes couleurs



blanc mat 9016
Small: 70000225
Medium: 70000227

Caractéristiques techniques

	invisible small	invisible medium
Matériau	Zamak	Zamak
Épaisseur de porte	min. 31 mm	min. 37 mm
Épaisseur min. de porte avec doublage max.	31 mm	39 mm
Profondeur d'encastrement	34 mm (cadre) / 32 mm (porte)	35,5 mm (cadre) / 36,5 mm (porte)
Dimensions (L x l)	95 x 23 mm	111 x 29 mm
Réglage en hauteur ¹	-1,5 / +1,5 mm	-1,5 / +1,5 mm
Réglage en largeur ¹	-2,5 / +2,5 mm	-2,5 / +2,5 mm
Poussée ¹ (réglage en profondeur)	-1,5 / +1,5 mm	-1,5 / +1,5 mm
Dimension max. de doublage	4 mm	5 mm
Résistance au feu ²	-	E30, EI ₃₀ , EI ₃₀ , EW30
Marquage CE	-	2 7 2 1 1 3 0 7
Diam. des vis	SPAX - Z2 dia: max. 4,5	SPAX - Z2 dia: max. 5

¹ = Réglage d'usine : par défaut pour un jeu de 2 mm.

² = Résistance au feu selon EN1634-1:2008 et classement selon EN13501-2:2007 pour application porte en bois - cadre en bois ou application porte en bois - cadre en inox.

Tableau des poids

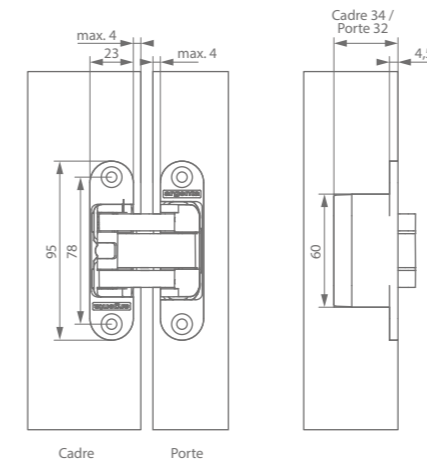
Type de charnière Quantité de charnières	invisible small		invisible medium	
	2	3	2	3
730 mm	55 kg	65 kg	55 kg	70 kg
830 mm	50 kg	60 kg	50 kg	65 kg
930 mm	45 kg	55 kg	45 kg	60 kg
1030 mm	40 kg	50 kg	40 kg	55 kg



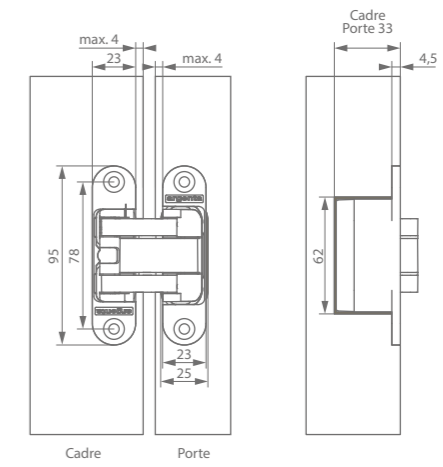
argenta invisible

Dessins techniques

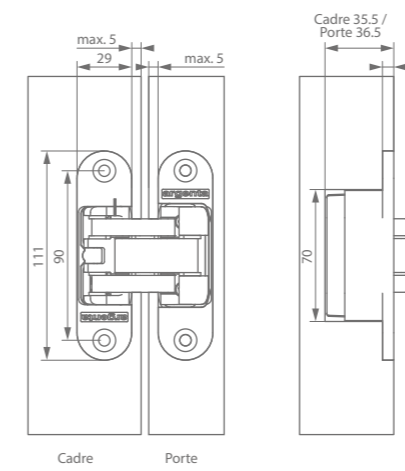
invisible small



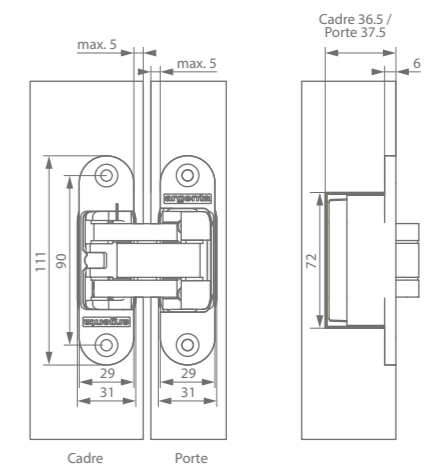
invisible small résistant au feu



invisible medium



invisible medium résistant au feu





Gabarit de fraisage universel

70000047

ARLU® a développé le gabarit de fraisage universel argenta® pour réaliser rapidement et avec facilité à l'aide du gabarit supérieur les fraisages corrects pour toute la gamme argenta invisible et les paumelles courantes argenta.

Un kit de base* se compose de:

- 3 x plaque de base en synthétique noir
- 2 x blocs d'arrêt en synthétique noir

Commander supplémentaire:

- 3 x plaque d'insertion en aluminium*

SMALL: 70000219 | MEDIUM: 70000220



- 1 MM = 70000048
- 1,5 MM = 70000049
- 2 MM = 70000050
- 3 MM = 70000051

Plaque de fixation avec anneaux de remplissage

SMALL: 70000030 | MEDIUM: 70000031

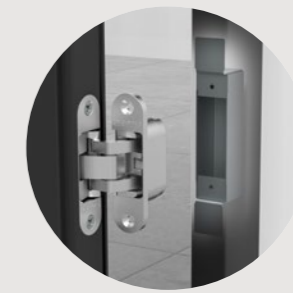
Lorsqu'un encadrement de porte en bois n'est pas assez épais pour y visser une charnière invisible, il existe une solution grâce aux plaques de fixation avec anneaux de remplissage. A l'arrière du cadre en bois on place la plaque et à l'avant la charnière. Les anneaux de remplissage compensent la distance restante entre la plaque de fixation et la charnière. Ceci est nécessaire pour éviter d'endommager l'encadrement lors de la fixation de la charnière. Vous pouvez combiner les différentes couleurs pour obtenir l'épaisseur souhaitée.



Kit d'incendie

70000020

Pour les bâtiments utilitaires, comme les bureaux, ou les immeubles d'habitation, il existe des exigences spécifiques en matière de sécurité contre l'incendie. Afin de répondre à ces normes, on peut combiner une charnière invisible avec un kit d'incendie. ARLU propose un kit d'incendie testé et certifié (voir page 35) selon les normes européennes pour 30 minutes.



Bac à souder

70000033

Une charnière argenta invisible peut aussi être utilisée en combinaison avec un encadrement de porte en acier ou en métal inoxydable. ARLU propose un bac à souder sur mesure (en inox) dans sa gamme afin de pouvoir y fixer la charnière invisible.

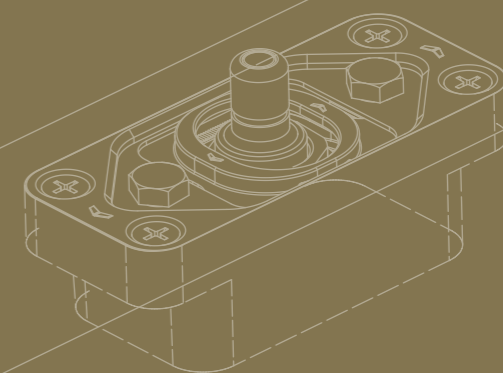
* Convient pour des portes avec 3 charnières. Si on désire placer 4 charnières, il faut commander en supplément 2 plaques d'insertion en aluminium brossé + 2 plaques de base en synthétique noir ** Chaque type de charnière ou paumelle a son propre gabarit (plaque d'insertion) en aluminium brossé. Aucun gabarit en aluminium (plaques d'insertion) n'est inclus avec un kit de base du gabarit de fraisage universel.



02

PIVOTS DE PORTE

Le choix de portes intérieures pivotantes est surtout une question d'esthétique. Alignées uniformément au mur, elles sont du meilleur effet, même en position ouverte. Grâce à leurs dimensions compactes, les pivots de porte peuvent être utilisés aussi pour des portes toute hauteur. Vous pouvez choisir le point de rotation, ce qui vous offre toutes les possibilités de création d'autant plus qu'aucun encadrement n'est nécessaire et que la porte est parfaitement alignée à la paroi. Ce système de charnière est intégré dans le panneau de porte, ce qui en fait la solution idéale pour la construction neuve ou la rénovation ainsi qu'en combinaison avec du chauffage au sol.





argenta
PIVOTICA PRO

L'argenta® pivotica® pro permet d'ouvrir la porte dans les deux directions jusqu'à 150°. Grâce à l'amortissement actif, la porte revient toujours parfaitement à sa position de départ et s'aligne ainsi parfaitement au design minimaliste de la paroi. On peut également choisir une position fixe supplémentaire à 90° afin que la porte reste ouverte dans les deux directions sans cale.



argenta pivotica pro

La pivotica® pro E permet, en applique, d'être placée dans une ouverture de porte déjà existante, ou peut être encastrée* au sol pour un jeu minimum sous la porte. La position du pivotica est au choix ce qui permet de l'intégrer où on le souhaite sur la largeur de la porte.

Enfin, l'argenta® pivotica pro E répond à la norme EN1154 pour les fermetures de porte. L'argenta pivotica pro E est également disponible en version coupe-feu jusque 30 minutes avec le kit spécial d'incendie. A partir d'une hauteur de 2500 mm, nous vous conseillons l'utilisation d'une serrure argenta magnetica® E (fixation magnétique, p.48).

Quels sont les avantages ?

Facilité d'utilisation

- Montage simple
- Ammortiseur intégré
- Angle d'ouverture dans les deux sens jusqu'à 150°
- Avec ou sans position fixe à 90° dans les deux sens
- Libre choix de la position de la charnière (point de rotation)
- Alignement réglable (position d'équerre)
- Plaque réglable pour la fixation sur le sol:

Durabilité et sécurité

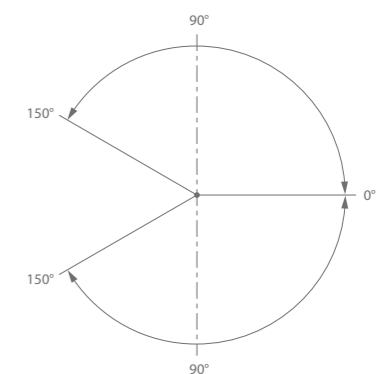
- Convient pour les enfants (ouverture facile)
- La variante F0 répond à la norme EN1154 pour les fermetures de porte

Esthétique

- Invisible
- Convient pour des portes toute hauteur
- Pas de fermeture de porte visible
- Disponible en option avec des plaques de recouvrement noires (vis noires incluses)
- Caches en inox

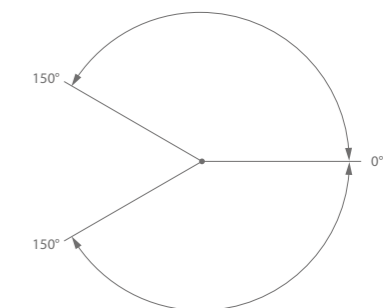
Positions fixes

F90 = -90° / 0° / +90°



F0 = 0°

(revient toujours en position fermée)





argenta pivotica pro

Caractéristiques techniques

EN APPLIQUÉ SUR LE SOL: FM (= FLOOR MOUNTED)	pivotica® pro 100 FM	pivotica® pro 150 FM
Poids de porte	Max. 100 kg	Max. 150 kg
Épaisseur de porte	Min. 40 mm - Max. 100 mm	Min. 50 mm - Max. 100 mm
Largeur de porte*	2000 mm	< 100 kg = 2500 mm > 100 kg = 2000 mm
Hauteur de porte	3000 mm	3000 mm
Réglage en largeur	- 3 / + 3 mm	- 3 / + 3 mm
Réglage en profondeur	- 3 / + 3 mm	- 3 / + 3 mm
Réglage en hauteur	/	/
Alignement	- 4 / + 4 °	- 4 / + 4 °
Position fixe	0° (= F0) ou -90° / 0° / 90° (= F90)	0° (= F0) ou -90° / 0° / 90° (= F90)
Jeu sous la porte	13 mm	13 mm

ENCASTRÉE DANS LE SOL: BI (= BUILT IN)	pivotica® pro 100 BI	pivotica® pro 150 BI
Poids de porte	Max. 100 kg	Max. 150 kg
Épaisseur de porte	Min. 40 mm - Max. 100 mm	Min. 50 mm - Max. 100 mm
Largeur de porte*	2000 mm	< 100 kg = 2500 mm > 100 kg = 2000 mm
Hauteur de porte	3000 mm	3000 mm
Réglage en largeur	- 3 / + 3 mm	- 3 / + 3 mm
Réglage en profondeur	- 3 / + 3 mm	- 3 / + 3 mm
Réglage en hauteur	+ 6 mm	+ 6 mm
Alignement	- 4 / + 4 °	- 4 / + 4 °
Position fixe	0° (= F0) ou -90° / 0° / 90° (= F90)	0° (= F0) ou -90° / 0° / 90° (= F90)
Jeu sous la porte	Min. 5 - Max. 11 mm	Min. 5 - Max. 11 mm

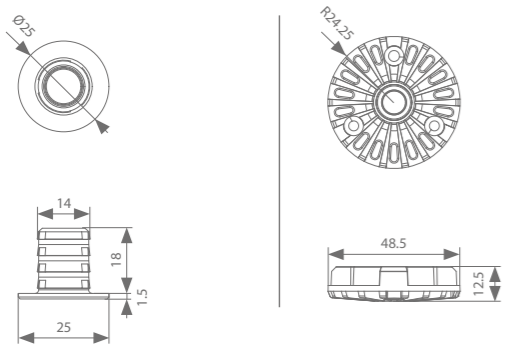
* = en cas de position au centre

DÉNOMINATION	Couleur	Poids de porte	Situation de montage	Position fixe	Référence
pivotica® pro E	chromé mat	100	FM	F0 F90	91500105 91500104
			BI	F0 F90	91500107 91500106
	noir	100	FM	F0 F90	91500101 91500100
			BI	F0 F90	91500103 91500102
	blanc	100	FM	F0 F90	91500109 91500108
			BI	F0 F90	91500111 91500110
pivotica® pro	chromé mat	150	FM	F90 F0	91500028 91500031
			BI	F90	91500036
				F0 Vloerstuk	91500035 91500037

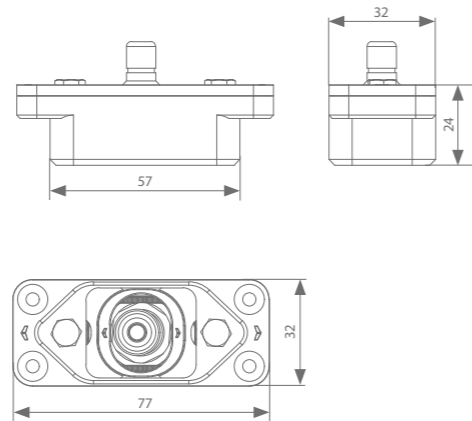
argenta pivotica pro

Dessins techniques pivotica pro E 100

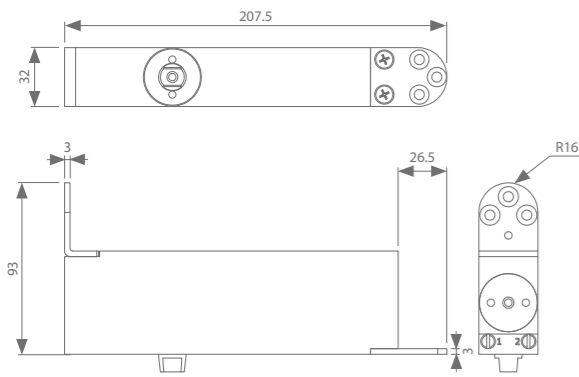
partie supérieure ouverture de la porte



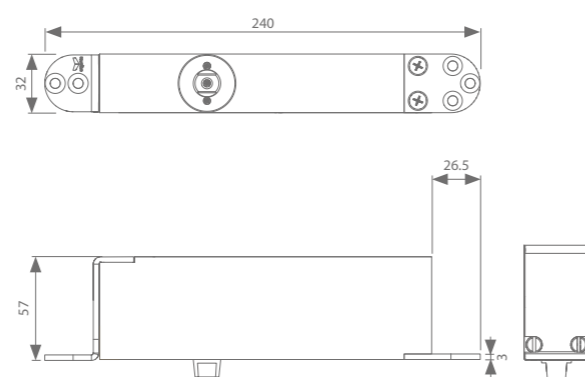
partie supérieure de la porte



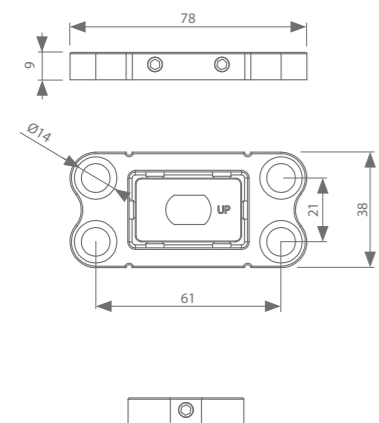
partie inférieure de la porte – position d'angle



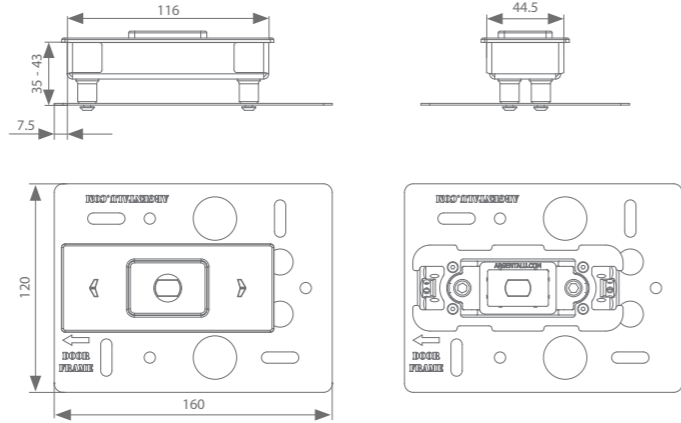
partie inférieure de la porte – position centrale ou décentralisée



partie inférieure au sol - en applique sur le sol (= FM)

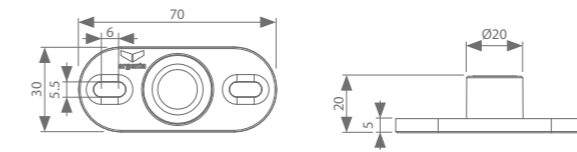


partie inférieure au sol - encastrée dans le sol (=BI)

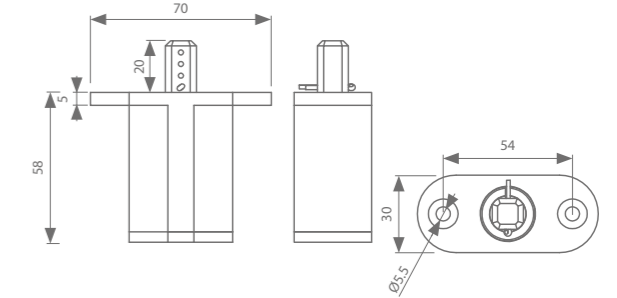


Dessins techniques pivotica pro 150

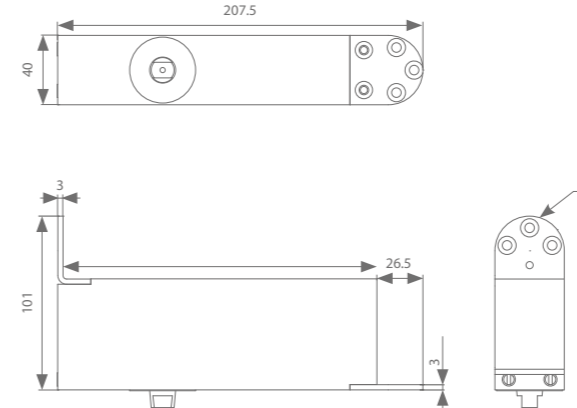
partie supérieure ouverture de la porte



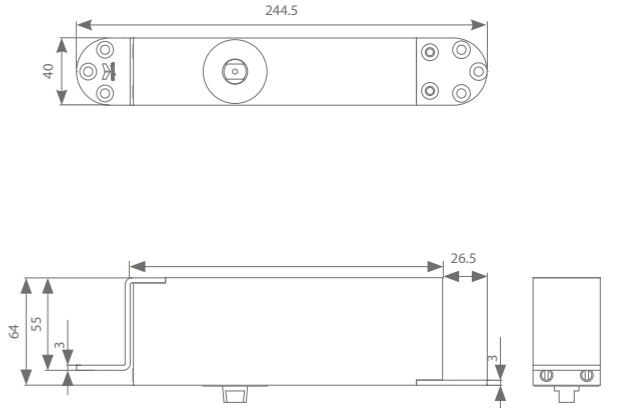
partie supérieure de la porte



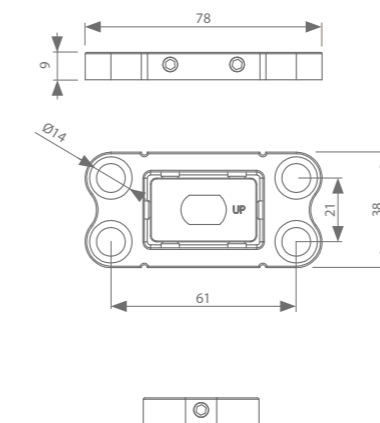
partie inférieure de la porte - position d'angle



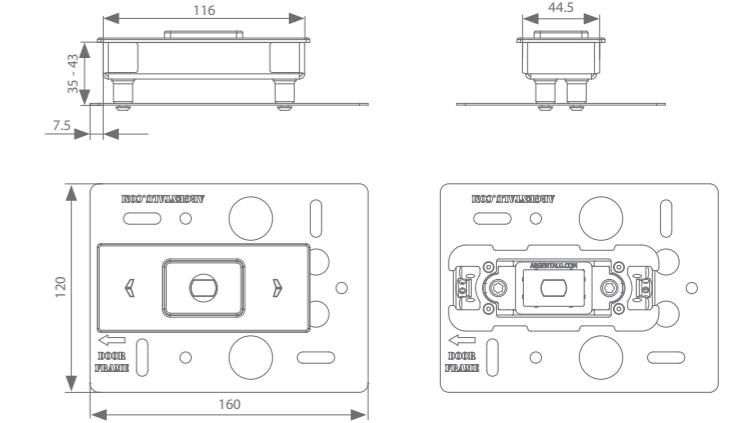
partie inférieure de la porte - position centrale ou décentralisée



partie inférieure au sol - en applique sur le sol (= FM)



partie inférieure au sol - encastrée dans le sol (=BI)





argenta **PIVOTICA**

Grâce à ses dimensions compactes, l'argenta® pivotica® est non seulement simple à monter dans la porte mais il peut aussi être utilisé pour des portes pivotantes à hauteur plafond (portes toute hauteur). Cette charnière pivot innovante vous permet de choisir le point de rotation de la porte (à une distance minimum de 40 mm de l'extrémité de la porte); de cette façon on peut faire pivoter des portes larges par le milieu et l'argenta pivotica convient tant pour des portes gauches que droites. L'argenta pivotica permet aux architectes de laisser libre cours à leur créativité en ce qui concerne les volumes et les parois, étant donné que cette charnière pivot ne nécessite plus d'encadrement et que l'on peut aligner la porte avec le mur. Tous les éléments de cette charnière pivot sont résistants à la rouille. L'argenta pivotica convient pour les portes intérieures des habitations modernes, mais aussi des immeubles publics et de bureaux. L'argenta pivotica est de préférence utilisée en combinaison avec l'argenta magnotica® pro (fermeture de porte magnétique, p.48).



argenta pivotica

Quels sont les avantages ?

Facilité d'utilisation

- Montage simple
- Angle d'ouverture dans les deux sens
- Angles fixes dans les deux sens à 90°
- Libre choix de la position de la charnière (point de rotation)
- Alignement réglable (position d'équerre)
- Système de pivot à monter dans la porte (et non dans le plafond/sol)

Sécurité

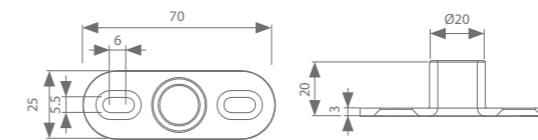
- Convient pour les enfants (ouverture facile)

Esthétique

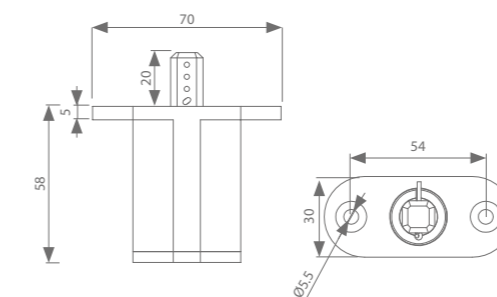
- Invisible
- Convient pour des portes toute hauteur
- Pas de fermeture de porte visible

Dessins techniques

Partie supérieure ouverture de la porte



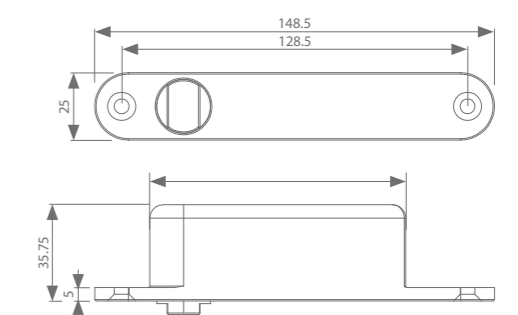
Partie supérieure de la porte



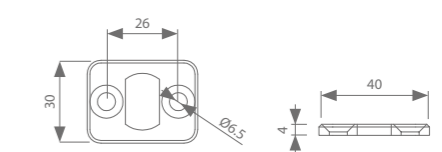
Caractéristiques techniques

	pivotica®
Matériau	Aluminium & inox
Finition	Inox brossé
Epaisseur de porte	min. 40 mm
Poids de porte	max. 45 kg
Largeur de porte	1500 mm
Hauteur de porte	3000 mm
Référence	91500020

Partie inférieure de la porte



Partie inférieure au sol





argenta
MAGNOTICA PRO E & SE

L'argenta® magnotica® pro E est une fixation magnétique pour porte qui permet de maintenir les portes intérieures fermées sans nécessité de poignée de porte ou de serrure. L'absence d'éléments mobiles permet d'ouvrir et de fermer la porte de manière complètement silencieuse.

argenta magnetica pro

Le magnetica® pro E est une fixation magnétique et sans contact qui permet de maintenir les portes intérieures dans une position fixe sans avoir besoin d'une poignée pivotante ou d'une serrure. Comme il n'y a pas de pièces bougeant, une porte peut être fermée et ouverte de manière entièrement silencieuse. Le magnetica pro E est idéal en combinaison avec toutes les charnières pivotantes d'argenta® ainsi qu'avec le système invisidoor®. Le ferme-porte sans contact peut être utilisé aussi bien verticalement (côté jour du vantail de la porte) qu'horizontalement (côté haut du vantail de la porte) sur tout type de huisserie.

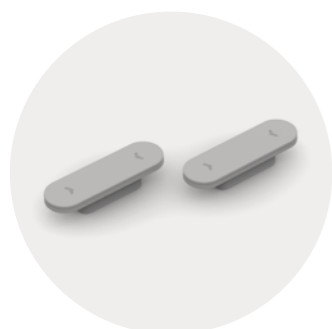
Quels sont les avantages ?

- Inusable car pas d'éléments mobiles
- Silencieux car aucun frottement
- Ouverture et fermeture silencieuse de la porte sans nécessité de poignée ou de serrure.
- Les portes s'ouvrent et se ferment simplement et rapidement.
- Idéale pour portes de dressings ou de pièces à provisions
- Convient particulièrement pour maintenir les portes pivotantes en position fermée
- Grace aux caches en zamac, les vis ne sont pas visibles
- Disponible en blanc, noir et chromé mat

Caractéristiques techniques

Espace libre	Force magnétique
2 mm	Minimum 40 N
3 mm	Minimum 35 N
4 mm	Minimum 30 N

magnetica® pro E



chromé mat
70001094



noir
70001093



blanc
70001092

magnetica® pro SE



chromé mat
70001097



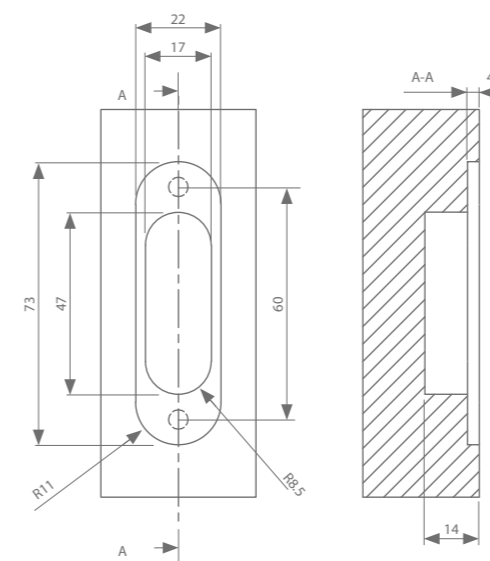
noir
70001096



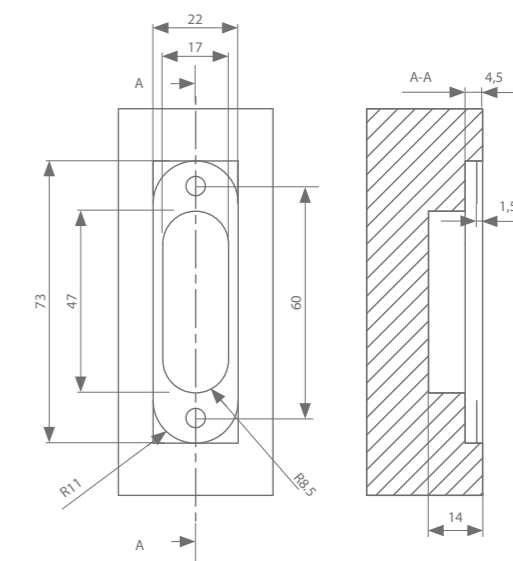
blanc
70001095

Dessin technique

magnetica® pro E



magnetica® pro SE





Ter Vlucht 2 +32 (0)51 27 05 00
8850 Ardoois info@arlu.be
Belgium WWW.ARLU.BE



© L3000017 10/24 Français