



# FERRURES DESIGN



---

 **argenta**

OPENING DOORS



## ARLU, LA RÉFÉRENCE EN MATIÈRE D'OUVERTURE DE PORTE

ARLU® est le fabricant qui se cache derrière les noms de marque argenta® et rob®. Depuis plus d'un siècle déjà, argenta est la marque de référence pour tout ce qui concerne l'huissierie, mais aujourd'hui, elle est avant tout synonyme de systèmes de portes invisibles.

De nos jours, l'architecture minimaliste accorde énormément d'importance à la pureté des lignes et prône un « retour vers l'essentiel ». Sur le plan des portes intérieures, cela se traduit par des huisseries de porte dissimulées, par des techniques intégrées, des chambranles et des plinthes invisibles ainsi que par l'installation de portes coulissantes et pivotantes.

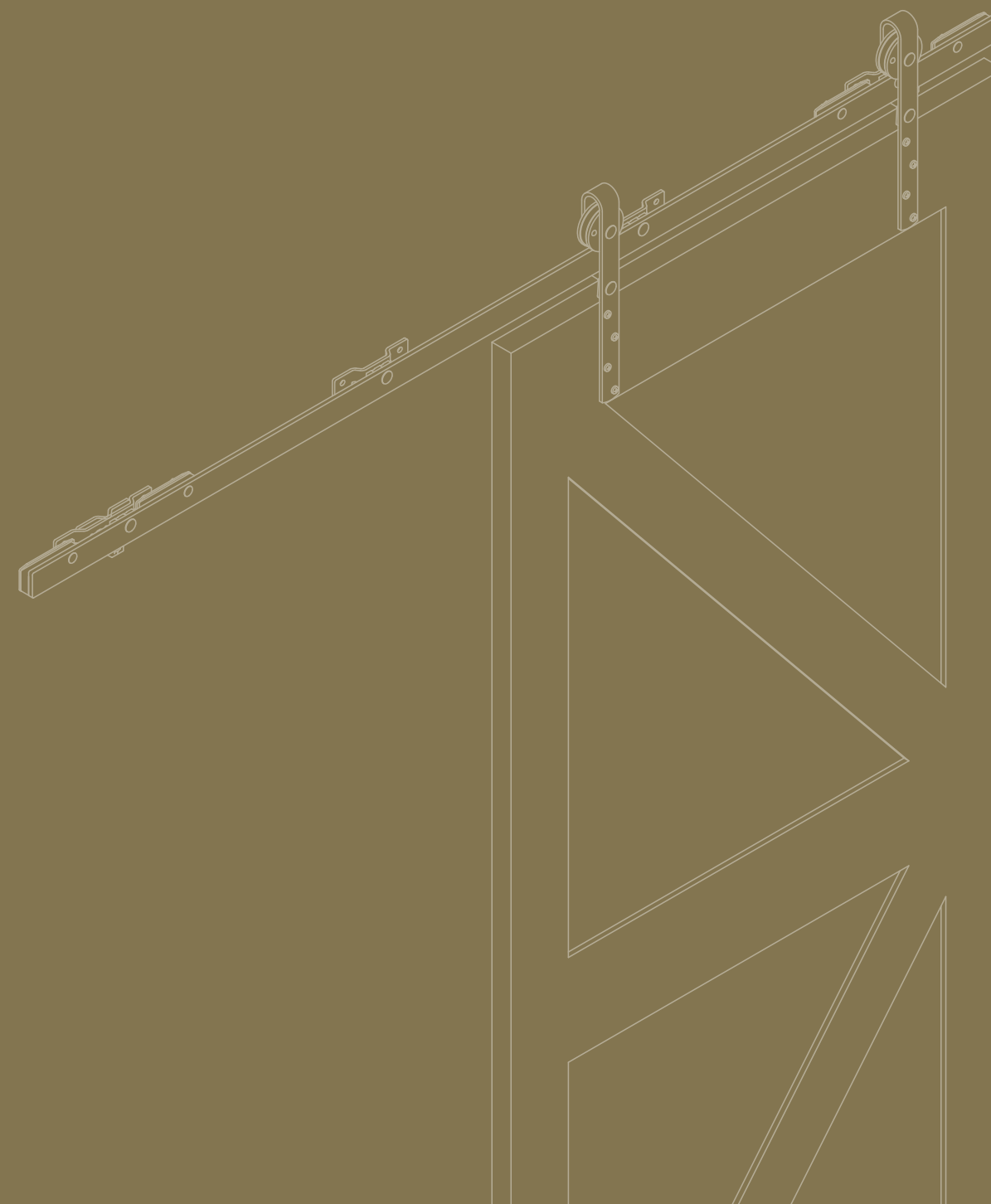
Argenta propose un éventail complet de solutions d'intérieur au design épuré.

<b>01</b>	LOFT	03
<b>02</b>	SQUARE	08
<b>03</b>	VISITOP ALU	12

# 01

## LOFT

Ce système pour portes coulissantes 'vintage' évoque la nostalgie des maisons rurales ou cottages mais se prête également à l'intégration dans l'intérieur contemporain. Le loft est disponible pour des portes en bois ou en verre de max. 100 kg et existe en versions noir (RAL 9005). L'insert synthétique des roulettes garantit un mouvement doux et silencieux. Soit les arrêts comprennent une pince invisible pour retenir la porte soit le nouveau softclose dissimulé garantit une fermeture complète plus douce de la porte.

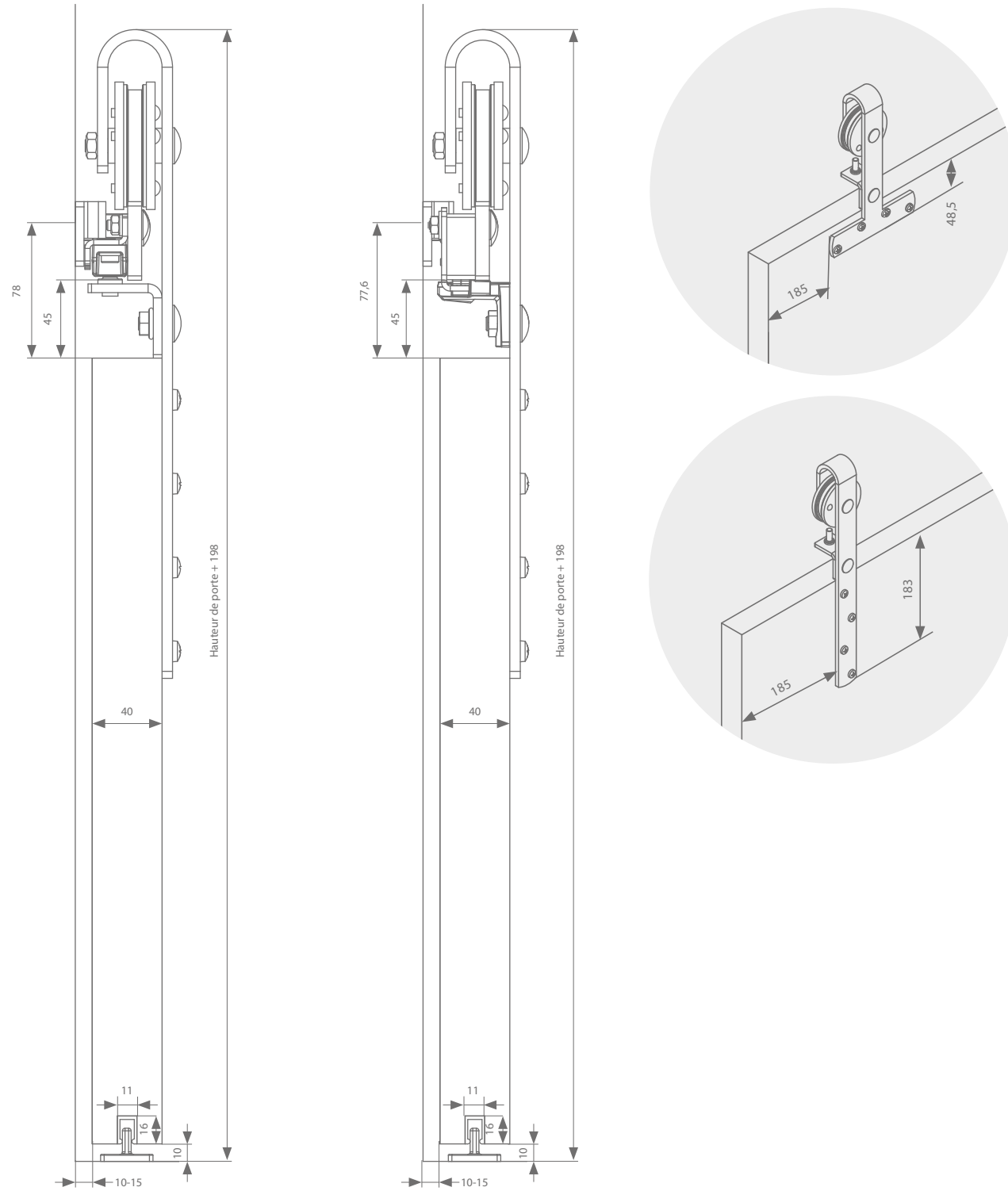


# loft (100 kg)

## Dessin technique

2 x roulette


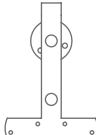
2 x softclose



## Loft noir (RAL 9005)

	Largeur de porte max.	Longueur	Référence
<b>Profil avec supports - noir</b>	730 mm	1420 mm	470.282.073.22
	780 mm	1520 mm	470.282.078.22
	830 mm	1620 mm	470.282.083.22
	880 mm	1720 mm	470.282.088.22
	930 mm	1820 mm	470.282.093.22
	980 mm	1920 mm	470.282.098.22
	1030 mm	2020 mm	470.282.103.22
	1080 mm	2120 mm	470.282.108.22
	1130 mm	2220 mm	470.282.113.22
	1180 mm	2320 mm	470.282.118.22
	1230 mm	2420 mm	470.282.123.22
	1350 mm	2700 mm	470.282.135.22
	1500 mm	3000 mm	470.282.150.22
	1750 mm	3500 mm	470.282.175.22
	2000 mm	4000 mm	470.282.200.22
<b>Profil de guidage (en option)</b>		1000 mm	510.608.100
		1250 mm	510.608.125
		1500 mm	510.608.150
		2000 mm	510.608.200

## Garnitures

	Référence		Référence
	En forme de I: 2 roulettes	470.382.00	
	En forme de I: 2 softcloses	470.382.22	
		En forme de T: 2 roulettes	470.372.00
		En forme de T: 2 softcloses	470.372.22

## Kits complets

	Largeur de porte max.	Longueur profil	Référence
 <b>Kit loft noir avec 2 roulettes</b>	930 mm	1820 mm	470.382.093.00
 <b>Kit loft noir avec 2 softcloses</b>	930 mm	1820 mm	470.382.093.22





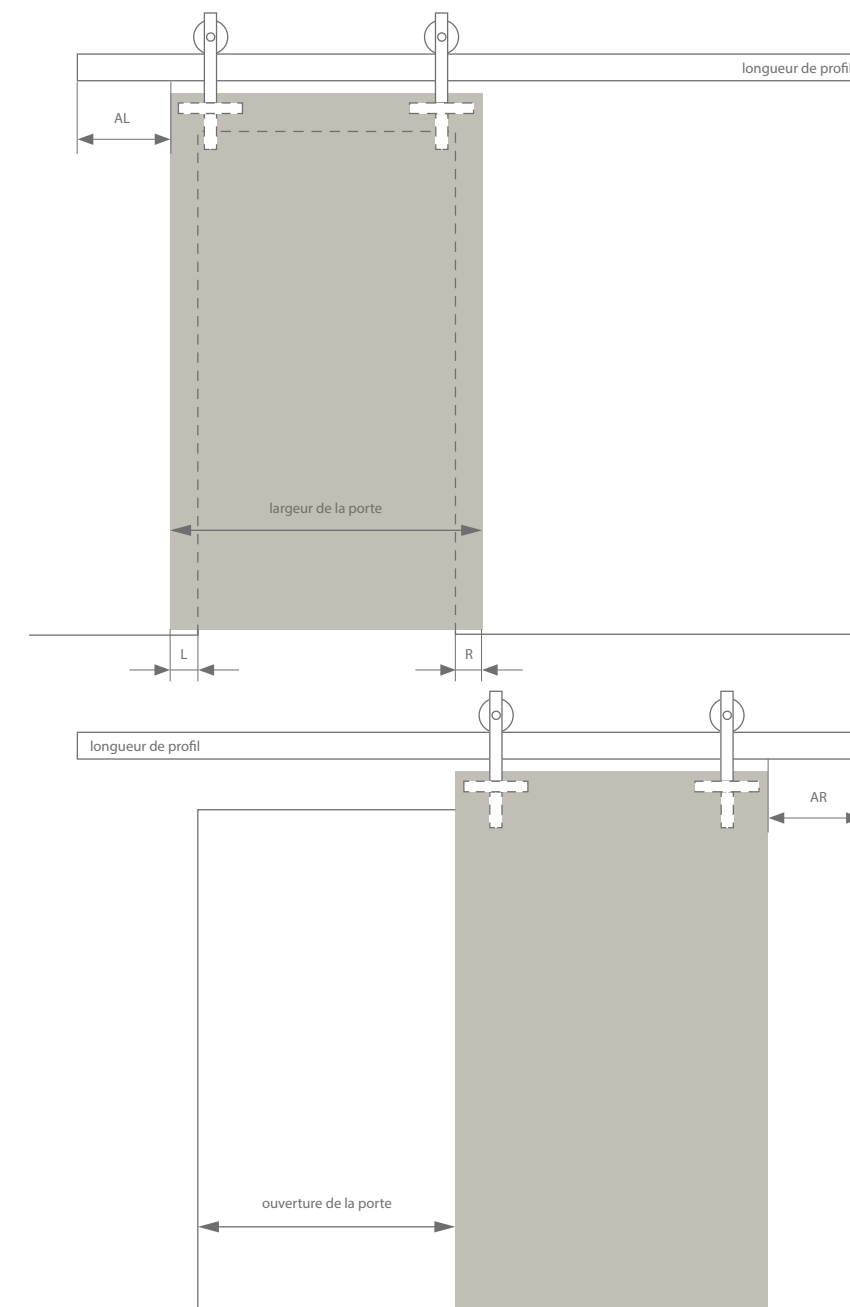
## loft (100 kg)

configurez votre kit 

Comment déterminer la bonne longueur de profil ?

- Largeur de la porte = Ouverture de la porte + L + R
- Longueur minimale du profil = (2 x largeur de la porte) - R
- Choisissez une longueur de profil de max. 110 mm plus long que la longueur de profil minimale
- Répartissez le réglage entre AL et AR, chacun pouvant être de 55 mm au maximum.

Dessin technique



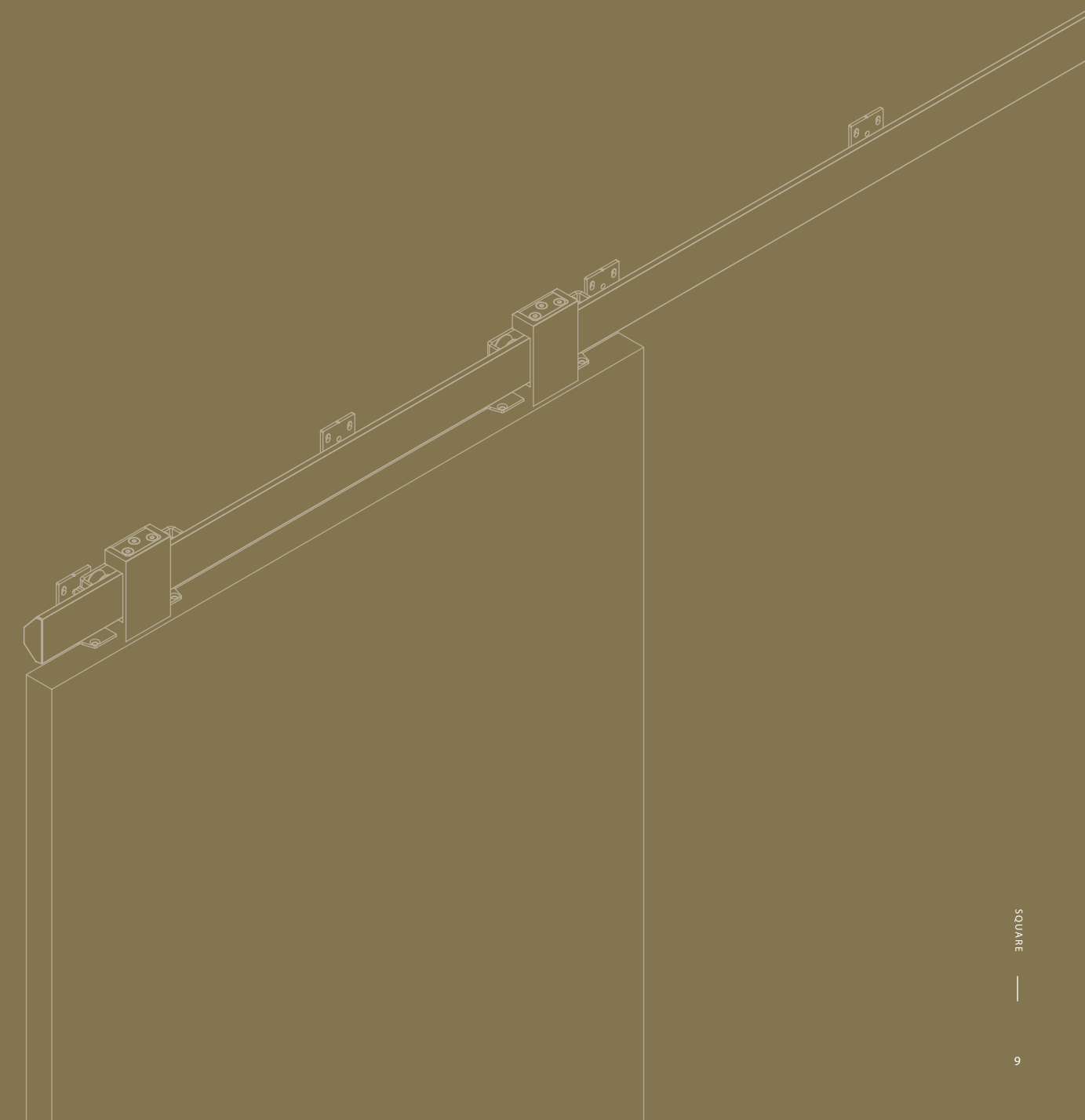




# 02

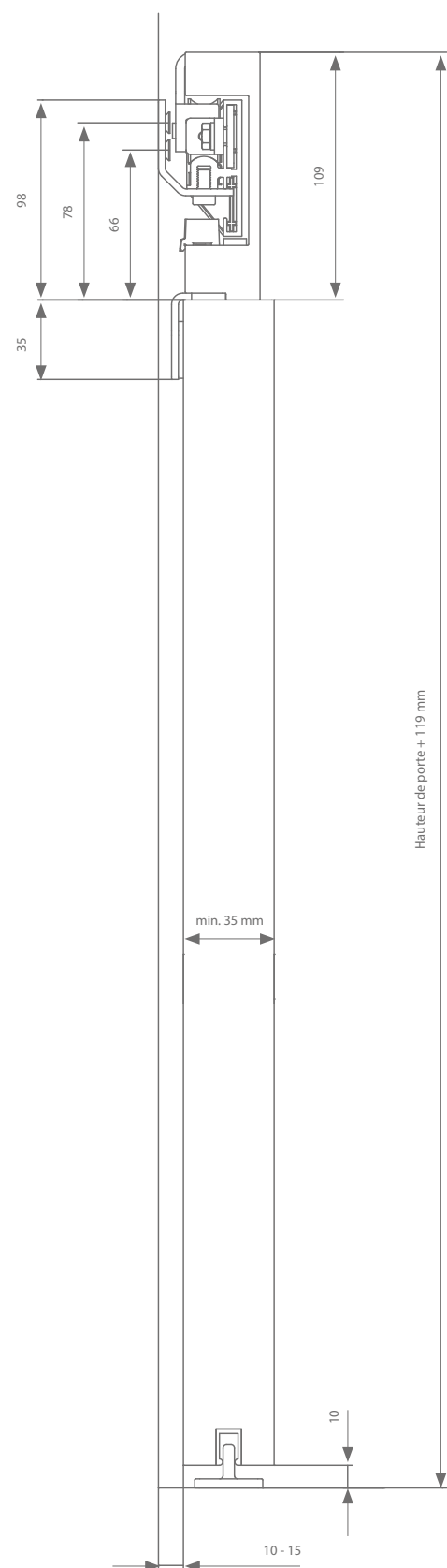
## SQUARE

Avec le nouveau venu, argenta vise une forme linéaire, intégrée dans un contexte minimaliste. La technique est caractérisée par le bon fonctionnement silencieux des roues invisibles. Pour les portes jusqu'à 80 kg vous pouvez faire le choix entre la version en aluminium anodisé ou en peinture par poudrage noire. En position ouverte ou fermée la porte est maintenue par un aimant.



# square (80 kg)

Dessin technique



configurez votre kit 

## Square noir (RAL 9005)

	Largeur de porte max.	Longueur	Référence
Profil avec supports - noir	930 mm	1860 mm	470.234.093
	1230 mm	2460 mm	470.234.123
Garniture			470.334
Profil de guidage (en option)		1000 mm	510.608.100
		1250 mm	510.608.125

## Square gris (aluminium anodisé)

	Largeur de porte max.	Longueur	Référence
Profil avec supports - gris	930 mm	1860 mm	470.238.093
	1230 mm	2460 mm	470.238.123
Garniture			470.338
Profil de guidage (en option)		1000 mm	510.608.100
		1250 mm	510.608.125

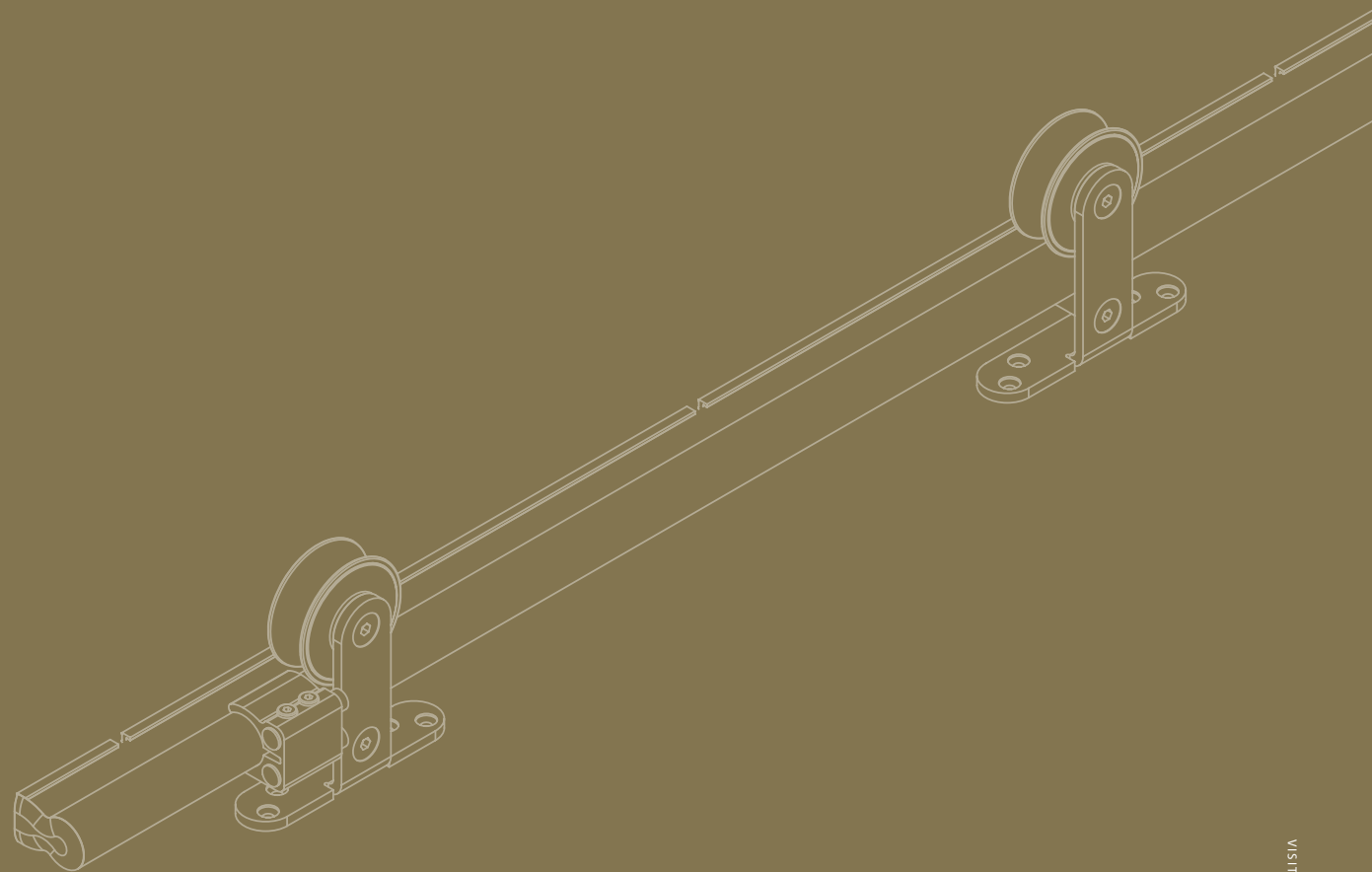




# 03

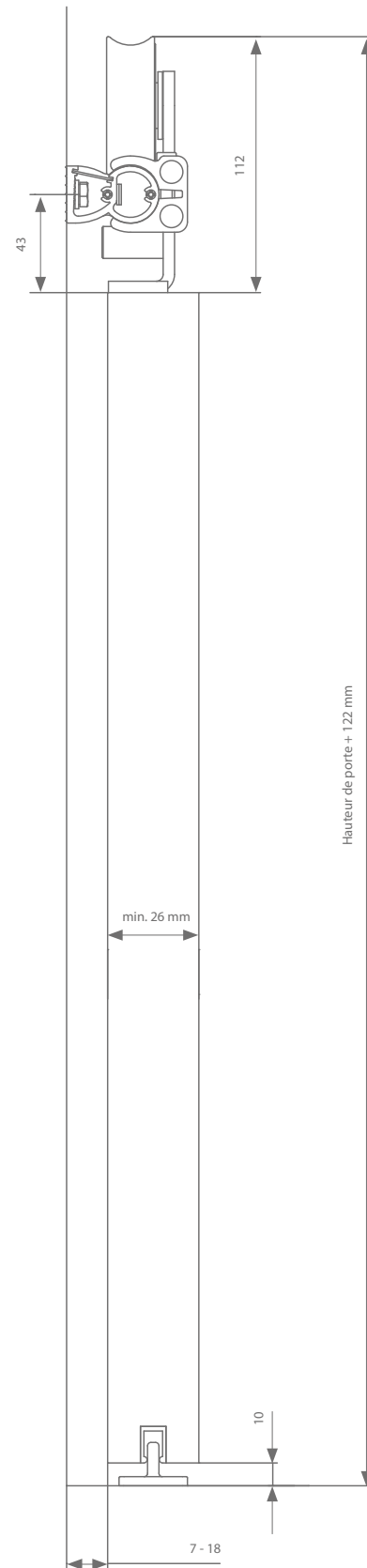
## VISITOP ALU

Visitop alu se fait également remarquer par la visibilité de ses grandes roulettes et ses arrêts élégants. Ce concept design est disponible pour des portes en bois ou en verre de max. 80 kg et existe en aluminium anodisé ou en peinture texturée de haute qualité, noir ou blanc. Les dimensions des roulettes synthétiques garantissent un mouvement souple. L'ensemble est suspendu au nouveau profil supérieur, sans supports.



# visitop alu (80 kg)

## Dessin technique



## Visitop alu noir (RAL 9005)

	Largeur de porte max.	Longueur	Référence
Profil - noir	730 mm	1460 mm	471.638.146.04
	830 mm	1660 mm	471.638.166.04
	930 mm	1860 mm	471.638.186.04
	1500 mm	3000 mm	471.638.300.04
Garniture			470.641.04
Profil de guidage (en option)		1000 mm	510.608.100
		1500 mm	510.608.150

## Visitop alu gris (aluminium anodisé)

	Largeur de porte max.	Longueur	Référence
Profil - gris	730 mm	1460 mm	471.638.146
	830 mm	1660 mm	471.638.166
	930 mm	1860 mm	471.638.186
	1500 mm	3000 mm	471.638.300
Garniture			470.641.1
Profil de guidage (en option)		1000 mm	510.608.100
		1500 mm	510.608.150

## Visitop alu blanc (RAL 9016)

	Largeur de porte max.	Longueur	Référence
Profil - blanc	730 mm	1460 mm	471.638.146.03
	830 mm	1660 mm	471.638.166.03
	930 mm	1860 mm	471.638.186.03
	1500 mm	3000 mm	471.638.300.03
Garniture			470.641.03
Profil de guidage (en option)		1000 mm	510.608.100
		1500 mm	510.608.150

## Kits complets

	Largeur de porte max.	Longueur	Référence
Visitop alu bois noir	930 mm	1860 mm	470.641.186.04
Visitop alu bois anodisé	930 mm	1860 mm	470.641.186
Visitop alu bois blanc	930 mm	1860 mm	470.641.186.03





Ter Vlucht 2 +32 (0)51 27 05 00  
8850 Ardoorie info@arlu.be  
Belgium WWW.ARLU.BE



©L2002011 08/24 Français