



QUINCAILLERIE D'AMEUBLEMENT



 **argenta**
OPENING DOORS



ARLU, LA RÉFÉRENCE EN MATIÈRE D'OUVERTURE DE PORTE

ARLU® est le fabricant qui se cache derrière les noms de marque argenta® et rob®. Depuis plus d'un siècle déjà, argenta est la marque de référence pour tout ce qui concerne l'huissierie, mais aujourd'hui, elle est avant tout synonyme de systèmes de portes invisibles.

De nos jours, l'architecture minimaliste accorde énormément d'importance à la pureté des lignes et prône un « retour vers l'essentiel ». Sur le plan des portes intérieures, cela se traduit par des huisseries de porte dissimulées, par des techniques intégrées, des chambranles et des plinthes invisibles ainsi que par l'installation de portes coulissantes et pivotantes.

Argenta propose un éventail complet de solutions d'intérieur au design épuré.

TOUS LES DESSINS TECHNIQUES SONT INDICUÉS EN MILLIMÈTRES ET SONT SUSCEPTIBLES D'ÊTRE MODIFIÉS PAR ARLU.

01

QUINCAILLERIE D'AMEUBLEMENT POUR PANNEAUX EN BOIS

4	550/560.000
10	sprint
18	format
22	501.000
26	symfo 60
32	symfo 60A

02

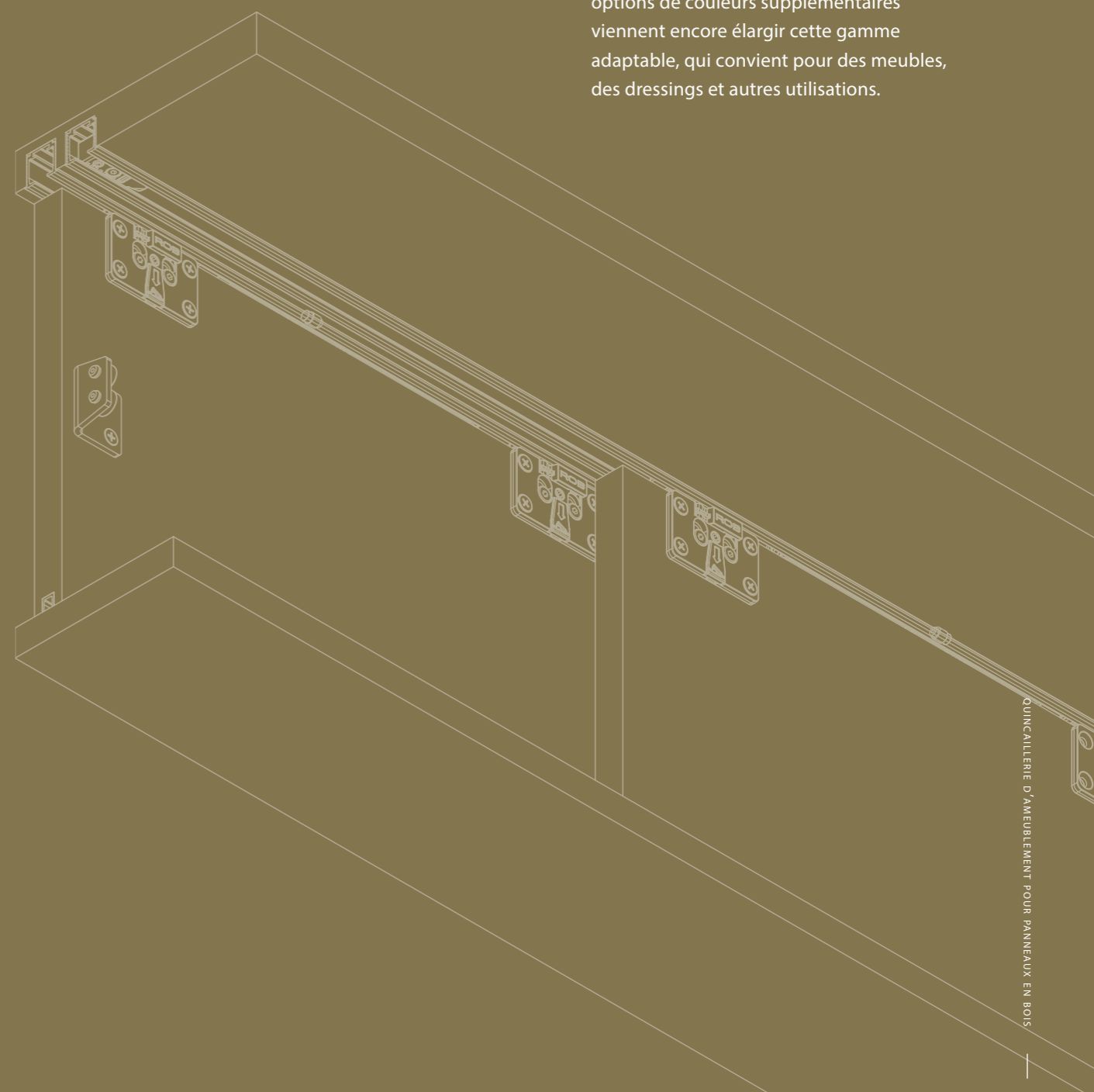
QUINCAILLERIE D'AMEUBLEMENT POUR PANNEAUX VITRÉS

40	vitre verre
----	-------------

01

QUINCAILLERIE D'AMEUBLEMENT POUR PANNEAUX EN BOIS

La quincaillerie d'ameublement peut être utilisée aussi bien pour les systèmes de coulissant suspendu et de coulissant en bas, et convient de manière universelle pour les épaisseurs de panneau standards. Les panneaux peuvent peser jusqu'à 60 kg et être juxtaposés en nombre infini. Les options de couleurs supplémentaires viennent encore élargir cette gamme adaptable, qui convient pour des meubles, des dressings et autres utilisations.



QUINCAILLERIE D'AMEUBLEMENT POUR PANNEAUX EN BOIS



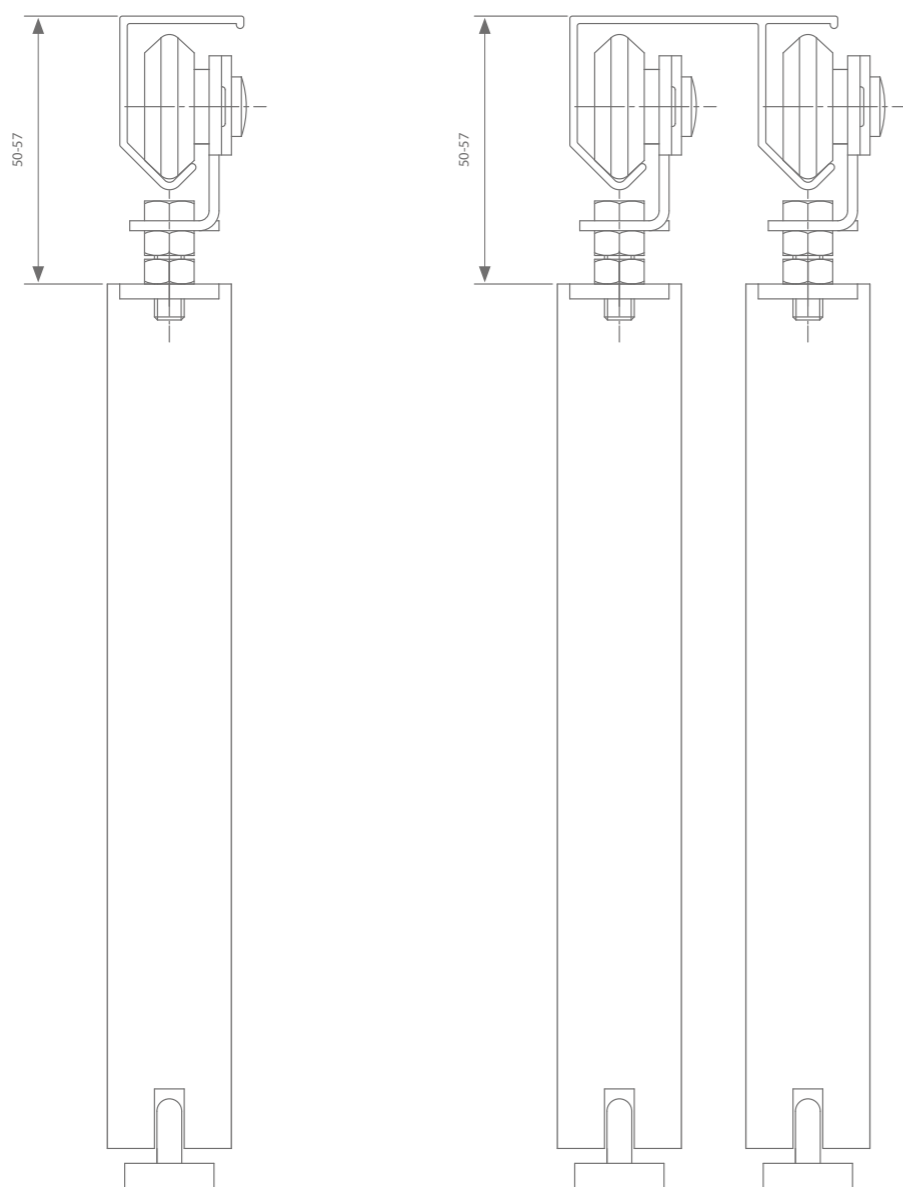
argenta
550/560.000

Les profils appliqués sont soit en aluminium, soit en acier galvanisé. Il s'agit de profils simples pour une simple porte, ou de profils doubles pour que plusieurs portes puissent coulisser l'une devant l'autre. Les roulettes dans cette série sont simples (poids max 20 kg par vantail) ou doubles (poids max 30 kg par vantail). Le montage des roulettes se fait par des platines de fixation de chant sur la porte. Les roulettes à roulement à billes sont en matière synthétique, et bénéficient d'une souplesse incomparable. La fixation latérale des roulettes est une bonne alternative pour des portes d'une épaisseur de 18 à 48 mm.

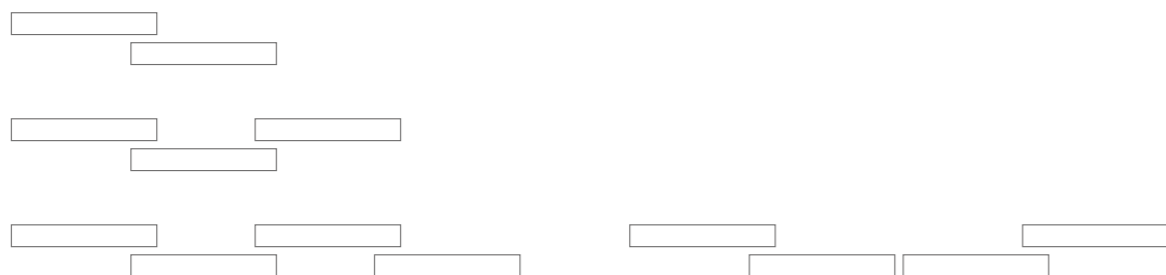


aluminium
anodisé

Dessins techniques



configurations possibles



Profils

	Largeur de porte max.	Longueur	Référence
Profil en aluminium uniquement	1050 mm	2100 mm	550.008.210
	1500 mm	3000 mm	550.008.300
	3000 mm	6000 mm	550.008.600
Profil en acier uniquement	750 mm	1500 mm	550.000.150
	1500 mm	3000 mm	550.000.300
Double profil en aluminium	Selon configuration	2100 mm	560.008.210
		3000 mm	560.008.300
		6000 mm	560.008.600

Choix de quincaillerie

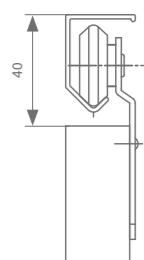
Poids de la porte max. 20kg	Référence
Garniture avec roulettes simples	550.100
Poids de la porte max. 30kg	Référence
Garniture avec roulettes doubles	550.600

Chaque garniture est munie de tous les roulettes, suspension, dispositif de guidage et butées nécessaires. Il faut une garniture par panneau de porte.

Profils

	Largeur de porte max.	Longueur	Référence
Profil en aluminium uniquement	1050 mm	2100 mm	550.008.210
	1500 mm	3000 mm	550.008.300
	3000 mm	6000 mm	550.008.600
Profil en acier uniquement	750 mm	1500 mm	550.000.150
	1500 mm	3000 mm	550.000.300
	3000 mm	6000 mm	550.000.600

Choix de quincaillerie



Poids de la porte max. 20kg

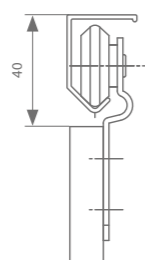
Garniture avec roulettes simples

550.200

Poids de la porte max. 30kg

Garniture avec roulettes doubles

550.700



Poids de la porte max. 20kg

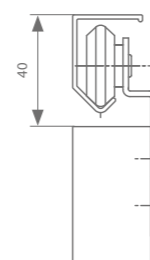
Garniture avec roulettes simples

560.300

Poids de la porte max. 30kg

Garniture avec roulettes doubles

560.800



Poids de la porte max. 20kg

Garniture avec roulettes simples

560.400

Poids de la porte max. 30kg

Garniture avec roulettes doubles

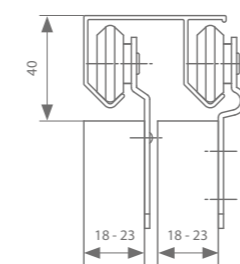
560.900

Chaque garniture est munie de tous les roulettes, suspension, dispositif de guidage et butées nécessaires. Il faut une garniture par panneau de porte.

Profils

	Largeur de porte max.	Longueur	Référence
Double profil en aluminium	Selon configuration	2100 mm	560.008.210
		3000 mm	560.008.300
		6000 mm	560.008.600

Choix de quincaillerie



Poids de la porte max. 20kg

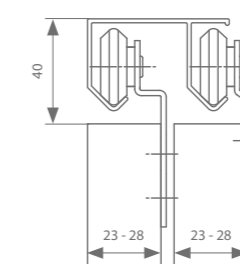
Garniture avec roulettes simples

550.200 560.300

Poids de la porte max. 30kg

Garniture avec roulettes doubles

550.700 560.800



Poids de la porte max. 20kg

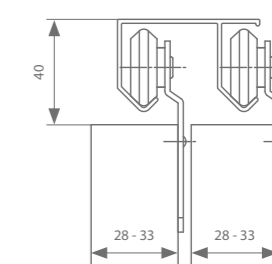
Garniture avec roulettes simples

560.400 550.200

Poids de la porte max. 30kg

Garniture avec roulettes doubles

560.900 550.700



Poids de la porte max. 20kg

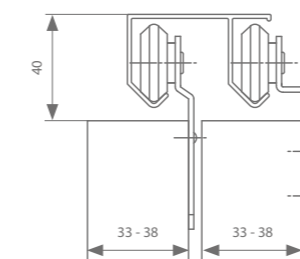
Garniture avec roulettes simples

550.200 550.200

Poids de la porte max. 30kg

Garniture avec roulettes doubles

550.700 550.700



Poids de la porte max. 20kg

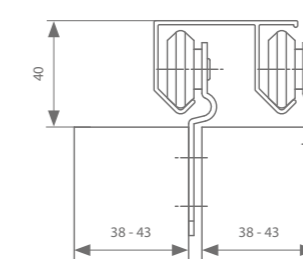
Garniture avec roulettes simples

550.200 560.400

Poids de la porte max. 30kg

Garniture avec roulettes doubles

550.700 560.900



Poids de la porte max. 20kg

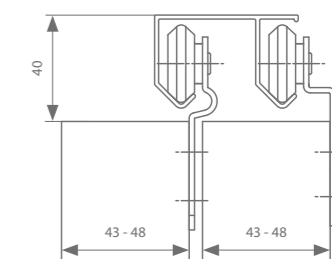
Garniture avec roulettes simples

560.300 550.200

Poids de la porte max. 30kg

Garniture avec roulettes doubles

560.800 550.700



Poids de la porte max. 20kg

Garniture avec roulettes simples

560.300 560.400

Poids de la porte max. 30kg

Garniture avec roulettes doubles

560.800 560.900

Chaque garniture est munie de tous les roulettes, suspension, dispositif de guidage et butées nécessaires. Il faut une garniture par panneau de porte.



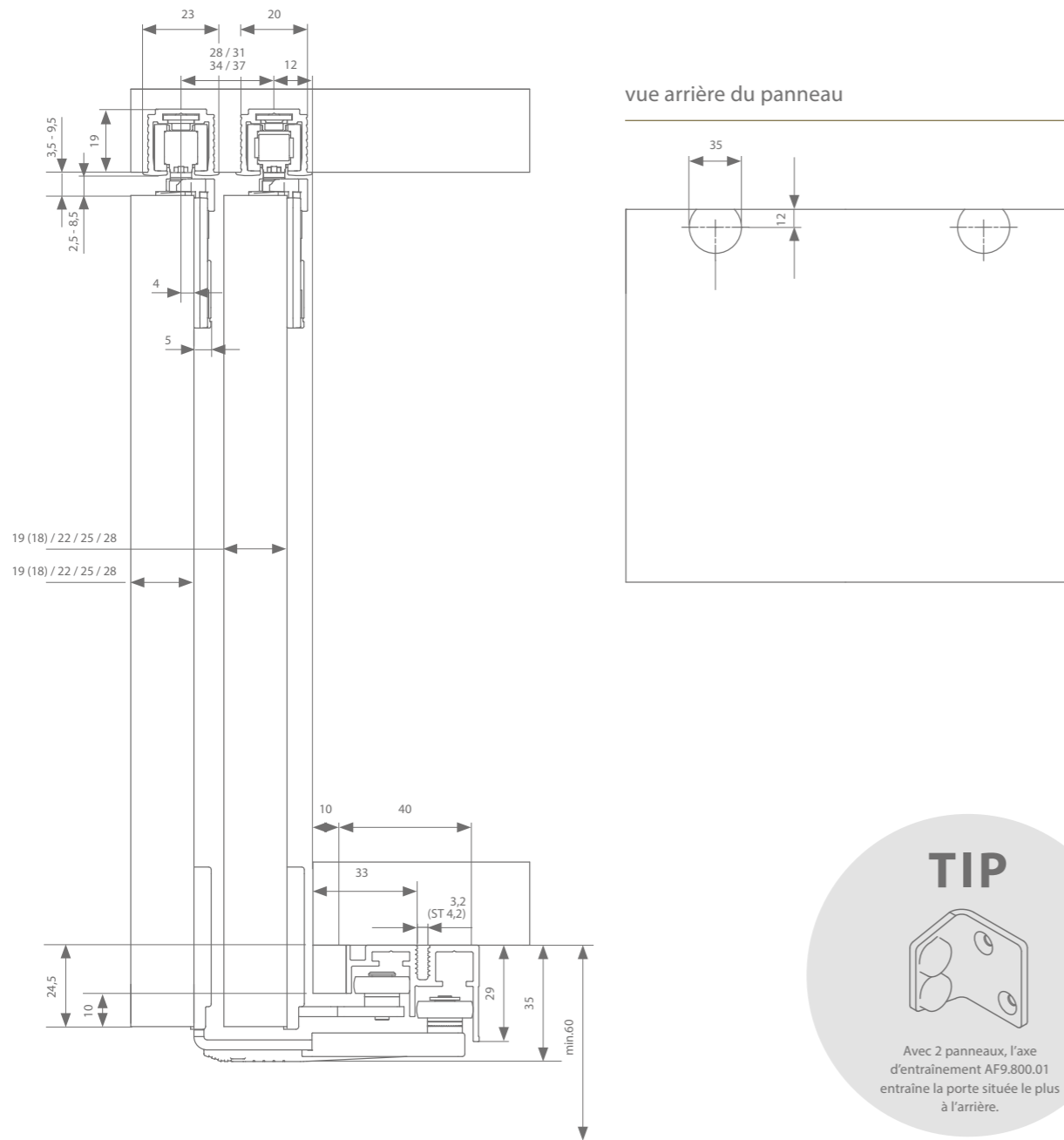
argenta **SPRINT**

Des portes d'armoire pesant jusqu'à 35 kg par panneau peuvent bénéficier d'une finition minimaliste grâce à un profil supérieur intégré. Un dispositif de guidage sous-jacent pour équiper jusqu'à 2 panneaux parallèles ou un petit guide inférieur viennent compléter la garniture invisible. Un fonctionnement silencieux combiné à un softclose invisible garantissent une expérience de confort absolu.



aluminium
anodisé

Dessins techniques



configurations possibles



Profils

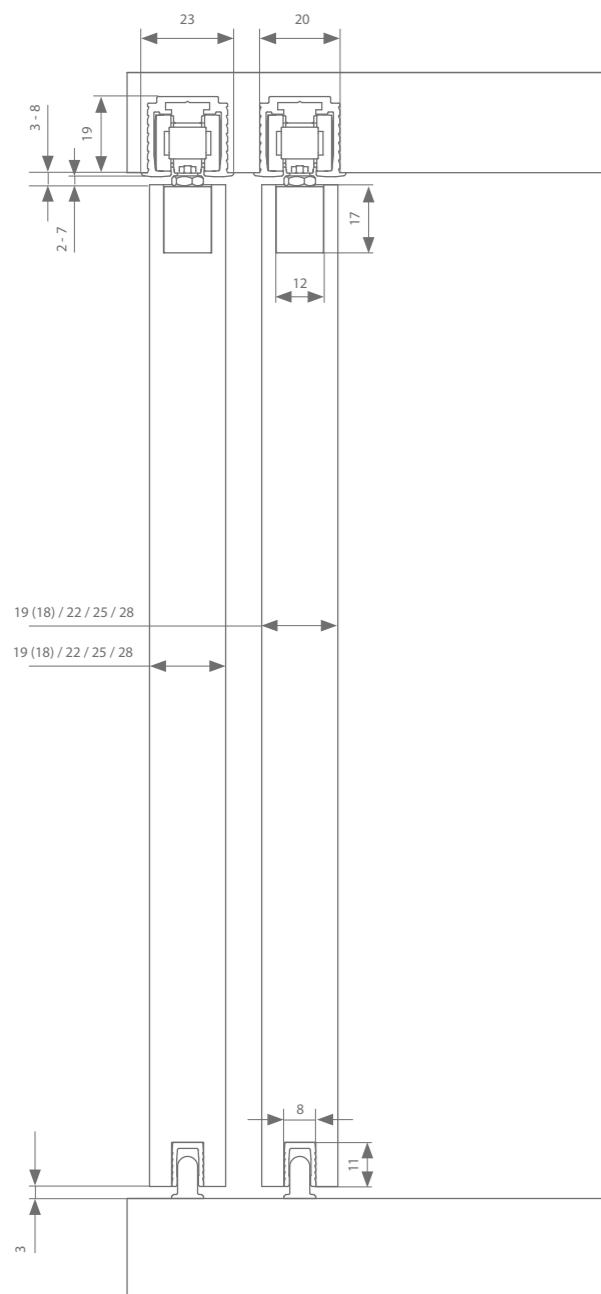
	Largeur de porte max.	Longueur	Référence
Profil supérieur	Selon configuration	2000 mm	AF0.308.200
		3000 mm	AF0.308.300
		4000 mm	AF0.308.400
		6000 mm	AF0.308.600
Profil de guidage	Selon configuration	2000 mm	AF0.618.200
		3000 mm	AF0.618.300
		4000 mm	AF0.618.400
		6000 mm	AF0.618.600

Choix de quincaillerie


	Référence
Panneau de devant	AF0.120
Panneau de derrière	AF0.110
Élargissement softclose	AF2.385.020*

Chaque garniture est munie de tous les roulettes, suspension, dispositif de guidage et butées nécessaires. Il faut une garniture par panneau de porte.
* Avec 1 softclose – largeur de porte min. = 345 mm, avec 2 softcloses – largeur de porte min. = 525 mm

Dessins techniques

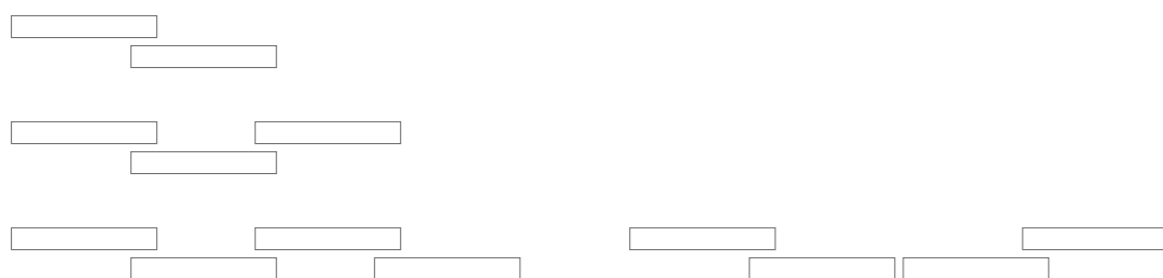


TIP



Avec 2 panneaux, l'axe d'entraînement AF9.800.01 entraîne la porte située le plus à l'arrière.

configurations possibles



Profils

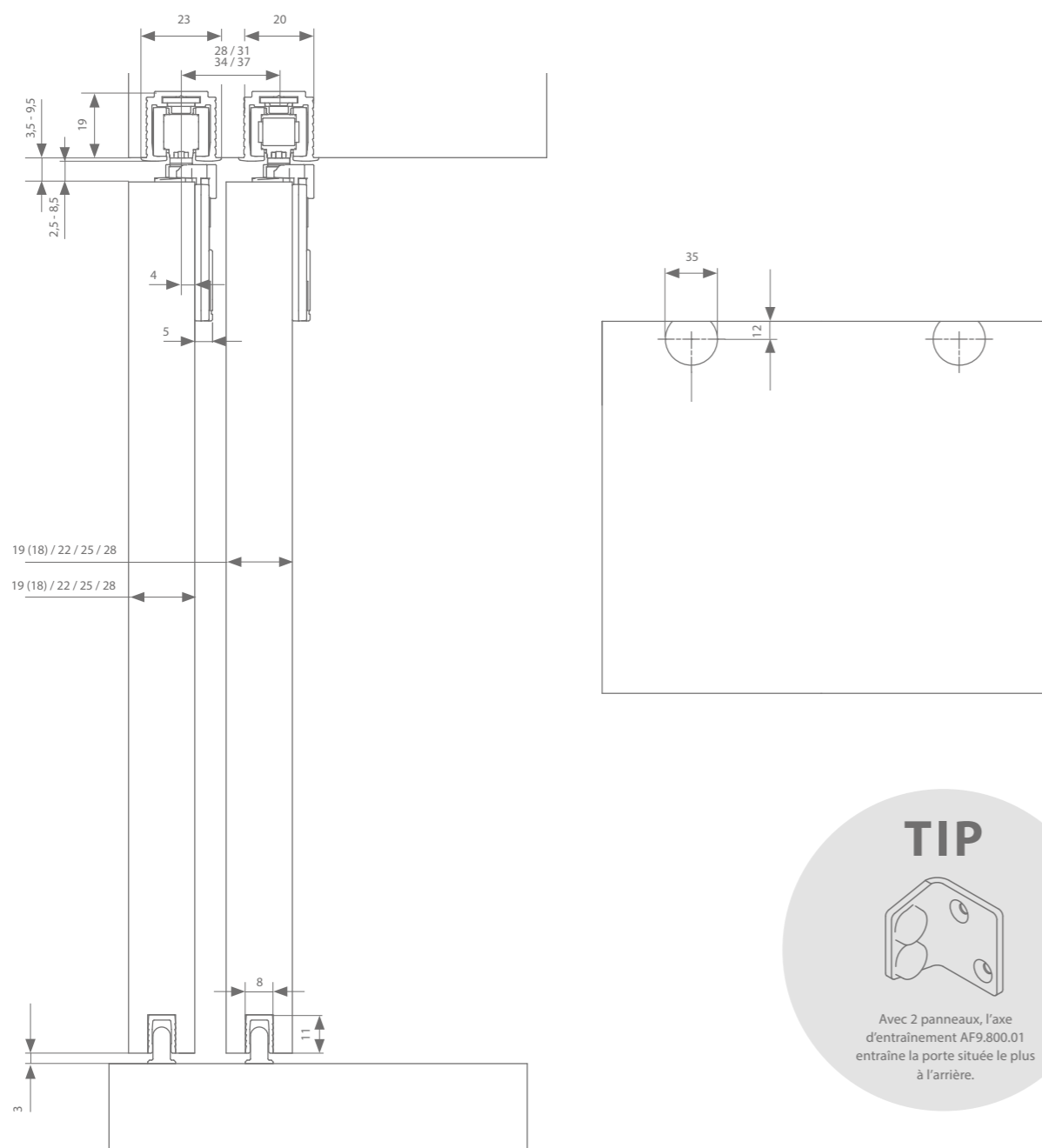
	Largeur de porte max.	Longueur	Référence
Profil supérieur	Selon configuration	2000 mm	AF0.308.200
		3000 mm	AF0.308.300
		4000 mm	AF0.308.400
		6000 mm	AF0.308.600
Profil de guidage	1000 mm	1000 mm	AF0.608.100
	1250 mm	1250 mm	AF0.608.125
	1500 mm	1500 mm	AF0.608.150
	2000 mm	2000 mm	AF0.608.200
	3000 mm	3000 mm	AF0.608.300
	4000 mm	4000 mm	AF0.608.400

Choix de quincaillerie

	Référence
Garniture	AF0.800
Élargissement softclose	AF2.385.020*

Chaque garniture est munie de tous les roulettes, suspension, dispositif de guidage et butées nécessaires. Il faut une garniture par panneau de porte.
* Avec 1 softclose – largeur de porte min. = 385 mm, avec 2 softcloses – largeur de porte min. = 592 mm

Dessins techniques



configurations possibles



Profils

	Largeur de porte max.	Longueur	Référence
Profil supérieur	Selon configuration	2000 mm	AF0.308.200
		3000 mm	AF0.308.300
		4000 mm	AF0.308.400
		6000 mm	AF0.308.600
Profil de guidage	1000 mm	1000 mm	AF0.608.100
	1250 mm	1250 mm	AF0.608.125
	1500 mm	1500 mm	AF0.608.150
	2000 mm	2000 mm	AF0.608.200
	3000 mm	3000 mm	AF0.608.300
	4000 mm	4000 mm	AF0.608.400

Choix de quincaillerie

	Référence
Garniture	AF0.100
Élargissement softclose	AF2.385.020*

Chaque garniture est munie de tous les roulettes, suspension, dispositif de guidage et butées nécessaires. Il faut une garniture par panneau de porte.
 * Avec 1 softclose – largeur de porte min. = 345 mm, avec 2 softcloses – largeur de porte min. = 525 mm

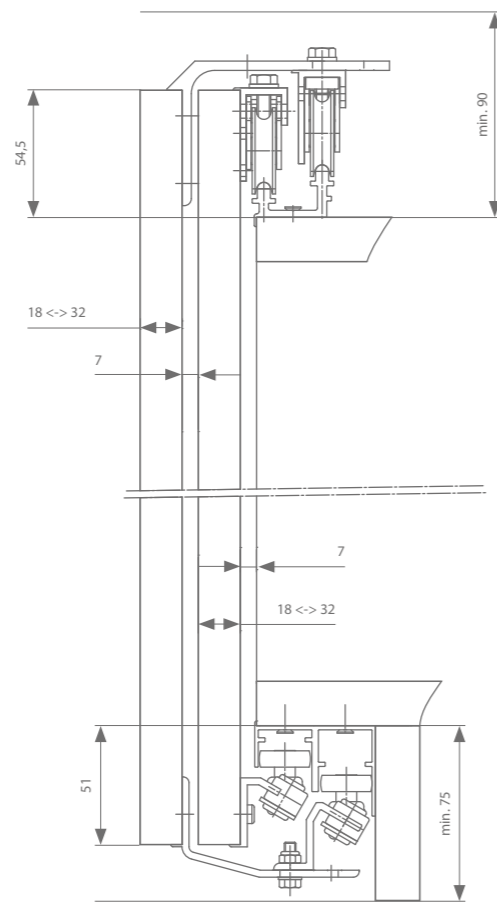
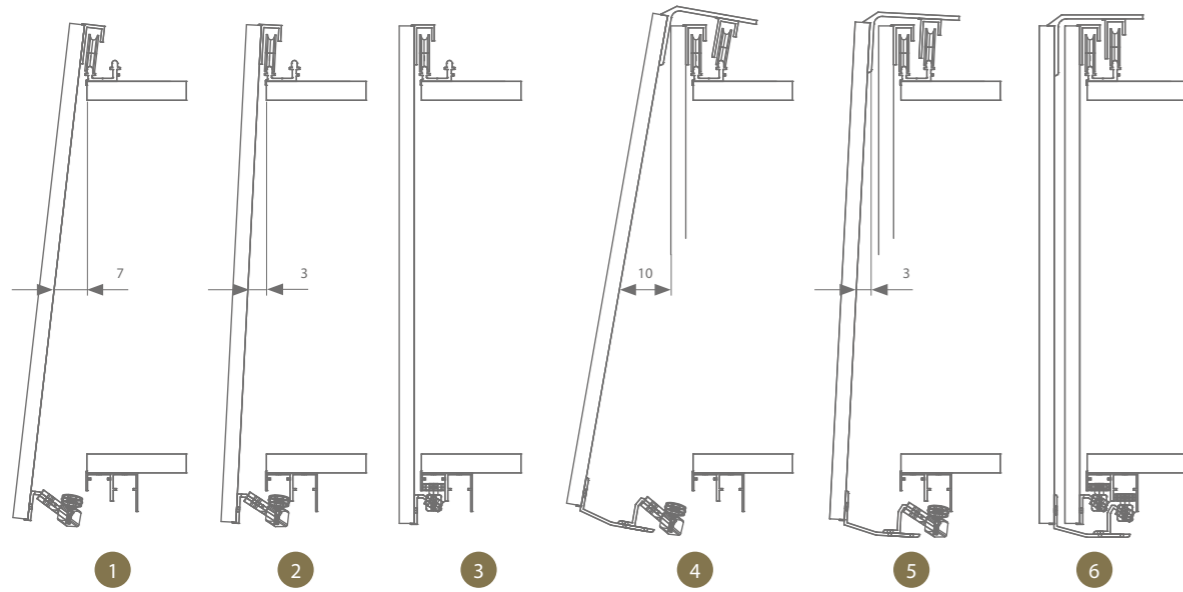


argenta **FORMAT**

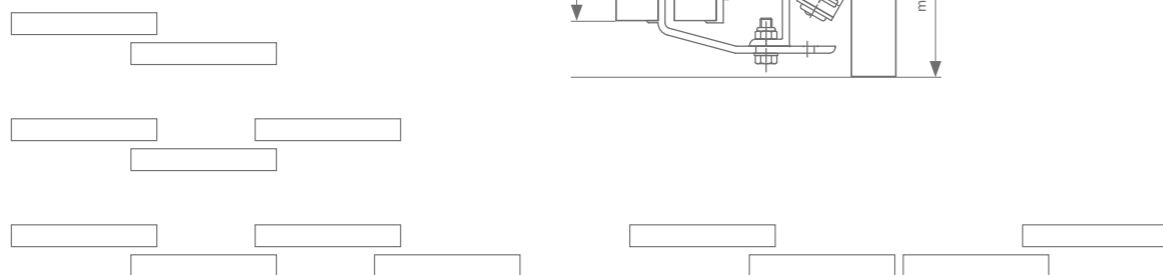
Cette série comprend tous les accessoires pour garantir un fonctionnement confortable de façades placard frontales. Le poids maxi est de 50 kg et il y a un réglage en hauteur de 11 mm permettant de suspendre des panneaux entre 18 et 32 mm d'épaisseur. Grâce au système de guidage breveté les portes se laissent facilement monter ou démonter par une seule personne. La série format garantit une qualité supérieure, le design et la durabilité.



aluminium
anodisé



configurations possibles



Profils

	Largeur de porte max.	Longueur	Référence
Profil supérieur	Selon configuration	2000 mm	570.208.200
		3000 mm	570.208.300
		4000 mm	570.208.400
		6000 mm	570.208.600
Profil de guidage	2000 mm	2000 mm	570.608.200
	3000 mm	3000 mm	570.608.300
	4000 mm	4000 mm	570.608.400
	6000 mm	6000 mm	570.608.600

Choix de quincaillerie

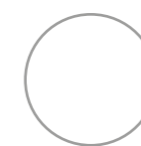
	Référence
Panneau de devant	574.600
Panneau de derrière	574.100

Chaque garniture est munie de tous les roulettes, suspension, dispositif de guidage et butées nécessaires. Il faut une garniture par panneau de porte.



argenta
501.000

Ce système à montage facile offre un fonctionnement
souple pour des panneaux de 25 kg.

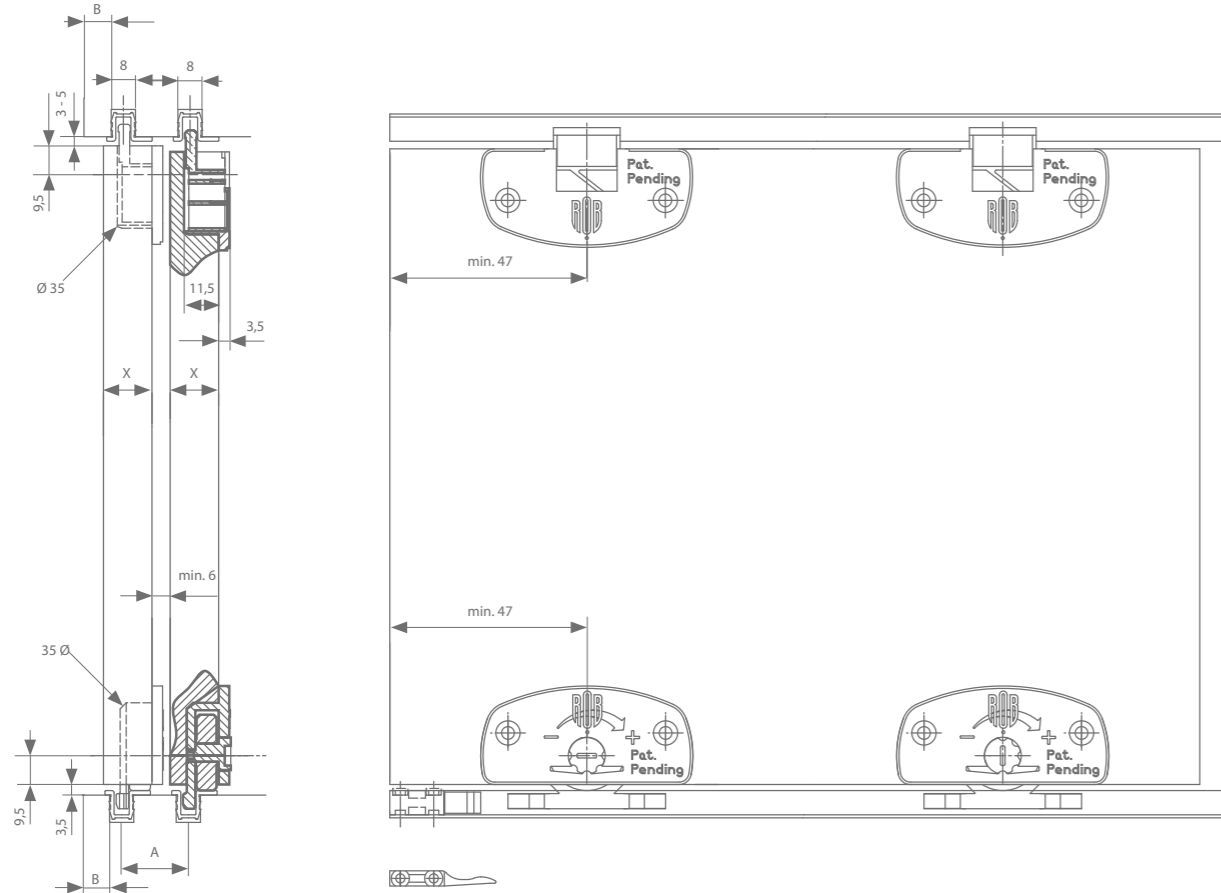


blanc



brun

X = MIN. 16 MM A = X + 6
 A = MIN. 22 MM B = X - 10
 B = MIN. 9 MM



Profils

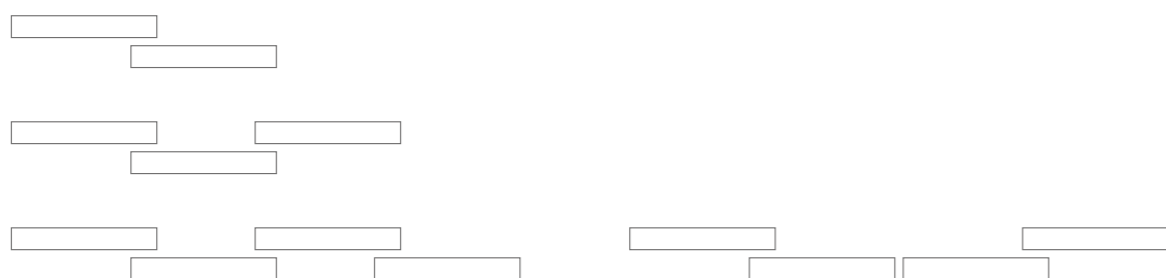
	Largeur de porte max.	Longueur	Référence
Profil supérieur blanc	Selon configuration	3000 mm	501.001.300
		5000 mm	501.001.500
Profil supérieur brun	Selon configuration	3000 mm	501.003.300
		5000 mm	501.003.500

Choix de quincaillerie

	Référence
Garniture blanc	501.101
Garniture brun	501.103

Chaque garniture est munie de tous les roulettes, suspension, dispositif de guidage et butées nécessaires. Il faut une garniture par panneau de porte.

configurations possibles



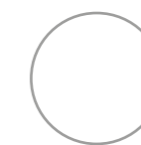


argenta
SYMFO 60

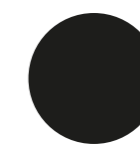
Symfo 60 comprend des systèmes coulissants en bas avec dispositif de guidage supérieur, pour un poids maximal de 60 kg/panneau. Cette garniture convient pour des panneaux de 16 mm – 19 mm. La fixation des roulettes se trouve à l'arrière du panneau.



gris
anodisé



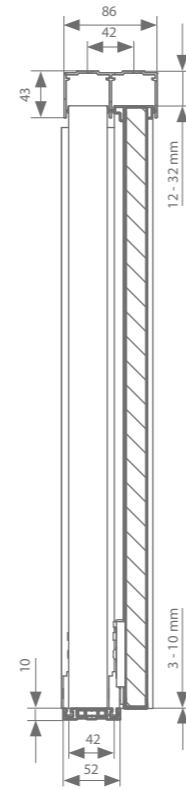
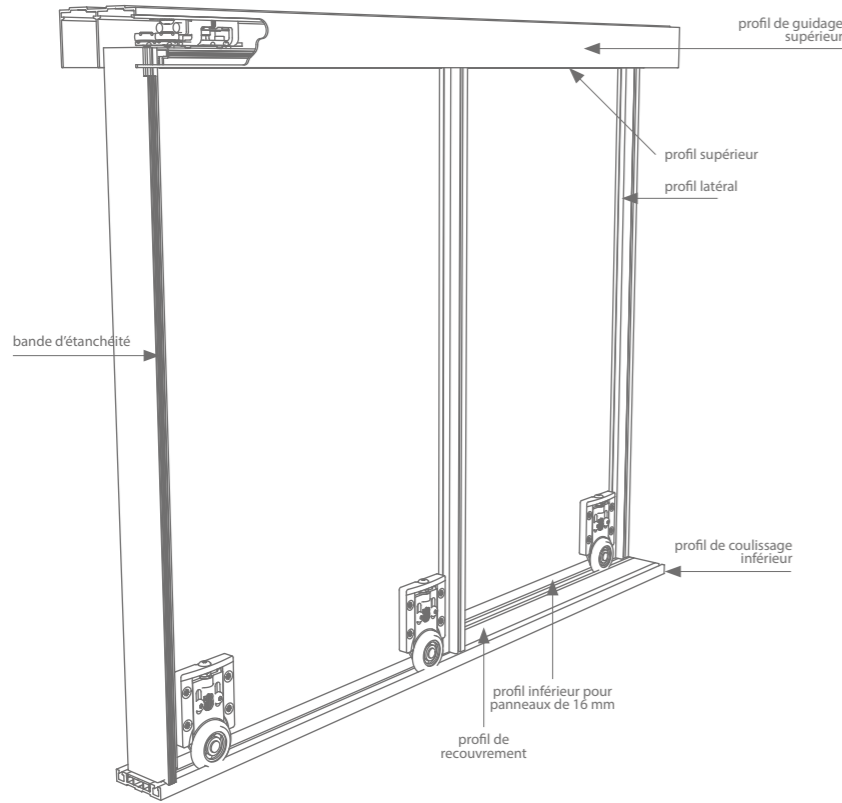
blanc
RAL 9016



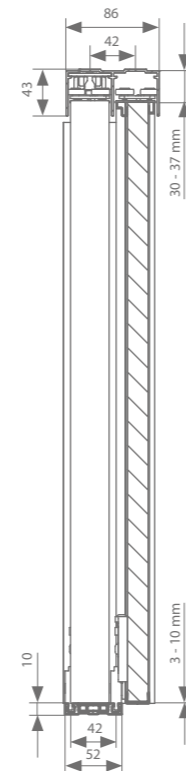
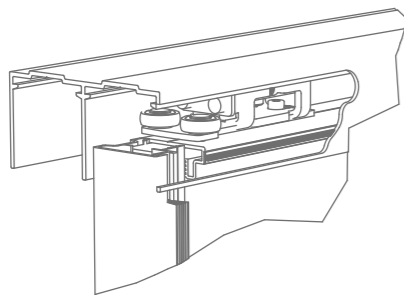
noir
RAL 9005

Dessins techniques

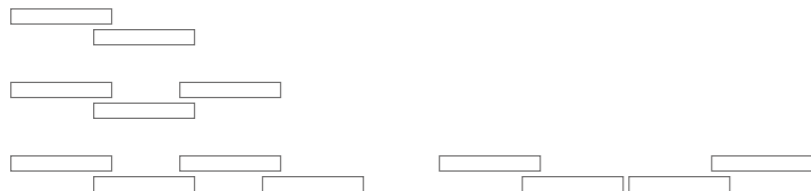
sans dispositif de guidage supérieur



avec dispositif de guidage supérieur



configurations possibles



Profils

	Largeur de porte max.	Longueur	Gris anodisé	Blanc	Noir
Profil de guidage supérieur	Selon configuration	2000 mm	DK0.118.200.0	DK0.118.200.1	DK0.118.200.2
		3000 mm	DK0.118.300.0	DK0.118.300.1	DK0.118.300.2
		6000 mm	DK0.118.600.0	DK0.118.600.1	DK0.118.600.2
Profil supérieur	2000 mm	2000 mm	DK0.418.200.0	DK0.418.200.1	DK0.418.200.2
	3000 mm	3000 mm	DK0.418.300.0	DK0.418.300.1	DK0.418.300.2
	6000 mm	6000 mm	DK0.418.600.0	DK0.418.600.1	DK0.418.600.2
Profil latéral	2600 mm	2600 mm	DK0.408.260.0	DK0.408.260.1	DK0.408.260.2
	5300 mm	5300 mm	DK0.408.530.0	DK0.408.530.1	DK0.408.530.2
Bande d'étanchéité		Nombre de mètres x	AM0.959.001	AM0.959.001	AM0.959.001
Joint de guid. autocollant		1 m			DK0.419.001
Profil inférieur pour panneaux de 16 mm	2000 mm	2000 mm	DK0.478.200.0	DK0.478.200.1	DK0.478.200.2
	3000 mm	3000 mm	DK0.478.300.0	DK0.478.300.1	DK0.478.300.2
	6000 mm	6000 mm	DK0.478.600.0	DK0.478.600.1	DK0.478.600.2
Profil inférieur pour panneaux de 19 mm	2000 mm	2000 mm	DK0.428.200.0	DK0.428.200.1	DK0.428.200.2
	3000 mm	3000 mm	DK0.428.300.0	DK0.428.300.1	DK0.428.300.2
	6000 mm	6000 mm	DK0.428.600.0	DK0.428.600.1	DK0.428.600.2
Profil de coulissage inférieur	2000 mm	2000 mm	DK0.128.200.0	DK0.128.200.1	DK0.128.200.2
	3000 mm	3000 mm	DK0.128.300.0	DK0.128.300.1	DK0.128.300.2
	6000 mm	6000 mm	Dk0.128.600.0	Dk0.128.600.1	Dk0.128.600.2
Profil de recouvrement	2000 mm	2000 mm	DK0.908.200.0	DK0.908.200.1	DK0.908.200.2
	3000 mm	3000 mm	DK0.908.300.0	DK0.908.300.1	DK0.908.300.2
	6000 mm	6000 mm	DK0.908.600.0	DK0.908.600.1	DK0.908.600.2

Choix de quincaillerie

Garniture pour 1 porte	Référence
Galets de roulement	DK0.001
Garniture pour 2 portes	
Galets de roulement	DK0.002
Guides supérieurs et butées (butées latérales et butées intermédiaires)	DK0.102
Garniture pour 3 portes	
Galets de roulement	DK0.003
Guides supérieurs et butées (butées latérales et butées intermédiaires)	DK0.103

Le profil supérieur convient pour des panneaux de 19 mm, ou pour des panneaux de porte de 16 mm s'il y a des pièces intermédiaires. Celles-ci sont toujours prévues dans la garniture des galets de roulement.



argenta symfo 60

Kits complets

	Profil supérieur & Profil de guidage supérieur	Gris anodisé	Blanc	Noir
2 portes - Largeur de porte max. = 1000 mm - Hauteur de porte max. = 2600 mm	2000 mm	DK0.152.0	DK0.152.1	DK0.152.2
2 portes - Largeur de porte max. = 1500 mm - Hauteur de porte max. = 2600 mm	3000 mm	DK0.172.0	DK0.172.1	DK0.172.2
3 portes - Largeur de porte max. = 1000 mm - Hauteur de porte max. = 2600 mm	3000 mm	DK0.173.0	DK0.173.1	DK0.173.2

Un set comprend toutes les pièces nécessaires pour des portes avec une ouverture de baie de 2 à 3 mètres, et des panneaux d'une largeur maximale de 1 à 1,5 mètre et d'une hauteur maximale de 2600 mm. Hormis la garniture (type DK0.00X) et les rails supérieurs et inférieurs (avec profil de recouvrement), les profils raidisseurs nécessaires pour fixer les panneaux (16 mm / 19 mm) sont à chaque fois fournis (avec profil inférieur de type DK0.478. xxx) de même que des bandes de guidage autocollantes. Les butées et les guides supérieurs ne sont pas inclus dans ce set, et doivent être commandés séparément. Par ex. : DK0.902 (dispositif de guidage supérieur pour 2 portes) ou DK0.903 (dispositif de guidage supérieur pour 3 portes).

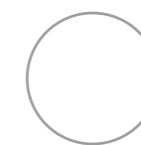


argenta
SYMFO 60A

Symfo 60A comprend des systèmes coulissants en bas avec dispositif de guidage supérieur, pour un poids maximal de 60 kg/panneau. Cette garniture convient pour des panneaux en bois de 10 mm ou des panneaux vitrés de 6 mm d'épaisseur. La fixation des roulettes se trouve à l'arrière du panneau.



gris
anodisé

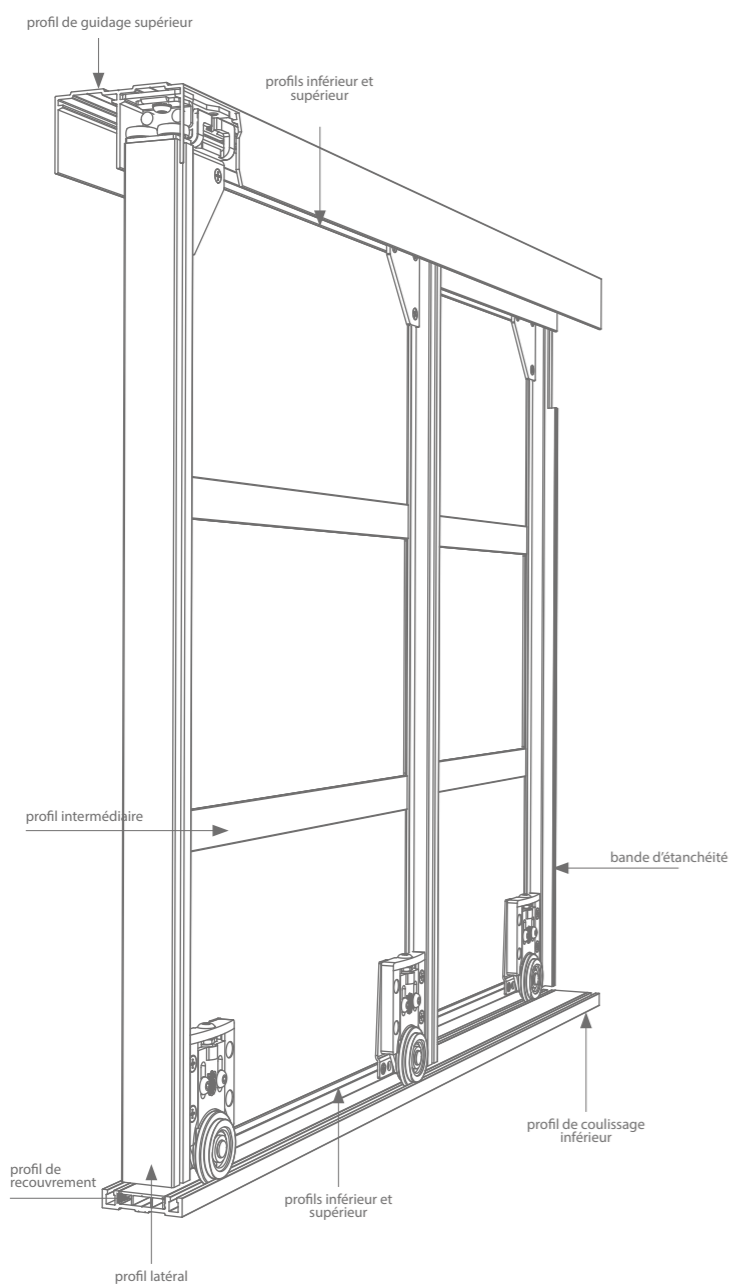


blanc
RAL 9016

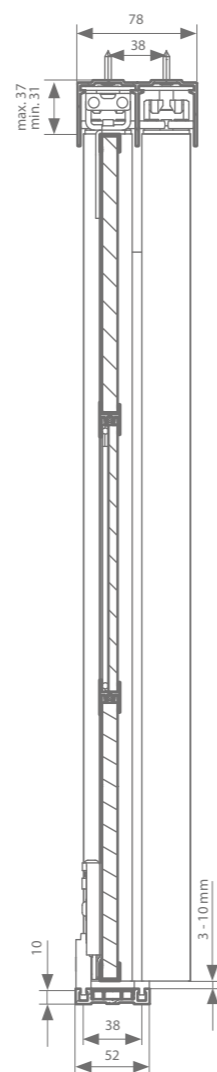


noir
RAL 9005

Dessins techniques



avec dispositif de guidage supérieur



configurations possibles



Profils

	Largeur de porte max.	Longueur	Gris anodisé	Blanc	Noir
Profil de guidage supérieur	Selon configuration	2000 mm	DK0.148.200.0	DK0.148.200.1	DK0.148.200.2
		3000 mm	DK0.148.300.0	DK0.148.300.1	DK0.148.300.2
		6000 mm	DK0.148.600.0	DK0.148.600.1	DK0.148.600.2
Profils inférieur et supérieur	2000 mm	2000 mm	DK0.458.200.0	DK0.458.200.1	DK0.458.200.2
	3000 mm	3000 mm	DK0.458.300.0	DK0.458.300.1	DK0.458.300.2
	6000 mm	6000 mm	DK0.458.600.0	DK0.458.600.1	DK0.458.600.2
Profil latéral		2600 mm	DK0.438.260.0	DK0.438.260.1	DK0.438.260.2
		5300 mm	DK0.438.530.0	DK0.438.530.1	DK0.438.530.2
Bande d'étanchéité		Nombre de mètres x	AM0.959.001	AM0.959.001	AM0.959.001
Profil intermédiaire	2000 mm	2000 mm	DK0.448.200.0	DK0.448.200.1	DK0.448.200.2
	3000 mm	3000 mm	DK0.448.300.0	DK0.448.300.1	DK0.448.300.2
	6000 mm	6000 mm	DK0.448.600.0	DK0.448.600.1	DK0.448.600.2
Étanchéité du verre		Nombre de mètres x	DK0.439.001	DK0.439.001	DK0.439.001
Profil de coulissage inférieur	2000 mm	2000 mm	DK0.138.200.0	DK0.138.200.1	DK0.138.200.2
	3000 mm	3000 mm	DK0.138.300.0	DK0.138.300.1	DK0.138.300.2
	6000 mm	6000 mm	Dk0.138.600.0	Dk0.138.600.1	Dk0.138.600.2
Profil de recouvrement	2000 mm	2000 mm	DK0.908.200.0	DK0.908.200.1	DK0.908.200.2
	3000 mm	3000 mm	DK0.908.300.0	DK0.908.300.1	DK0.908.300.2
	6000 mm	6000 mm	DK0.908.600.0	DK0.908.600.1	DK0.908.600.2
Raccord d'angle pour mur incliné			DK7.160	DK7.160	DK7.160

Choix de quincaillerie

Garniture pour 1 porte	Référence
Galets de roulement met Guides supérieurs et butées (butées latérales et butées intermédiaires)	DK0.201
Garniture pour 2 portes	Référence
Galets de roulement met Guides supérieurs et butées (butées latérales et butées intermédiaires)	DK0.202
Garniture pour 3 portes	Référence
Galets de roulement met Guides supérieurs et butées (butées latérales et butées intermédiaires)	DK0.203



argenta symfo 60A

Kits complets

	Profil supérieur & Profil de guidage supérieur	Gris anodisé	Blanc	Noir
2 portes - Largeur de porte max. = 1000 mm - Hauteur de porte max. = 2600 mm	2000 mm	DK0.252.0	DK0.252.1	DK0.252.2
2 portes - Largeur de porte max. = 1500 mm - Hauteur de porte max. = 2600 mm	3000 mm	DK0.272.0	DK0.272.1	DK0.272.2
3 portes - Largeur de porte max. = 1000 mm - Hauteur de porte max. = 2600 mm	3000 mm	DK0.273.0	DK0.273.1	DK0.273.2

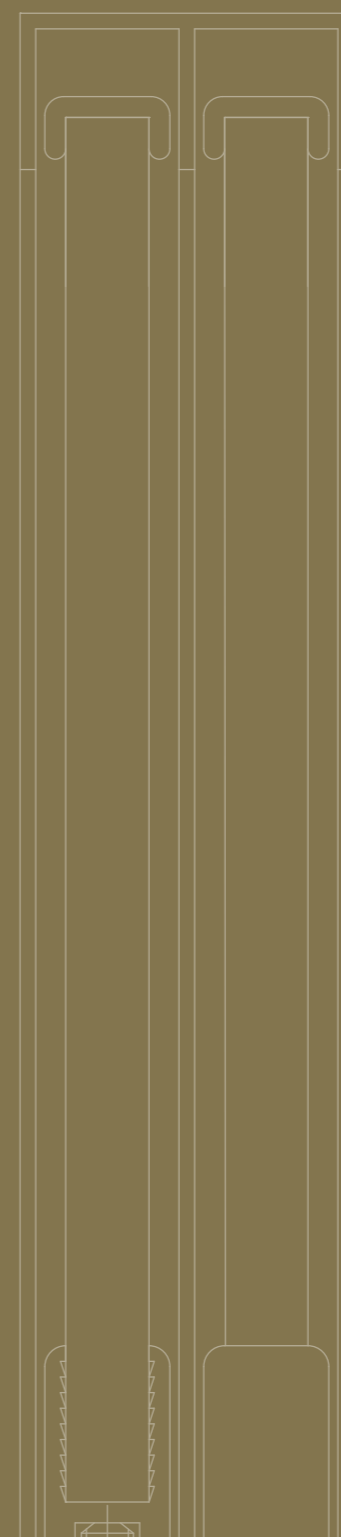
Un set comprend toutes les pièces nécessaires pour des portes avec une ouverture de baie de 2 à 3 mètres, et des panneaux d'une largeur maximale de 1 à 1,5 mètre et d'une hauteur maximale de 2600 mm. Hormis la garniture et les rails supérieurs et inférieurs (avec profil de recouvrement), les profils raidisseurs nécessaires pour fixer les panneaux sont à chaque fois fournis (3x profil intermédiaire type DK0.448***).



02

QUINCAILLERIE D'AMEUBLEMENT POUR PANNEAUX VITRÉS

Ferrures coulissantes en bas pour des poids allant jusqu'à 60 kg par panneau et combinables pour une juxtaposition infinie de panneaux.





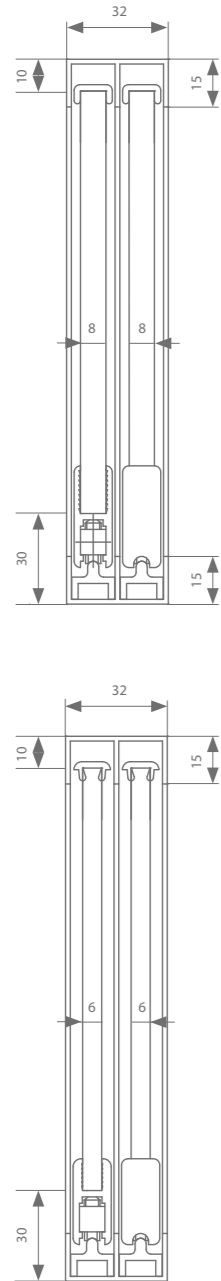
argenta
VITRE COULISSANTE

Cette série de argenta® comprend tous les produits pour faire des vitrines ou des guichets avec un poids de 30 kg maxi et une épaisseur de 8 mm maxi.



gris
anodisé

Dessin technique



Profils

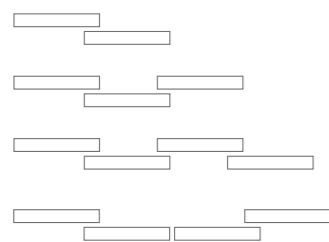
	Largeur de porte max.	Longueur	Référence
Double profil en U	Selon configuration	750 mm	520.128.0
		1000 mm	520.138.0
		1500 mm	520.148.0
		2000 mm	520.158.0
		3000 mm	520.178.0
		6000 mm	520.198.0
Profil supérieur	Selon configuration	750 mm	520.228.0
		1000 mm	520.238.0
		1500 mm	520.248.0
		2000 mm	520.258.0
		3000 mm	520.278.0
		6000 mm	520.298.0
Profil de vitrage 8 mm	750 mm	750 mm	520.428.0
	1000 mm	1000 mm	520.438.0
	1500 mm	1500 mm	520.448.0
	2000 mm	2000 mm	520.458.0
	3000 mm	3000 mm	520.478.0
	6000 mm	6000 mm	520.498.0
Profil de vitrage 6 mm	750 mm	750 mm	520.528.0
	1000 mm	1000 mm	520.538.0
	1500 mm	1500 mm	520.548.0
	2000 mm	2000 mm	520.558.0
	3000 mm	3000 mm	520.578.0
	6000 mm	6000 mm	520.598.0

Choix de quincaillerie

Garniture	Référence
8 mm	520.600.0
6 mm	520.700.0

Chaque garniture est munie de tous les roulettes, suspension, dispositif de guidage et butées nécessaires. Il faut une garniture par panneau de porte.

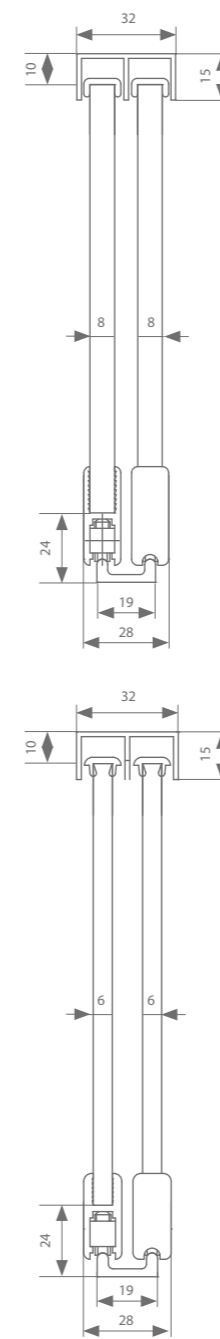
configurations possibles



Choix de serrures

Garniture	Direction	Référence
8 mm	Vers la gauche	529.910
	Vers la droite	529.920
6 mm	Vers la gauche	529.950
	Vers la droite	529.960

Dessin technique



Profils

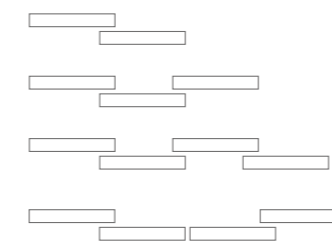
	Largeur de porte max.	Longueur	Référence
Double profil en U	Selon configuration	750 mm	520.128.0
		1000 mm	520.138.0
		1500 mm	520.148.0
		2000 mm	520.158.0
		3000 mm	520.178.0
		6000 mm	520.198.0
Dubbel Profil supérieur	Selon configuration	750 mm	520.328.0
		1000 mm	520.338.0
		1500 mm	520.348.0
		2000 mm	520.358.0
		3000 mm	520.378.0
		6000 mm	520.398.0
Profil de vitrage 8 mm	750 mm	750 mm	520.428.0
	1000 mm	1000 mm	520.438.0
	1500 mm	1500 mm	520.448.0
	2000 mm	2000 mm	520.458.0
	3000 mm	3000 mm	520.478.0
	6000 mm	6000 mm	520.498.0
Profil de vitrage 6 mm	750 mm	750 mm	520.528.0
	1000 mm	1000 mm	520.538.0
	1500 mm	1500 mm	520.548.0
	2000 mm	2000 mm	520.558.0
	3000 mm	3000 mm	520.578.0
	6000 mm	6000 mm	520.598.0

Choix de quincaillerie

Garniture	Référence
8 mm	520.600.0
6 mm	520.700.0

Chaque garniture est munie de tous les roulettes, suspension, dispositif de guidage et butées nécessaires. Il faut une garniture par panneau de porte.

configurations possibles



Choix de serrures

Garniture	Direction	Référence
8 mm	Vers la gauche	529.910
	Vers la droite	529.920
6 mm	Vers la gauche	529.950
	Vers la droite	529.960



Ter Vlucht 2 +32 (0)51 27 05 00
8850 Ardoonie info@arlu.be
Belgium WWW.ARLU.BE



©L300041 08/21 Français