



QUINCAILLERIE POUR PORTES ET FENÊTRES





ARLU, LA RÉFÉRENCE EN MATIÈRE D'OUVERTURE DE PORTE

ARLU® est le fabricant qui se cache derrière les noms de marque argenta® et rob®. Depuis plus d'un siècle déjà, argenta est la marque de référence pour tout ce qui concerne l'huissierie, mais aujourd'hui, elle est avant tout synonyme de systèmes de portes invisibles.

De nos jours, l'architecture minimaliste accorde énormément d'importance à la pureté des lignes et prône un « retour vers l'essentiel ». Sur le plan des portes intérieures, cela se traduit par des huisseries de porte dissimulées, par des techniques intégrées, des chambranles et des plinthes invisibles ainsi que par l'installation de portes coulissantes et pivotantes.

Argenta propose un éventail complet de solutions d'intérieur au design épuré.

QUINCAILLERIE POUR PORTES ET FENÊTRES

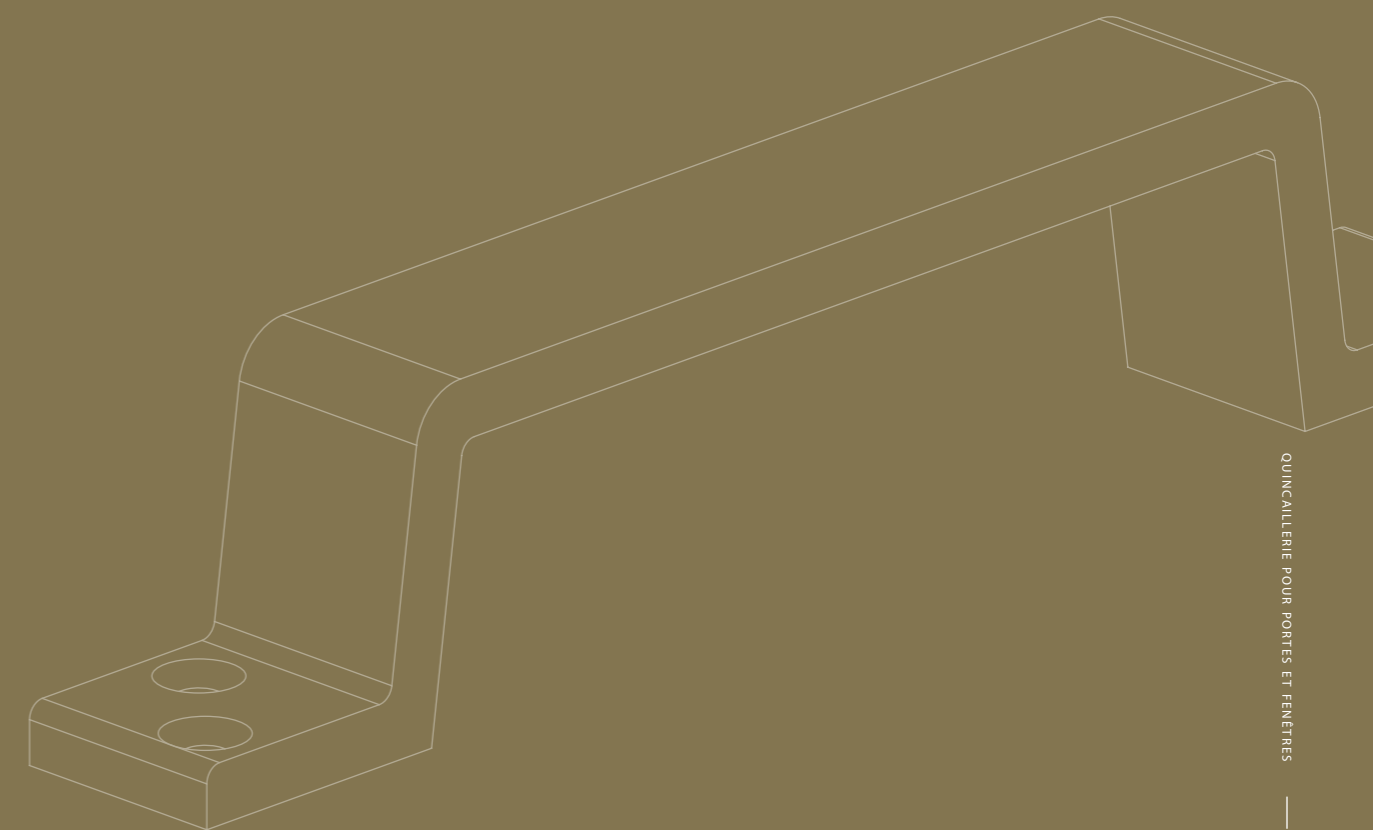
- 4 compas de fenêtres
- 5 crémones
- 7 quincaillerie pour portes
- 9 béquilles
- 10 tirants de porte
- 11 tirants de porte
- 12 loqueteaux
- 15 gâches pour loqueteaux
- 16 verrous à pot
- 17 verrous
- 18 arrêts de porte

Matériaux

- Aluminium: profils en aluminium extrudé AlMgSi 0.5 (selon la norme EN 12020-2 et EN AW-6063)
- Brut: aluminium non traité
- Aluminium coulé: aluminium coulé AISI
- Inox: acier inoxydable, est un alliage inoxydable composé principalement de fer, de chrome, de nickel et de carbone.
- Laiton: est un mélange de cuivre et de zinc, CuZn
- Nylon: Polyamide
- F1: Anodisé (20 microns) couleur naturelle (E6/EV1)
- RAL: thermolaquage (60-70 microns) en couleur RAL comme par ex. RAL 9010 (blanc) ...

QUINCAILLERIE POUR PORTES ET FENÊTRES

ARLU® vous présente un large assortiment de quincaillerie pour portes et fenêtres. En tant que spécialiste d'accessoires pour portes, ARLU vous offre des solutions intemporelles, fiables et de haute qualité de finition. Toutes les exécutions standard que vous trouverez dans cette brochure peuvent être obtenues dans une quincaillerie proche de chez vous. Vous pouvez également faire appel à nous pour des exécutions spéciales.

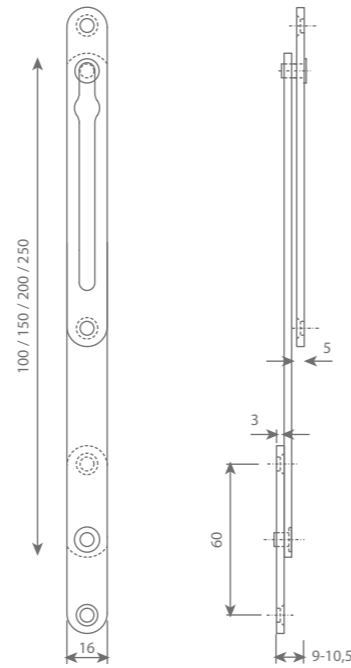


argenta COMPAS DE FENÊTRES

compas de fenêtres pour châssis bois type 905



Dessin technique



Caractéristiques

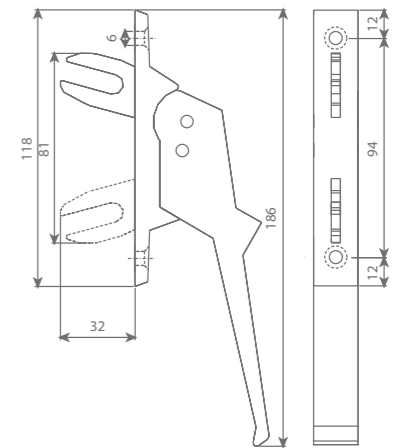
Matériau	Finition	Emballage	Épaisseur	Version	Référence
Aluminium	F1	par 20 pièces	9 - 10,5 mm	10 cm	00905101
				15 cm	00905102
				20 cm	00905103

argenta CRÉMONES

crémones avec simple fourche type 517 E
crémones avec double fourche type 517 D



Dessin technique



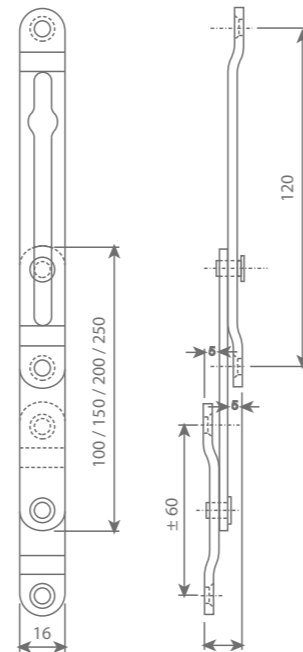
Caractéristiques

Matériau	Finition	Emballage	Version	Référence
Aluminium	F1	par 10 pièces	E sans cylindre de sécurité	00517101
			D sans cylindre de sécurité	00517102
			E avec cylindre de sécurité	00517191
			D avec cylindre de sécurité	00517192

compas de fenêtres pour châssis PVC et alu type 907



Dessin technique



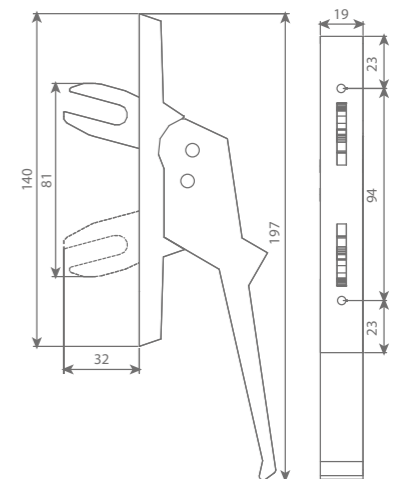
Caractéristiques

Matériau	Finition	Emballage	Épaisseur	Version	Référence
Aluminium	F1	par 20 pièces	13 - 14,5 mm	15 cm	09071302
				20 cm	09071303
			15 - 16,5 mm	15 cm	09071502
				20 cm	09071503
			17 - 18,5 mm	15 cm	09071702
				20 cm	09071703
19 - 20,5 mm	20 cm	09071903			
21 - 22,5 mm	10 cm	09072101			

crémones avec simple fourche type 518 E
crémones avec double fourche type 518 D



Dessin technique



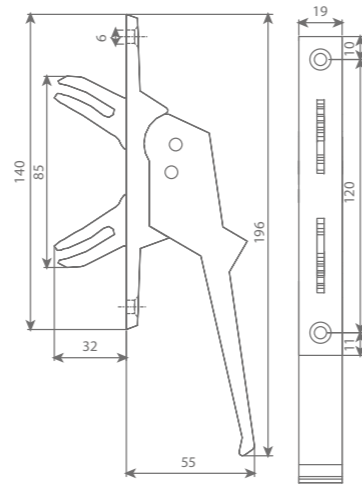
Caractéristiques

Matériau	Finition	Emballage	Version	Référence
Aluminium	F1	par 10 pièces	E sans cylindre de sécurité	00518101
			D sans cylindre de sécurité	00518102
			D avec cylindre de sécurité	00518192

crémones avec double fourche type 520



Dessin technique



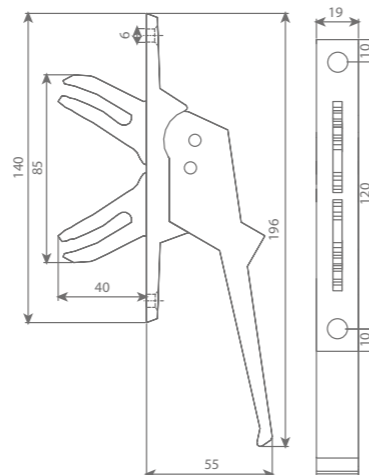
Caractéristiques

Matériau	Finition	Emballage	Version	Référence
Aluminium	F1	par 10 pièces	avec accessoires	00520101
			sans accessoires	00520109
			avec cylindre de sécurité	00520199

crémones avec double fourche type 70



Dessin technique



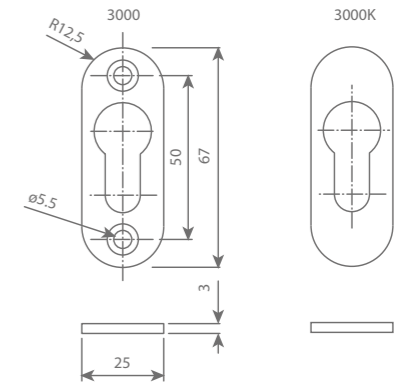
Caractéristiques

Matériau	Finition	Emballage	Référence
Aluminium	F1	par 10 pièces	00070101

argenta
QUINCAILLERIE POUR PORTES

entrées de cylindre ovales type 3000

Dessin technique

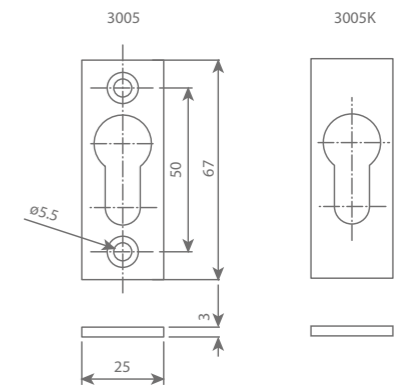


Caractéristiques

Matériau	Emballage	Finition	Référence
Aluminium	par 50 pièces	BEL 9010	03000631
		FR 9010	03000641
		RAL 9005	03000831
		F1	03000131

entrées de cylindre rectangulaires type 3005

Dessin technique

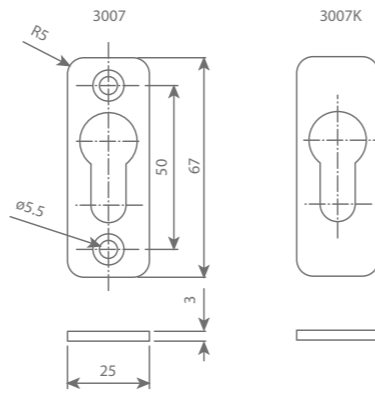


Caractéristiques

Matériau	Emballage	Version	Finition	Référence
Aluminium	par 50 pièces	fixation visible	brut	03005011
			F1	03005111
			bronze	03005511
			BEL 9010	03005611
			RAL 9005	03005811
			FR 9010	03025611
			fixation invisible	brut
		F1		03005131
		bronze		03005531
		BEL 9010		03005631
		RAL 9005		03005831
		FR 9010		03025631

entrées de cylindre arrondies type 3007

Dessin technique

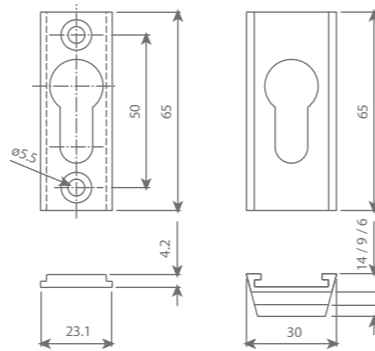


Caractéristiques

Matériau	Emballage	Version	Finition	Référence
Aluminium	par 50 pièces	fixation visible	F1	03007111
			RAL 9005	03007811
			FR 9010	03027611
		fixation invisible	brut	03007031
			F1	03007131
			BEL 9010	03007631
			RAL 9005	03007831
			FR 9010	03027631

entrées de cylindre en 2 parties type 3006

Dessin technique



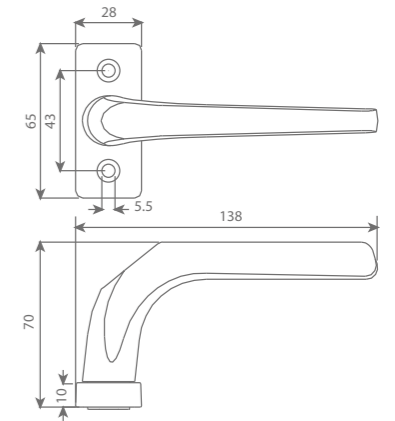
Caractéristiques

Matériau	Emballage	Version	Finition	Référence
Aluminium	par 12 pièces	6 mm	brut	03006011
			F1	03006111
			BEL 9010	03006611
			FR 9010	03006631
			RAL 9005	03006811
		9 mm	brut	03006012
			F1	03006112
			BEL 9010	03006612
			RAL 9005	03006812
			14 mm	F1
		RAL 9005		03006813

argenta
BÉQUILLES

béquilles en aluminium type 3

Dessin technique

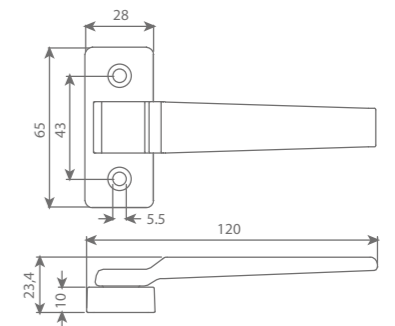
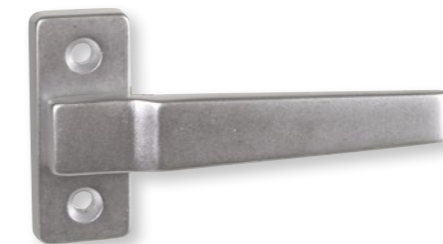


Caractéristiques

Matériau	Emballage	Finition	Référence
Aluminium coulé	par 5 paires	brut	00003001
		F1	00003101
		BEL 9010	00003601
		RAL 8019	00003701
		RAL 9005	00003801

béquilles en alu pour volets roulants type 23

Dessin technique



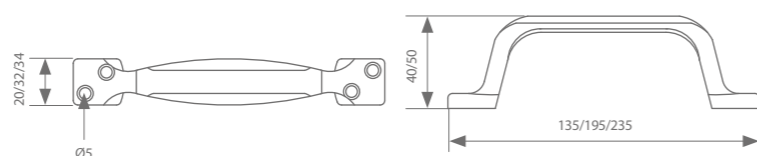
Caractéristiques

Matériau	Emballage	Finition	Référence
Aluminium coulé	par 10 pièces	F1	00023101
		BEL 9010	00023601

argenta MENOTTES DE TIROIR

menottes de tiroir type 135,195,235

Dessin technique

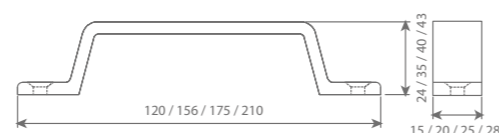
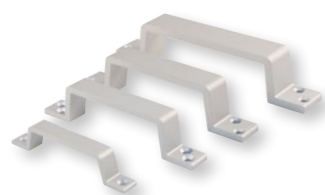


Caractéristiques

Matériau	Finition	Emballage	Version	Dimensions	Référence
Aluminium coulé	F1	par 10 pièces	135	40 x 135 mm	00145101
		par 5 pièces	195	50 x 195 mm	00195101
			235	50 x 235 mm	00235101

menottes de tiroir (modèle droit) type 120,160,162,164

Dessin technique

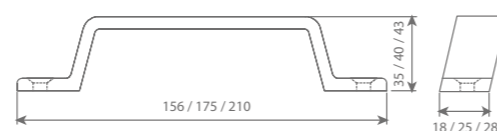
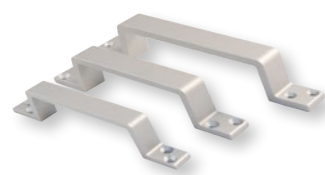


Caractéristiques

Matériau	Finition	Emballage	Version	Dimensions	Référence
Aluminium	F1	par 20 pièces	120	24 x 120 x 15 mm	00120101
		par 10 pièces	160	35 x 160 x 20 mm	00160101
			162	40 x 162 x 25 mm	00162101
			164	43 x 164 x 28 mm	00164101

menottes de tiroir (modèle incliné) type 161,163,165

Dessin technique



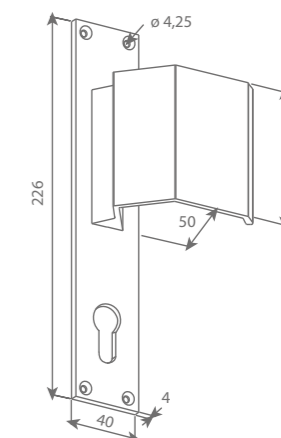
Caractéristiques

Matériau	Finition	Emballage	Version	Dimensions	Référence
Aluminium	F1	par 10 pièces	161	35 x 156 x 18 mm	00161101
			163	40 x 175 x 25 mm	00163101
			165	43 x 210 x 28 mm	00165101

argenta TIRANT DE PORTE

tirant de porte type 226

Dessin technique

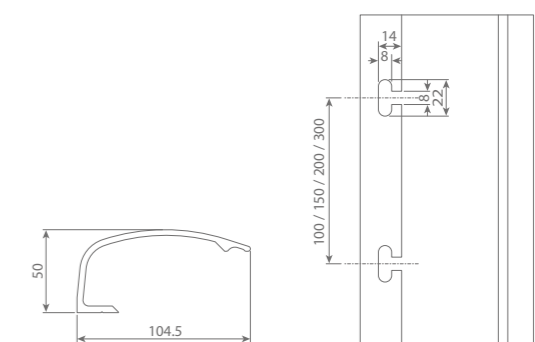


Caractéristiques

Matériau	Emballage	Finition	Référence
Aluminium	par 1 ou 10 pièces	F1	00226101
		F1 aveugle	00226111
		BEL 9010	00226601

tirant de porte type 270

Dessin technique



Caractéristiques

Matériau	Emballage	Finition	Version	Référence
Aluminium	par set (2 pièces)	F1	270-200 mm	02702001
			270-250 mm	02702501
			270-300 mm	02703001
			270-400 mm	02704001
		RAL 9005	270-200 mm	02702008
			270-250 mm	02702508
			270-300 mm	02703008
			270-400 mm	02704008
		FR 9010	270-200 mm	02702016
			270-250 mm	02702516
			270-300 mm	02703016
			270-400 mm	02704016

argenta LOQUETEAUX EN ALUMINIUM

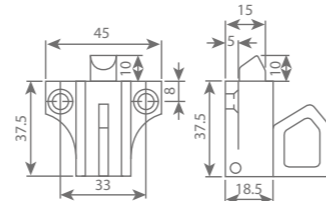
loqueteaux en aluminium avec tige en nylon type 900



Caractéristiques

Matériau	Emballage	Finition	Référence
Aluminium + nylon	par 20 pièces	brut	00900000
		F1	00900101
		BEL 9010	00900601
		RAL 8019	00900701

Dessin technique



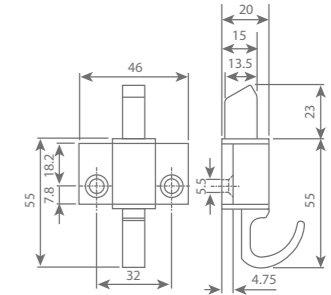
loqueteaux en aluminium avec tige allongée en aluminium type 911



Caractéristiques

Matériau	Emballage	Finition	Référence
Aluminium	par 20 pièces	naturelle	00911101
		BEL 9010	00911601

Dessin technique



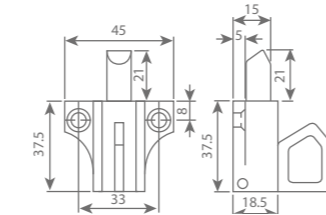
loqueteaux en aluminium avec tige allongée en nylon type 900B



Caractéristiques

Matériau	Emballage	Finition	Référence
Aluminium + nylon	par 20 pièces	F1	00900102
		BEL 9010	00900602
		RAL 8019	00900702

Dessin technique



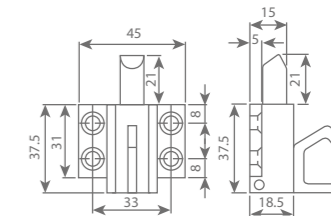
loqueteaux en alu avec tige allongée en nylon et 4 trous de vis type 920



Caractéristiques

Matériau	Emballage	Finition	Référence
Aluminium + nylon	par 20 pièces	F1	00920101
		BEL 9010	00920601
		RAL 8019	00920701
		RAL 9005	00920801

Dessin technique



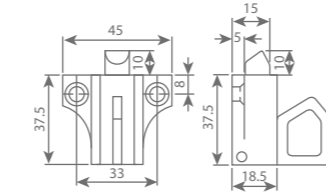
loqueteaux en aluminium avec tige cuivrée type 900K



Caractéristiques

Matériau	Emballage	Finition	Référence
Aluminium + cuivre	par 20 pièces	F1	00900103

Dessin technique



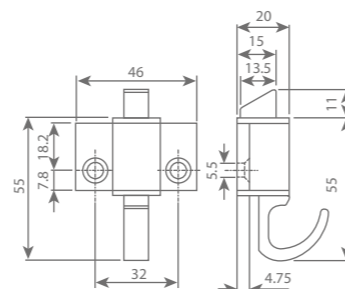
loqueteaux en aluminium avec tige en aluminium 910



Caractéristiques

Matériau	Emballage	Finition	Référence
Aluminium	par 20 pièces	F1	00910101

Dessin technique



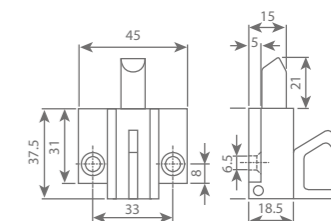
loqueteaux en aluminium avec tige allongée en nylon type 922



Caractéristiques

Matériau	Emballage	Finition	Référence
Aluminium + nylon	par 20 pièces	F1	00922101

Dessin technique



argenta LOQUETEAUX EN ALUMINIUM

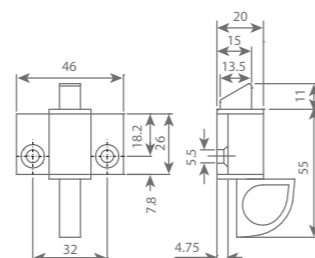
loqueteaux en aluminium avec tige en aluminium type 930

Caractéristiques



Matériau	Emballage	Finition	Référence
Aluminium	par 20 pièces	naturelle	00930101
		BEL 9010	00930601
		RAL 8019	00930701
		RAL 9005	00930801

Dessin technique



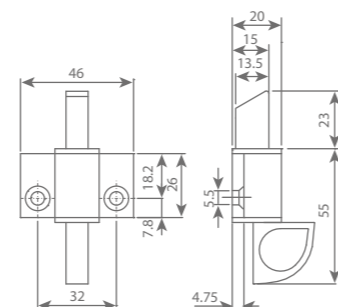
loqueteaux en aluminium avec tige allongée en aluminium type 931

Caractéristiques



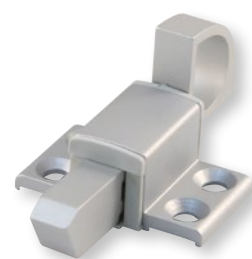
Matériau	Emballage	Finition	Référence
Aluminium	par 20 pièces	F1	00931101

Dessin technique



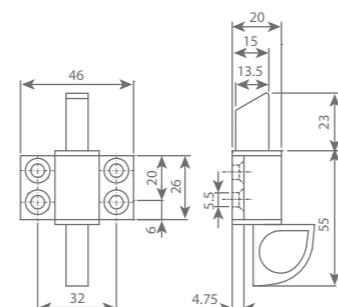
loqueteaux en alu avec tige allongée en alu et 4 trous de vis type 933

Caractéristiques



Matériau	Emballage	Finition	Référence
Aluminium	par 20 pièces	F1	00933101
		BEL 9010	00933601

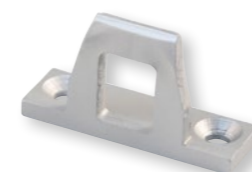
Dessin technique



argenta GÂCHES POUR LOQUETEAUX

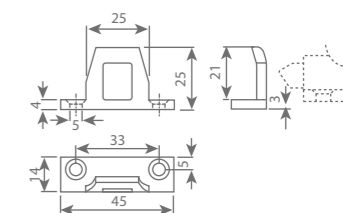
gâches en aluminium (distance à la base 3 mm) type 915

Caractéristiques



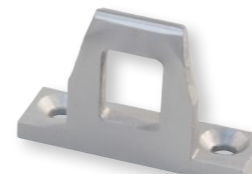
Matériau	Emballage	Finition	Référence
Aluminium	par 20 pièces	naturelle	00915101
		BEL 9010	00915601
		RAL 9005	00915801

Dessin technique



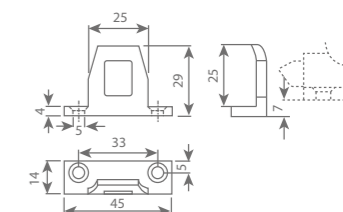
gâches en aluminium (distance à la base 7 mm) type 916

Caractéristiques



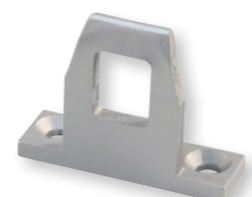
Matériau	Emballage	Finition	Référence
Aluminium	par 20 pièces	brut	00916001
		F1	00916101
		BEL 9010	00916601

Dessin technique



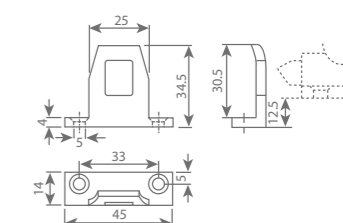
gâches en aluminium (distance à la base 12,5 mm) type 914

Caractéristiques



Matériau	Emballage	Finition	Référence
Aluminium	par 20 pièces	naturelle	00914101
		brut	00917001
		BEL 9010	00914601
		RAL 8019	00914701

Dessin technique



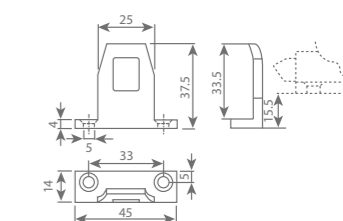
gâches en aluminium (distance à la base 15,5 mm) type 917

Caractéristiques



Matériau	Emballage	Finition	Référence
Aluminium	par 20 pièces	naturelle	00917101
		RAL 8019	00917701
		BEL 9010	00917601
		RAL 9005	00917801

Dessin technique



argenta VERROUS

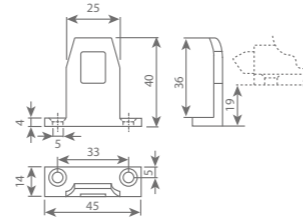
gâches en aluminium (distance à la base 19 mm) type 919



Caractéristiques

Matériau	Emballage	Finition	Référence
Aluminium	par 20 pièces	naturelle	00919101
		brut	00919001
		BEL 9010	00919601
		RAL 8019	00919701

Dessin technique



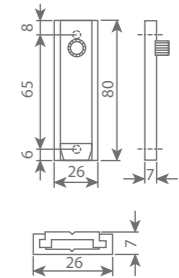
verrous en aluminium type 450



Caractéristiques

Matériau	Finition	Emballage	Référence
Aluminium	F1	par 20 pièces	00450101

Dessin technique



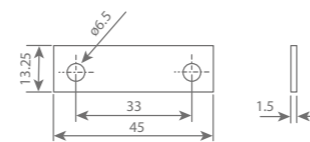
sous-plaques pour gâches en aluminium 902/2



Caractéristiques

Matériau	Emballage	Finition	Référence
Aluminium	par 20 pièces	blanc	00900002
		noir	00900003

Dessin technique



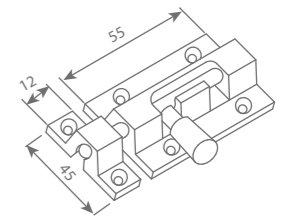
verrous + gâches en aluminium type 455



Caractéristiques

Matériau	Finition	Emballage	Référence
Aluminium	F1	par 20 pièces	00455101

Dessin technique



argenta VERROUS À POT EN ALUMINIUM

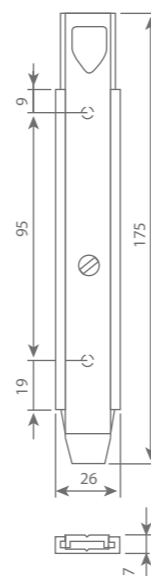
verrous à pot en aluminium type 460



Caractéristiques

Matériau	Finition	Emballage	Version	Référence
Aluminium	F1	par 10 ou 20 pièces	460	00460101
			460-25cm	00460103
			460-30cm	00460104
			460-40cm	00460106

Dessin technique



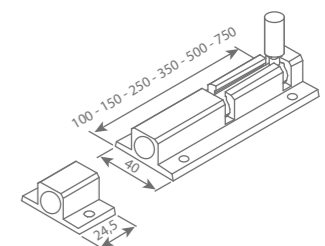
verrous + gâches en aluminium type 471



Caractéristiques

Matériau	Finition	Emballage	Version	Référence
Aluminium	F1	par 10 pièces	100 mm	00471101
			150 mm	00471151

Dessin technique



argenta ARRÊTS DE PORTE

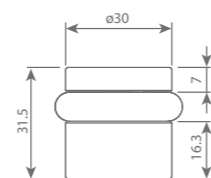
arrêts de porte en laiton type 495

Caractéristiques



Matériau	Finition	Emballage	Référence
Laiton	inox	par 10 pièces	00049506

Dessin technique



arrêts de porte demi-lune en inox type 496

Caractéristiques



Matériau	Finition	Emballage	Référence
Inox	inox brossé	par 10 pièces	00049601

Dessin technique

