

ROB

SERIE
GARNITURE ALUMINIUM

Portes Piantes



Les ferrures ROB en aluminium pour portes pliantes en aluminium ou en bois, garantissent un fonctionnement très souple pour plusieurs applications.

Les roulettes sont étanches et pourvus de roulements à billes; les roulettes et les guides sont disponibles en inox (AISI 304) ou en acier galvanisé.

Les ferrures sont conçues pour des charnières à encastrer ou en applique avec distance entre axe de 16 à 20 mm; les charnières pour cadres en aluminium sont à prévoir par le client.

Pour des portes pliantes en bois la gamme ROB comprend des charnières à encastrer en acier ou en inox.

Le système de guidage unique offre la possibilité de choisir entre un montage encastré ou en applique, tout en respectant le passage facile. Même en choisissant le montage en applique le confort est garanti par des bandes de caoutchouc, à poser le long d'un ou des deux côtés du profil de guidage en aluminium.

Cette garniture en aluminium est en même temps esthétique et fiable; très simple en montage.

POIDS MAXIMUM PAR BATTANT: 75KG

ROB

Portes
PLIANTES

Sommaire

ACCESSOIRES

2

CHARNIÈRES POUR PORTES EN BOIS

3

DIMENSIONS PORTES PLIANTES EN ALUMINIUM

4

DIMENSIONS PORTES PLIANTES EN BOIS

8

CRÉMONES - EXEMPLES

11

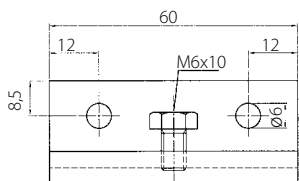
POSSIBILITÉS DE MONTAGE DU PROFIL INFÉRIEUR

13

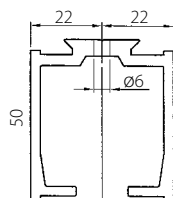
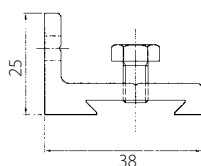


ROB

ACCESSOIRES



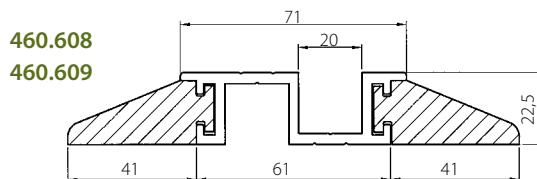
A61.118.0



A60.208

Longueurs disponibles:
 A60.208.200: L: 2m
 A60.208.300: L: 3m
 A60.208.400: L: 4m
 A60.208.600: L: 6m

Le profil **A60.208** est en aluminium anodisé (couleur naturelle). Ce profil est muni de trous perforés, Ø 6mm, entre axe 240mm, pour fixation directe au plafond. Pour la fixation murale, les supports muraux **A61.118.0** (en profil anodisé - couleur naturelle) doivent être glissés dans la fente du profil prévue sur le côté et fixés au moyen d'une vis de serrage incorporée dans le support. Entr'axe des supports: dans la baie 60 cm du côté de stockage 25 cm

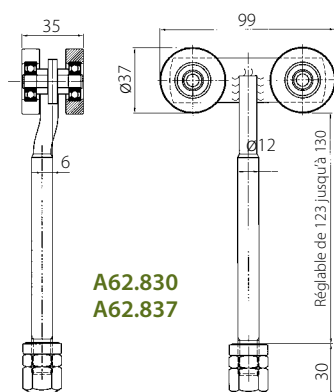


460.608
460.609

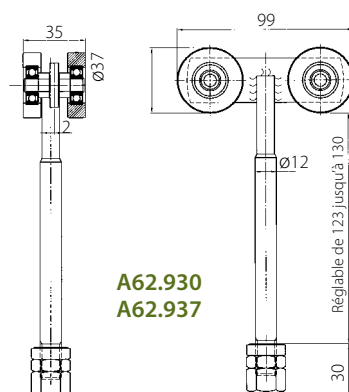
	Profil inférieur	Bande de caoutchouc
L2m	460.608.200	460.409.200
L3m	460.608.300	460.409.300
L4m	460.608.400	460.409.400
L6m	460.608.600	460.409.600

Le profil inférieur **460.608** est également fait en aluminium anodisé (couleur naturelle). Les trous perforés ont un diamètre de 6mm, entre axe 240mm.

Les bandes de caoutchouc et le profil inférieur sont disponibles en longueurs de 2m, 3m, 4m et 6m.



A62.830
A62.837



A62.930
A62.937



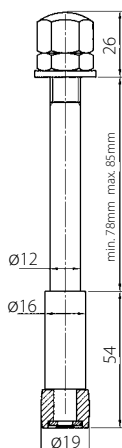
Les chariots, quand appliqués pour cadres en aluminium, sont conçus pour une combinaison avec des charnières de 16mm et 20mm de distance entre axe, et disponibles en inox ou en acier galvanisé, toujours avec roulettes en matière synthétique. Ces dernières sont montées sur roulements à billes étanches qui garantissent un fonctionnement souple et silencieux.

A62.837: roulette en inox, pour charnière 16mm

A62.937: roulette en inox, pour charnière 20mm

A62.830: roulette en acier galvanisé, pour charnière 16mm

A62.930: roulette en acier galvanisé, pour charnière 20mm

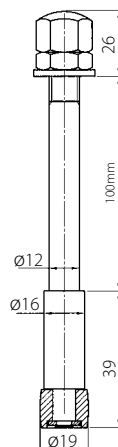


Guide pour charnières (hauteur = max. 85 mm)
Portes en aluminium.

A66.810
A66.817



Le guide en matière synthétique est disponible avec axe en inox, A66.817 ou axe en acier, réf. A66.810



Guide pour charnières (hauteur = 100 mm)
Portes en bois.

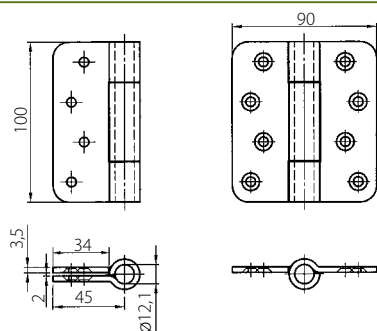
A66.910
A66.917



Le guide en matière synthétique est disponible avec axe en acier, réf. A66.910, ou axe en inox, A66.917

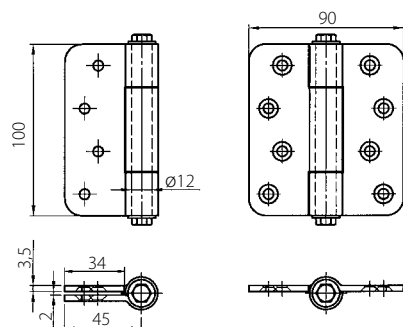
CHARNIÈRES POUR PORTES EN BOIS

GALVANISÉ



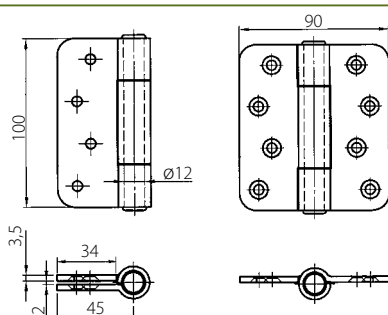
125.510/1

Charnière pour roulette ou guide (portes en bois) - galvanisé



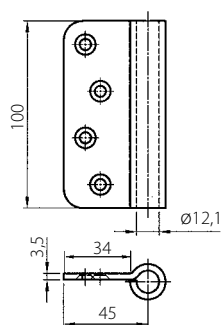
125.510

Charnière centrale (portes en bois) - galvanisé



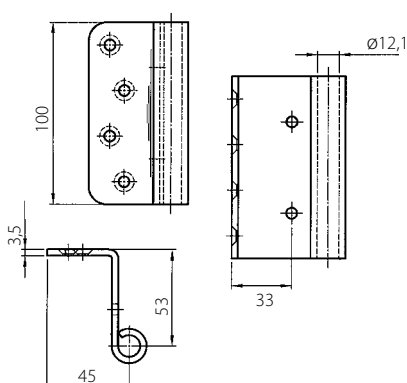
125.520

Charnière centrale; axe fixé galvanisé (portes en bois)



125.530/1

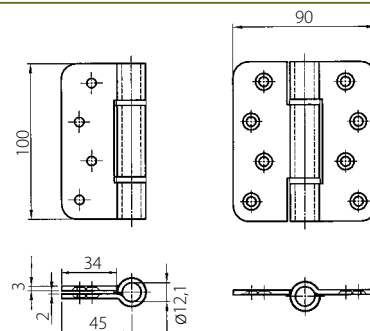
Charnière d'extrémité; (pour roulette ou guide), galvanisé



125.540/1

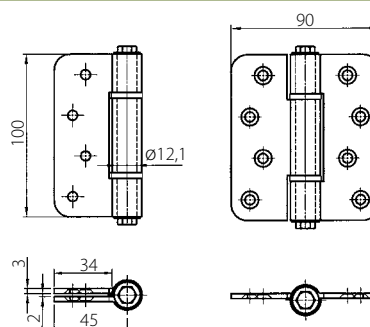
Charnière d'extrémité coudée (pour roulette ou guide), galvanisé

INOX



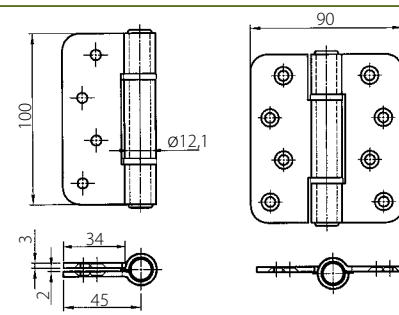
125.417/1

Charnière pour roulette ou guide (portes en bois) - inox



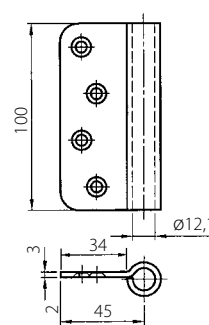
125.417

Charnière centrale (portes en bois) - inox



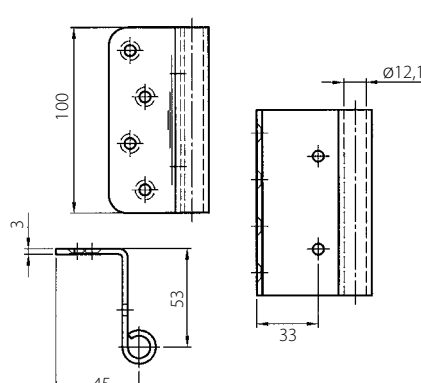
125.427

Charnière centrale; axe fixe, inox (portes en bois)



125.537/1

Charnière d'extrémité (pour roulette ou guide), inox

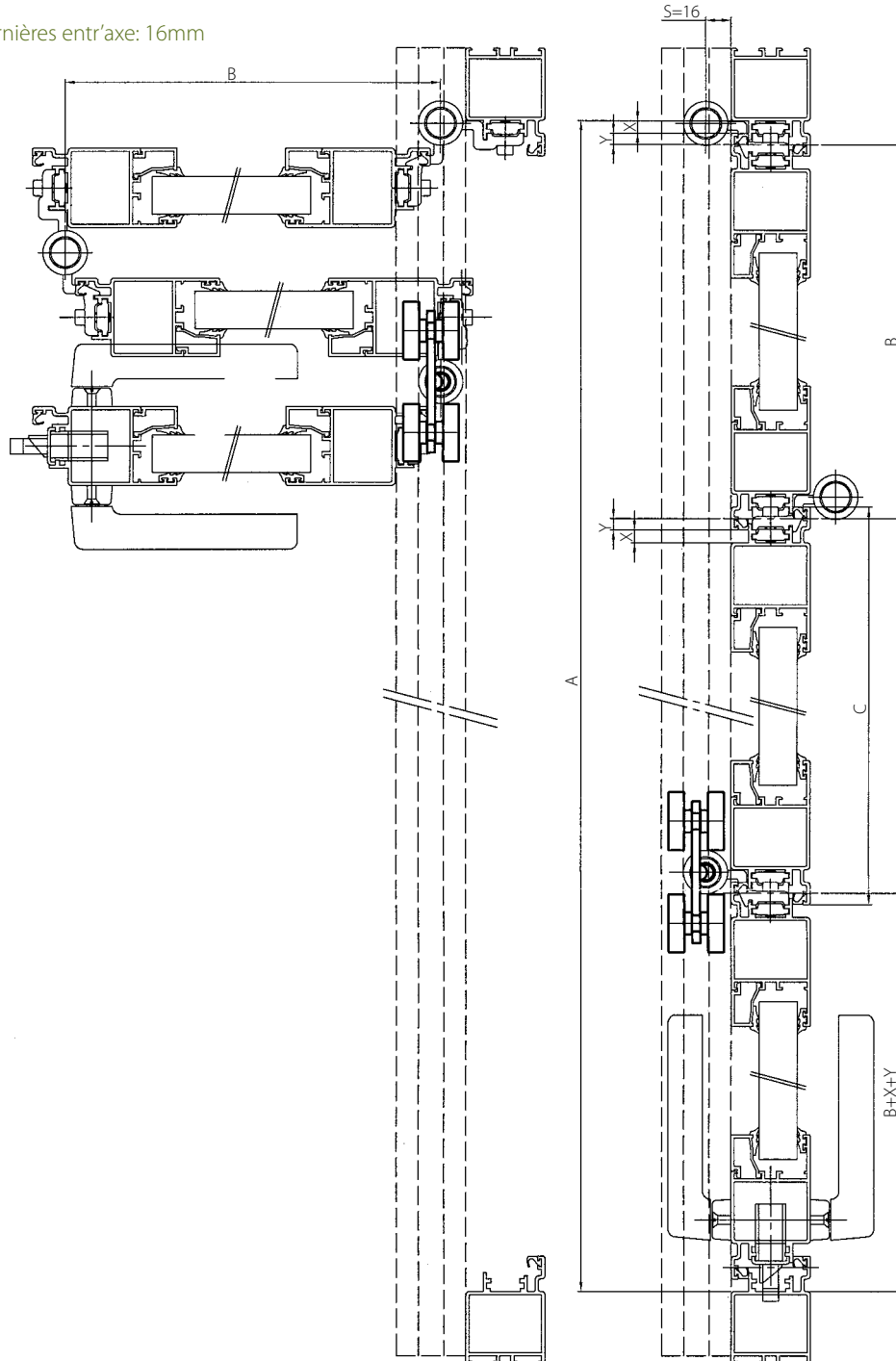


125.547/1

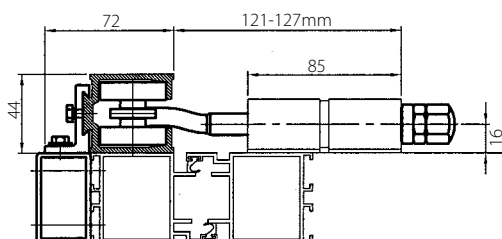
Charnière d'extrémité coudée (pour roulette ou guide), inox

DIMENSIONS POUR PORTES PLIANTES EN ALUMINIUM: NOMBRE DE BATTANTS: IMPAIR

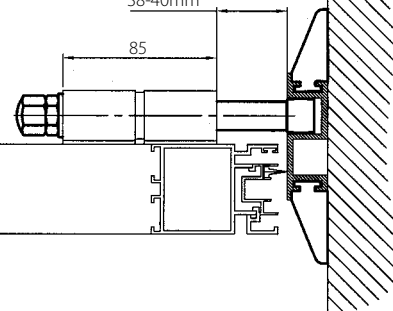
Combinaison avec charnières entr'axe: 16mm



Roulette n°: **A62.830** (galvanisé)
A62.837 (inox)

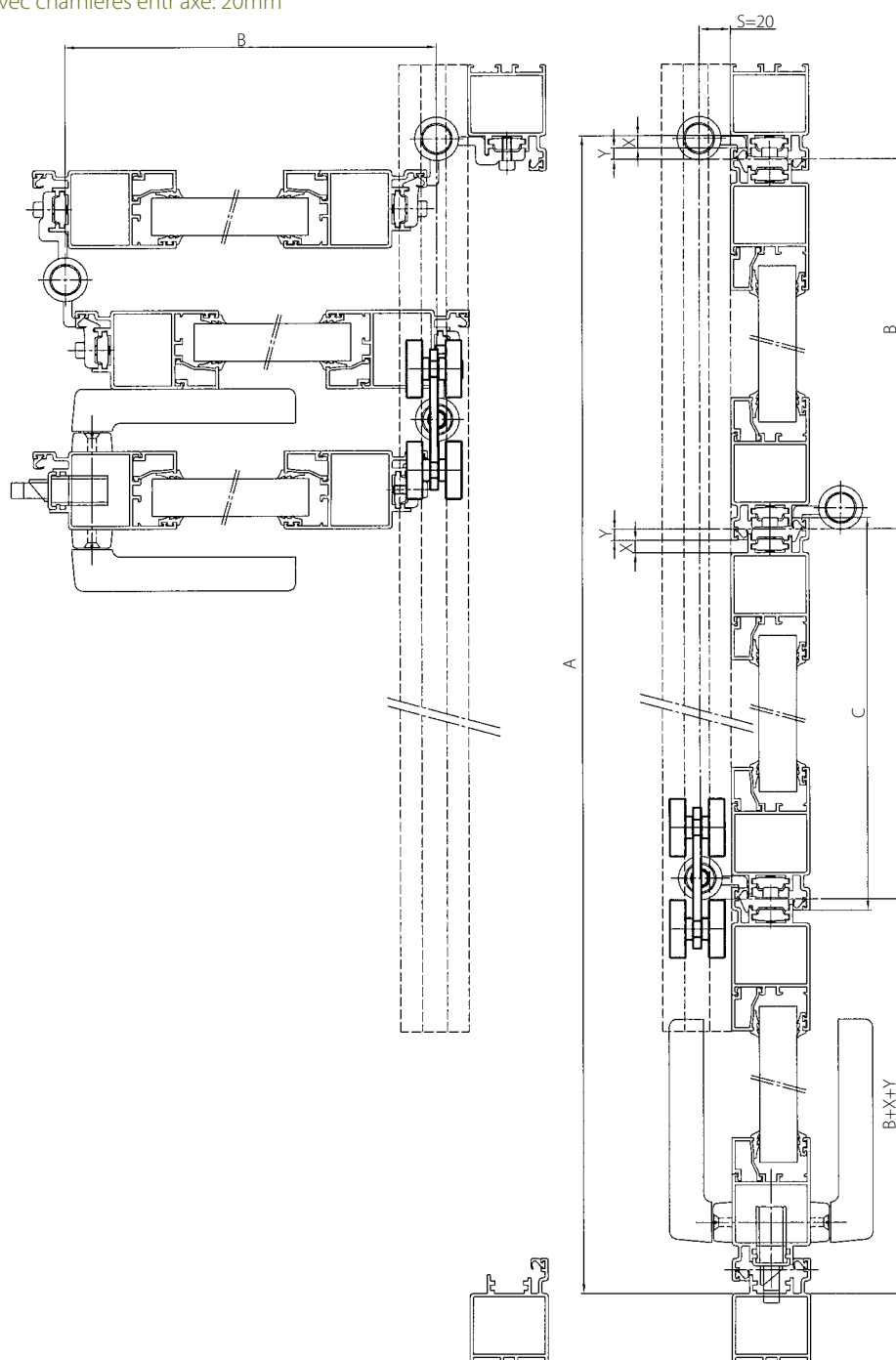


Guide n°: **A66.810**
A66.817
38-40mm



DIMENSIONS: PORTES PLIANTES EN ALUMINIUM: NOMBRE DE BATTANTS: IMPAIR

Combinaison avec charnières entr'axe: 20mm



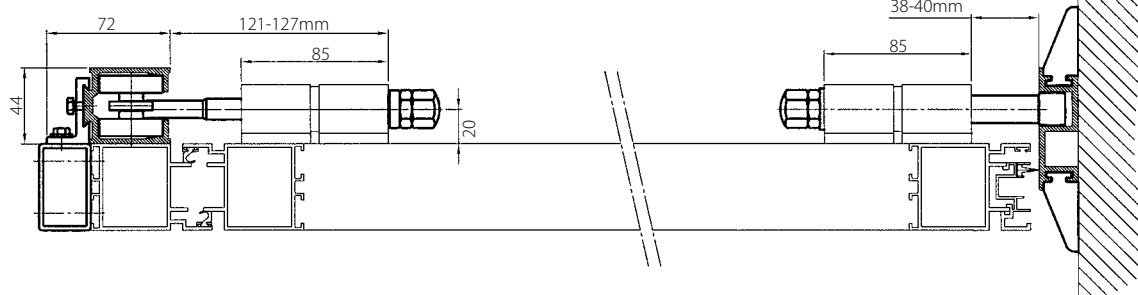
$$B = \frac{A - 2(X+Y)}{\text{Nombre de battants}}$$

$$C = B + (2 \times Y)$$

= entr'axe des charnières

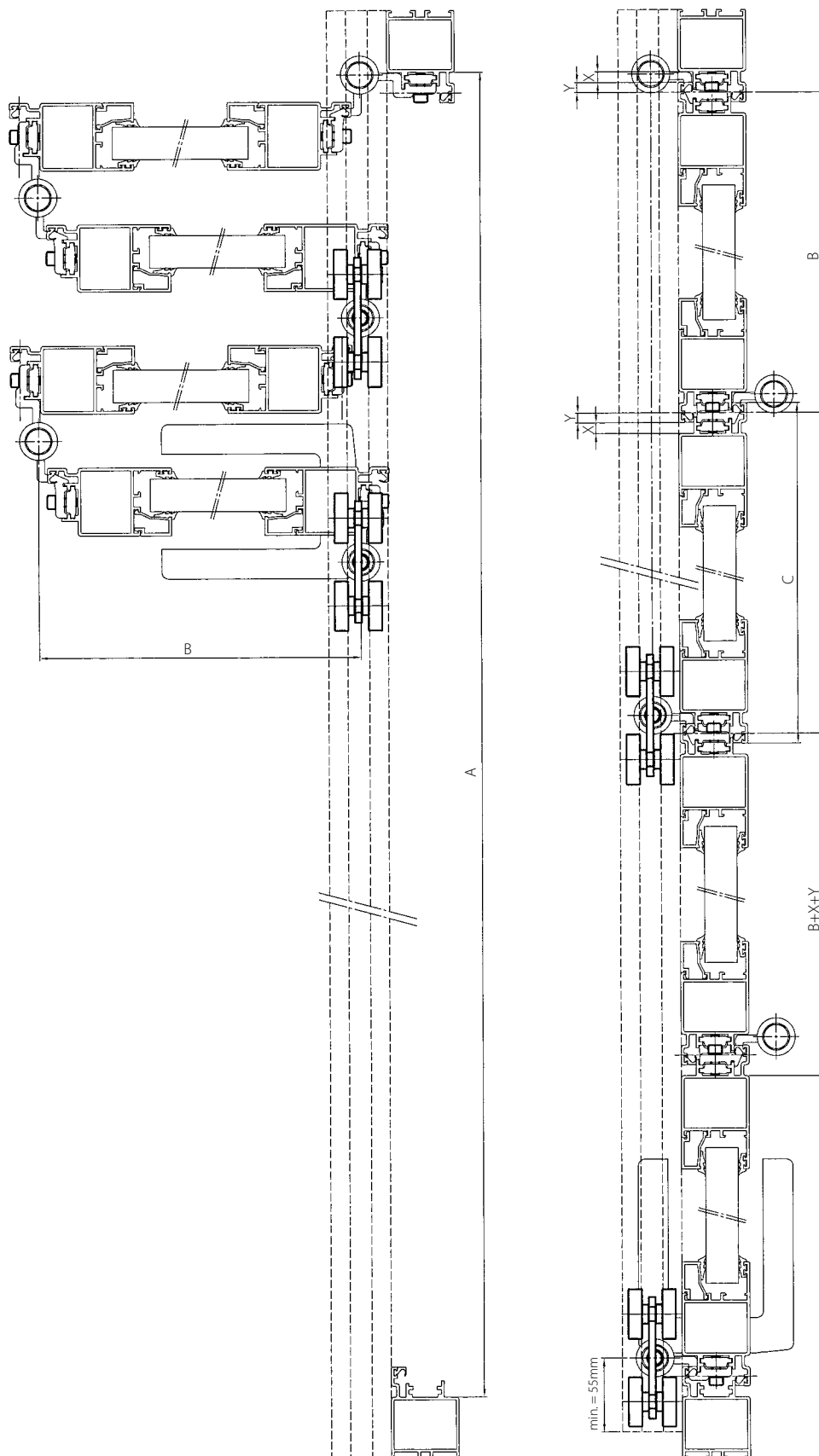
Roulette n°: **A62.930** (galvanisé)
A62.937 (inox)

Guide n°: **A66.810**
A66.817



DIMENSIONS: PORTES PLIANTES EN ALUMINIUM: NOMBRE DE BATTANTS: PAIR

Dans le cas d'une porte pliante avec un nombre pair de battants (sans battant servant comme porte d'entrée), il faut tenir compte d'une distance minimale de 55 mm derrière le dormant.

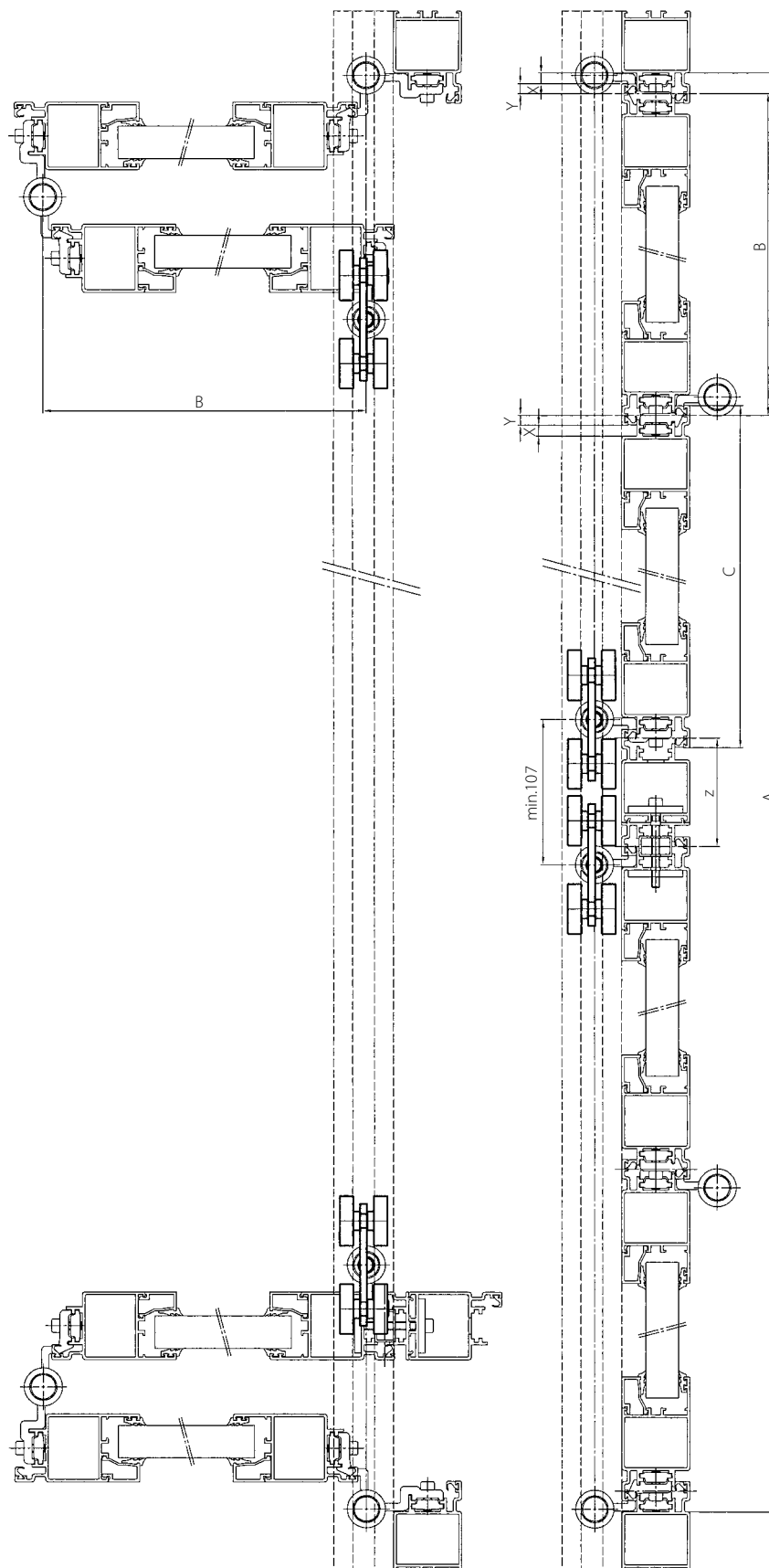


$$B = \frac{A - 2(X + Y)}{\text{Nombre de battants}} = \text{entr'axe des charnières}$$

$$C = B + (2X + Y)$$

DIMENSIONS: PORTES PLIANTES: NOMBRE DE BATTANTS: 2X PAIR

Si la porte est composée d'un nombre pair de battants et l'ouverture se fait en déplacement symétrique, la distance minimale est de 107 mm. Dans ce cas une entretoise est à prévoir.

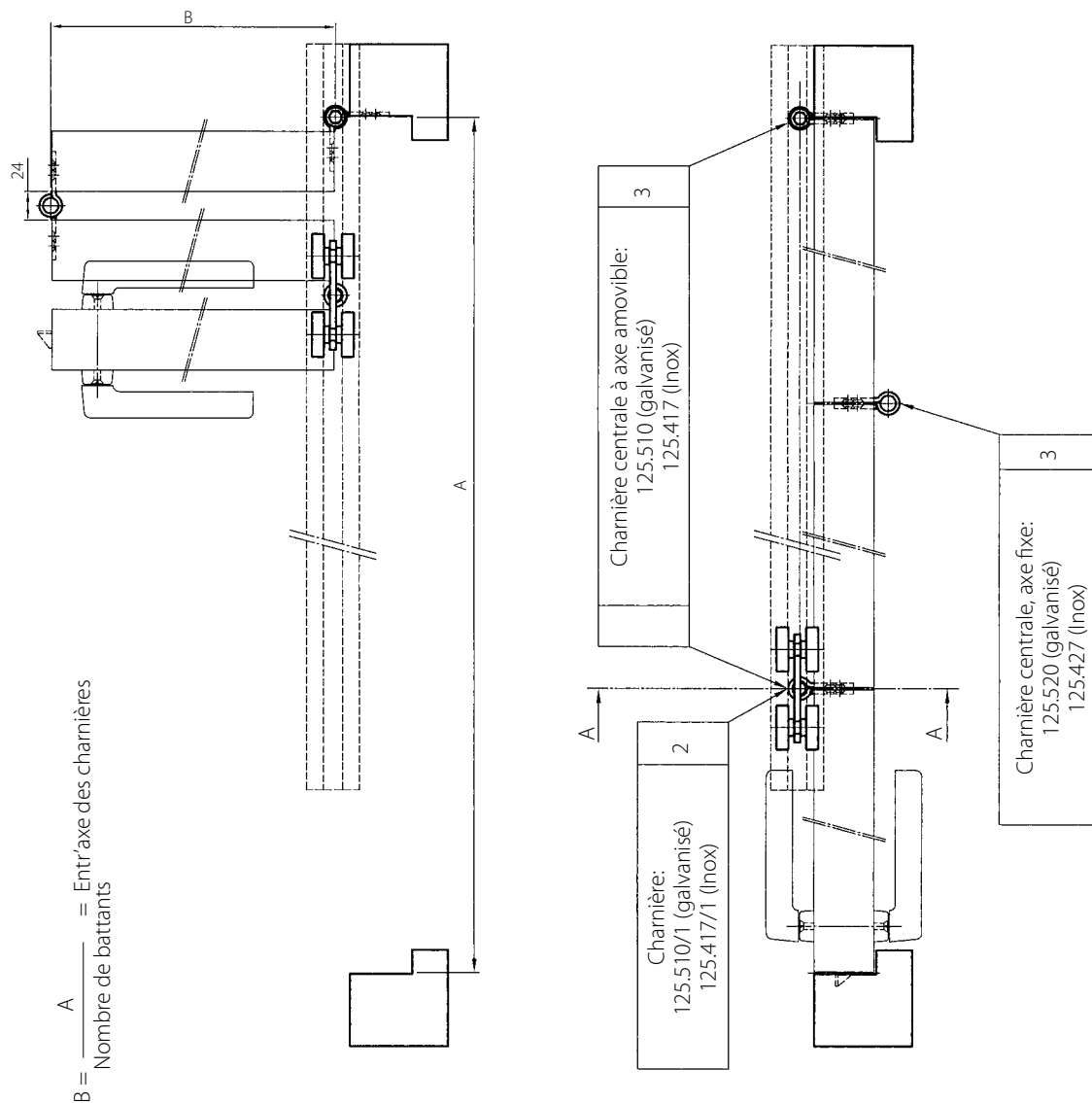


$$B = \frac{A - 2(X + Y - Z)}{\text{Nombre de battants}}$$

$$C = B + (2 \times Y)$$

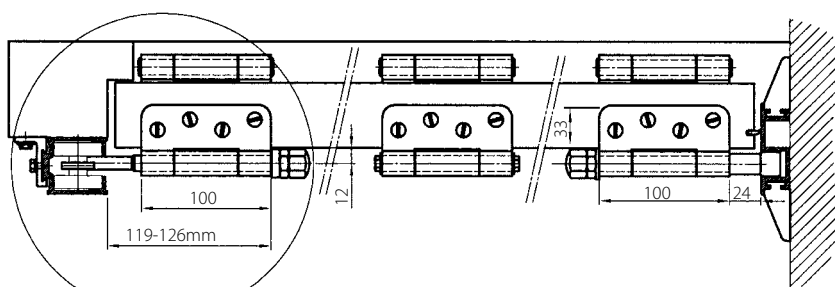
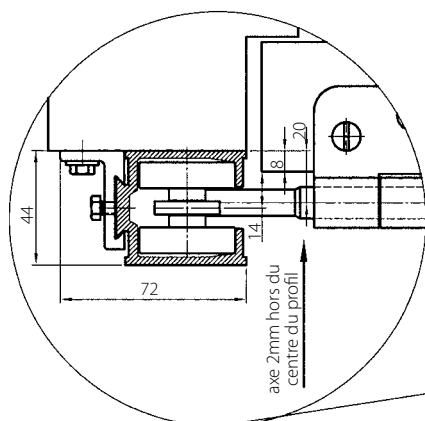
DIMENSIONS: PORTES PLIANTES EN BOIS: NOMBRE DE BATTANTS: IMPAIR

La gamme ROB offre un nombre de charnières, galvanisé ou en inox. Des charnières centrales à axe fixe sont à prévoir à l'extérieur de la porte pliante; des charnières centrales à axe amovible sont à prévoir à l'intérieur.



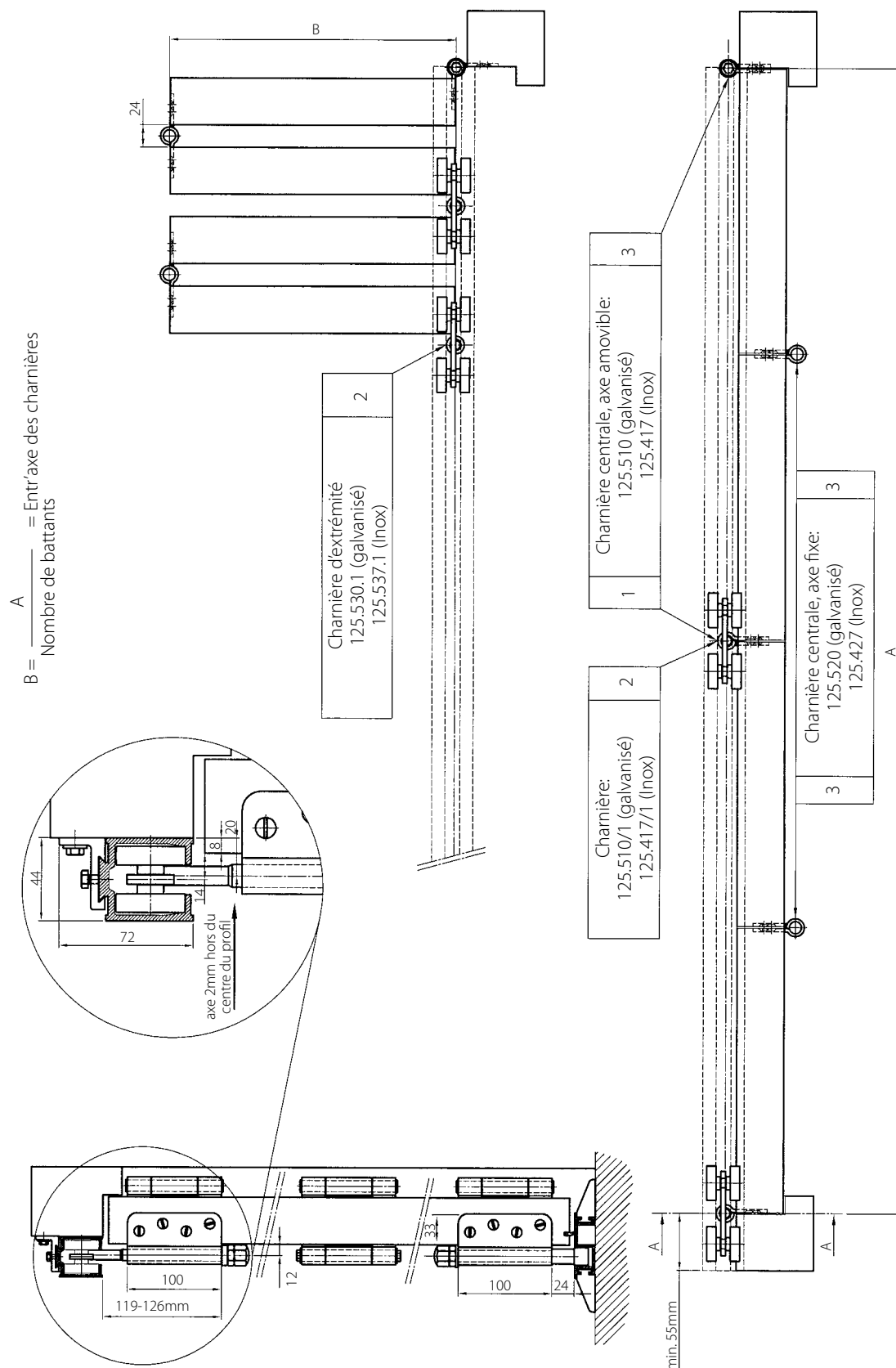
Roulette n°: **A62.930** (galvanisé)
A62.937 (inox)

Guide n°: **A66.910**
A66.917



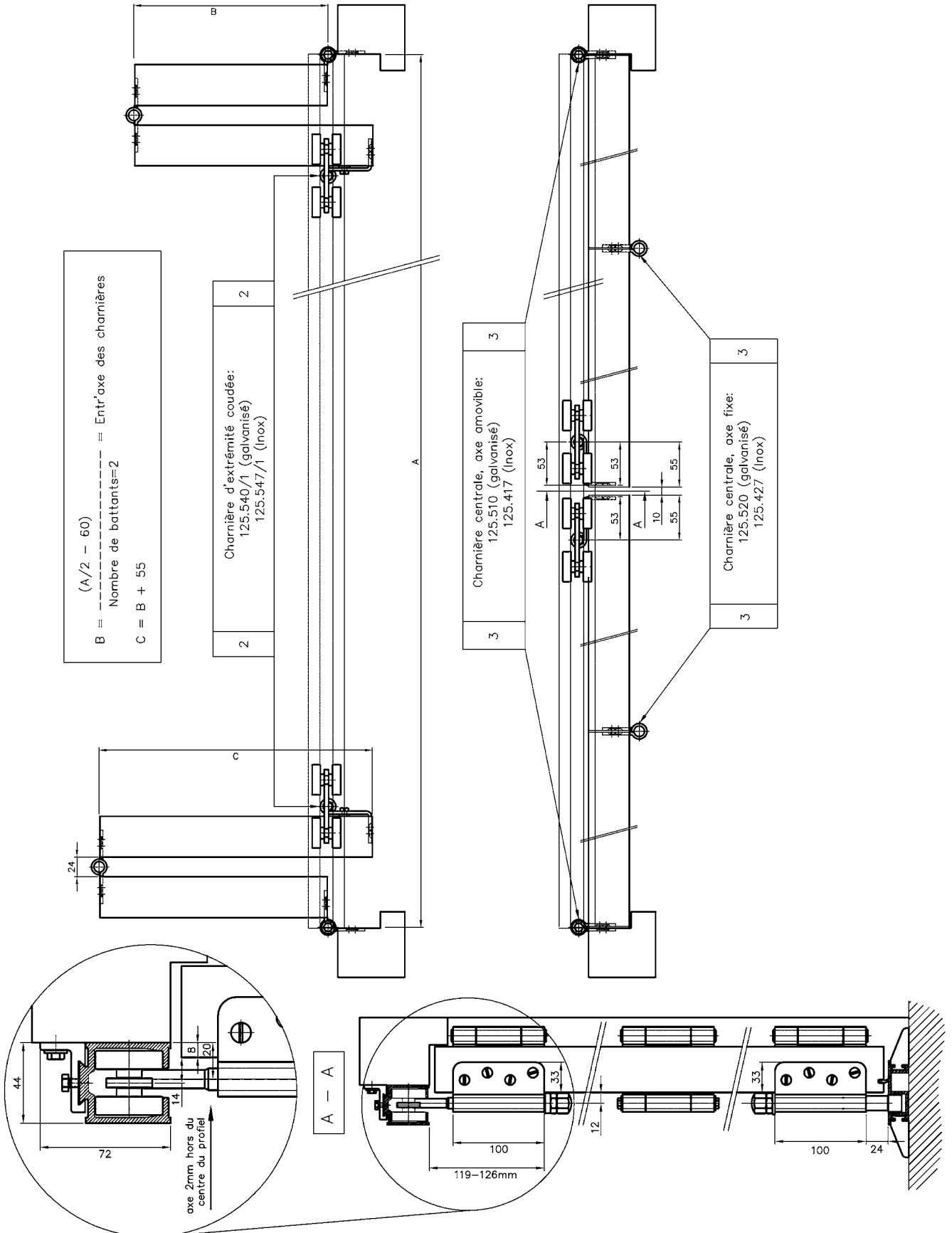
DIMENSIONS: PORTES PLIANTES EN BOIS: NOMBRE DE BATTANTS: PAIR

Dans le cas d'une porte pliante avec un nombre pair de battants (sans battant servant comme porte d'entrée), il faut tenir compte d'une distance minimale de 55 mm derrière le dormant.



DIMENSIONS: PORTES PLIANTES: NOMBRES DE BATTANTS: 2 x PAIR

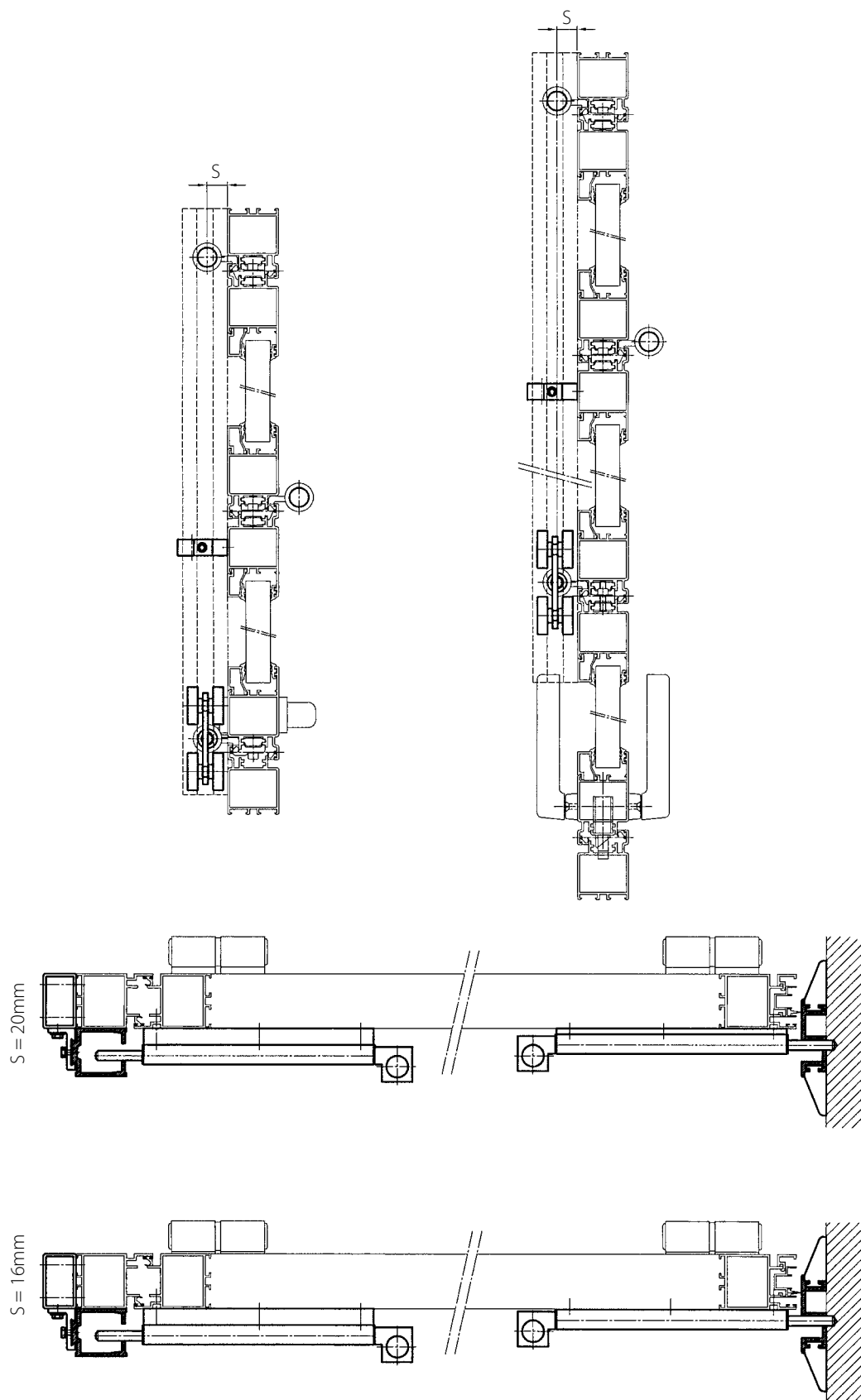
Si la porte est composée d'un nombre pair de battants et l'ouverture se fait en déplacement symétrique, la distance minimale est de 110 mm. Des charnières d'extrémité coudées sont à prévoir.



EXEMPLE: CRÉMONE - PORTES PLIANTES ALUMINIUM

(ne fait pas partie de la gamme ROB)

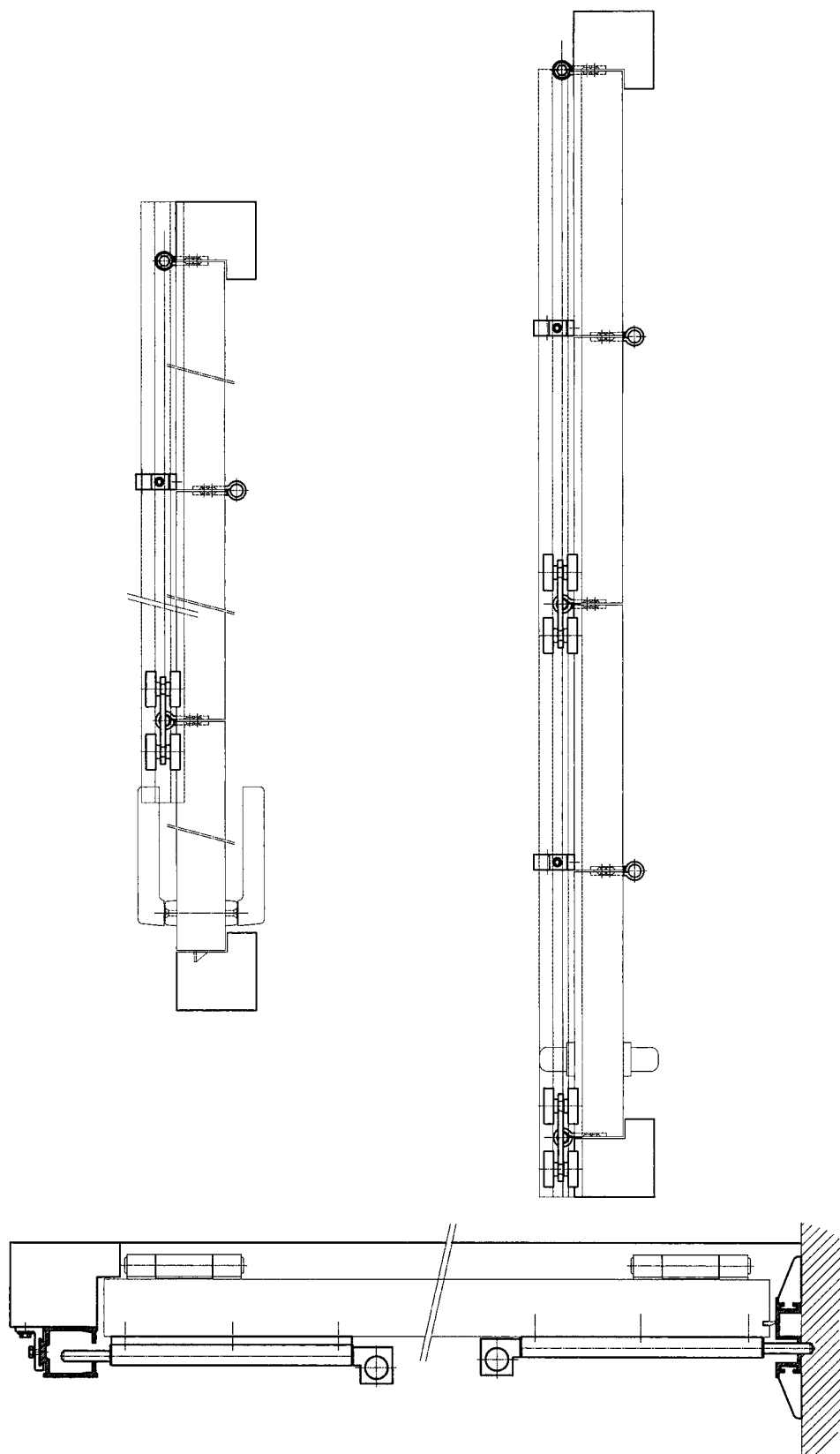
La porte pliante se verrouille parfaitement par moyen de crémones.



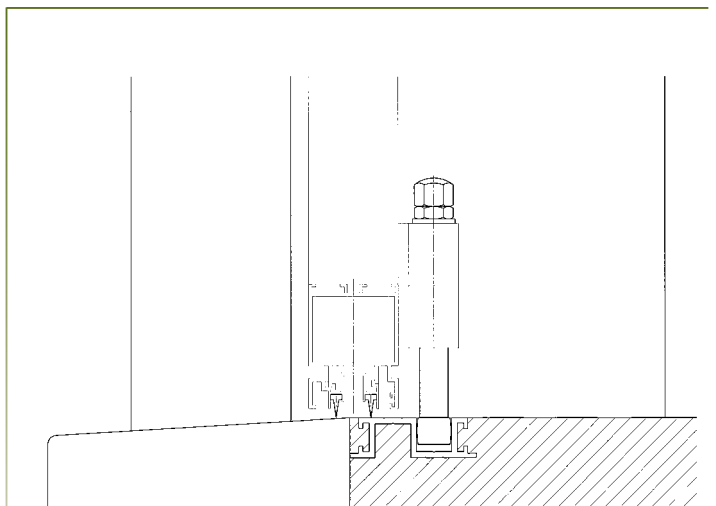
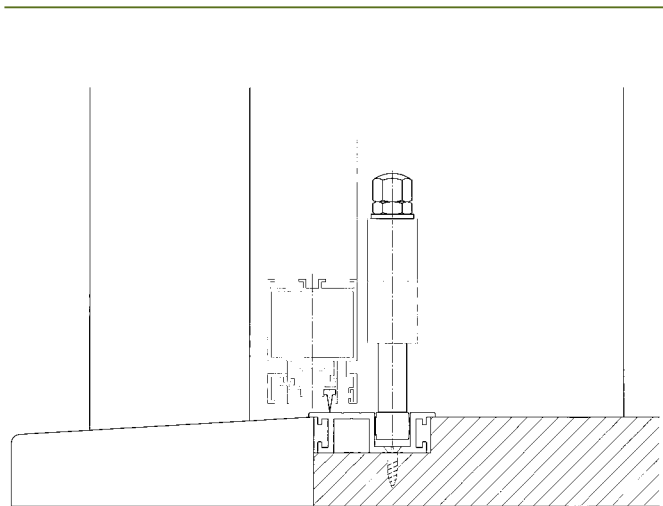
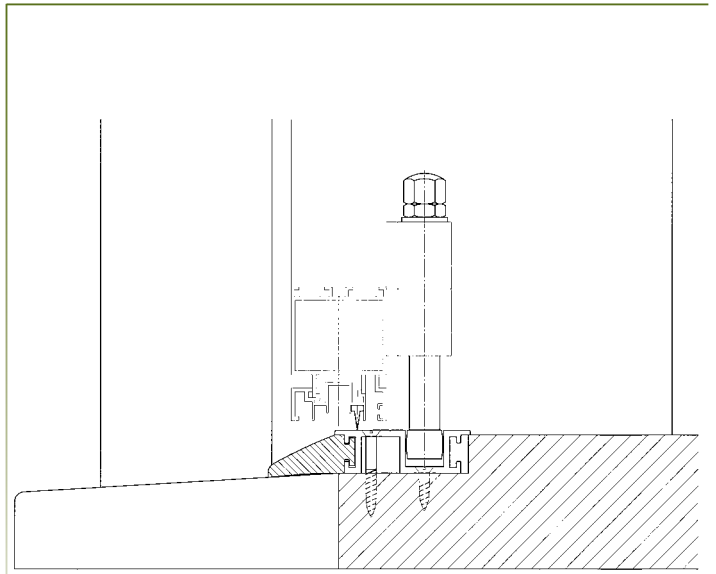
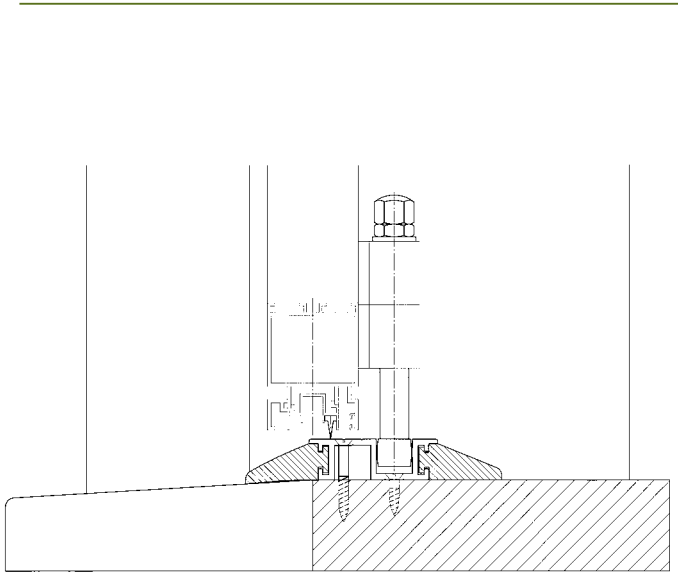
EXEMPLE: CRÉMONE - PORTES PLIANTES - BOIS

(ne fait pas partie de la gamme ROB)

La porte pliante se verrouille parfaitement par moyen de crémones.



POSSIBILITÉS DE MONTAGE DU PROFIL INFÉRIEUR



ROB

LA GAMME

A

Ferrures pour portes coulissantes

- A1 Ferrures portes coulissantes droit
- A2 Ferrures portes coulissantes latéralement
- A3 Ferrures portes pliantes
- A3+ Garniture aluminium - portes pliantes
- A4 Ferrures portes accordéon

B

Ferrures pour portes basculantes

- B1 Ferrures portes basculantes < 200kg
- B2 Ferrures portes basculantes < 1.000kg
- B3 Ferrures portes guillotines
- BI Ferrures portes bi-sectionnelles

C

Divers

- C1 Ferrures pour portes coulissantes de meubles
- C1+ Ferrures portes de meuble
- C1 FORMAT & EXPERT ferrures portes coulissantes d'intérieur et de meuble
- C1+ SYMFO ferrures meubles et cloisons de séparations
- C2 Garnitures pour rideaux
- C3 Ferrures pour vitres coulissantes
- C4 Ferrures pour portes coulissantes d'intérieur
- C5 Poulies sur axe - Roulettes à chape
- C6 Pincés à tapis
- C7 Articles divers
- C7+ Ferrures pour volets coulissants
- C8 Garnitures aluminium pour portes coulissantes
- C9 Gamme inox
- C10 Ferrures pour portails en porte à faux

D

Systèmes de manutention

Stationsstraat 221 • 8850 Ardoois • Belgium
T +32 (0) 51 74 48 01 • F +32 (0) 51 74 48 05

www.rob.be • info@rob.be

Toute indication de mesures et de numéros est faite dans l'intention de donner une information complète et une exactitude parfaite.
Néanmoins, notre responsabilité ne peut pas être invoquée lors d'une indication erronée, ou une faute d'impression.
Nous nous réservons le droit de pouvoir changer à tout moment, numéros, mesures ou modèles sans avis préalable.

