



ROB

SERIE
ALUMINIUM BESLAG

Vouwdeuren



Het **ROB** aluminium beslag voor vouwdeuren met aluminium kader of in hout, garandeert een lichte en uiterst soepele loop voor diverse toepassingen.

De rollen zijn voorzien van kogellagers en stofvrij afgedicht; rollen en geleiders zijn verkrijgbaar in inox (AISI 304) en staal.

Het beslag is ontwikkeld voor in- en opbouwscharnieren met center-afstand 16 tot 20 mm; de scharnieren voor aluminium kaders zijn te voorzien door de klant.

Voor houten vouwdeuren worden in het **ROB** gamma inbouwscharnieren voorzien in staal of inox.

Het unieke ondergeleidingssysteem omvat opties voor in- of opbouw, speciaal ontworpen voor een doorgang die – welke mogelijkheid men ook kiest- volledig toegankelijk blijft.

Ook in het geval van opbouw is alle comfort verzekerd door rubberstroken die aan één of twee zijden langs het aluminium geleidingsprofiel geplaatst worden.

Dit beslag voor vouwdeuren is tegelijk esthetisch en duurzaam, rekening houdend met een eenvoudige montage.

MAXIMUM GEWICHT PER VLEUGEL : 75KG

ROB

VOUWDEUREN

Inhoud

TOEBEHOREN

2

SCHARNIEREN VOOR HOUTEN DEUREN

3

INBOUWMATEN ALUMINIUM VOUWDEUREN

4

INBOUWMATEN HOUTEN VOUWDEUREN

8

SCHUIFSLUITINGEN - VOORBEELDEN

11

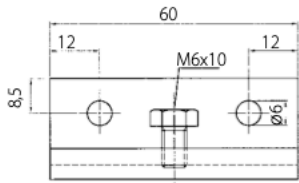
IN-EN OPBOUWMOGELIJKHEDEN ONDERGELEIDING

13

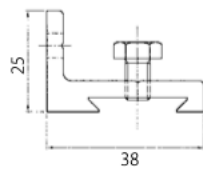


ROB

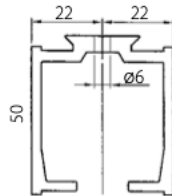
TOEBEHOREN



A61.118.0



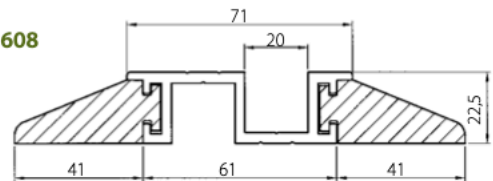
Het loopprofiel **A60.208** is vervaardigd uit aluminium en geanodiseerd (natuurkleur). Het profiel is voorzien van schroefgaten, $\varnothing 6$ mm, hart op hart 240mm, voor rechtstreekse plafondbevestiging. Bij muurbevestiging worden de nodige muurbeugels **A61.118.0** (uit geanodiseerd profiel natuurkleur) in de daartoe bestemde gleuf van het profiel geschoven. Beugelafstand: in de deuropening 60cm in de stapelzone 25cm



A60.208

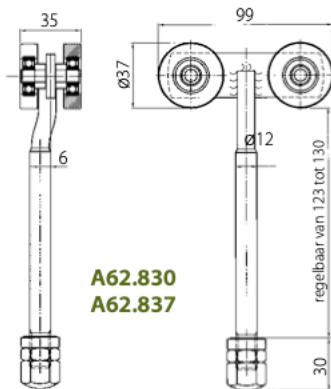
Leverbare lengten:
A60.208.200: L: 2m
A60.208.300: L: 3m
A60.208.400: L: 4m
A60.208.600: L: 6m

460.608

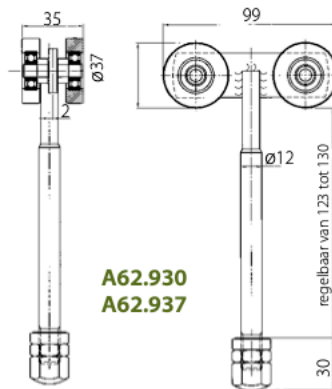


	Onderprofiel	Rubberstrook
L2m	460.608.200	460.409.200
L3m	460.608.300	460.409.300
L4m	460.608.400	460.409.400
L6m	460.608.600	460.409.600

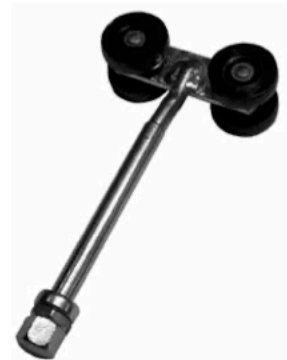
Het onderprofiel **460.608** is eveneens vervaardigd uit aluminium en geanodiseerd (natuurkleur). De schroefgaten hebben een diameter van 6 mm, hart op hart 240mm. De rubberstroken (aluminiumkleur) en het onderprofiel zijn verkrijgbaar in 2m, 3m, 4m en 6m.



A62.830
A62.837

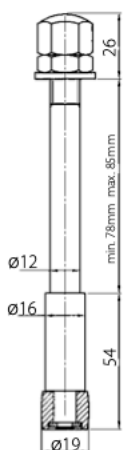


A62.930
A62.937



De rolstelsels zijn, wanneer aangewend bij aluminium kaders, ontwikkeld voor combinatie met scharnieren 16mm en 20mm center-afstand, telkens verkrijgbaar in inox of galvaniseerd staal, steeds met kunststof loopwielen. Deze laatste zijn voorzien van stofvrij-afgedichte kogellagers, die een soepele en geruisarme loop verzekeren.

- A62.837: inox rol, voor scharnier 16mm
- A62.937: inox rol, voor scharnier 20mm of scharnier houten deuren
- A62.830: galvaniseerde rol, voor scharnier 16mm
- A62.930: galvaniseerde rol, voor scharnier 20mm of scharnier houten deuren

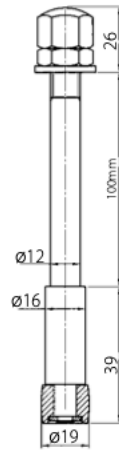


Geleider voor scharnieren (hoogte= max. 85mm)
Aluminium deuren.

A66.810
A66.817



De kunststof geleider is verkrijgbaar met inox as, A66.817 of stalen as, A66.810



Geleider voor scharnieren (hoogte= 100mm)
Houten deuren.

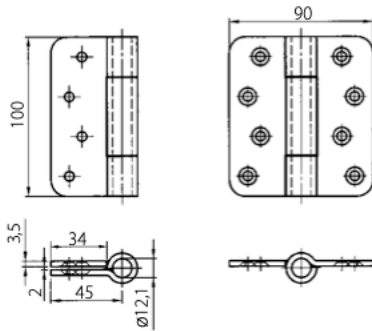
A66.910
A66.917



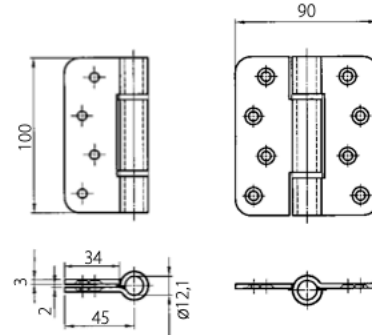
De kunststof geleider is verkrijgbaar met stalen as, A66.910 of inox as, A66.917

GEGALVANISEERDE UITVOERING

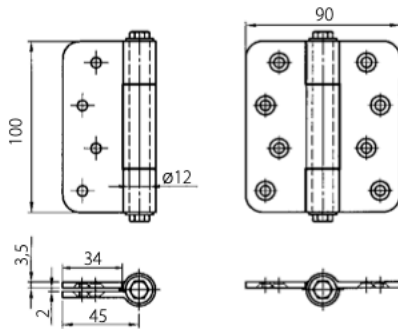
INOX UITVOERING



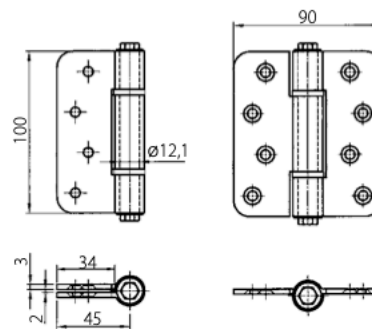
125.510/1
Scharnier
voor rol of geleider
(houten deuren)
gegalvaniseerd



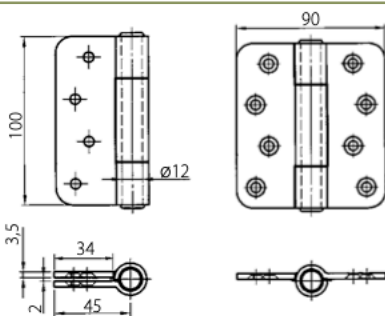
125.417/1
Scharnier
voor rol of geleider
(houten deuren)
inox



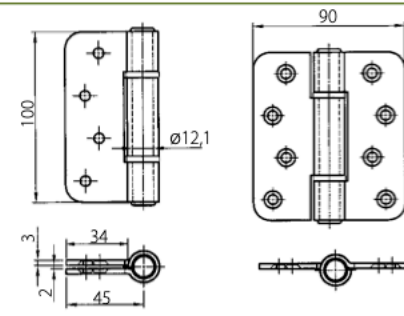
125.510
Middenscharnier
(houten deuren)
gegalvaniseerd



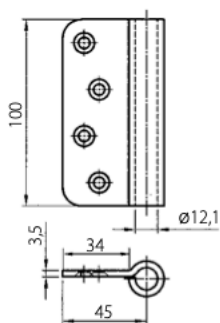
125.417
Middenscharnier
(houten deuren)
inox



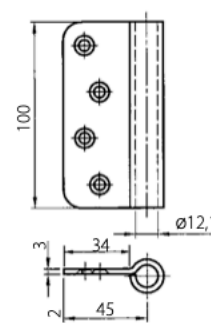
125.520
Middenscharnier
met vaste pen
gegalvaniseerd
(houten deuren)



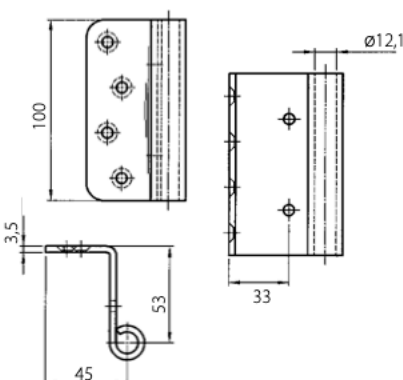
125.427
Middenscharnier
met vaste pen
(houten deuren)
inox



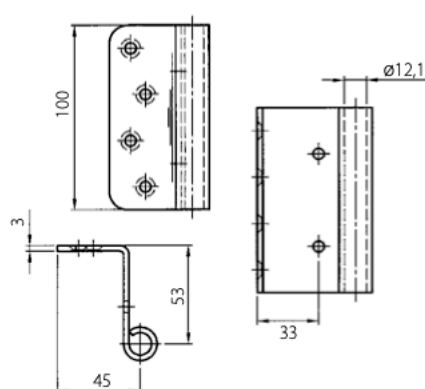
125.530/1
Eindinlegscharnier
(voor rol of geleider)
gegalvaniseerd



125.537/1
Eindinlegscharnier
(voor rol of geleider)
inox



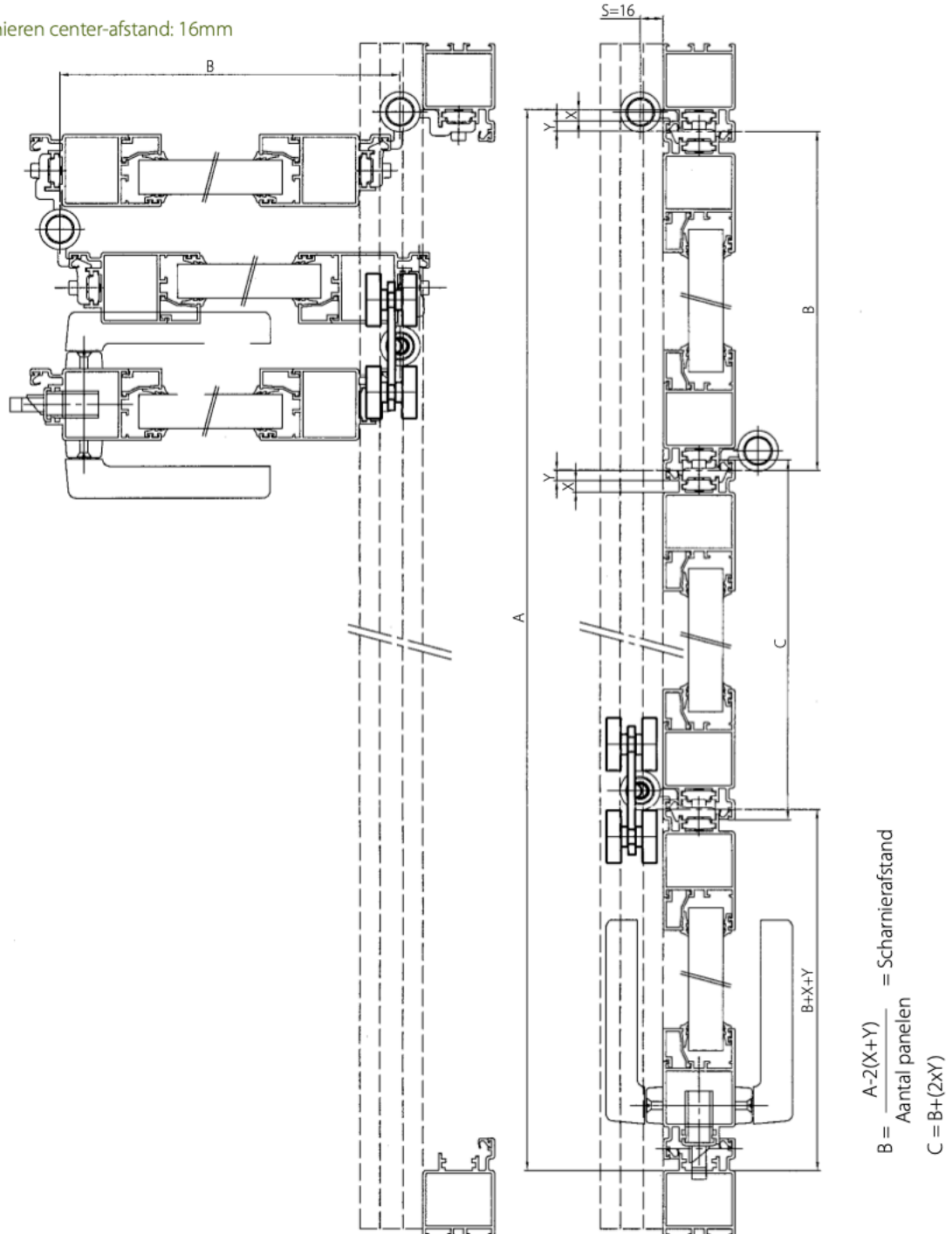
125.540/1
Hoek eindinlegscharnier
(voor rol of geleider)
gegalvaniseerd



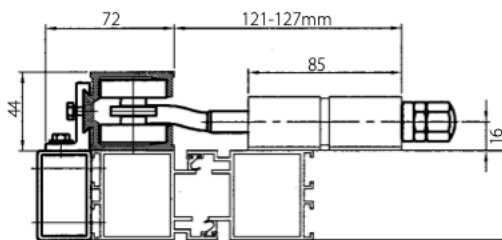
125.547/1
Hoek eindinlegscharnier
(voor rol of geleider)
inox

INBOUWMATEN: ALUMINIUM VOUWDEUREN: AANTAL PANELEN: ONEVEN

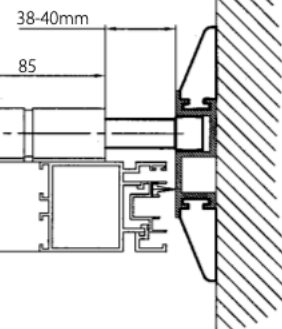
Combinatie met scharnieren center-afstand: 16mm



Rolstelsel nr: **A62.830** (gegalvaniseerd)
A62.837 (inox)

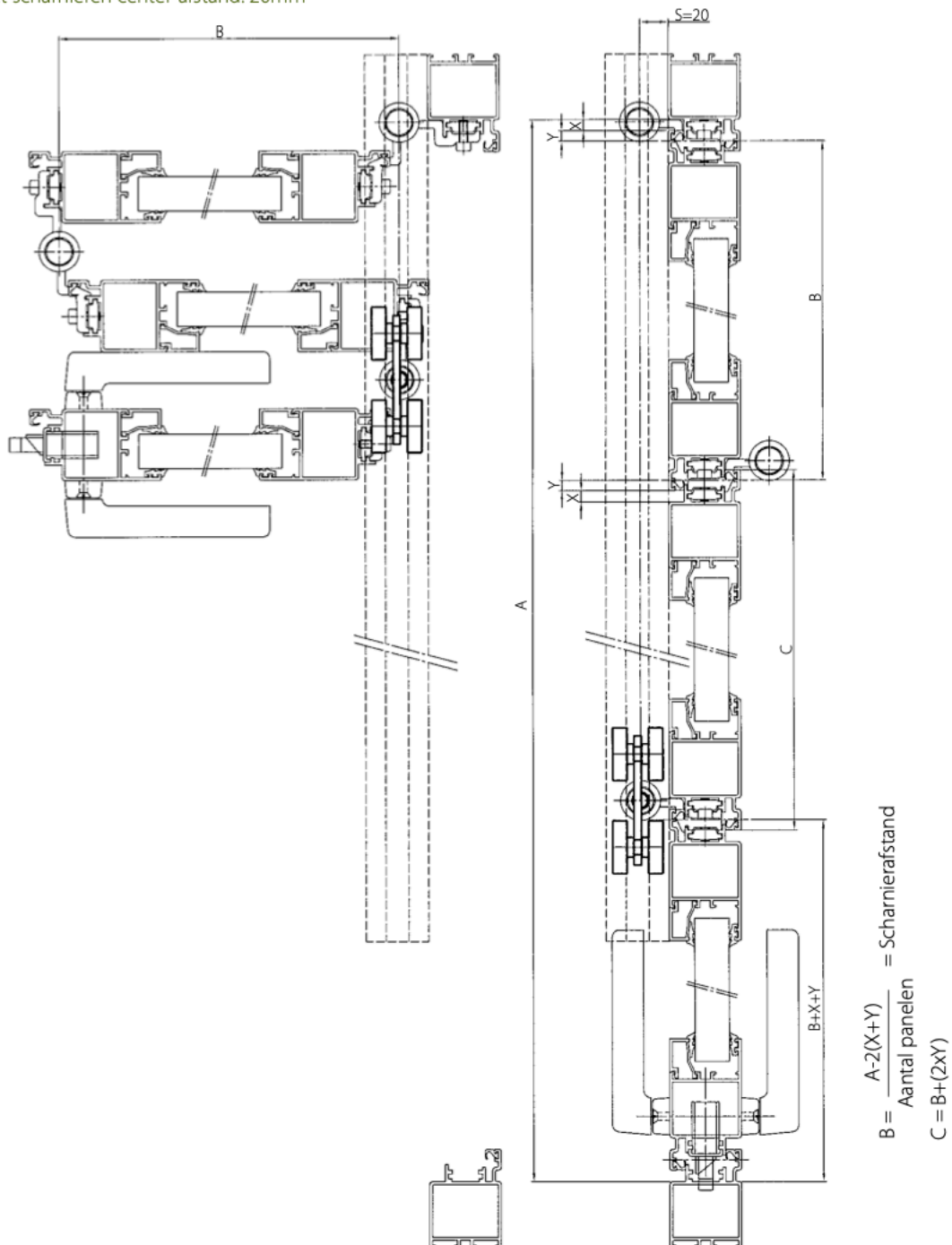


Geleider nr: **A66.810**
A66.817



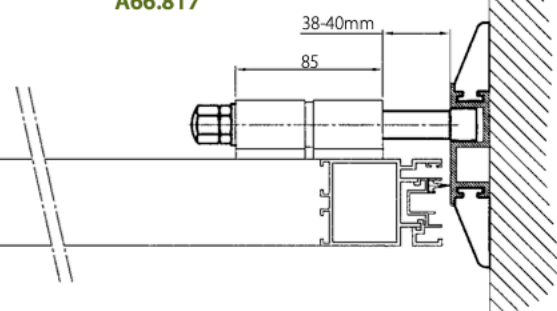
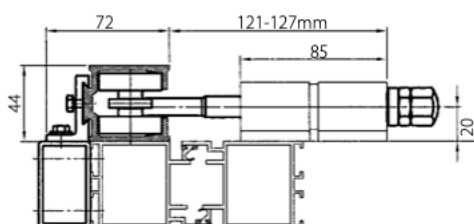
INBOUWMATEN: ALUMINIUM VOUWDEUREN: AANTAL PANELEN: ONEVEN

Combinatie met scharnieren center-afstand: 20mm



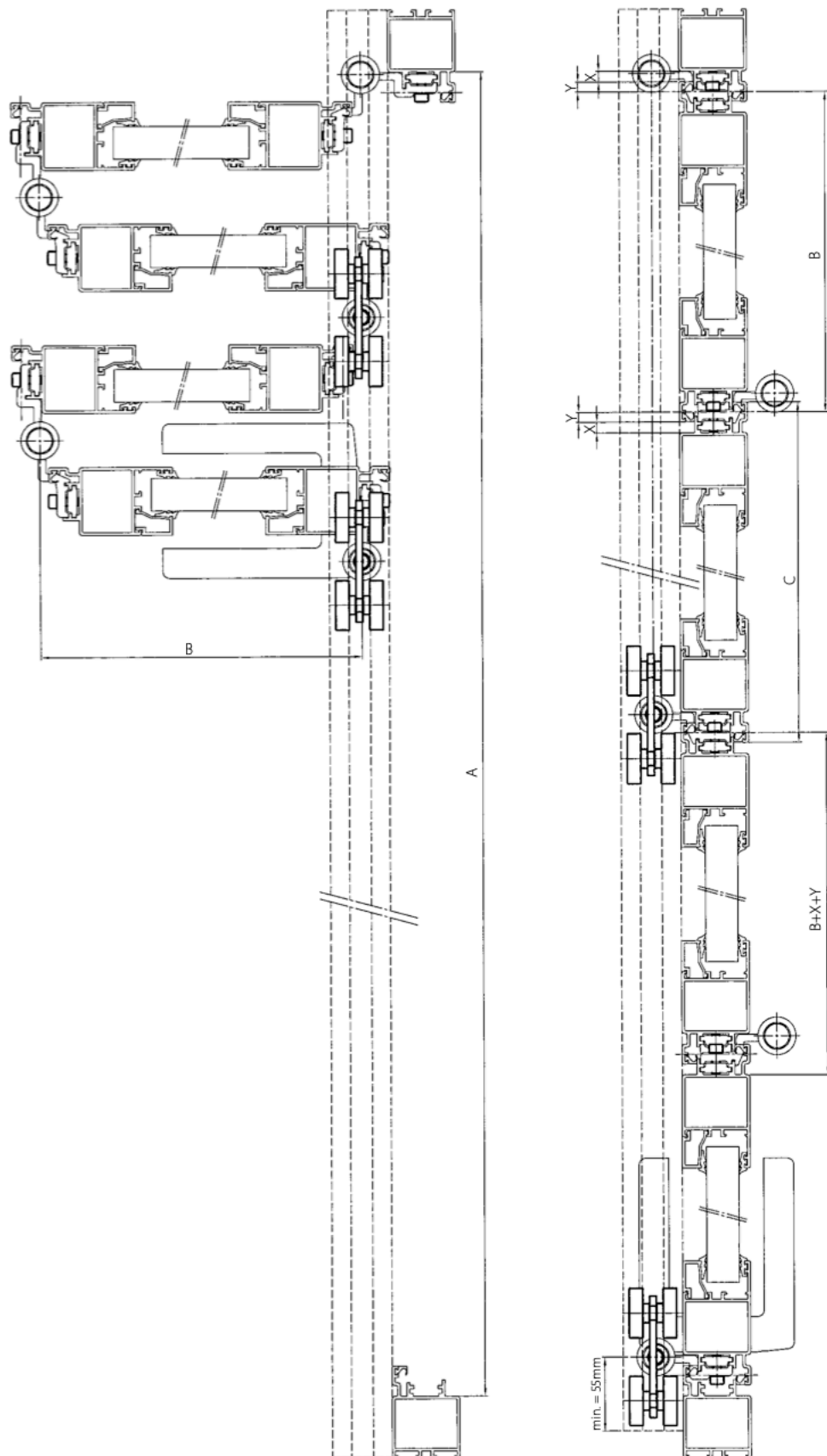
Rolstelsel n^o: **A62.930** (gegalvaniseerd)
A62.937 (inox)

Geleider n^o: **A66.810**
A66.817



INBOUWMATEN: ALUMINIUM VOUWDEUREN: AANTAL PANELEN: EVEN

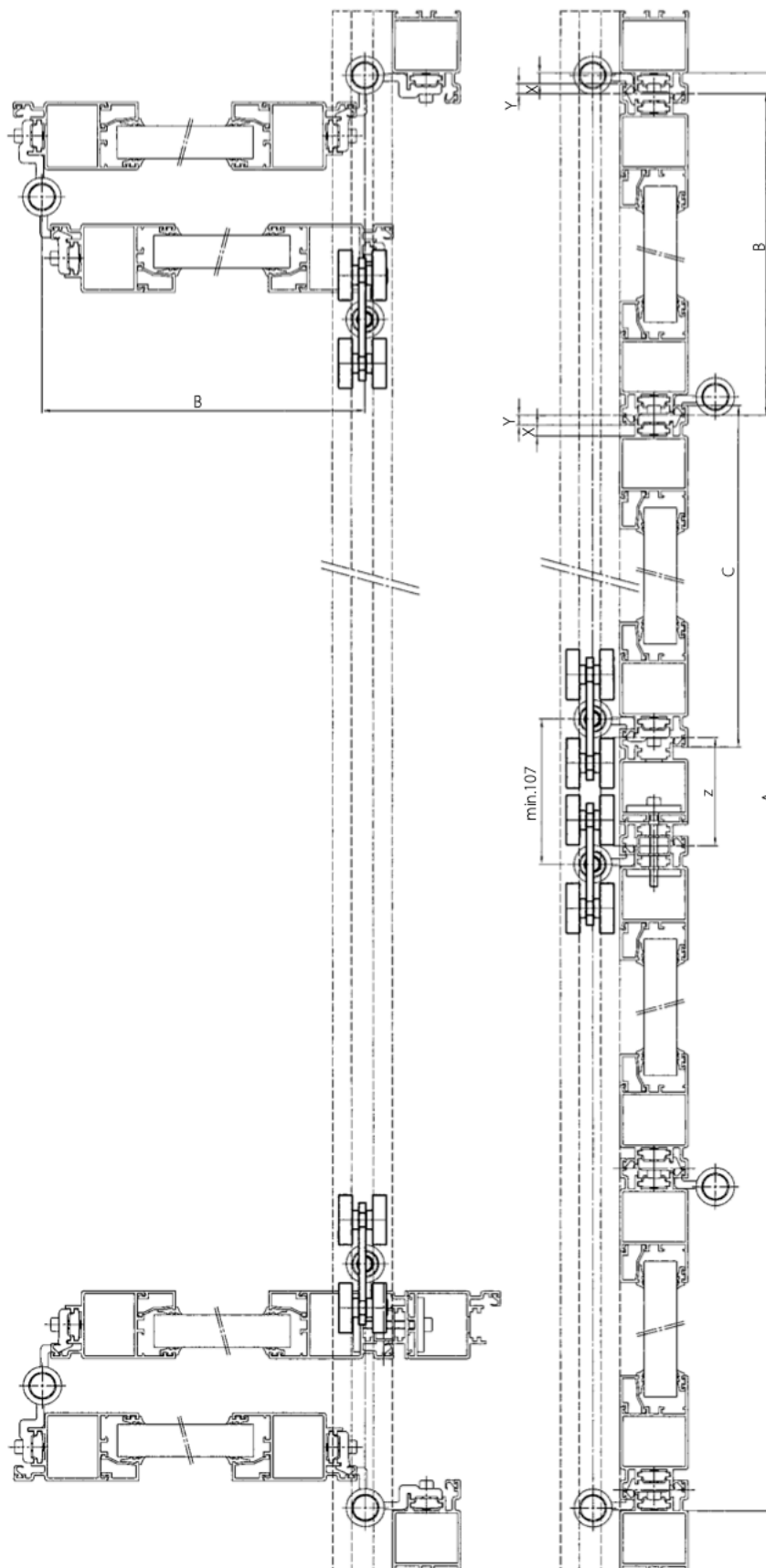
Bij toepassing van vouwdeuren met even aantal panelen (zonder vleugel als toegangsdeur), dient rekening gehouden te worden met een min. afstand van 55 mm achter de aanslag.



$$B = \frac{A-2(X+Y)}{\text{Aantal panelen}} = \text{Scharnierafstand}$$
$$C = B+(2xY)$$

INBOUWMATEN: ALUMINIUM VOUWDEUREN: AANTAL PANELEN: 2X EVEN

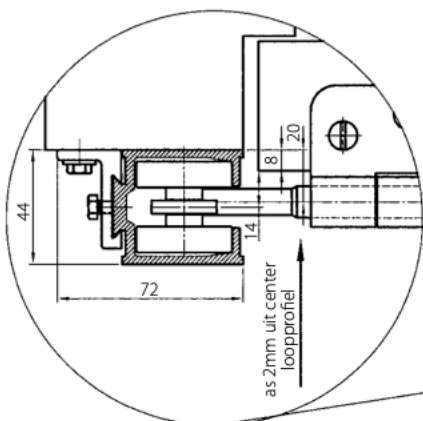
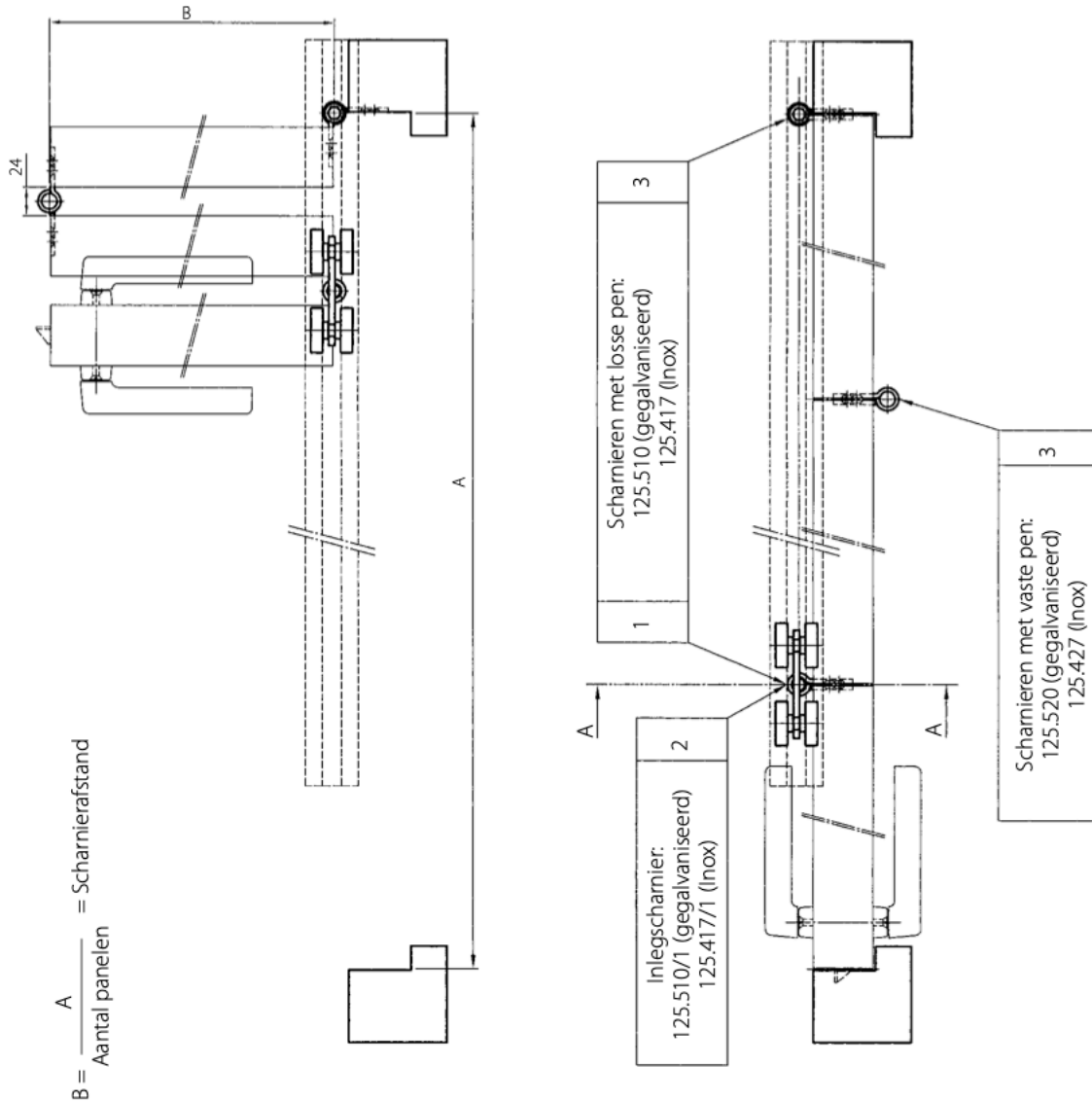
Bij een even aantal panelen, waarvan telkens de helft in een andere richting wegschuift, is de min. afstand 107 mm. Een makelaar dient dan ook voorzien te worden.



$B = \frac{A - 2(X + Y - Z)}{\text{Aantal panelen}}$ = Scharnierafstand
 $C = B + (2 \times Y)$

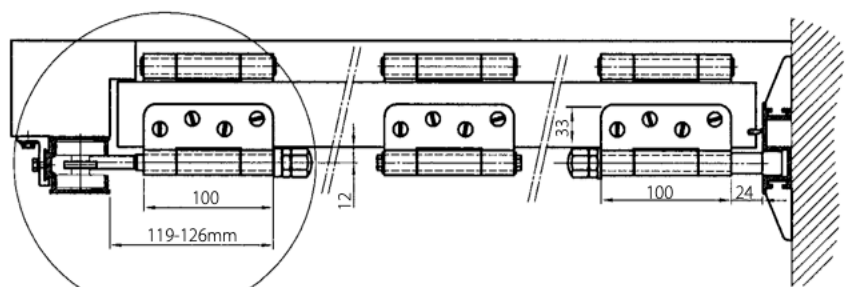
INBOUWMATEN: HOUTEN VOUWDEUREN: AANTAL PANELEN: ONEVEN

Het ROB-gamma voorziet een aantal standaard inlegscharnieren in gegalvaniseerde of inoxuitvoering. Middenscharnieren met vaste pen worden voorzien aan de buitenzijde van de vouwdeur; middenscharnieren met losse pen worden aan de binnenzijde geplaatst.



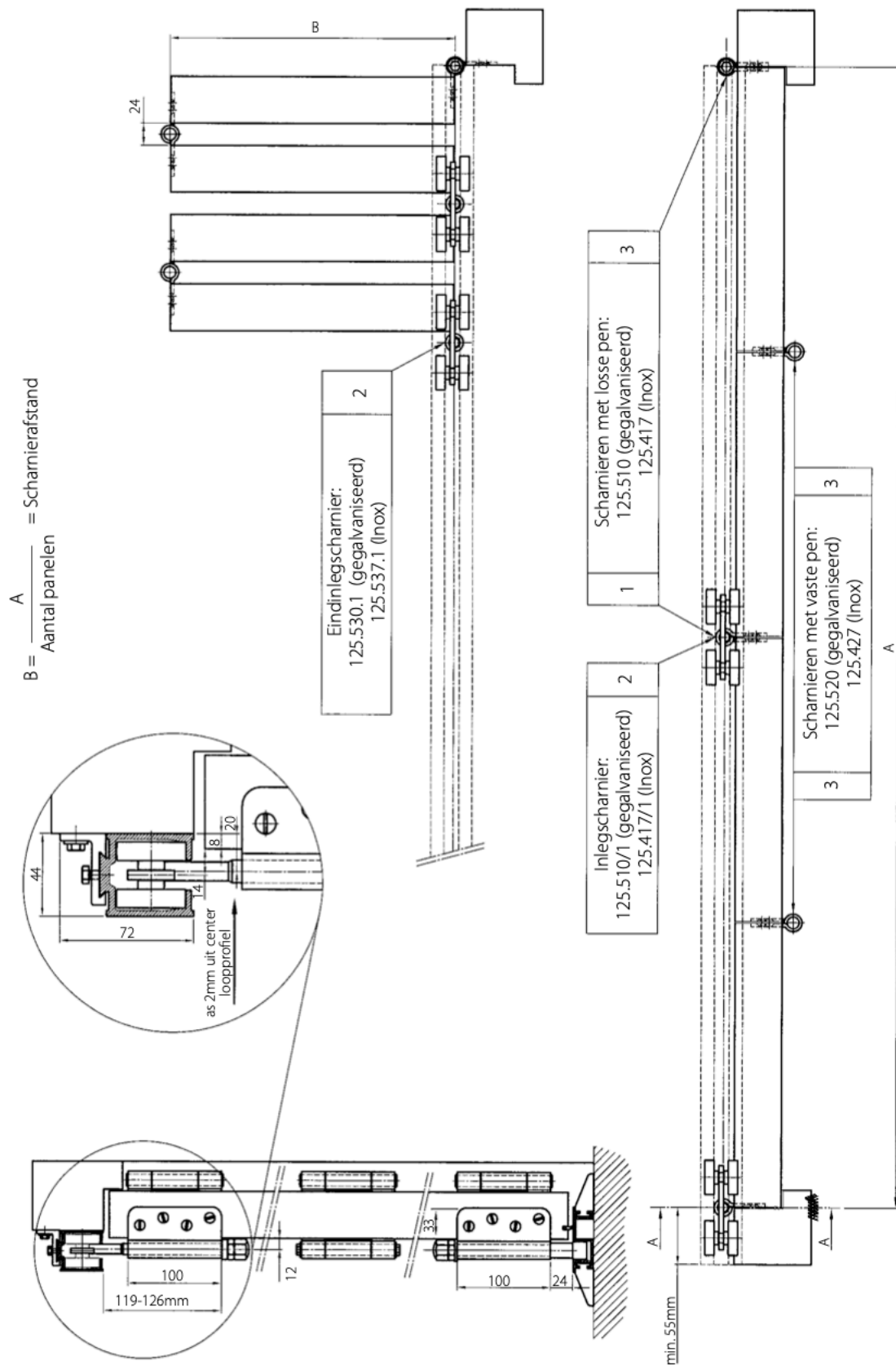
Rolstelsel n°: **A62.930** (gegalvaniseerd)
A62.937 (inox)

Geleider n°: **A66.910**
A66.917



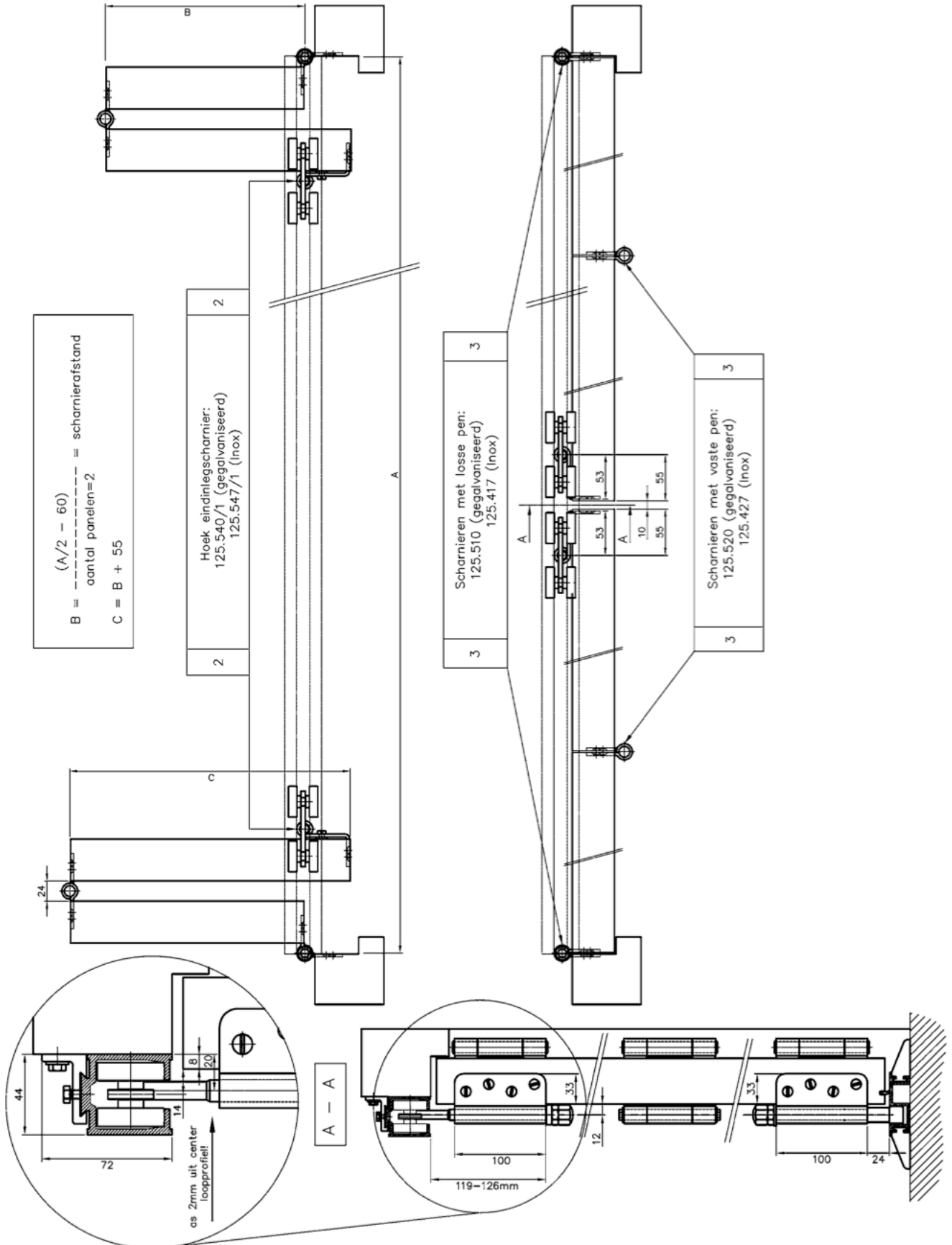
INBOUWMATEN: HOUTEN VOUWDEUREN: AANTAL PANELEN: EVEN

Bij toepassingen van vouwdeuren met even aantal panelen (zonder vleugel als toegangsdeur), dient rekening gehouden te worden met een min. afstand van 55mm achter de aanslag.



INBOUWMATEN: HOUTEN VOUWDEUREN: AANTAL PANELEN: 2 x EVEN

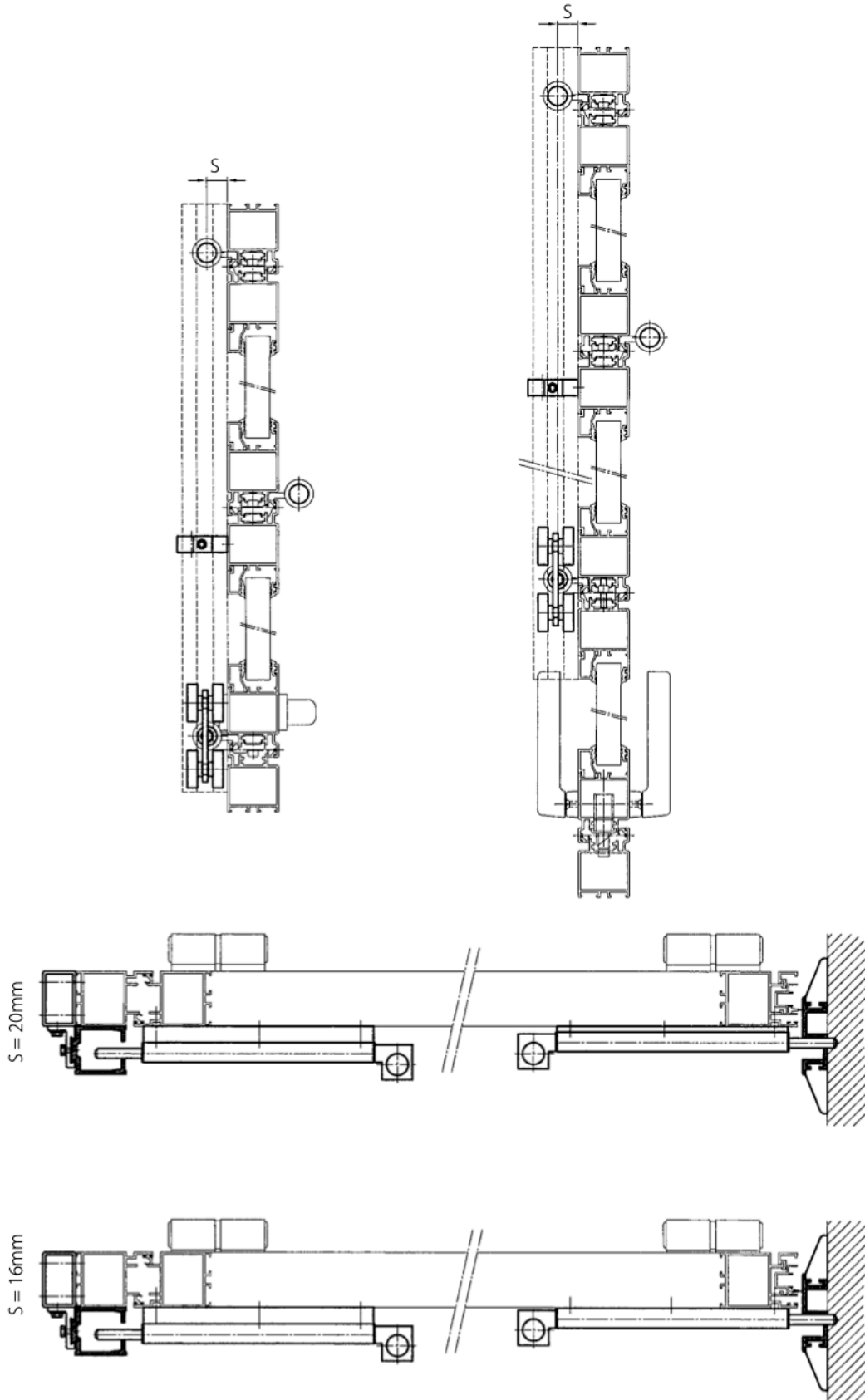
Bij een even aantal panelen, waarvan telkens de helft in een andere richting wegschuift, is de min. afstand 110 mm.
Hoek eindinlegscharnieren dienen dan ook voorzien te worden.



VOORBEELD: SCHUIFSLUITING ALUMINIUM VOUWPANELEN

(behoort niet tot ROB-gamma)

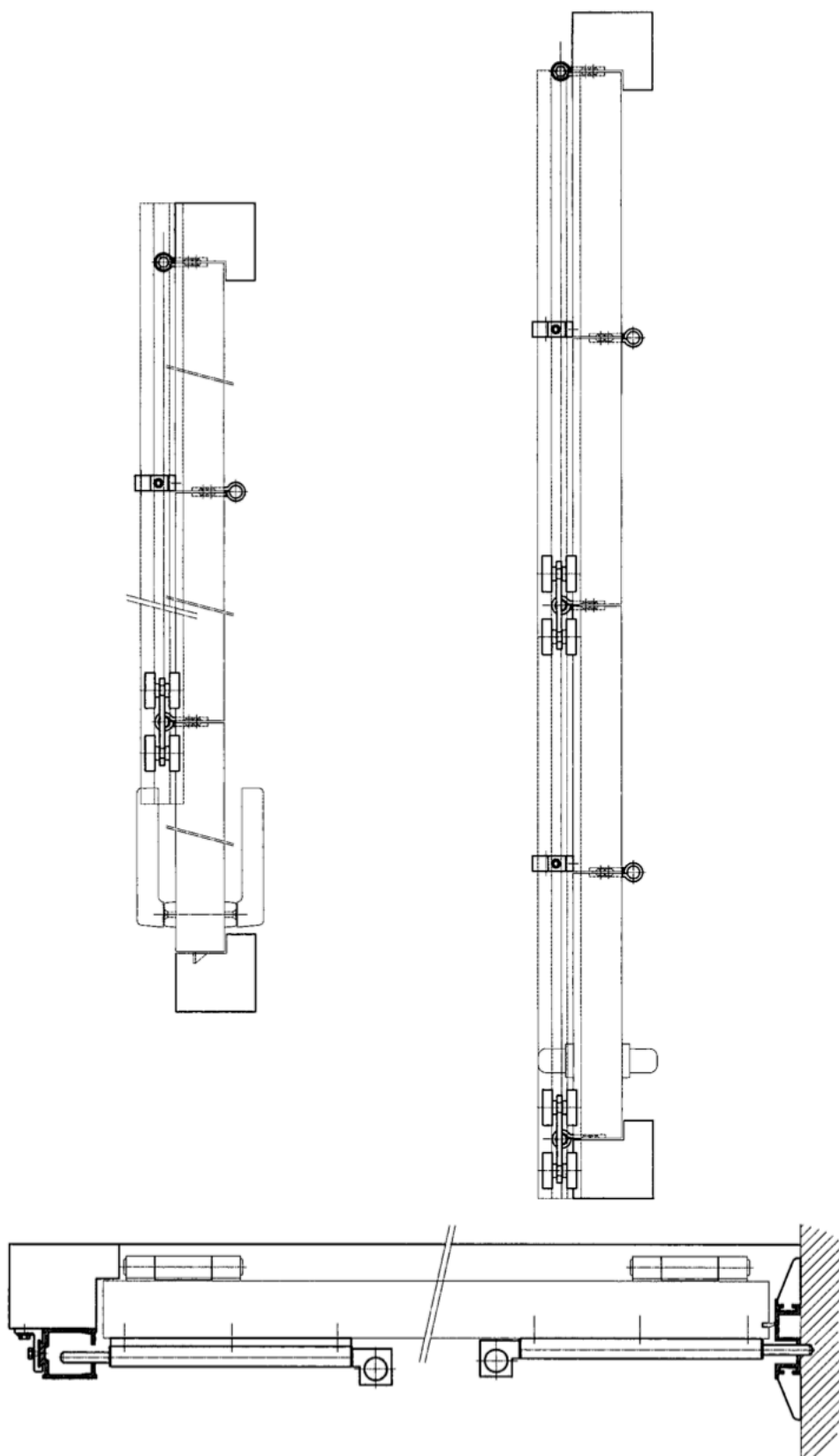
Aan de hand van schuifsluitingen kan de vouwdeur perfect vergrendeld worden in het boven- en onderprofiel.

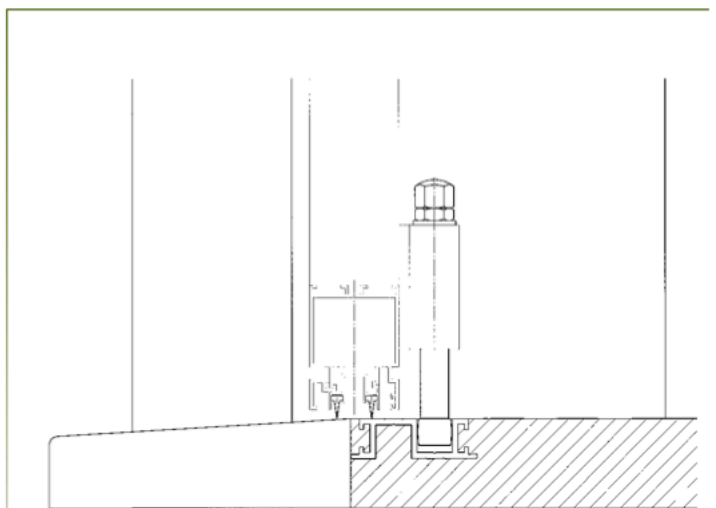
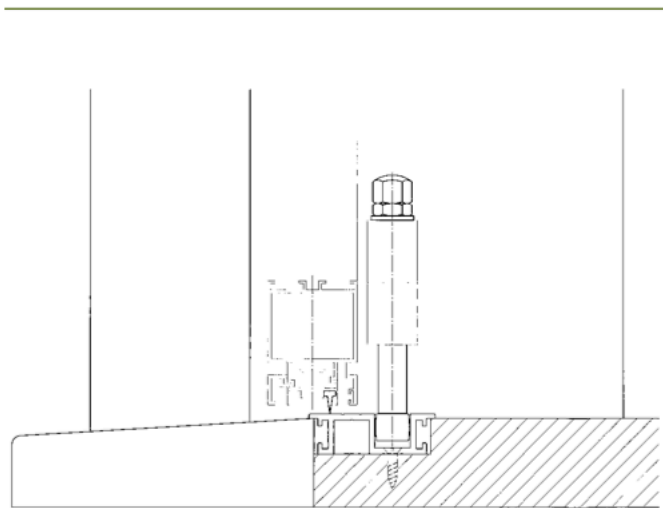
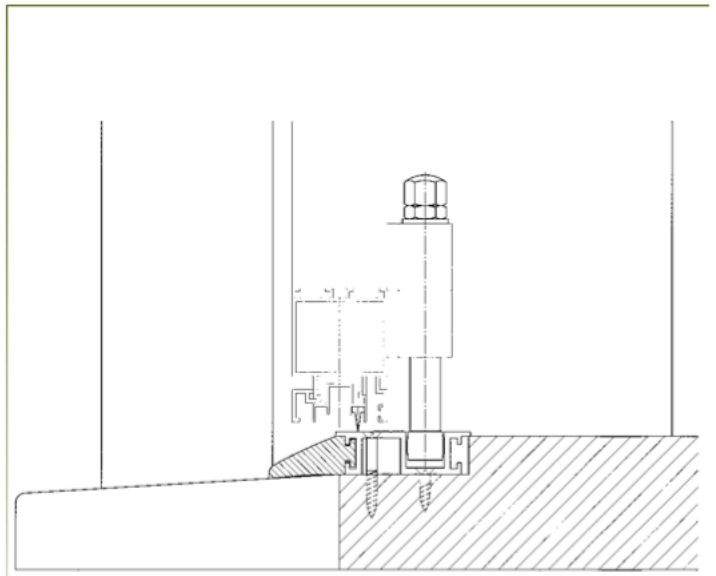
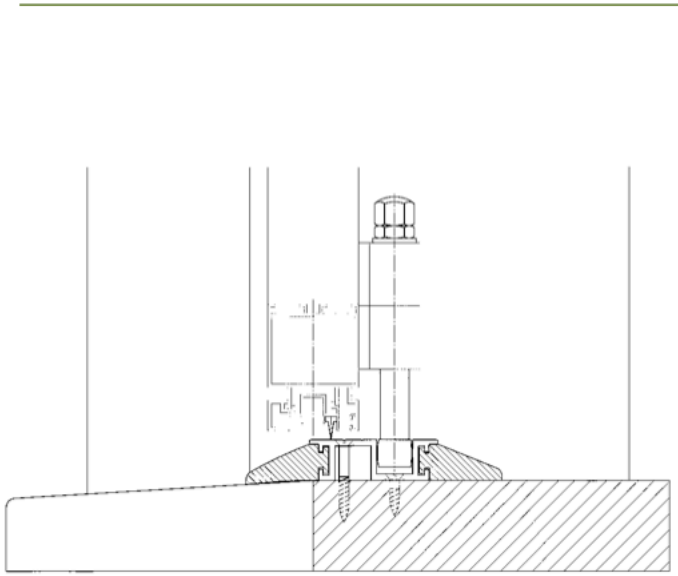


VOORBEELD: SCHUIFSLUITING HOUTEN VOUWPAANELEN

(behoort niet tot ROB-gamma)

Aan de hand van schuifsluitingen kan de vouwdeur perfect vergrendeld worden in het boven-en onderprofiel.





ROB GAMMA

A

Schuifdeurbeslag

- A1 rechte schuivend deurbeslag
- A2 deurbeslag (om de hoek schuivend)
- A3 vouwdeurbeslag
- A3+ aluminiumbeslag - vouwdeur
- A4 harmonicadeurbeslag

B

Kanteldeurbeslag

- B1 beslag kanteldeuren < 200kg
- B2 beslag kanteldeuren < 1.000kg
- B3 guillotine deurbeslag
- BI beslag bisectionaaldeuren

C

Diversen

- C1 schuifgarnituren voor meubelen
- C1+ kastdeurbeslag
- C1 FORMAT & EXPERT schuifdeuren voor kasten en interieur
- C1+ SYMFO schuifsystemen
- C2 gordijngarnituren
- C3 garnituren voor schuifglas
- C4 schuifgarnituren voor binnendeuren
- C5 katrollen op as - hangrollen
- C6 tapijtklemmen
- C7 varia
- C7+ schuifsystemen voor luiken
- C8 garnituren voor geruisloze schuifdeuren
- C9 inox gamma
- C10 beslag voor zelfdragend schuifhek

D

Interne transportsystemen

Stationsstraat 221 • 8850 Ardoorie • Belgium
T +32 (0) 51 74 48 01 • F +32 (0) 51 74 48 05

www.rob.be • info@rob.be

Alle aanduidingen van maten en nummers zijn met de grootste zorg aangebracht. Voor eventuele foutieve aanduidingen kunnen wij niet verantwoordelijk zijn. Wij behouden het recht voor nummers, maten of modellen te wijzigen zonder voorafgaande verwittiging.

