

KATROLLEN OP AS HANGROLLEN



INHOUD

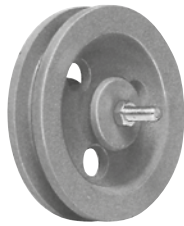
1. SERIE 471.000 - 472.000	3
KATROLLEN OP AS	
2. SERIE 474.000 - 475.000	5
KATROLLEN OP AS, MET ZIJPLATEN	
3. SERIE 473.000	7
HANGROLLEN	
4. BOVENGELEIDING	9

SERIE 471.000 - 472.000

KATROLLEN OP AS



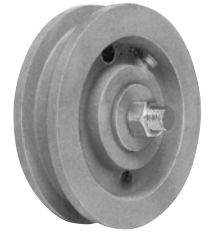
471.050
471.060
471.080



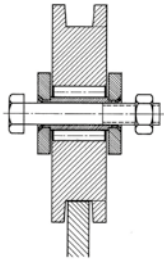
471.100
471.120
471.140
471.160



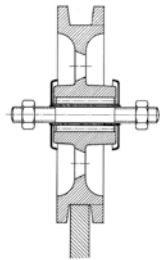
471.055
471.065
471.085
471.105



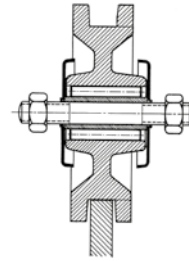
472.160
472.200
472.250
472.300



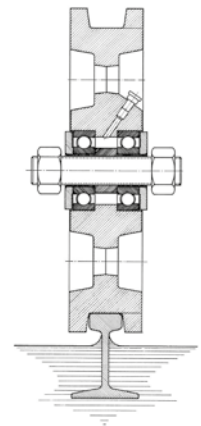
**Stalen rol
op naaldlagers**



**Gietijzeren rol
op naaldlagers**



**Akulon rol
op naaldlagers**



**Gietijzeren rol
op kogellagers**

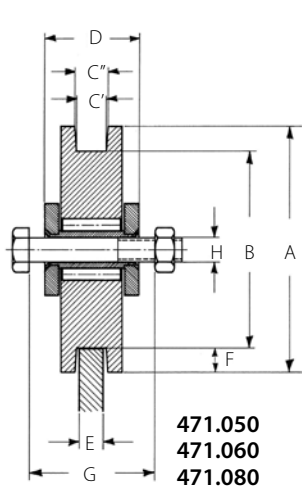
Ref.	Benaming	Kleur	Gewicht	Max. gewicht per deur
471.050	Katrol op as, Ø 50mm - naaldlagers	Gegalvaniseerd	0,220kg	50kg
471.060	Katrol op as, Ø 60mm - naaldlagers	Gegalvaniseerd	0,340kg	60kg
471.080	Katrol op as, Ø 80mm - naaldlagers	Gegalvaniseerd	0,720kg	100kg
471.100	Katrol op as, Ø 100mm - naaldlagers	Zwart gelakt	0,840kg	150kg
471.120	Katrol op as, Ø 120mm - naaldlagers	Zwart gelakt	1,360kg	200kg
471.140	Katrol op as, Ø 140mm - naaldlagers	Zwart gelakt	1,840kg	275kg
471.160	Katrol op as, Ø 160mm - naaldlagers	Zwart gelakt	1,940kg	350kg
471.055	Katrol op as, Ø 50mm - akulon rol	Wit	0,060kg	50kg
471.065	Katrol op as, Ø 60mm - akulon rol	Wit	0,070kg	60kg
471.085	Katrol op as, Ø 80mm - akulon rol	Wit	0,140kg	100kg
471.105	Katrol op as, Ø 100mm - akulon rol	Wit	0,220kg	150kg
472.160	Katrol op as, Ø 160mm - kogellagers	Zwart gelakt	2,800kg	600kg
472.200	Katrol op as, Ø 200mm - kogellagers	Zwart gelakt	8,000kg	1200kg
472.250	Katrol op as, Ø 250mm - kogellagers	Zwart gelakt	12,440kg	1600kg
472.300	Katrol op as, Ø 300mm - kogellagers	Zwart gelakt	19,500kg	2000kg

Gewicht: per stuk

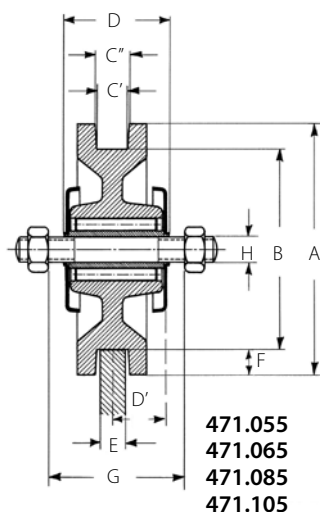
Draagkracht: per paar

Levering: per stuk, onverpakt

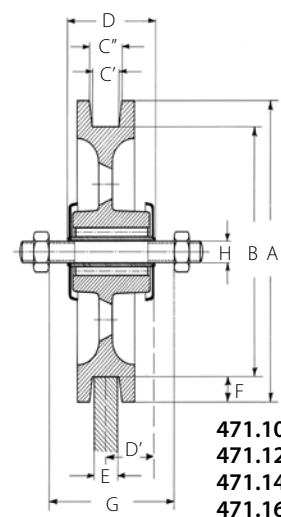
ALLE ROLLEN ZIJN VOORZIEN VAN EEN KONISCH UITGEDRAAID LOOPVLAK



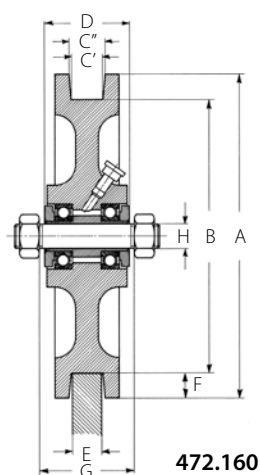
471.050
471.060
471.080



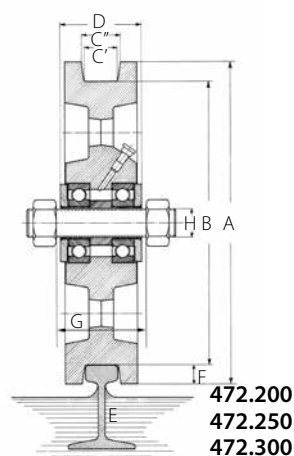
471.055
471.065
471.085
471.105



471.100
471.120
471.140
471.160



472.160

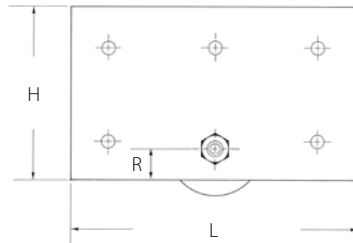
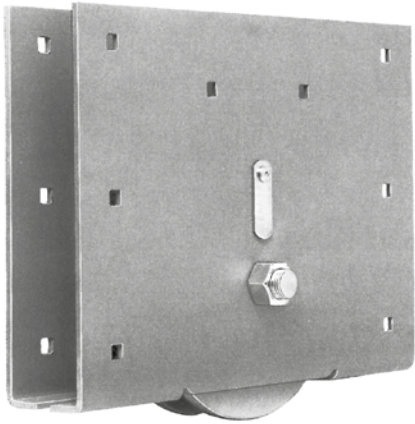


472.200
472.250
472.300

Ref.	Benaming	A	B	C'	C''	D	D'	E	F	G	H
471.050	Stalen rol	50mm	40mm	6mm	7mm	21mm	-	5mm	5mm	37mm	M 6
471.060	Stalen rol	58mm	48mm	6mm	8mm	26mm	-	5mm	5mm	38mm	M 6
471.080	Stalen rol	80mm	64mm	10mm	11mm	31mm	-	8mm	8mm	40mm	M 8
471.100	Gietijzeren rol	100mm	80mm	11mm	13mm	38mm	21,5mm	10mm	10mm	64mm	M 8
471.120	Gietijzeren rol	120mm	100mm	11mm	13mm	44mm	26mm	10mm	10mm	74mm	M 8
471.140	Gietijzeren rol	140mm	116mm	14mm	17mm	45mm	25,5mm	12mm	12mm	77mm	M 10
471.160	Gietijzeren rol	160mm	136mm	14mm	17mm	45mm	25,5mm	12mm	12mm	77mm	M 10
471.055	Akulon rol	50mm	40mm	6mm	7mm	22mm	11m	5mm	5mm	38mm	M 6
471.065	Akulon rol	60mm	48mm	6mm	8mm	25mm	12,5mm	5mm	6mm	46mm	M 6
471.085	Akulon rol	80mm	64mm	10mm	11mm	33mm	17,5mm	8mm	8mm	48mm	M 8
471.105	Akulon rol	100mm	80mm	11mm	13mm	38mm	21,5mm	10mm	10mm	64mm	M 8
472.160	Gietijzeren rol	160mm	135mm	16mm	18mm	42mm	-	15mm	12,5mm	50mm	M 12
472.200	Gietijzeren rol	200mm	170mm	25mm	30mm	63mm	-	decauville	15mm	77mm	M 22
472.250	Gietijzeren rol	250mm	220mm	25mm	30mm	63mm	-	50 x 25 x	15mm	77mm	M 22
472.300	Gietijzeren rol	300mm	270mm	25mm	30mm	63mm	-	65 x 5,5	15mm	82mm	M 22

SERIE 474.000 - 475.000

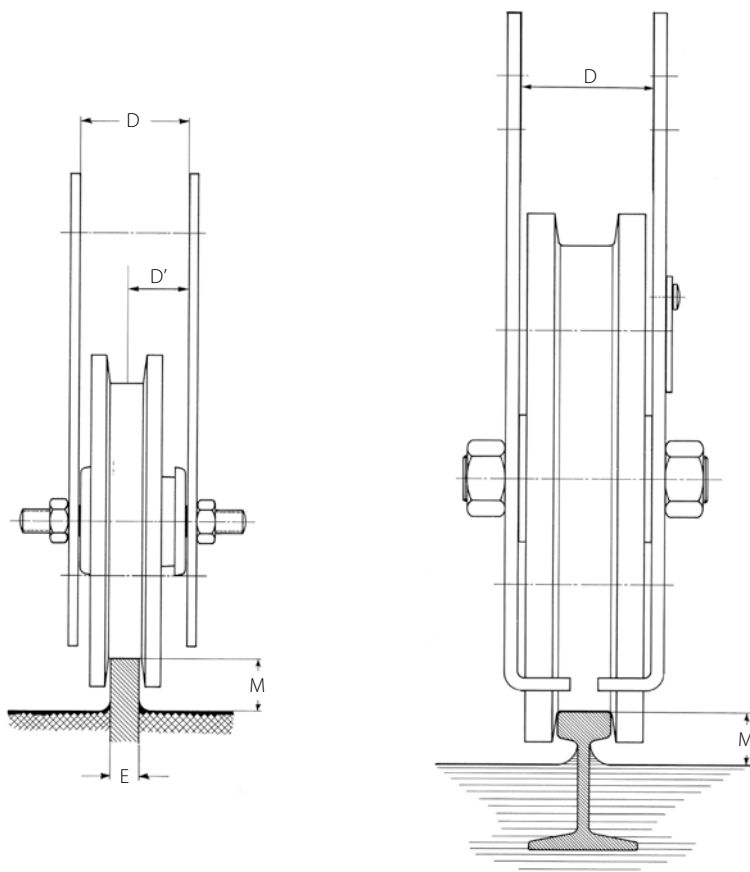
KATROLLEN OP AS, MET ZIJPLATEN



De goede werking van onderlopende deuren en hekken hangt vooral af van de keuze van de juiste katrollen en van de aangepaste loopprofielen (E). Bovendien moet maximaal aandacht besteed worden aan een verzorgde plaatsing van beide.

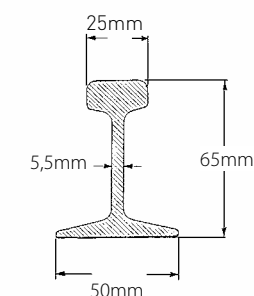
De katrollen met zijplaten kunnen op een eenvoudige, gemakkelijke en stevige wijze aan de deuren worden bevestigd.

Om een blijvende vlotte werking te bewaren, is het wel noodzakelijk om voldoende zorg te besteden aan het vrijhouden van de onmiddellijke omgeving van de deuren van steenslag en vuilophopingen.



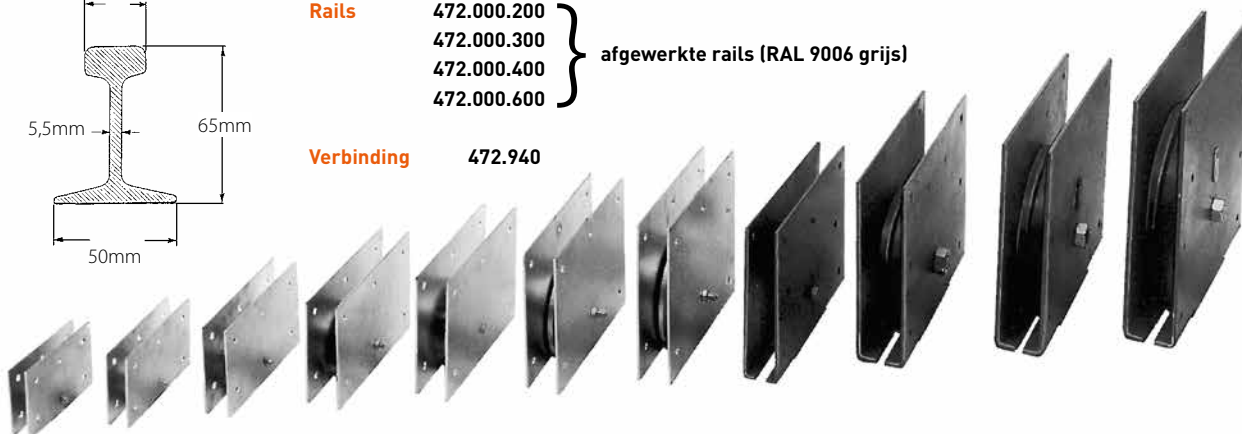
Ref.	Benaming	Ref. katrol	Kleur	Ø	Gew./st.
474.050	Katrol met zijplaten - naaldlagers	471.050	Gegalvaniseerd	50mm	0,820kg
474.060	Katrol met zijplaten - naaldlagers	471.060	Gegalvaniseerd	60mm	1,100kg
474.080	Katrol met zijplaten - naaldlagers	471.080	Gegalvaniseerd	80mm	1,900kg
474.100	Katrol met zijplaten - naaldlagers	471.100	Zwart gelakt	100mm	2,420kg
474.120	Katrol met zijplaten - naaldlagers	471.120	Zwart gelakt	120mm	3,400kg
474.140	Katrol met zijplaten - naaldlagers	471.140	Zwart gelakt	140mm	5,200kg
474.160	Katrol met zijplaten - naaldlagers	471.160	Zwart gelakt	160mm	6,500kg
474.055	Katrol met zijplaten - akulon rol	471.055	Wit	50mm	0,550kg
474.065	Katrol met zijplaten - akulon rol	471.065	Wit	60mm	0,880kg
474.085	Katrol met zijplaten - akulon rol	471.085	Wit	80mm	1,360kg
474.105	Katrol met zijplaten - akulon rol	471.105	Wit	100mm	1,900kg
475.160	Katrol met zijplaten - kogellagers	472.160	Zwart gelakt	160mm	7,500kg
475.200	Katrol met zijplaten - kogellagers	472.200	Zwart gelakt	200mm	15,940kg
475.250	Katrol met zijplaten - kogellagers	472.250	Zwart gelakt	250mm	25,560kg
475.300	Katrol met zijplaten - kogellagers	472.300	Zwart gelakt	300mm	35,720kg

Ref.	Ø	D	D'	H	L	R	M minimum	E-looprail	Max. deurgew.
474.050	50mm	21mm	10,5mm	90mm	150mm		15mm	T 40 x 40 x 5	50kg
474.060	60mm	26mm	13mm	100mm	170mm		15mm	T 40 x 40 x 5	60kg
474.080	80mm	31mm	15,5mm	125mm	210mm		15mm	plat 50 x 8	100kg
474.100	100mm	38mm	21,5mm	150mm	240mm		20mm	plat 60 x 10	150kg
474.120	120mm	44mm	26mm	175mm	250mm		20mm	plat 60 x 10	200kg
474.140	140mm	45mm	25,5mm	200mm	275mm		20mm	plat 80 x 12	275kg
474.160	160mm	45mm	25,5mm	230mm	300mm		20mm	plat 80 x 12	350kg
474.055	50mm	21mm	11mm	90mm	150mm		15mm	T 40 x 40 x 5	50kg
474.065	60mm	26mm	13mm	100mm	170mm		15mm	T 40 x 40 x 5	60kg
474.085	80mm	33mm	18mm	125mm	210mm		20mm	plat 50 x 8	100kg
474.105	100mm	38mm	21,5mm	150mm	240mm		20mm	plat 60 x 10	150kg
475.160	160mm	42mm	21mm	230mm	330mm	62	25mm	plat 80 x 15	600kg
475.200	200mm	63mm	31,5mm	275mm	375mm	78	25mm	472.000.xxx	1200kg
475.250	250mm	63mm	31,5mm	320mm	415mm	100	25mm	472.000.xxx	1600kg
475.300	300mm	68mm	34mm	375mm	470mm	123	25mm	472.000.xxx	2000kg



Rails 472.000.200
472.000.300
472.000.400
472.000.600 } afgewerkte rails (RAL 9006 grijs)

Verbinding 472.940

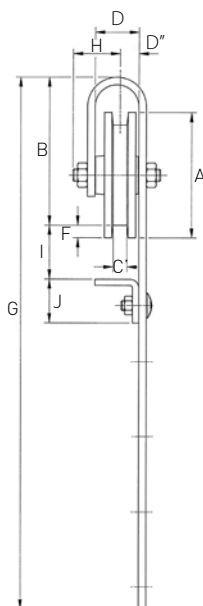


SERIE 473.000

HANGROLLEN



473.050
473.060
473.080



473.100
473.120
473.140
473.160

Ref.	Benaming	Kleur	Gewicht	Max. gewicht per deur
473.050	Hangrol Ø 50mm	Gegalvaniseerd	0,560kg	50kg
473.060	Hangrol Ø 60mm	Gegalvaniseerd	0,800kg	60kg
473.080	Hangrol Ø 80mm	Gegalvaniseerd	1,400kg	100kg
473.100	Hangrol Ø 100mm	Zwart gelakt	1,860kg	150kg
473.120	Hangrol Ø 120mm	Zwart gelakt	3,440kg	200kg
473.140	Hangrol Ø 140mm	Zwart gelakt	4,400kg	275kg
473.160	Hangrol Ø 160mm	Zwart gelakt	4,960kg	350kg
470.100	Vervangrol Ø 100mm	Zwart gelakt	0,800kg	-
470.120	Vervangrol Ø 120mm	Zwart gelakt	1,300kg	-
470.140	Vervangrol Ø 140mm	Zwart gelakt	1,920kg	-
470.160	Vervangrol Ø 160mm	Zwart gelakt	2,000kg	-

Gewicht: per stuk

Draagkracht: per paar

Levering: per stuk, onverpakt

Ref.	A	B	C'	D	D''	F	G	H	I	J	Afm. beugel
473.050	50mm	63mm	6mm	21mm	10,5mm	5mm	235mm	13mm	27 - 33mm	33mm	25x5mm
473.060	58mm	78mm	6mm	26mm	13mm	5mm	274mm	24mm	28 - 34mm	33mm	25x6mm
473.080	80mm	97mm	10mm	31mm	15,5mm	8mm	360mm	26mm	27 - 41mm	35mm	30x6mm
473.100	100mm	118mm	11mm	35mm	15mm	10mm	360mm	26mm	36 - 50mm	35mm	30x6mm
473.120	120mm	150mm	11mm	40mm	16mm	10mm	495mm	43mm	32 - 60mm	65mm	50x8mm
473.140	140mm	168mm	14mm	40mm	17mm	12mm	550mm	43mm	34 - 62mm	65mm	60x8mm
473.160	160mm	186mm	14mm	40mm	17mm	12mm	595mm	43mm	26 - 54mm	65mm	60x8mm

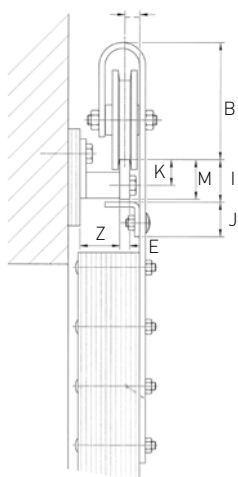
VERVANGROLLEN

- Voor de hangrollen ref. 473.050, 473.060 of 473.080 kunnen respectievelijk de katrollen op as 471.050, 471.060 of 471.080 als vervangrol gebruikt worden.
- Voor de hangrollen ref. 473.100, 473.120, 473.140 of 473.160 kunnen de katrollen op as ref. 471.100, 471.120, 471.140 of 471.160 niet gebruikt worden. Deze katrollen kunnen immers niet in de beugels worden geschoven. Als vervangrol is het noodzakelijk respectievelijk de vervangrol ref. 470.100, 470.120, 470.140 of 470.160 te gebruiken.



470.100
470.120
470.140
470.160

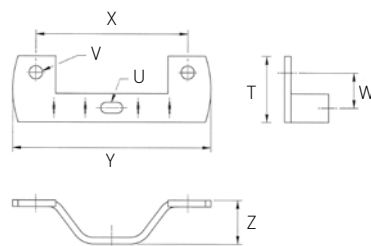
OPHANGING



Aangepaste beugels ref. 476.510, 476.520 of 476.530 kunnen gebruikt worden om het plat ijzer, waarop de hangrollen moeten lopen, aan de muur te bevestigen. Deze beugels waarborgen ook een stevige ophanging en een juiste afstand van de hangrollen tot de muur.



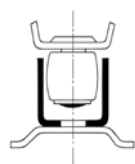
476.510
476.520
476.530



Ref.	Kleur	Hangrol	E	K	M	U	V	W	X	Y	Z	T
476.510	Gegalvaniseerd	473.050 473.060	5mm 5mm	18mm 18mm	30mm 30mm	sleufgat 15 x 8mm	Ø 8	22,5mm	123mm	160mm	30mm	40mm
476.520	Gegalvaniseerd	473.080	8mm	22mm	35mm	sleufgat 20 x 10mm	Ø 10	27mm	123mm	160mm	30mm	50mm
476.530	Gegalvaniseerd	473.100 473.120 473.140 473.160	10mm 10mm 12mm 12mm	26mm 26mm 32mm 32mm	40mm 40mm 50mm 50mm	sleufgat 20 x 10mm	Ø 12	32mm	138mm	180mm	40mm	60mm

GELEIDING

De goede werking van een schuifdeur hangt voor een groot deel af van een degelijk verzorgde ondergeleiding. Men kan kiezen tussen een geleiding met profiel in de grond (profiel met steenklaauwen ref. 120.400, 130.400 of 140.400) en geleiders aan de deur, of geleiding met profiel onder in de deur (profiel zonder steenklaauwen ref. 120.600, 130.600 of 140.600) en geleiders op de grond.

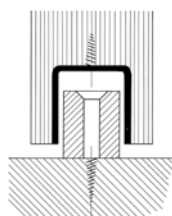
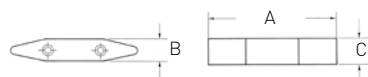


128.110
138.110
148.610



128.110
138.110
148.610

Prof. met steenklaauwen	Ref.	Kleur	A	B	C
120.400	128.110	Gegalvaniseerd	150mm	10mm	30mm
130.400	138.110	Gegalvaniseerd	180mm	11,5mm	36mm
140.400	148.110	Gegalvaniseerd	200mm	8mm	35mm



120.600
130.600
140.600



129.315
139.315
149.315

Prof. zonder steenklaauwen	Ref.	Kleur	A	B	C
120.600	129.315	Gegalvaniseerd	120mm	19mm	20mm
130.600	139.315	Gegalvaniseerd	120mm	21mm	25mm
140.600	149.315	Gegalvaniseerd	100mm	30mm	31,5mm

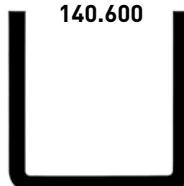
25 x 25 x 2mm
120.600



30 x 30 x 3mm
130.600



40 x 40 x 4mm
140.600

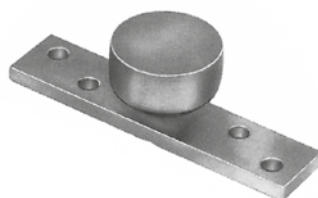
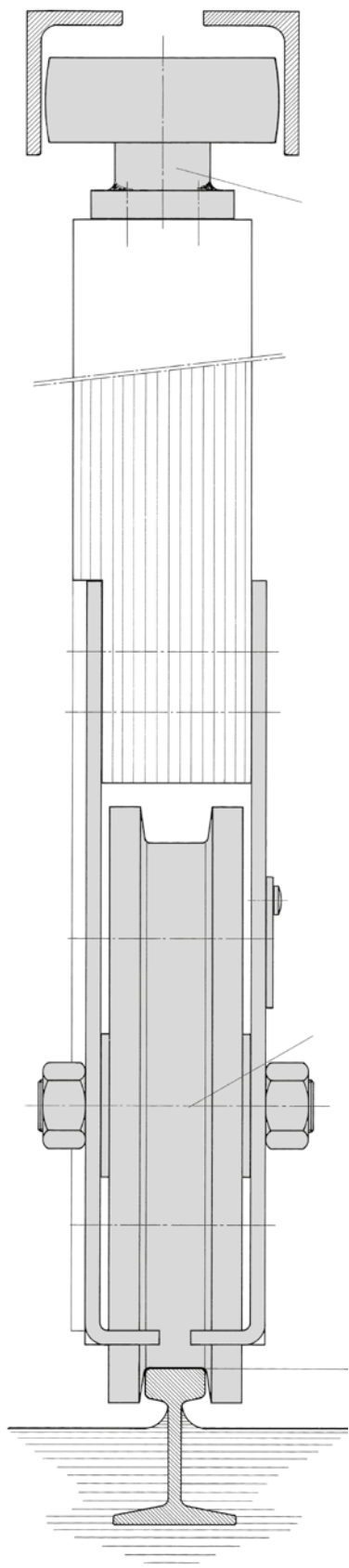


50 x 50 x 4mm
150.600

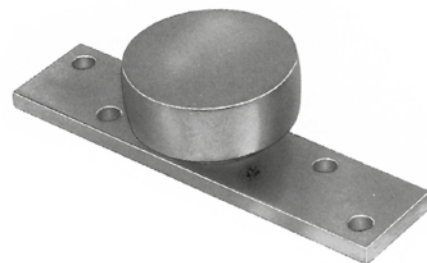


Zie pagina 10

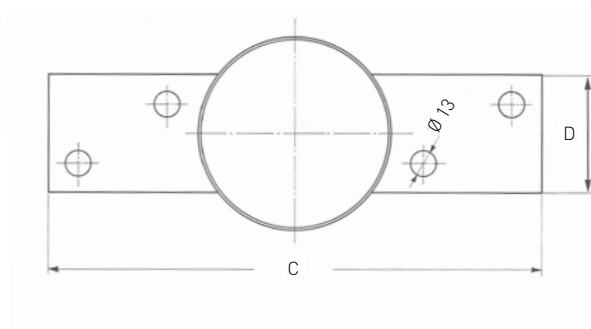
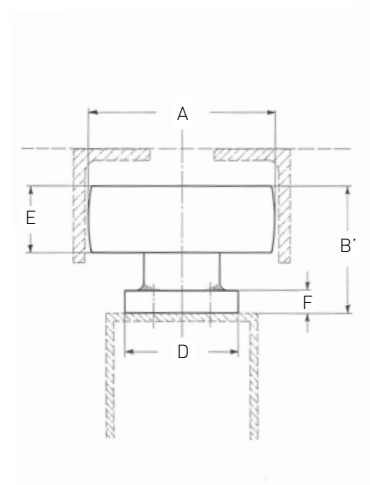
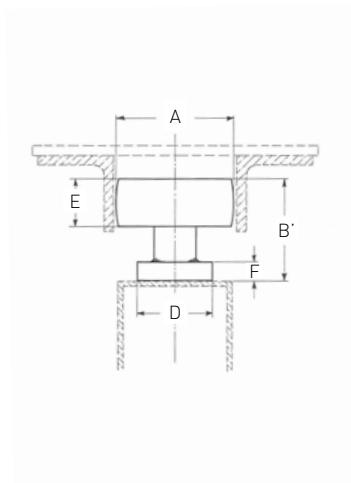
BOVENGELEIDING



478.630



478.650



Bij zware onderlopende deuren is een degelijke geleiding van het grootst belang. Deze geleiding moet voldoende stevig zijn om de druk van elke windstoot te kunnen opvangen.

Afhankelijk van de oppervlakte van de deuren kan men kiezen uit een gamma aangepaste U-profielen ref. 120.600, 130.600, 140.600 of 150.600 (zie pag. 8) en de overeenkomstige geleiders.

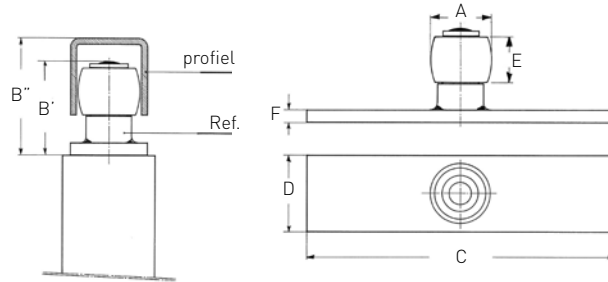
Speciale geleiders kunnen steeds volgens plan gemaakt en geleverd worden.



128.260: Ø 19mm
138.260: Ø 23mm
148.260: Ø 30mm
158.260: Ø 40mm



128.660: Ø 19mm
138.660: Ø 23mm
148.660: Ø 30mm
158.660: Ø 40mm



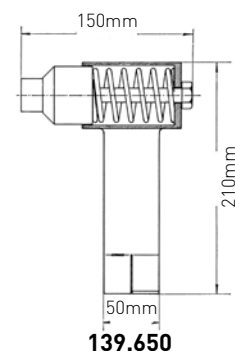
Ref.	Benaming	Kleur	A	B'	B''	C	D	E	F	Profiel
128.260	Geleider op hoekijzer	Gegalvaniseerd	20mm	41mm	45mm	150mm	25mm	20mm	6mm	120.600
138.260	Geleider op hoekijzer	Gegalvaniseerd	23mm	41mm	50mm	200mm	35mm	22mm	6mm	130.600
148.260	Geleider op hoekijzer	Gegalvaniseerd	30mm	52mm	60mm	200mm	35mm	32mm	8mm	140.600
158.260	Geleider op hoekijzer	Gegalvaniseerd	40mm	62mm	75mm	200mm	50mm	30mm	8mm	150.600
128.660	Geleider op plaat	Gegalvaniseerd	20mm	40mm	45mm	150mm	25mm	20mm	5mm	120.600
138.660	Geleider op plaat	Gegalvaniseerd	23mm	50mm	58mm	180mm	30mm	22mm	8mm	130.600
148.660	Geleider op plaat	Gegalvaniseerd	30mm	52mm	60mm	180mm	35mm	32mm	8mm	140.600
158.660	Geleider op plaat	Gegalvaniseerd	40mm	62mm	75mm	200mm	50mm	30mm	8mm	150.600
478.630	Geleider op plaat	Gegalvaniseerd	62mm	54mm	-	180mm	40mm	25mm	10mm	spec.
478.650	Geleider op plaat	Gegalvaniseerd	98mm	68mm	-	250mm	60mm	35mm	12mm	spec.

EINDSTOPPER



Voor een blijvende goede werking van de schuifdeuren is een rationeel afstoppen van deze deuren van groot belang. Een aangewezen hulpstuk daartoe is de eindstopper met ingebouwde veer.

Deze gegalvaniseerde eindstoppers kunnen geleverd worden, voorzien van steenklauw (ref. 139.650), of zonder steenklauw (ref. 139.660), om aan de constructie te lassen.



SCHUIFDEURBESLAG VOOR BOUW EN INDUSTRIE

Rechtschuivend deurbeslag
Om de hoek schuivend deurbeslag
Vouwdeurbeslag
Aluminiumbeslag voor vouwdeuren
Harmonicadeurbeslag
Beslag voor zelfdragend schuifhek
Katrollen op as - hangrollen
Schuifsystemen voor luiken

BESLAG VOOR KANTELPOORTEN EN BI-SECTIONAALPOORTEN

Beslag voor kantelpoorten
Beslag voor bisectionaalpoorten

SCHUIFDEURBESLAG VOOR MEUBELN EN INTERIEUR

Schuifdeurbeslag voor meubelen
Garnituren voor schuifglas
EXPERT - schuifdeurbeslag voor het interieur
SYMFO schuifsystemen
Design schuifdeurbeslag
Pocket deur
Latent Pocket



Alle aanduidingen van maten en nummers zijn met de grootste zorg aangebracht. Voor eventuele foutieve aanduidingen kunnen wij niet verantwoordelijk zijn. Wij behouden het recht voor nummers, maten of modellen te wijzigen zonder voorafgaande vermelding.



LOUAGE & WISSELINCK

MAATSCHAPPELIJKE ZETEL
STATIONSTRAAT 221
8850 ARDOOIE
BELGIUM

COMMERCIELE DIENST
TER VLUCHT 2
8850 ARDOOIE
BELGIUM

WWW.ROB.BE
INFO@ROB.BE
TEL. +32 (0)51 74 48 01
FAX. +32 (0)51 74 48 05