



PAUMELLEN





ARLU, DÉ REFERENTIE VOOR HET OPENEN VAN DEUREN

ARLU® is de fabrikant achter de merknamen argenta® en rob®. Al meer dan 100 jaar is argenta een toonaangevend merk in deurbeslag, maar tegenwoordig staat het vooral synoniem voor onzichtbare deursystemen.

Minimalistische architectuur zweert nu eenmaal bij strakke lijnen en een 'terug naar de essentie'-mentaliteit. Op het vlak van binnendeuren resulteert dat in ingewerkt deurbeslag, onzichtbaar geïntegreerde technieken, deurlijsten en plinten voor draai-, schuif- en pivoterende deuren.

Argenta staat voor een volledig assortiment strak vormgegeven interieuroplossingen.

ALLE TECHNISCHE TEKENINGEN WORDEN WEERGEVEN IN MILLIMETERS EN BLIJVEN ONDER VOORBEHOUD VAN ARLU

01

ALUMINIUM PAUMELLEN

- 4 paumel 80/80
- 10 paumel 89/89
- 13 paumel 100/85
- 18 paumel 100/100
- 20 doorgezette paumel
- 21 universele paumellen
- 23 zelfsluitende paumellen argenta® close

02

INOX / RVS PAUMELLEN

- 26 paumel 80/80
- 30 paumel 89/89
- 32 paumel 100/64A doorgezet
- 33 paumel 100/86
- 37 paumel 100/78
- 38 paumel 120/86A
- 39 sarana® paumel

03

STALEN PAUMELLEN

- 46 bilscharnier

04

VEERSCHARNIEREN

05

TOEBEHOREN

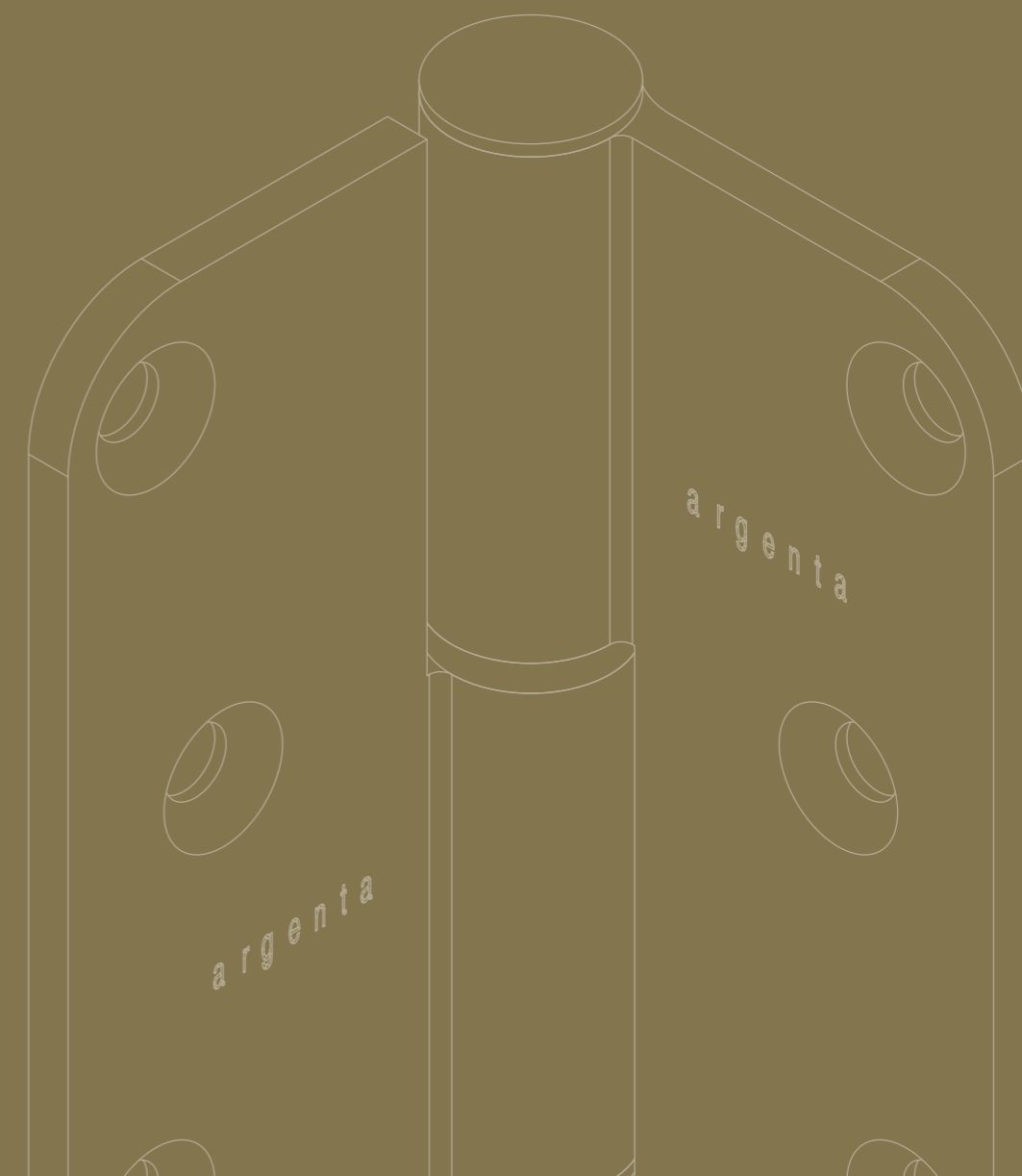
06

ALGEMENE INFO

01

ALUMINIUM PAUMELLEN

Dankzij de superieure technische eigenschappen is de argenta® aluminium paumel reeds jaar en dag de referentie. Door de slijtvaste kunststof huls, de maatvastheid en de hoge draagkracht kunnen deze paumellen zowel residentieel als in projecten toegepast worden. De paumelles zijn beschikbaar in verschillende kleuren en met of zonder piramide- of vaaskop. Met de zelfsluitende argenta close paumelles kan u de deur automatisch laten sluiten zonder een extra deursluiser toe te voegen.



paumellen 80/80

paumel 80/80A gesloten

Versie

links of rechts model

Met elektrolytisch verzinkte pin uit getrokken staal, voorzien van een nylonhuls in dezelfde kleur als de paumel. Ook verkrijgbaar met inox pin. Brandattest Rf 30 beschikbaar (volgens NBN 713.020:1968, EN 1634-1:2000)

Beschikbare toebehoren:

- universeel argenta® freessjabloon
- aangepaste vijzen

Materiaal

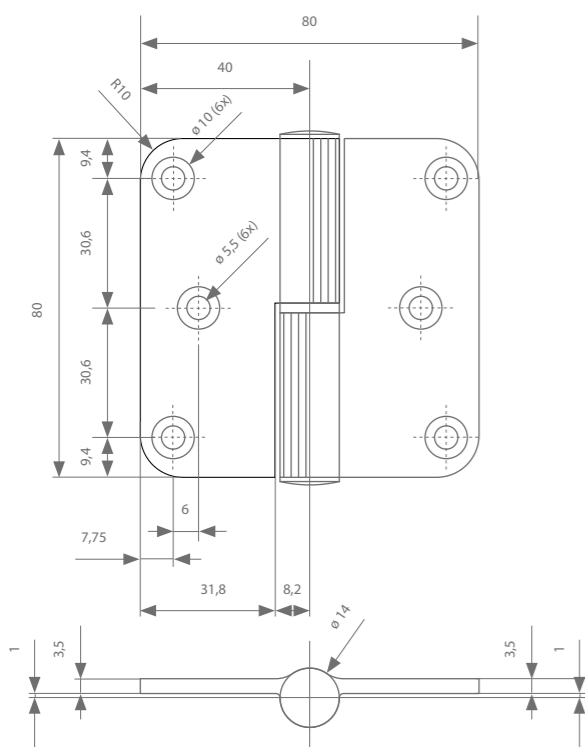
Aluminium

Afwerking

- F1, F2, RAL std, CU, BR, NI, CF, CHR, CU mat, INL
- Andere RAL-kleuren zijn verkrijgbaar vanaf 500 stuks per draairichting. Neem contact met onze commerciële dienst voor meer informatie.



Technische tekening



Technische eigenschappen

Maat	80 mm / 80 mm
Knoop	Ø 14 mm
Lemmerbreedte	31,8 mm 'gesloten'
Lemmerdikte	3,5 mm
Pin	8 mm

paumellen 80/80

paumel 80/80A gesloten met vaaskop

Versie

links of rechts model

Met elektrolytisch verzinkte pin uit getrokken staal, voorzien van een nylonhuls in dezelfde kleur als de paumel. Ook verkrijgbaar met inox pin. Brandattest Rf 30 beschikbaar (volgens NBN 713.020:1968, EN 1634-1:2000)

Beschikbare toebehoren:

- universeel argenta® freessjabloon
- aangepaste vijzen

Materiaal

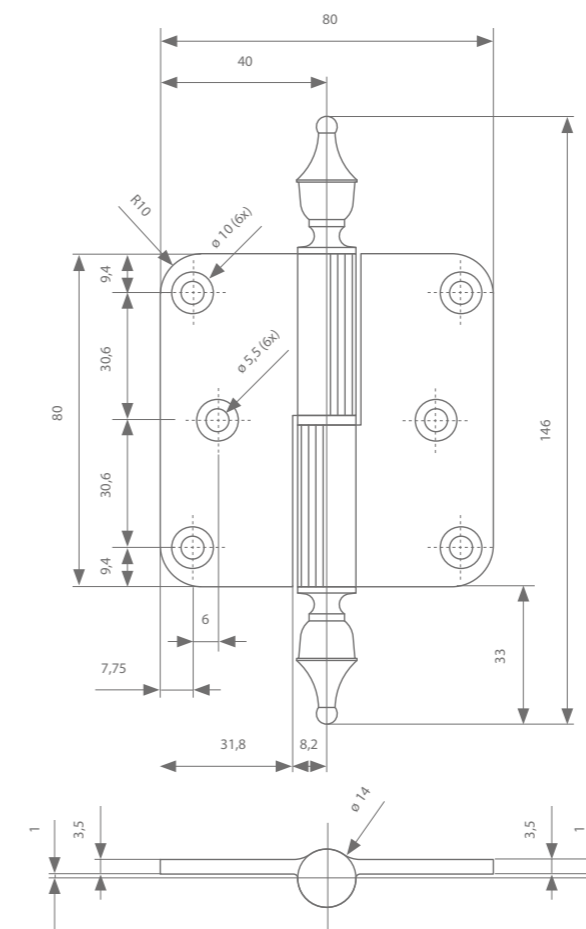
Aluminium

Afwerking

- RAL std, CU1, BR1, CU1 mat, INL1
- Andere RAL-kleuren zijn verkrijgbaar vanaf 500 stuks per draairichting. Neem contact met onze commerciële dienst voor meer informatie.



Technische tekening



Technische eigenschappen

Maat	80 mm / 80 mm
Knoop	Ø 14 mm
Lemmerbreedte	31,8 mm 'gesloten'
Lemmerdikte	3,5 mm
Pin	8 mm

paumellen 80/80

paumel 80/80A gesloten met piramidekop

Versie

links of rechts model

Met elektrolytisch verzinkte pin uit getrokken staal, voorzien van een nylonhuls in dezelfde kleur als de paumel. Ook verkrijgbaar met inox pin. Brandattest Rf 30 beschikbaar (volgens NBN 713.020:1968, EN 1634-1:2000)

Beschikbare toebehoren:

- universeel argenta® freessjabloon
- aangepaste vijzen

Materiaal

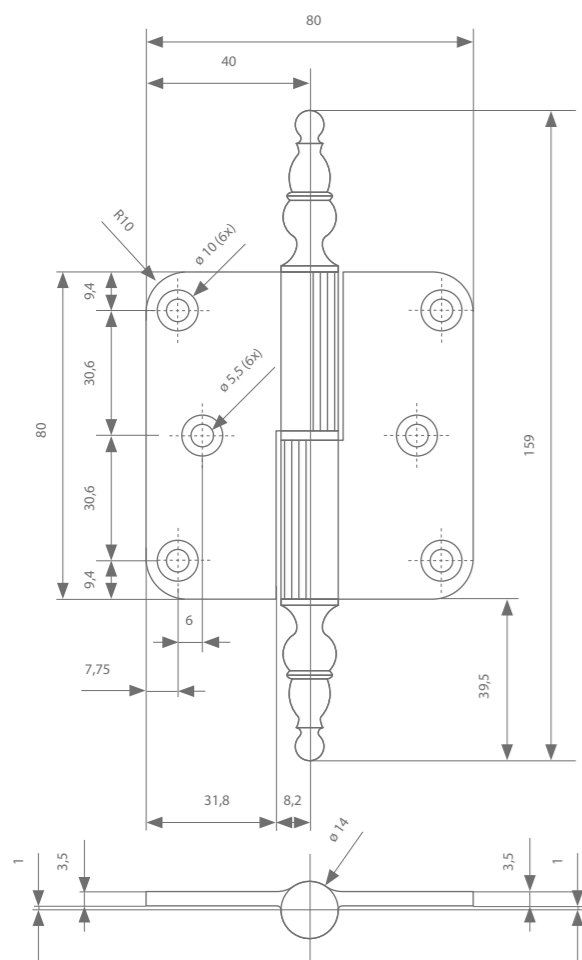
Aluminium

Afwerking

- RAL std, CU2, BR2, CU2 mat, INL2
- Andere RAL-kleuren zijn verkrijgbaar vanaf 500 stuks per draairichting. Neem contact met onze commerciële dienst voor meer informatie.



Technische tekening



Technische eigenschappen

Maat	80 mm / 80 mm
Knoop	Ø 14 mm
Lemmerbreedte	31,8 mm 'gesloten'
Lemmerdikte	3,5 mm
Pin	8 mm

paumellen 80/80

paumel 80/80A open

Versie

links of rechts model

Met elektrolytisch verzinkte pin uit getrokken staal, voorzien van een nylonhuls in dezelfde kleur als de paumel. Ook verkrijgbaar met inox pin. Brandattest Rf 30 beschikbaar (volgens NBN 713.020:1968, EN 1634-1:2000)

Beschikbare toebehoren:

- universeel argenta® freessjabloon
- aangepaste vijzen

Materiaal

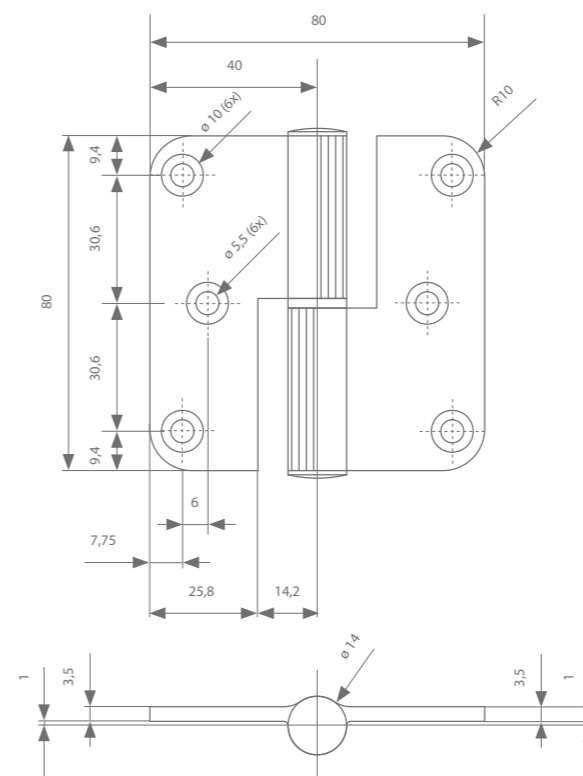
Aluminium

Afwerking

- F1, RAL 9010, RAL 8022
- Andere RAL-kleuren zijn verkrijgbaar vanaf 500 stuks per draairichting. Neem contact met onze commerciële dienst voor meer informatie.



Technische tekening



Technische eigenschappen

Maat	80 mm / 80 mm
Knoop	Ø 14 mm
Lemmerbreedte	25,8 mm 'open'
Lemmerdikte	3,5 mm
Pin	8 mm

paumellen 80/80
paumel 80/80 open

Versie

links of rechts model

Met elektrolytisch verzinkte pin uit getrokken staal, voorzien van een nylonhuls in dezelfde kleur als de paumel. Ook verkrijgbaar met inox pin. Brandattest Rf 30 beschikbaar (volgens NBN 713.020:1968, EN 1634-1:2000)

Beschikbare toebehoren:

- universeel argenta® freessjabloon
- aangepaste vijzen

Materiaal

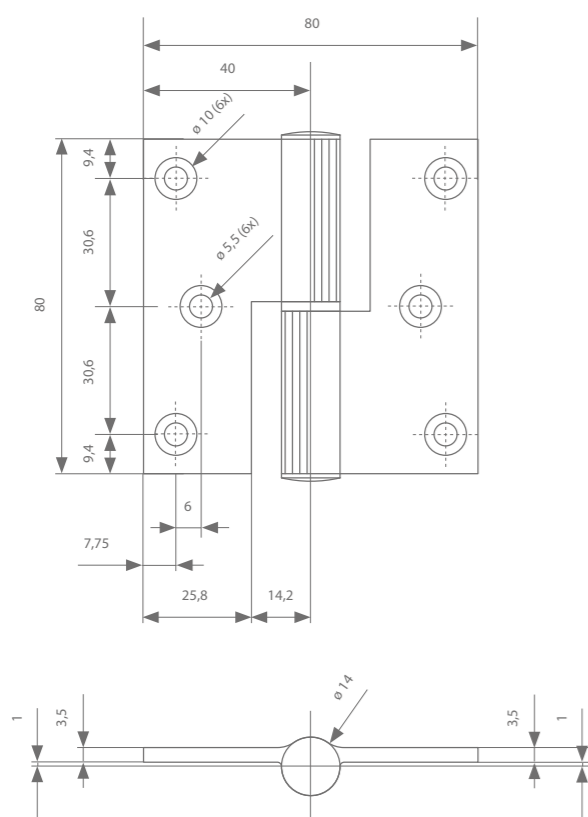
Aluminium

Afwerking

- F1
- Andere RAL-kleuren zijn verkrijgbaar vanaf 500 stuks per draairichting. Neem contact met onze commerciële dienst voor meer informatie.



Technische tekening



Technische eigenschappen

Maat	80 mm / 80 mm
Knoop	Ø 14 mm
Lemmerbreedte	25,8 mm 'open'
Lemmerdikte	3,5 mm
Pin	8 mm

paumellen 80/80
paumel 80/80 gesloten

Versie

links of rechts model

Met elektrolytisch verzinkte pin uit getrokken staal, voorzien van een nylonhuls in dezelfde kleur als de paumel. Ook verkrijgbaar met inox pin. Brandattest Rf 30 beschikbaar (volgens NBN 713.020:1968, EN 1634-1:2000)

Beschikbare toebehoren:

- universeel argenta® freessjabloon
- aangepaste vijzen

Materiaal

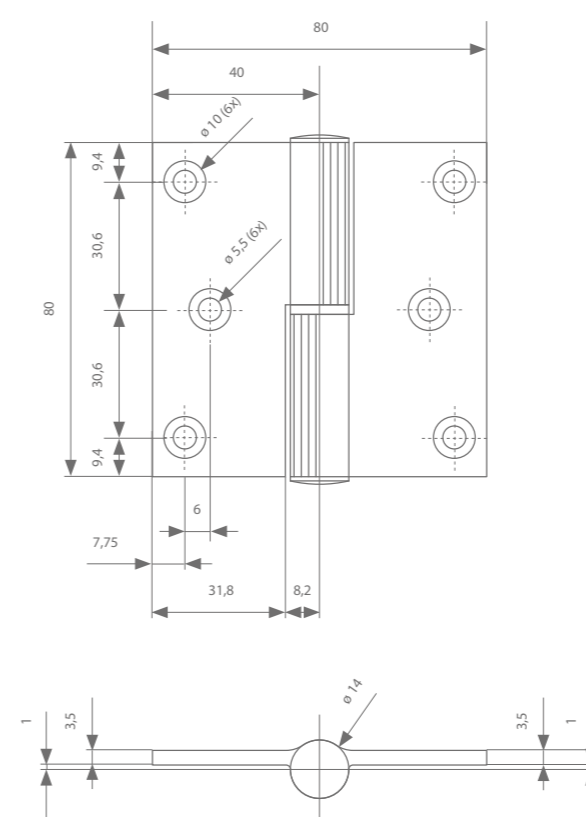
Aluminium

Afwerking

- F1, RAL std
- Andere RAL-kleuren zijn verkrijgbaar vanaf 500 stuks per draairichting. Neem contact met onze commerciële dienst voor meer informatie.



Technische tekening



Technische eigenschappen

Maat	80 mm / 80 mm
Knoop	Ø 14 mm
Lemmerbreedte	31,8 mm 'gesloten'
Lemmerdikte	3,5 mm
Pin	8 mm

paumellen 89/89

paumel 89/89A gesloten

Versie

links of rechts model

Met elektrolytisch verzinkte pin uit getrokken staal, voorzien van een nylonhuls in dezelfde kleur als de paumel. Ook verkrijgbaar met inox pin.

Beschikbare toebehoren:

- universeel argenta® freessjabloon
- aangepaste vijzen

Materiaal

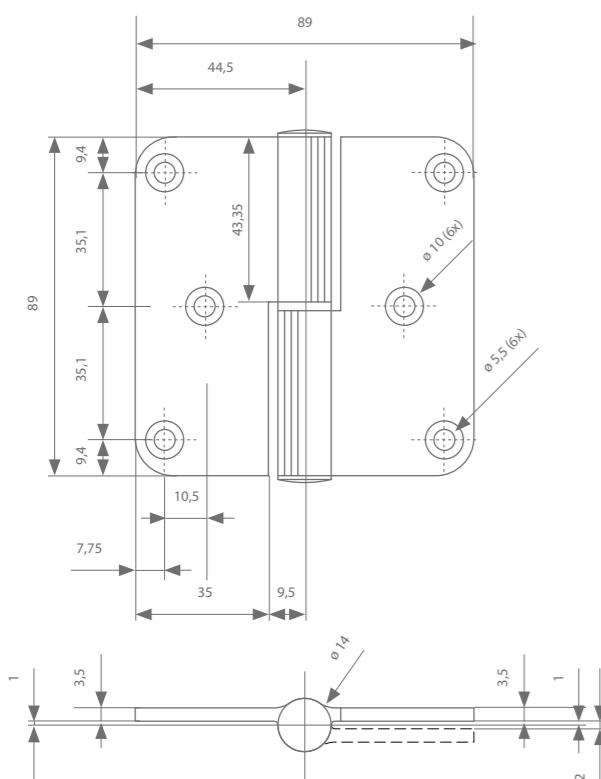
Aluminium

Afwerking

- F1, RAL 9010, CU, CHR, CU mat, INL
- Andere RAL-kleuren zijn verkrijgbaar vanaf 500 stuks per draairichting. Neem contact met onze commerciële dienst voor meer informatie.



Technische tekening



Technische eigenschappen

Maat	89 mm / 89 mm
Knoop	Ø 14 mm
Lemmerbreedte	35 mm 'gesloten'
Lemmerdikte	3,5 mm
Pin	8 mm

paumellen 89/89

paumel 89/89A gesloten met vaaskop

Versie

links of rechts model

Met elektrolytisch verzinkte pin uit getrokken staal, voorzien van een nylonhuls in dezelfde kleur als de paumel. Ook verkrijgbaar met inox pin.

Beschikbare toebehoren:

- universeel argenta® freessjabloon
- aangepaste vijzen

Materiaal

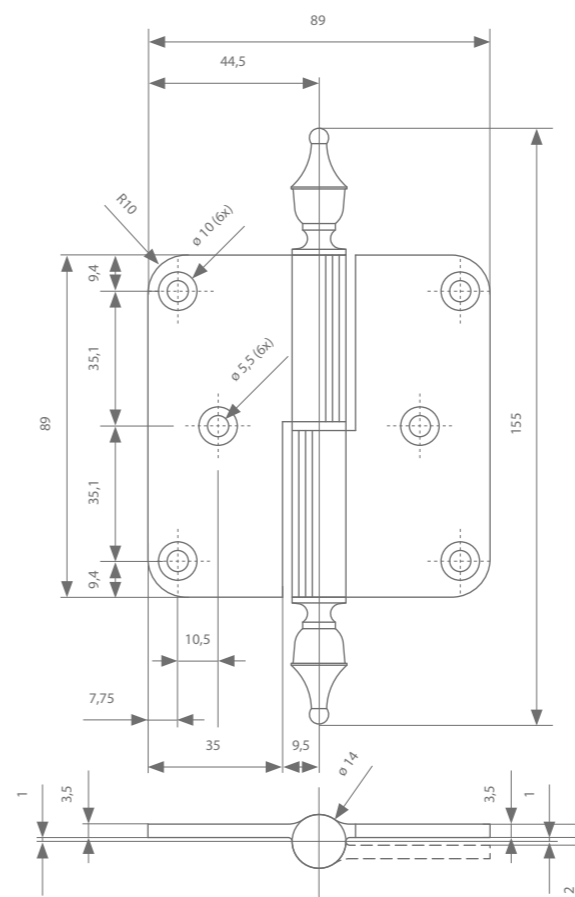
Aluminium

Afwerking

- CU1
- Andere RAL-kleuren zijn verkrijgbaar vanaf 500 stuks per draairichting. Neem contact met onze commerciële dienst voor meer informatie.



Technische tekening



Technische eigenschappen

Maat	89 mm / 89 mm
Knoop	Ø 14 mm
Lemmerbreedte	35 mm 'gesloten'
Lemmerdikte	3,5 mm
Pin	8 mm

paumellen 89/89

paumel 89/89A gesloten met piramidekop

Versie

links of rechts model

Met elektrolytisch verzinkte pin uit getrokken staal, voorzien van een nylonhuls in dezelfde kleur als de paumel. Ook verkrijgbaar met inox pin.

Beschikbare toebehoren:

- universeel argenta® freessjabloon
- aangepaste vijzen

Materiaal

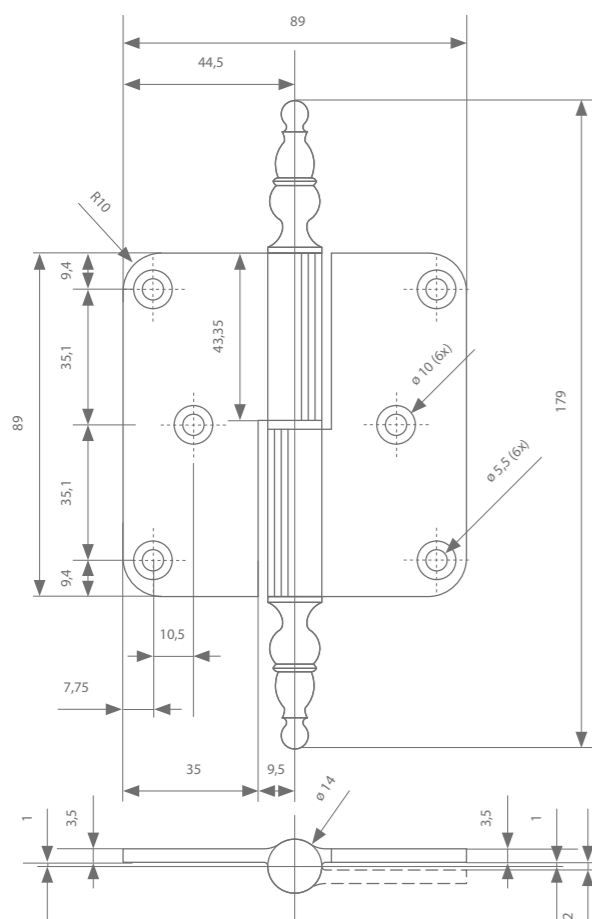
Aluminium

Afwerking

- CU2, BR2, NI2
- Andere RAL-kleuren zijn verkrijgbaar vanaf 500 stuks per draairichting. Neem contact met onze commerciële dienst voor meer informatie.



Technische tekening



Technische eigenschappen

Maat	89 mm / 89 mm
Knoop	Ø 14 mm
Lemmerbreedte	35 mm 'gesloten'
Lemmerdikte	3,5 mm
Pin	8 mm

paumellen 100/85

paumel 100/85A open

Versie

links of rechts model

Met elektrolytisch verzinkte pin uit getrokken staal, voorzien van een nylonhuls in dezelfde kleur als de paumel. Ook verkrijgbaar met inox pin.

Beschikbare toebehoren:

- universeel argenta® freessjabloon
- aangepaste vijzen

Materiaal

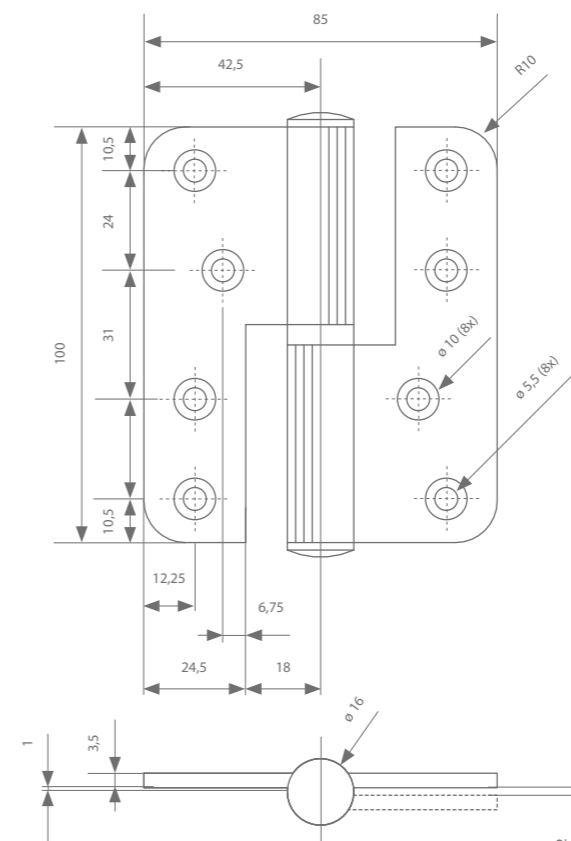
Aluminium

Afwerking

- F1
- Andere RAL-kleuren zijn verkrijgbaar vanaf 500 stuks per draairichting. Neem contact met onze commerciële dienst voor meer informatie.



Technische tekening



Technische eigenschappen

Maat	100 mm / 85 mm
Knoop	Ø 16 mm
Lemmerbreedte	24,5 mm 'open'
Lemmerdikte	3,5 mm
Pin	9 mm

paumellen 100/85

paumel 100/85A gesloten

Versie

links of rechts model

Met elektrolytisch verzinkte pin uit getrokken staal, voorzien van een nylonhuls in dezelfde kleur als de paumel. Ook verkrijgbaar met inox pin.

Beschikbare toebehoren:

- universeel argenta® freessjabloon
- aangepaste vijzen

Materiaal

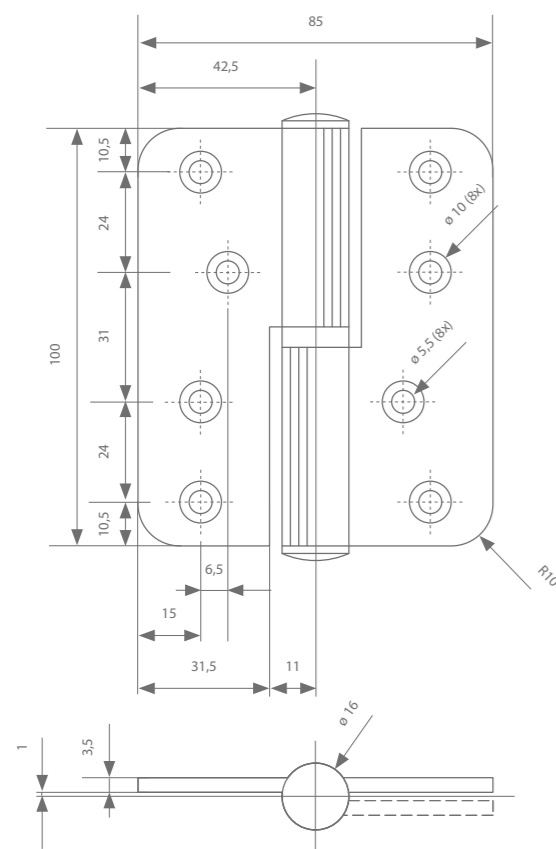
Aluminium

Afwerking

- F1, F2
- Andere RAL-kleuren zijn verkrijgbaar vanaf 500 stuks per draairichting. Neem contact met onze commerciële dienst voor meer informatie.



Technische tekening



Technische eigenschappen

Maat	100 mm / 85 mm
Knoop	Ø 16 mm
Lemmerbreedte	31,5 mm 'gesloten'
Lemmerdikte	3,5 mm
Pin	9 mm

paumellen 100/85

paumel 100/85A gesloten met vaaskop

Versie

links of rechts model

Met elektrolytisch verzinkte pin uit getrokken staal, voorzien van een nylonhuls in dezelfde kleur als de paumel. Ook verkrijgbaar met inox pin.

Beschikbare toebehoren:

- universeel argenta® freessjabloon
- aangepaste vijzen

Materiaal

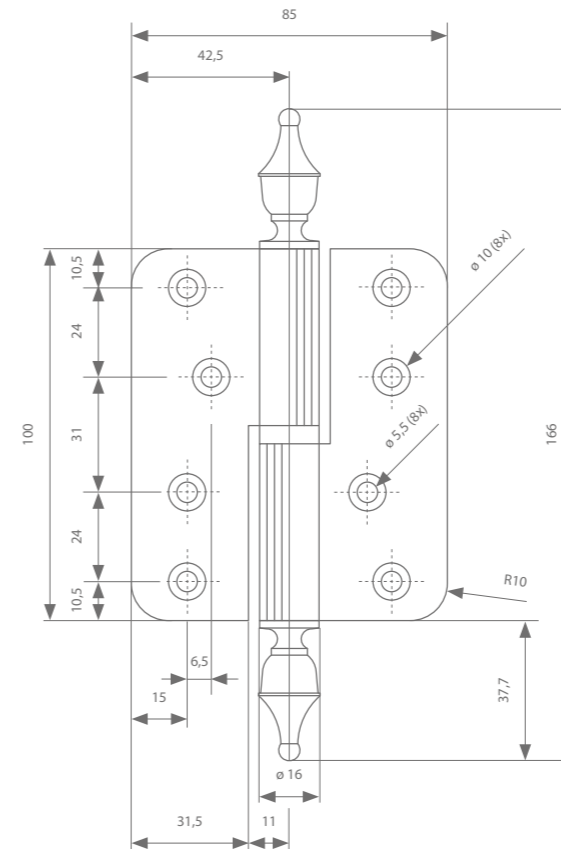
Aluminium

Afwerking

- CU1, BR1
- Andere RAL-kleuren zijn verkrijgbaar vanaf 500 stuks per draairichting. Neem contact met onze commerciële dienst voor meer informatie.



Technische tekening



Technische eigenschappen

Maat	100 mm / 85 mm
Knoop	Ø 16 mm
Lemmerbreedte	31,5 mm 'open'
Lemmerdikte	3,5 mm
Pin	9 mm

paumellen 100/85

paumel 100/85 gesloten

Versie

links of rechts model

Met elektrolytisch verzinkte pin uit getrokken staal, voorzien van een nylonhuls in dezelfde kleur als de paumel. Ook verkrijgbaar met inox pin.

Beschikbare toebehoren:

- universeel argenta® freessjabloon
- aangepaste vijzen

Materiaal

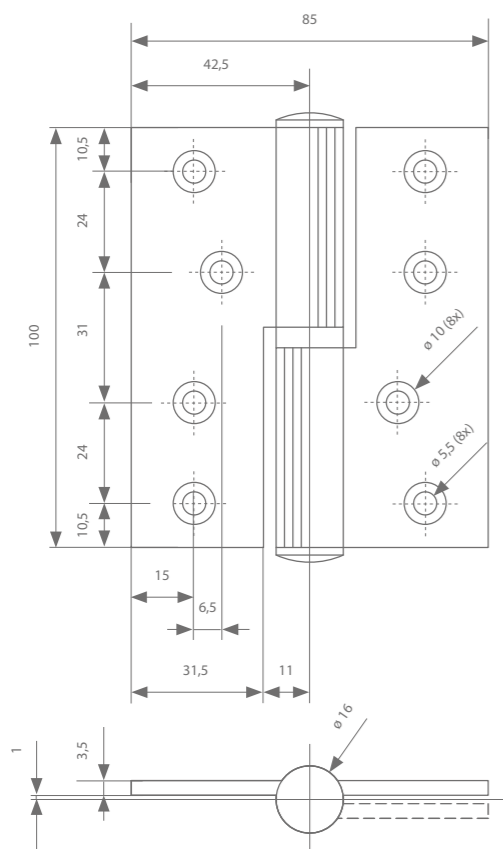
Aluminium

Afwerking

- F1
- Andere RAL-kleuren zijn verkrijgbaar vanaf 500 stuks per draairichting. Neem contact met onze commerciële dienst voor meer informatie.



Technische tekening



Technische eigenschappen

Maat	100 mm / 85 mm
Knoop	Ø 16 mm
Lemmerbreedte	31,5 mm 'open'
Lemmerdikte	3,5 mm
Pin	9 mm

paumellen 100/85

paumel 100/85A open

Versie

links of rechts model

Met elektrolytisch verzinkte pin uit getrokken staal, voorzien van een nylonhuls in dezelfde kleur als de paumel. Ook verkrijgbaar met inox pin.

Beschikbare toebehoren:

- universeel argenta® freessjabloon
- aangepaste vijzen

Materiaal

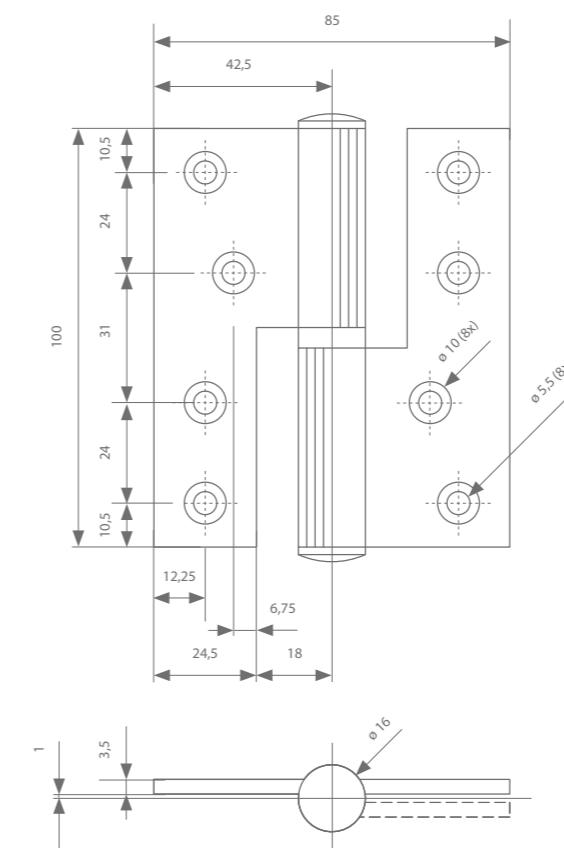
Aluminium

Afwerking

- F1
- Andere RAL-kleuren zijn verkrijgbaar vanaf 500 stuks per draairichting. Neem contact met onze commerciële dienst voor meer informatie.



Technische tekening



Technische eigenschappen

Maat	100 mm / 85 mm
Knoop	Ø 16 mm
Lemmerbreedte	24,5 mm 'open'
Lemmerdikte	3,5 mm
Pin	9 mm

paumellen 100/100

paumel 100/100A gesloten

Versie

links of rechts model

Met elektrolytisch verzinkte pin uit getrokken staal, voorzien van een nylonhuls in dezelfde kleur als de paumel. Ook verkrijgbaar met inox pin.

Beschikbare toebehoren:

- universeel argenta® freessjabloon
- aangepaste vijzen

Materiaal

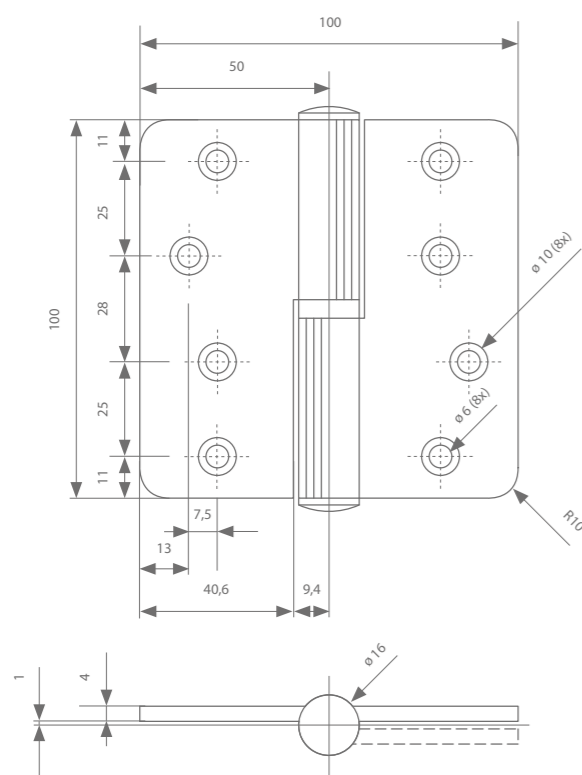
Aluminium

Afwerking

- F1
- Andere RAL-kleuren zijn verkrijgbaar vanaf 500 stuks per draairichting. Neem contact met onze commerciële dienst voor meer informatie.



Technische tekening



Technische eigenschappen

Maat	100 mm / 100 mm
Knoop	$\varnothing 16$ mm
Lemmerbreedte	40,6 mm 'gesloten'
Lemmerdikte	4 mm
Pin	9 mm

paumellen 100/100

paumel 100/100 gesloten

Versie

links of rechts model

Met elektrolytisch verzinkte pin uit getrokken staal, voorzien van een nylonhuls in dezelfde kleur als de paumel. Ook verkrijgbaar met inox pin.

Beschikbare toebehoren:

- universeel argenta® freessjabloon
- aangepaste vijzen

Materiaal

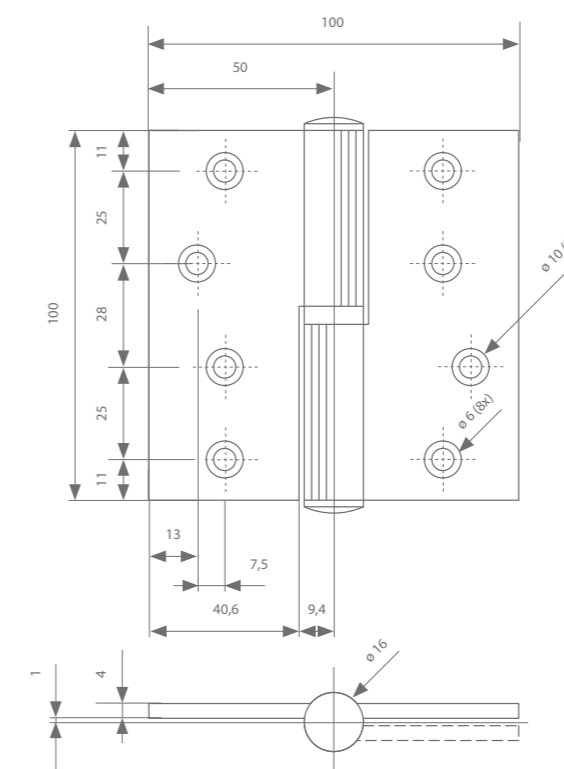
Aluminium

Afwerking

- F1
- Andere RAL-kleuren zijn verkrijgbaar vanaf 500 stuks per draairichting. Neem contact met onze commerciële dienst voor meer informatie.



Technische tekening



Technische eigenschappen

Maat	100 mm / 100 mm
Knoop	$\varnothing 16$ mm
Lemmerbreedte	40,6 mm 'gesloten'
Lemmerdikte	4 mm
Pin	9 mm

doorgezette paumellen

doorgezette paumel 100/D

Versie

links of rechts model

Met elektrolytisch verzinkte pin uit getrokken staal, voorzien van een nylonhuls in dezelfde kleur als de paumel. Ook verkrijgbaar met inox pin.

Beschikbare toebehoren:

- aangepaste vijzen

Materiaal

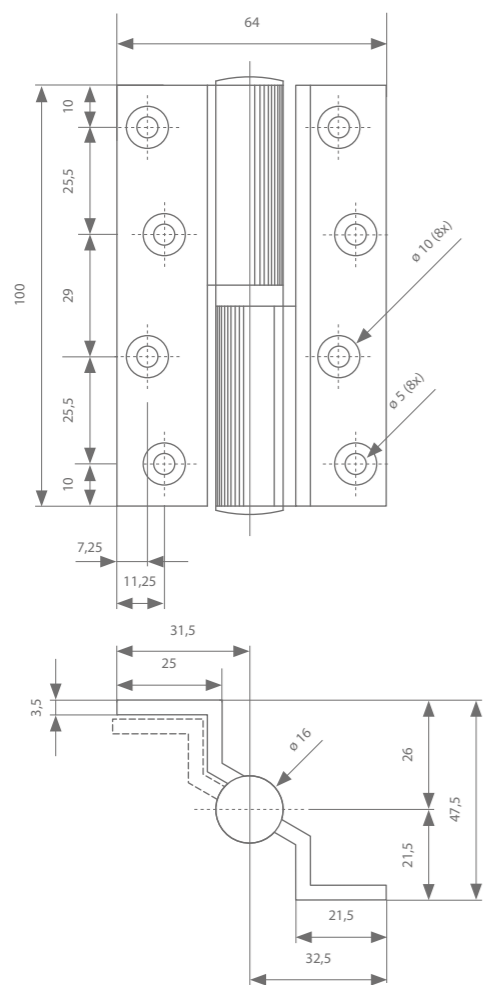
Aluminium

Afwerking

- F1
- Andere RAL-kleuren zijn verkrijgbaar vanaf 500 stuks per draairichting. Neem contact met onze commerciële dienst voor meer informatie.



Technische tekening



Technische eigenschappen

Maat	100 mm doorgezet
Knoop	Ø 16 mm
Lemmerbreedte	-
Lemmerdikte	3,5 mm
Pin	9 mm

universele paumellen

universele paumel 117/100

Versie

universeel

(zowel te gebruiken voor linkse als rechtse deur)

Met elektrolytisch verzinkte pin uit getrokken staal, voorzien van een nylonhuls in dezelfde kleur als de paumel. Ook verkrijgbaar met inox pin.

Beschikbare toebehoren:

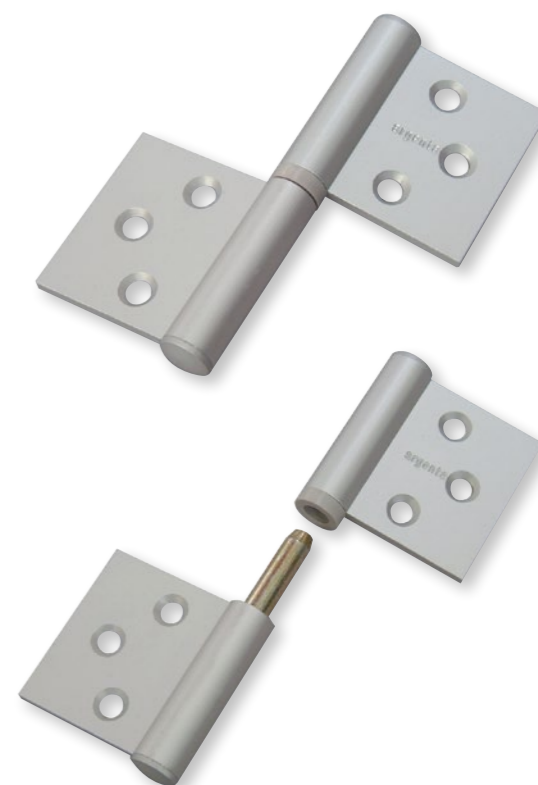
- aangepaste vijzen

Materiaal

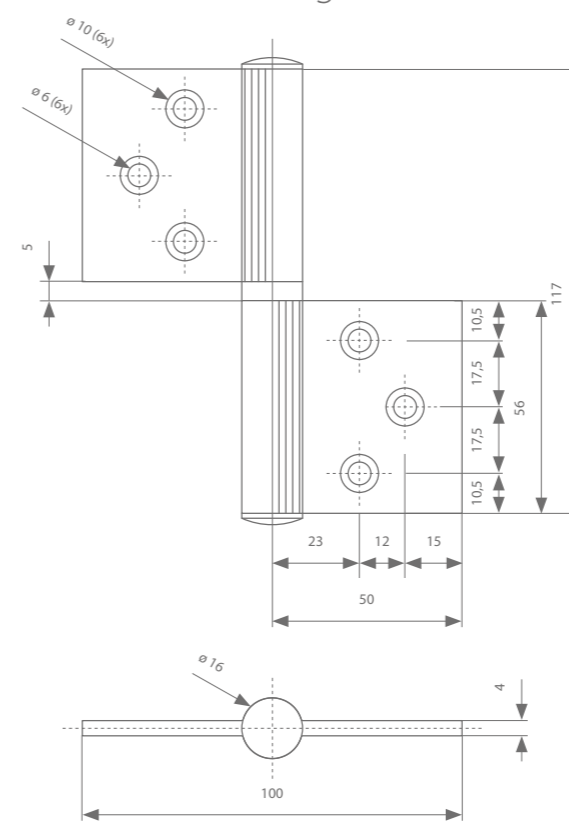
Aluminium

Afwerking

- F1, RAL 9010
- Andere RAL-kleuren zijn verkrijgbaar vanaf 500 stuks per draairichting. Neem contact met onze commerciële dienst voor meer informatie.



Technische tekening



Technische eigenschappen

Maat	117 mm / 100 mm
Knoop	Ø 16 mm
Lemmerbreedte	42 mm
Lemmerdikte	4 mm
Pin	9 mm

doorgezette paumellen
universele paumel 102/94

Versie

universeel
 (zowel te gebruiken voor linkse als rechtse deur)

Met elektrolytisch verzinkte pin uit getrokken staal, voorzien van een nylonhuls in dezelfde kleur als de paumel. Ook verkrijgbaar met inox pin.

Beschikbare toebehoren:

- aangepaste vijzen

Materiaal

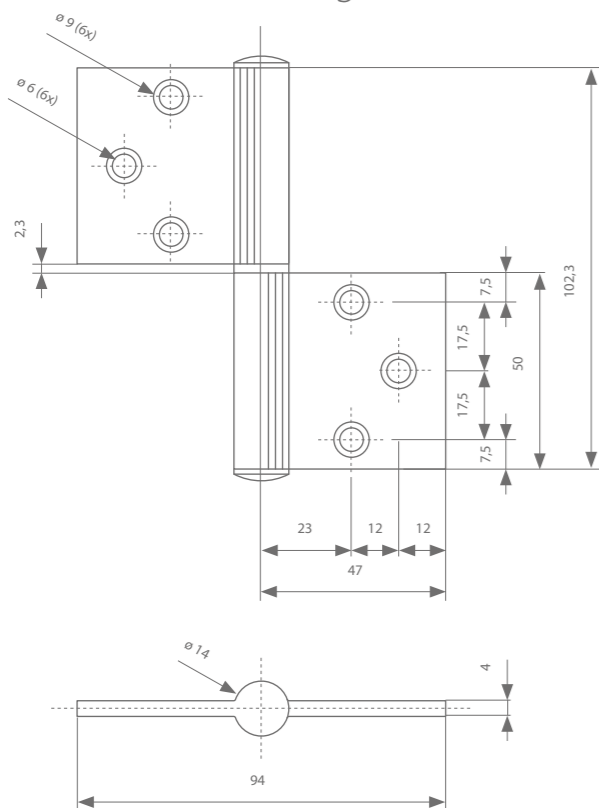
Aluminium

Afwerking

- F1, RAL 9010
- Andere RAL-kleuren zijn verkrijgbaar vanaf 500 stuks per draairichting. Neem contact met onze commerciële dienst voor meer informatie.



Technische tekening



Technische eigenschappen

Maat	102 mm / 94 mm
Knoop	Ø 14 mm
Lemmerbreedte	40 mm
Lemmerdikte	4 mm
Pin	8 mm

zelfsluitende paumellen argenta close
zelfsluitende paumel argenta close 80/80A

Versie

links of rechts model

Met ingebouwd veersysteem vervaardigd uit roestvrij veerstaal. De spanning van de veer is regelbaar (sleutel is meegeleverd).

Brandattest Rf 30 beschikbaar (volgens NBN 713.020:1968, EN 1634-1:2000)

Beschikbare toebehoren:

- universeel argenta® freessjabloon
- aangepaste vijzen

Materiaal

Aluminium

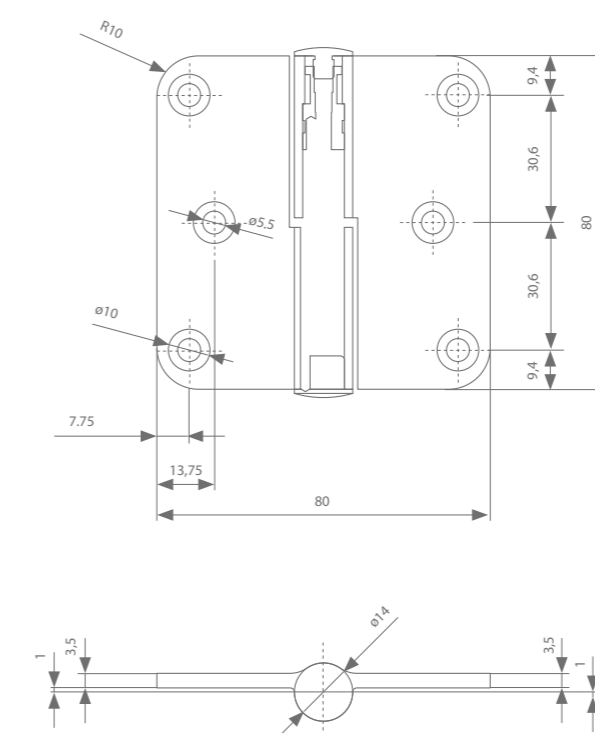
Afwerking

- F1, F2, RAL std, BR, CF, CHR, CU mat, INL
- Andere RAL-kleuren zijn verkrijgbaar vanaf 500 stuks per draairichting. Neem contact met onze commerciële dienst voor meer informatie.

Ook beschikbaar; argenta® close 80/80A met vaaskop of piramidekop (niet in F1, F2 of CU)



Technische tekening



Technische eigenschappen

Maat	80 mm / 80 mm
Knoop	Ø 14 mm
Lemmerbreedte	31,8 mm 'gesloten'
Lemmerdikte	3,5 mm
Pin	-

zelfsluitende paumellen argenta close

zelfsluitende paumel argenta close 89/89A

Versie

links of rechts model

Met ingebouwd veersysteem vervaardigd uit roestvrij veerstaal. De spanning van de veer is regelbaar (sleutel is meegeleverd).

Brandattest Rf 30 beschikbaar (volgens NBN 713.020:1968, EN 1634-1:2000)

Beschikbare toebehoren:

- universeel argenta® freessjabloon
- aangepaste vijzen

Materiaal

Aluminium

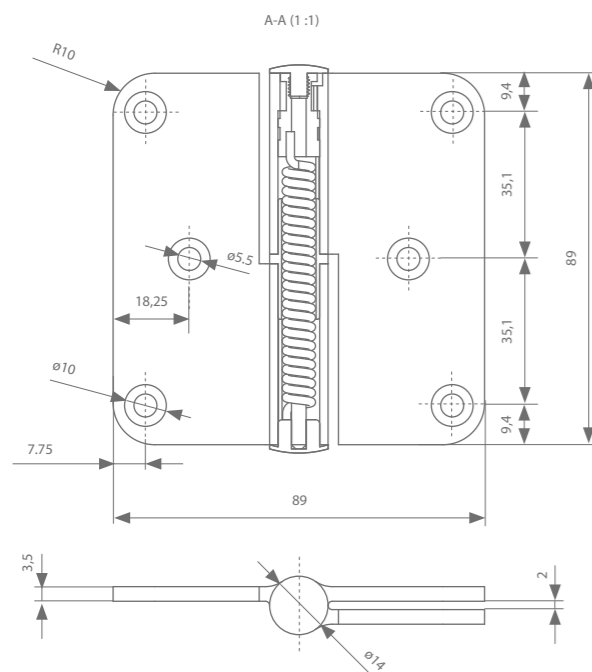
Afwerking

- F1, CHR
- Andere RAL-kleuren zijn verkrijgbaar vanaf 500 stuks per draairichting. Neem contact met onze commerciële dienst voor meer informatie.

Ook beschikbaar; argenta® close 80/80A met vaaskop of piramidekop (niet in F1, F2 of CU)



Technische tekening



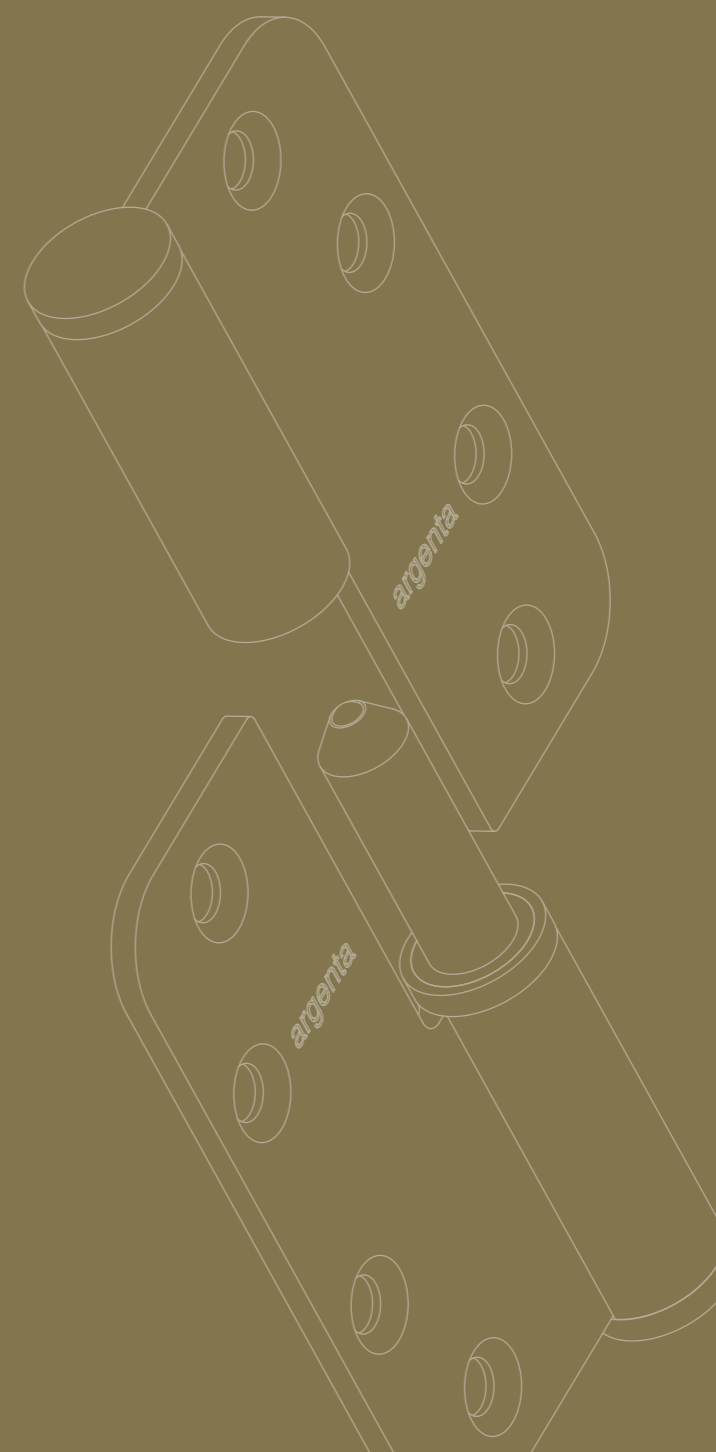
Technische eigenschappen

Maat	89 mm / 89 mm
Knoop	Ø 14 mm
Lemmerbreedte	35 mm 'gesloten'
Lemmerdikte	3,5 mm
Pin	-

02

INOX / RVS PAUMELLEN

ARLU® creëerde een innovatieve gepatenteerde verbetering aan de gekende inox paumellen: de vastklemmende slijtring. Standaard worden de inox / RVS paumellen van argenta® voorzien van deze vastklemmende bimateriaal slijtring. Hierdoor kan de slijtring niet meer vanzelf van de as schuiven waardoor tijdens de installatie van de deur geen tijd meer verloren raakt. De inox / RVS paumellen zijn in verschillende uitvoering beschikbaar en kunnen zowel residentieel als in projecten ingezet worden.





algemene info

Wat zijn de voordelen?

- Geen verloren slijtringen meer tijdens installatie van de deur
- Snellere installatie van de deur
- Standaard op de inox argenta® paumellen 80/80A, 89/89A en 100/86A
- Slijtring ook apart verkrijgbaar (diktes 2, 2.5 en 5 mm)
- Bijkomende slijtringen kunnen ook dienen als hoogteregeling
- Manueel kan slijtring wel nog verwijderd/toegevoegd worden
- Gepatenteerde oplossing
- Minder vuil van smeervet of roetvorming
- Vleugel met pin + ring en vleugel met gat gescheiden leverbaar



paumellen 80/80

paumel 80/80A gesloten

Versie

links of rechts model

Gerold met inox / RVS pin en ring

Met unieke gepatenteerde vastklemmende slijtring

Beschikbare toebehoren:

- universeel argenta® freessjabloon
- extra slijtringen 1, 2, 3, 4, 5, 6, 7 en 8 mm (voor lemmerdikte 2,5 mm)
- extra vastklemmende slijtringen 2 en 2,5 mm (voor lemmerdikte 2,5 mm)
- extra slijtringen 1, 2 en 3 mm (voor lemmerdikte 3,5 mm)
- aangepaste vijzen

Materiaal

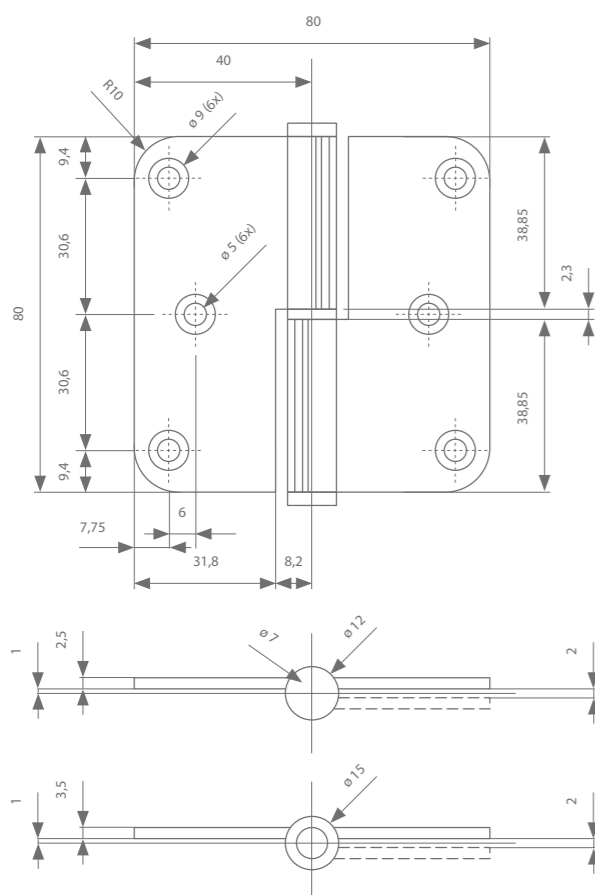
Inox / RVS

Afwerking

inox / RVS geborsteld, CU, BR, ijzerkleurig, CHR, ALL, wit (RAL 9010), zwart (MAT 9005), roestbruin, AS



Technische tekening



Technische eigenschappen

Maat	80 mm / 80 mm	80 mm / 80 mm
Knoop	Ø 12 mm	Ø 15 mm
Lemmerbreedte	31,8 mm 'gesloten'	30,8 mm 'gesloten'
Lemmerdikte	2,5 mm	3,5 mm
Pin	7 mm	8 mm

paumellen 80/80

paumel 80/80A gesloten met piramidekop

Versie

links of rechts model

Gerold met inox / RVS pin en ring

Met unieke gepatenteerde vastklemmende slijtring

Beschikbare toebehoren:

- universeel argenta® freessjabloon
- extra slijtringen 1, 2, 3, 4, 5, 6, 7 en 8 mm (voor lemmerdikte 2,5 mm)
- extra vastklemmende slijtringen 2 en 2,5 mm (voor lemmerdikte 2,5 mm)
- extra slijtringen 1, 2 en 3 mm (voor lemmerdikte 3,5 mm)
- aangepaste vijzen

Materiaal

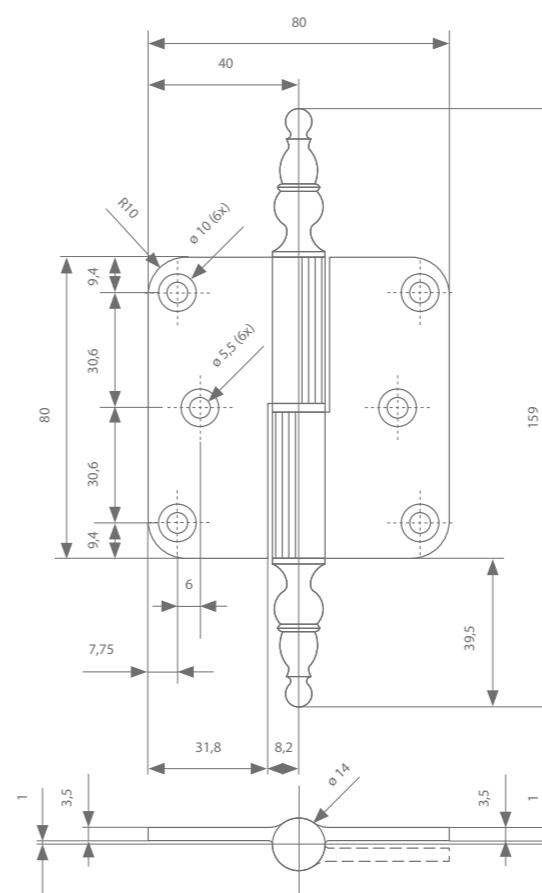
Inox / RVS

Afwerking

inox / RVS geborsteld, CU, BR, CHR, ALL, wit (RAL 9010), zwart (MAT 9005), ACU



Technische tekening



Technische eigenschappen

Maat	80 mm / 80 mm	80 mm / 80 mm
Knoop	Ø 12 mm	Ø 15 mm
Lemmerbreedte	31,8 mm 'gesloten'	30,8 mm 'gesloten'
Lemmerdikte	2,5 mm	3,5 mm
Pin	7 mm	8 mm

paumellen 89/89

paumel 89/89A gesloten

Versie

links of rechts model

Gerold met inox pin en ring

Met unieke gepatenteerde vastklemmende slijtring

Beschikbare toebehoren:

- universeel argenta® freessjabloon
- extra slijtringen 1, 2, 3, 4, 5, 6, 7 en 8 mm
- extra vastklemmende slijtringen 2 en 2,5 mm

Materiaal

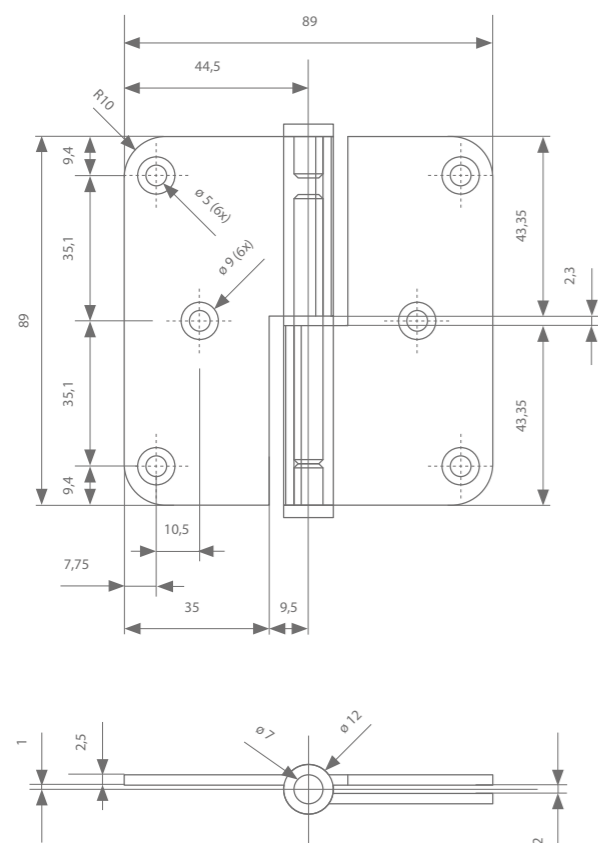
Inox / RVS

Afwerking

inox / RVS geborsteld



Technische tekening



Technische eigenschappen

Maat	89 mm / 89 mm
Knoop	Ø 12 mm
Lemmerbreedte	35 mm 'gesloten'
Lemmerdikte	2,5 mm
Pin	7 mm

paumellen 89/89

paumel 89/89A gesloten, met kogelstift

Versie

links of rechts model

Gerold met inox pin en ring

Beschikbare toebehoren:

- universeel argenta® freessjabloon
- extra slijtringen 1, 2, 3, 4, 5, 6, 7 en 8 mm

Materiaal

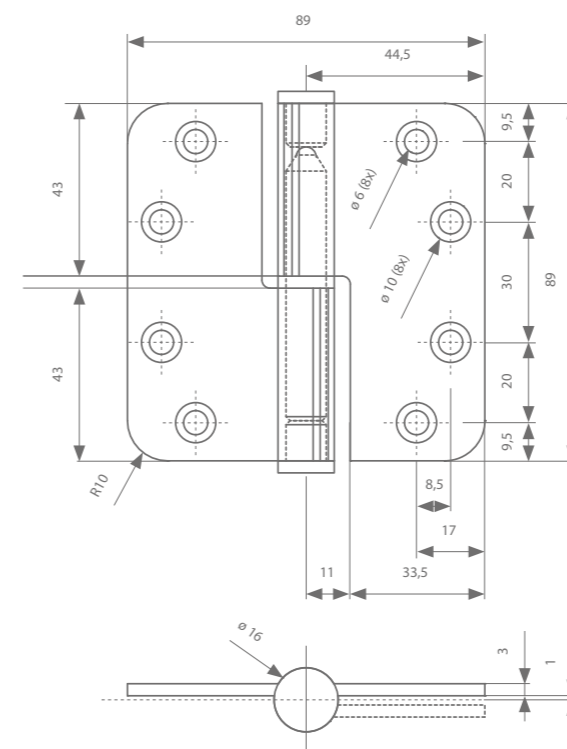
Inox / RVS

Afwerking

inox / RVS geborsteld



Technische tekening



Technische eigenschappen

Maat	89 mm / 89 mm
Knoop	Ø 16 mm
Lemmerbreedte	35 mm 'gesloten'
Lemmerdikte	3 mm
Pin	10 mm

paumellen 100/64

doorgezette paumel 100/64A

Versie

links of rechts model

Gerold met inox pin en ring

Beschikbare toebehoren:

- extra slijtringen 1, 2, 3, 4, 5, 6, 7 en 8 mm

Materiaal

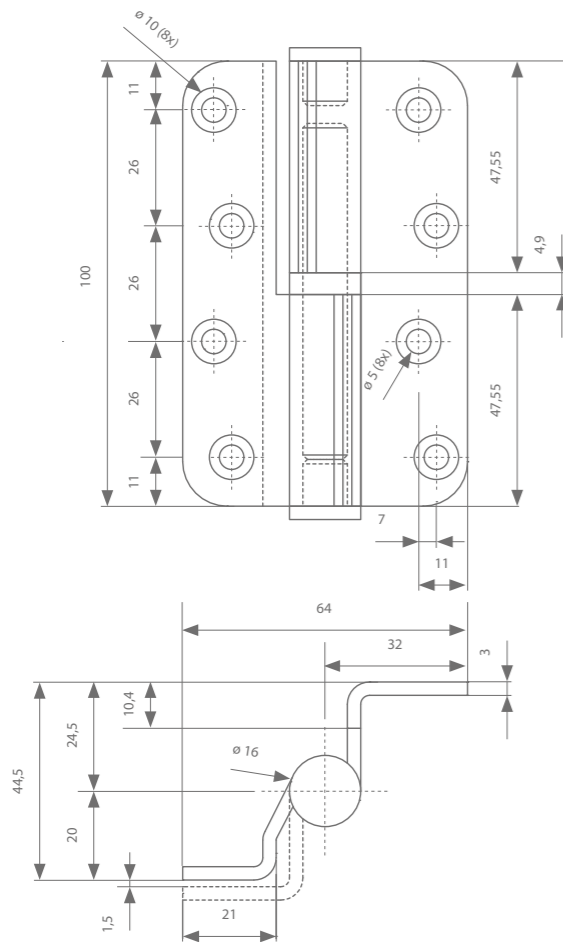
Inox / RVS

Afwerking

inox / RVS geborsteld



Technische tekening



Technische eigenschappen

Maat	100 mm / 64 mm
Knoop	Ø 16 mm
Lemmerbreedte	32 mm 'gesloten'
Lemmerdikte	3 mm
Pin	10 mm

paumellen 100/86

paumel 100/86A open

Versie

links of rechts model

Gerold met inox pin en ring

Met unieke gepatenteerde vastklemmende slijtring

Beschikbare toebehoren:

- universeel argenta® freessjabloon
- extra slijtringen 1, 2, 3, 4, 5, 6, 7 en 8 mm
- extra vastklemmende slijtringen 3 en 5 mm

Materiaal

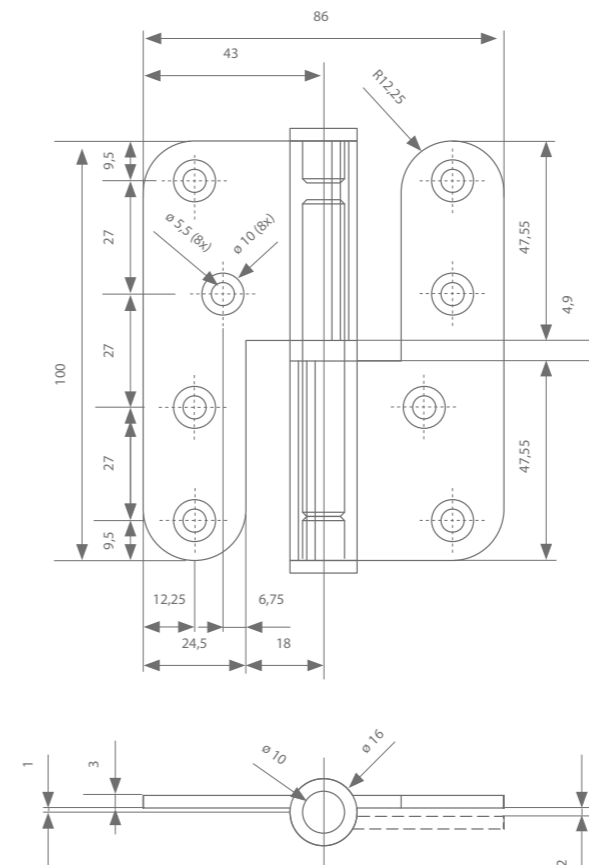
Inox / RVS

Afwerking

inox / RVS geborsteld



Technische tekening



Technische eigenschappen

Maat	100 mm / 86 mm
Knoop	Ø 16 mm
Lemmerbreedte	24,5 mm 'open'
Lemmerdikte	3 mm
Pin	10 mm

paumellen 100/86

paumel 100/86A open, regelbaar

Versie

links of rechts model

Gerold met inox pin en ring

Met unieke gepatenteerde vastklemmende slijtring

Regelbaar in de hoogte

Beschikbare toebehoren:

- universeel argenta® freessjabloon
- extra slijtringen 1, 2, 3, 4, 5, 6, 7 en 8 mm
- extra vastklemmende slijtringen 3 en 5 mm

Materiaal

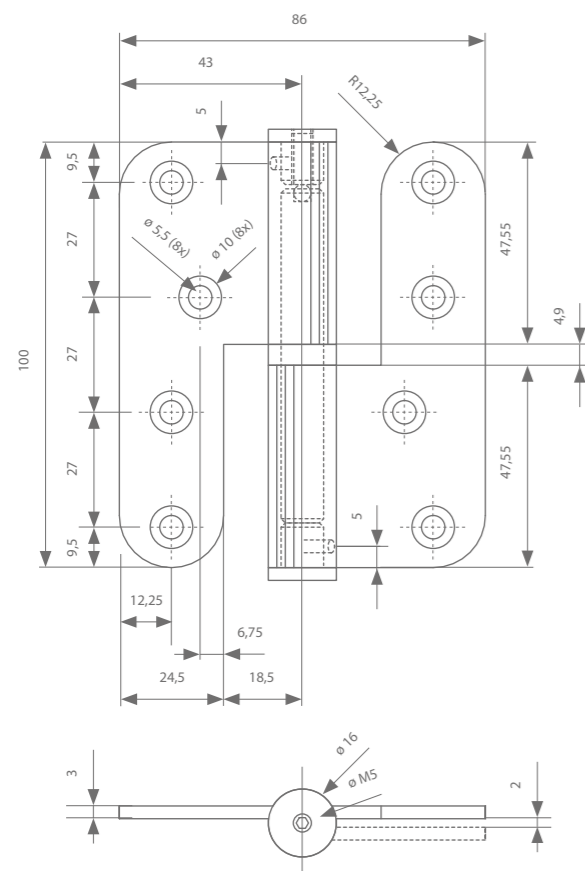
Inox / RVS

Afwerking

inox / RVS geborsteld



Technische tekening



Technische eigenschappen

Maat	100 mm / 86 mm
Knoop	Ø 16 mm
Lemmerbreedte	24,5 mm 'open'
Lemmerdikte	3 mm
Pin	10 mm

paumellen 100/86

paumel 100/86A open, stijgend

Versie

links of rechts model

Gerold met inox pin en ring

Stijgende paumel

- op 90°: 5,2 mm
- op 180°: 11,4 mm

Beschikbare toebehoren:

- universeel argenta® freessjabloon

Materiaal

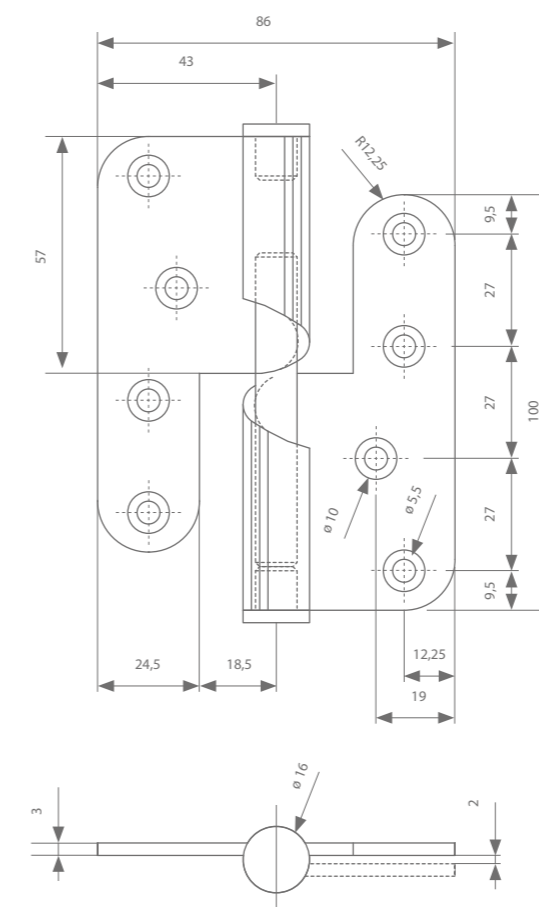
Inox / RVS

Afwerking

inox / RVS geborsteld



Technische tekening



Technische eigenschappen

Maat	100 mm / 86 mm
Knoop	Ø 16 mm
Lemmerbreedte	24,5 mm 'open'
Lemmerdikte	3 mm
Pin	10 mm

paumellen 100/86

paumel 100/86A open, met kogellagerring

Versie

links of rechts model

Gerold met inox pin

Beschikbare toebehoren:

- universeel argenta® freessjabloon
- extra slijtringen 1, 2, 3, 4, 5, 6, 7 en 8 mm

Materiaal

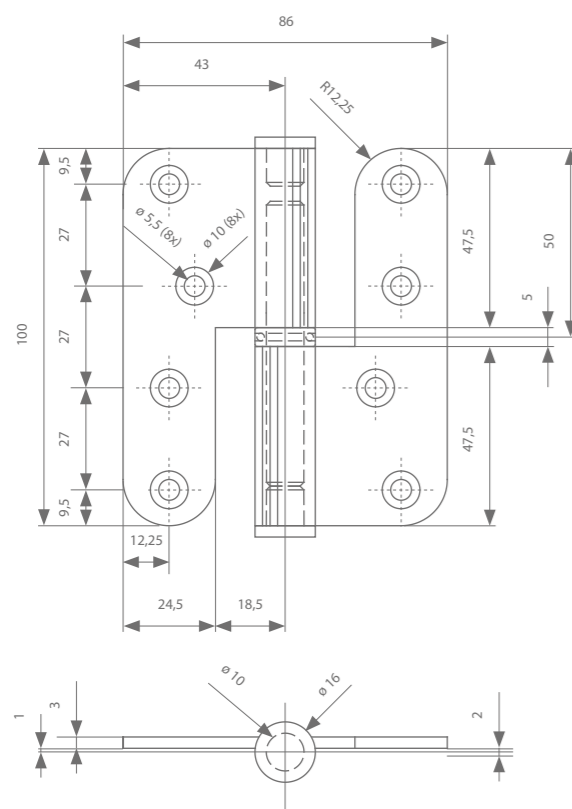
Inox / RVS

Afwerking

inox / RVS geborsteld



Technische tekening



Technische eigenschappen

Maat	100 mm / 86 mm
Knoop	Ø 16 mm
Lemmerbreedte	24,5 mm 'open'
Lemmerdikte	3 mm
Pin	10 mm

paumellen 100/78

paumel 100/78A hout-metaal (+ klemstuk)

Versie

links of rechts model

Gerold met inox pin en ring

Inbraakwerend

klasse WK3 (volgens prEN 1627-1628-1629-1630)

Beschikbare toebehoren:

- universeel argenta® freessjabloon
- extra slijtringen 1, 2, 3, 4, 5, 6, 7 en 8 mm

Materiaal

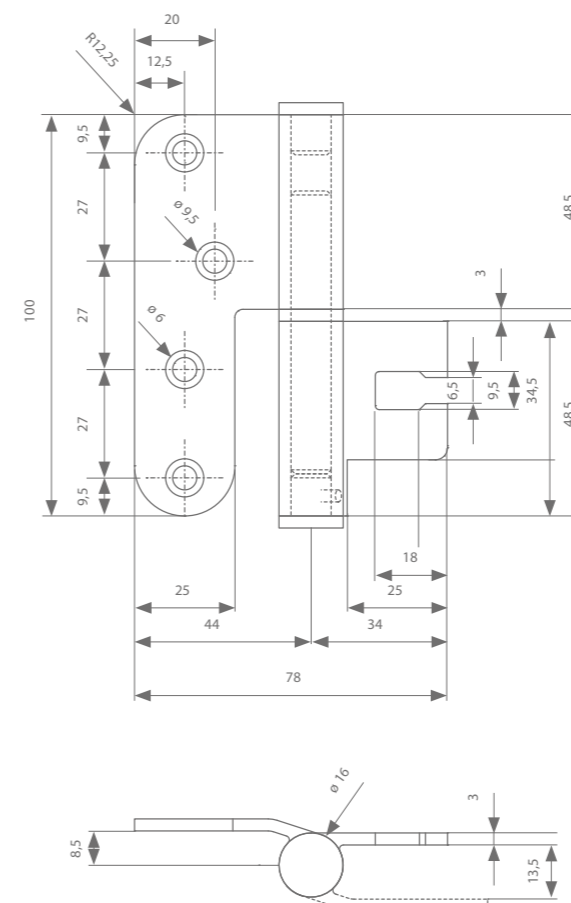
Inox / RVS

Afwerking

inox / RVS geborsteld



Technische tekening



Technische eigenschappen

Maat	100 mm / 78 mm
Knoop	Ø 16 mm
Lemmerbreedte	25 mm 'open'
Lemmerdikte	3 mm
Pin	10 mm

paumellen 120/86

paumel 120/86A open

Versie

links of rechts model

Gerold met inox pin

Beschikbare toebehoren:

- universeel argenta® freessjabloon
- extra slijtringen 1, 2, 3, 4, 5, 6, 7 en 8 mm

Materiaal

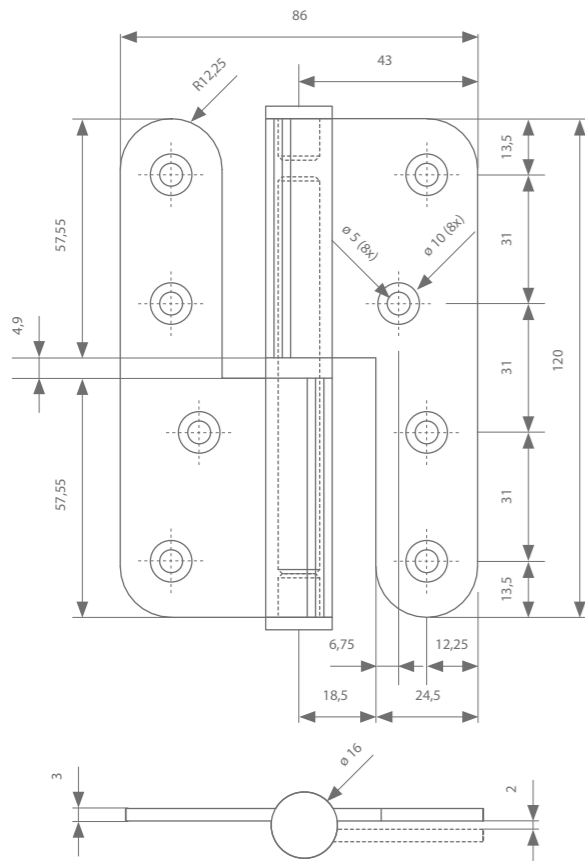
Inox / RVS

Afwerking

inox / RVS geborsteld



Technische tekening



Technische eigenschappen

Maat	120 mm / 86 mm
Knoop	Ø 16 mm
Lemmerbreedte	32 mm 'open'
Lemmerdikte	3 mm
Pin	10 mm

sarana paumellen

scharnier 100-90

Versie

universeel

(zowel te gebruiken voor linkse als rechtse deur)

- Scharnier voor zware en intensief gebruikte deuren
- Geen zichtbare eindkappen en pin
- Voorzien van smeringsvrije argentalon® slijtbussen
- Onderhoudsvrij
- Pin geschroefd en gefixeerd
- Gemakkelijk verwijderbare pin dmv schroefstuk
- Voorzien van stervormige schroefgaten voor extra borging
- Brandwerendheid van 1u

Materiaal

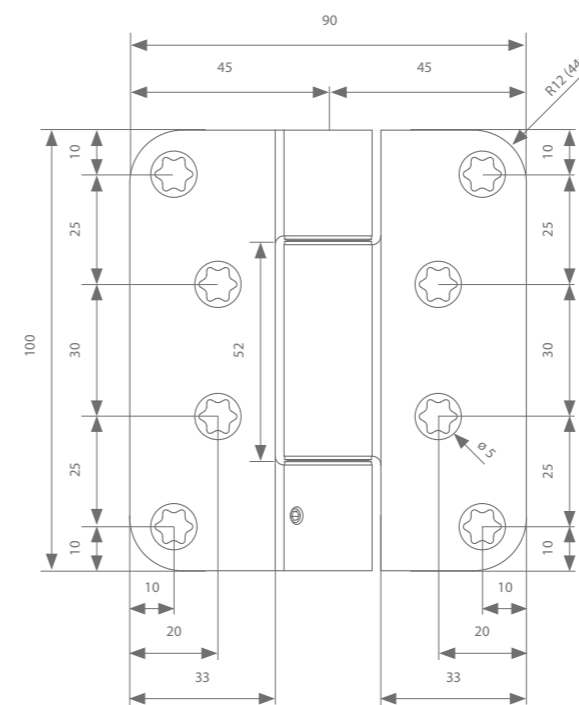
Inox 304 / RVS

Afwerking

inox / RVS geborsteld



Technische tekening



Technische eigenschappen

Maat	100 mm / 90 mm
Knoop	Ø 20 mm
Lemmerbreedte	33 mm
Lemmerdikte	3 mm
Pin	12 mm

sarana paumellen
scharnier 100 H-MB

Versie

universeel
(zowel te gebruiken voor linkse als rechtse deur)

- Scharnier voor zware en intensief gebruikte stompe deuren met hout, staal en aluminium kader voor gebruik met standaard 2D regelbaar bevestigingsklemstuk
- Geen zichtbare eindkappen en pin
- Voorzien van smeringsvrije axiale-radiale argentalon® slijtbussen
- Onderhoudsvrij
- Pin geschroefd en gefixeerd
- Gemakkelijk verwijderbare pin dmv schroefstuk
- Vuur en rook bestendig
- Voor schroeven dia 5

Materiaal

Inox 304 / RVS

Afwerking

inox / RVS geborsteld



sarana paumellen
scharnier 100 H-M

Versie

universeel
(zowel te gebruiken voor linkse als rechtse deur)

- Scharnier voor zware en intensief gebruikte stompe deuren met hout, staal en aluminium kader met 3D regelbaar bevestigingsklemstuk
- Geen zichtbare eindkappen en pin
- Voorzien van smeringsvrije axiale-radiale argentalon® slijtbussen
- Onderhoudsvrij
- Pin geschroefd en gefixeerd
- Gemakkelijk verwijderbare pin dmv schroefstuk
- Vuur en rook bestendig
- Voor schroeven dia 5

Materiaal

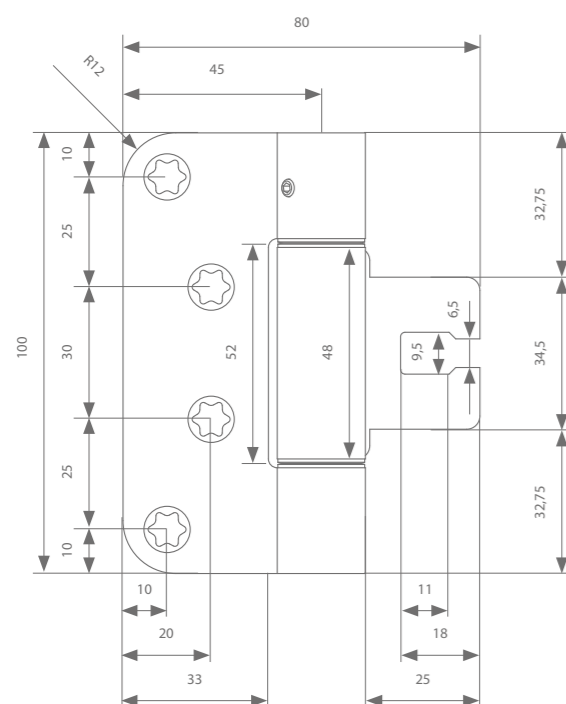
Inox 304 / RVS

Afwerking

inox / RVS geborsteld



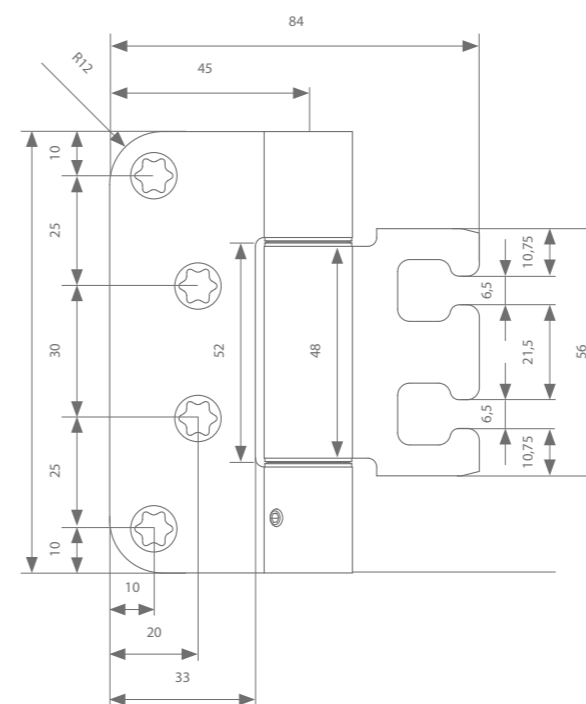
Technische tekening



Technische eigenschappen

Maat	100 mm / 81 mm
Knoop	Ø 20 mm
Lemmerbreedte	33 mm
Lemmerdikte	3 mm
Pin	12 mm

Technische tekening



Technische eigenschappen

Maat	100 mm / 84 mm
Knoop	Ø 20 mm
Lemmerbreedte	33 mm
Lemmerdikte	3 mm
Pin	12 mm

sarana paumellen
scharnier 100 H-MD

Versie

universeel
(zowel te gebruiken voor linkse als rechtse deur)

- Scharnier voor zware en intensief gebruikte stompe en opdek deuren met hout, staal en aluminium kader met 3D regelbaar bevestigingsklemstuk
- Geen zichtbare eindkappen en pin
- Voorzien van smeringsvrije axiale-radiale
- argentalon® slijtbussen
- Onderhoudsvrij
- Pin geschroefd en gefixeerd
- Gemakkelijk verwijderbare pin dmv schroefstuk
- Vuur en rook bestendig
- Voor schroeven dia 5

Materiaal

Inox 304 / RVS

Afwerking

inox / RVS geborsteld



sarana paumellen
bevestigingsbox

Omschrijving

3D regelbaar bevestigingsklemstuk voor stalen of aluminium deurkaders dit voor stompe en opdek deuren met argenta® Sarana® 100 H/M of argenta® Sarana® 100 H/MD paumellen

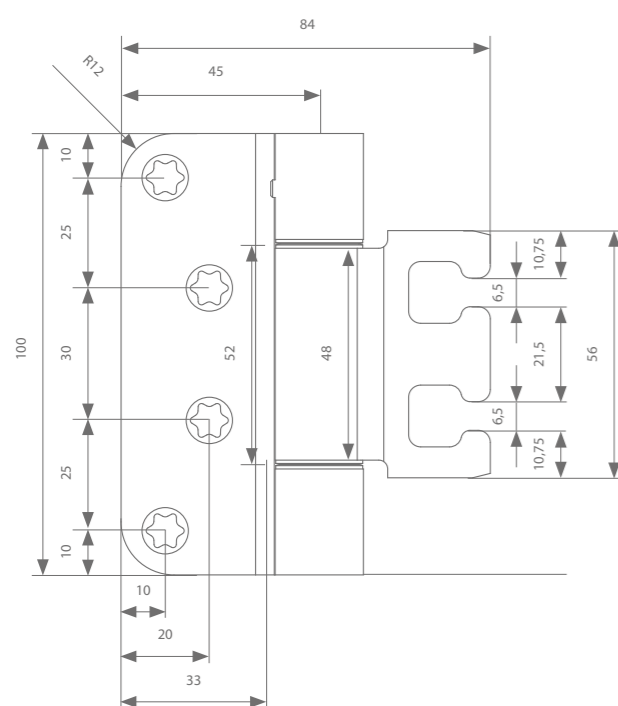
- Universeel (EN links + EN rechts)
- Hoogteregeling: +- 3 mm
- Aftangregeling: +- 3 mm
- Aandrukregeling: +2 -3 mm
- Klemstuk afgeschermd tegen indringen mortel, beton of andere opvulmiddelen (PUR, ..)
- Vuur en rook bestendig

Materiaal / afwerking

Elektrolytisch verzinkt staal



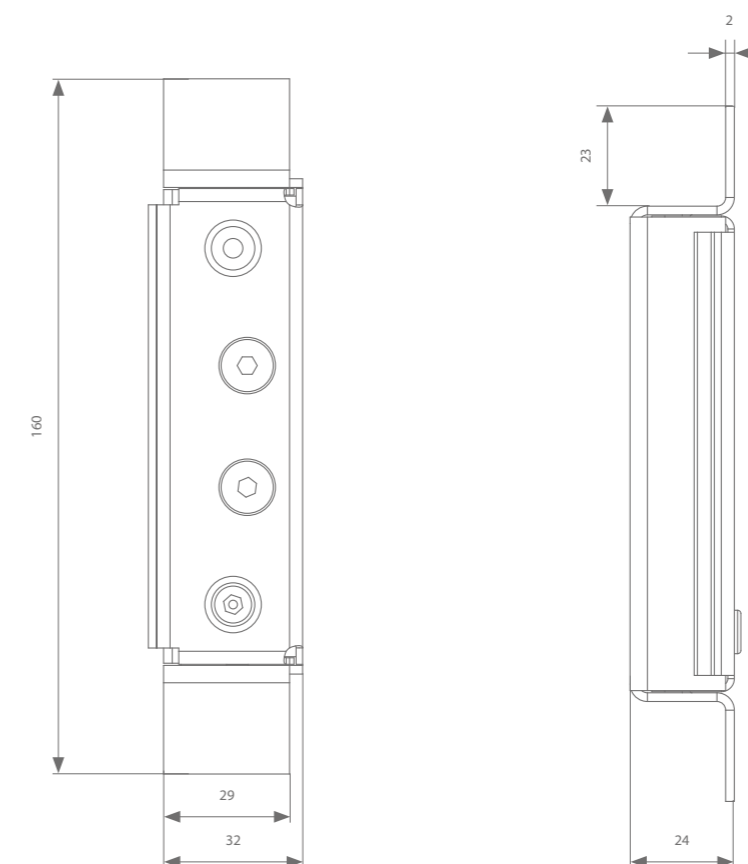
Technische tekening



Technische eigenschappen

Maat	100 mm / 84 mm
Knoop	Ø 20 mm
Lemmerbreedte	33 mm
Lemmerdikte	3 mm
Pin	12 mm

Technische tekeningen

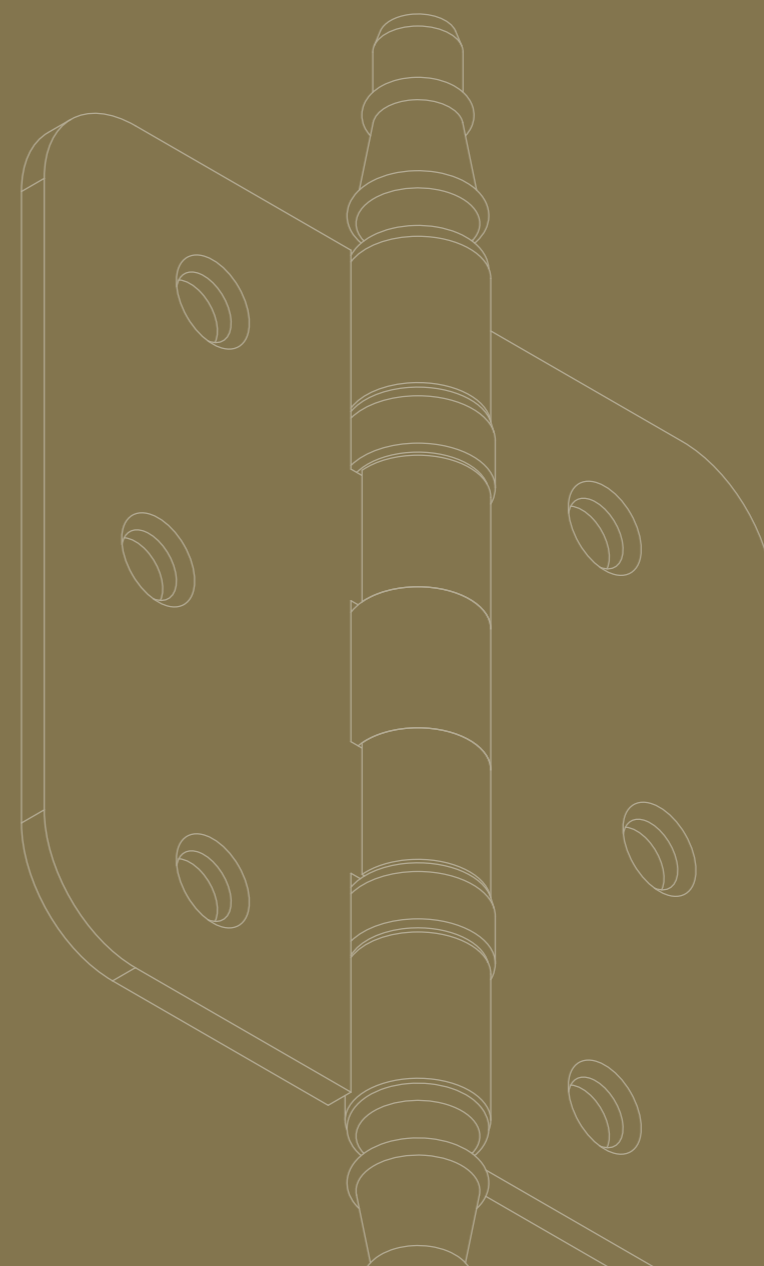




03

STALEN PAUMELLEN

Woningen in cottage stijl met massieve deuren vragen specifieke paumelles die deze deuren de juiste afwerking geven. Hiervoor heeft argenta® de stalen bilscharnieren in verkoperde of bronzen uitvoering in assortiment. Deze universele scharnieren met typische kop kunnen voor zowel linkse als rechtse deuren gebruikt worden.



bilscharnieren
bilscharnier 76/76A

Versie

universeel
(zowel te gebruiken voor linkse als rechtse deur)

Met elektrolytisch verzinkte pin uit getrokken staal

Beschikbare toebehoren:

- universeel argenta® freessjabloon
- aangepaste vijzen

Materiaal

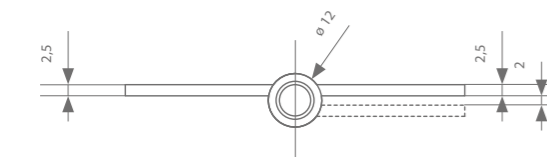
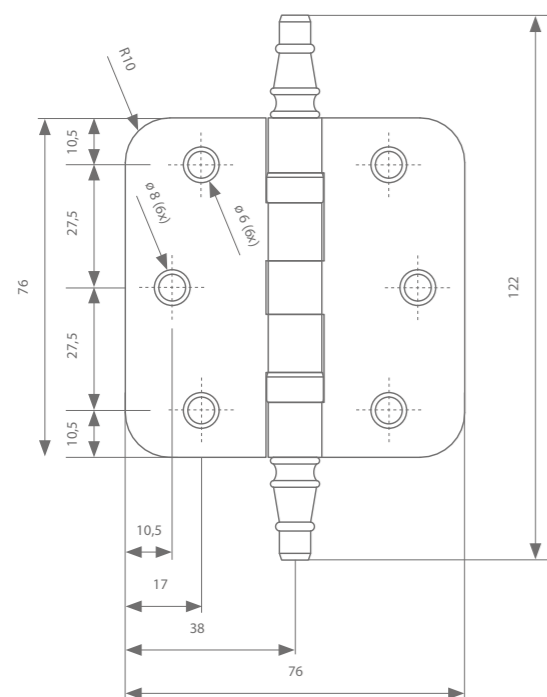
Staal

Afwerking

CU, BR



Technische tekening



Technische eigenschappen

Maat	76 mm / 76 mm
Knoop	Ø 12 mm
Lemmerbreedte	38 mm
Lemmerdikte	2,5 mm
Pin	7 mm

bilscharnieren
bilscharnier 80/80A

Versie

universeel
(zowel te gebruiken voor linkse als rechtse deur)

Met elektrolytisch verzinkte pin uit getrokken staal

Beschikbare toebehoren:

- universeel argenta® freessjabloon
- aangepaste vijzen

Materiaal

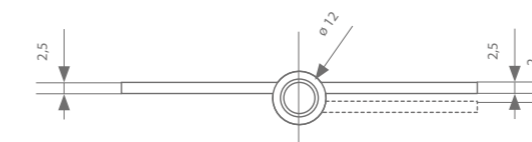
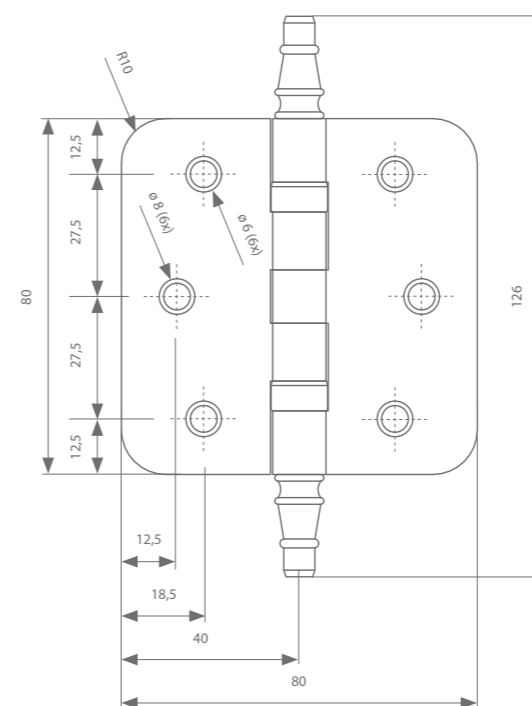
Staal

Afwerking

CU, BR



Technische tekening



Technische eigenschappen

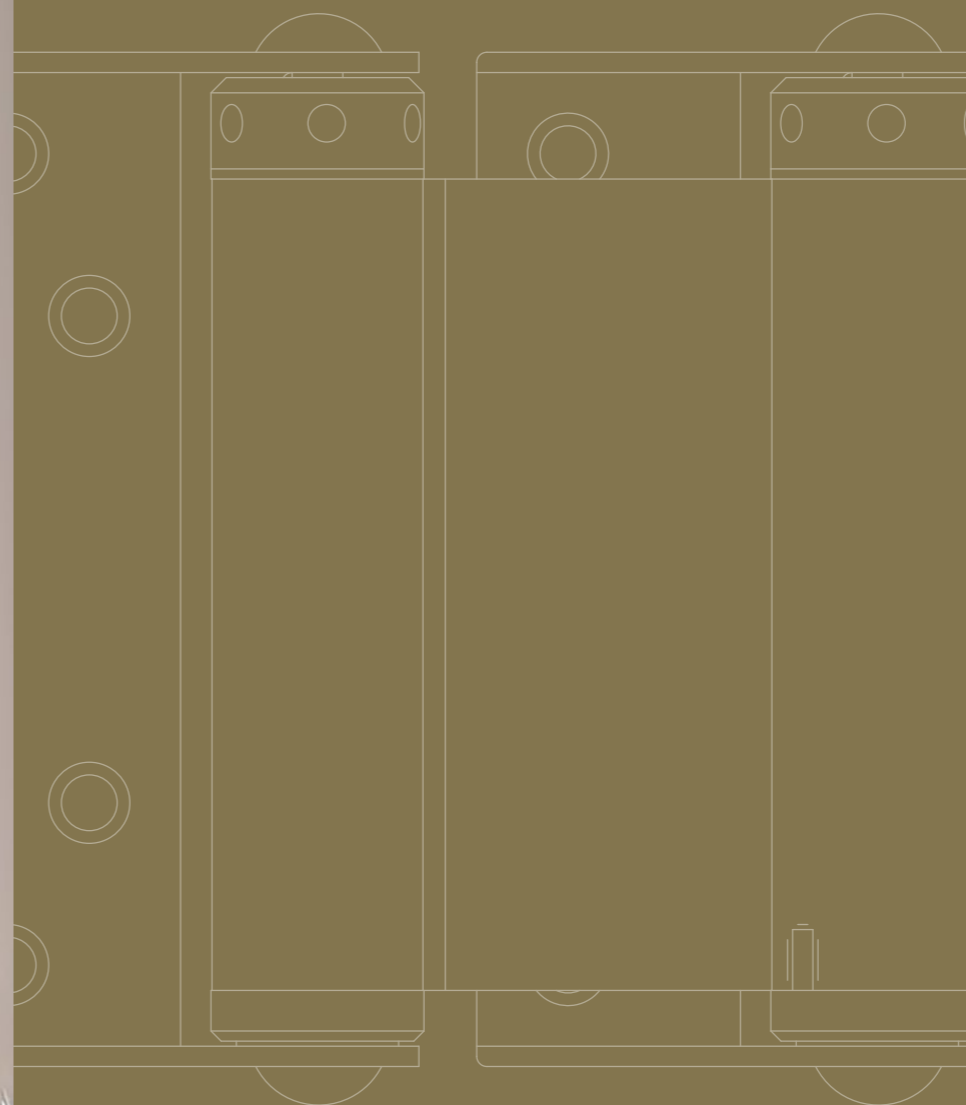
Maat	80 mm / 80 mm
Knoop	Ø 12 mm
Lemmerbreedte	40 mm
Lemmerdikte	2,5 mm
Pin	7 mm



04

VEER- SCHARNIEREN

Veerscharnieren zijn voorzien van een onzichtbare veer waardoor de deur steeds vanzelf sluit. Hiervoor bestaan 2 types: enkelwerkende en dubbelwerkende veerscharnieren. Enkelwerkende veerscharnieren trekken steeds de deur dicht tegen een aanslag. Dubbelwerkende veerscharnieren zijn voorzien van twee veren waardoor de deur in beide richtingen kan bewegen, maar ook vanuit beide richtingen wordt dicht getrokken. Beide types bestaan in 5 formaten en zijn gegalvaniseerd, zwart gelakt of in inox (RVS) beschikbaar. De montage is uiterst eenvoudig en de veerspanning is steeds aanpasbaar volgens elke wens.



veerscharnier enkel 180/1 & dubbel 180/2

Versie

enkel 180/1 of dubbel 180/2
 Met inox pin en veer uit gehard staal
 Met meegeleverde sleutel voor regeling van de spanning

Beschikbare toebehoren:

- aangepaste vijzen

Materiaal

Aluminium

Afwerking

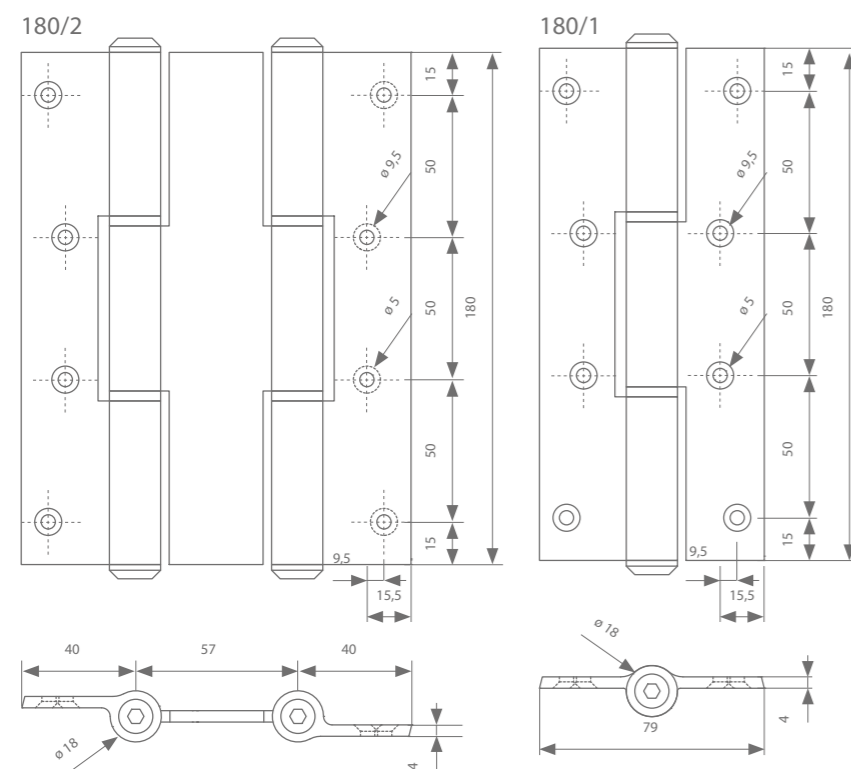
F1



Technische eigenschappen

Maat	180 mm
Knoop	Ø 18 mm
Lemmerbreedte	40 mm 'gesloten'
Lemmerdikte	4 mm
Pin	-

Technische tekeningen



veerscharnier 3"

Versie

Gerold in staal of in inox / RVS en voorzien van een veer uit gehard staal.
 Inox / RVS veren op aanvraag.
 De spanning van de veer is regelbaar (sleutel is niet meegeleverd).

Materiaal

Staal of inox / RVS

Afwerking

- Staal
- Gegalvaniseerd staal
 - Zwart gelakt RAL9005
- Inox / RVS



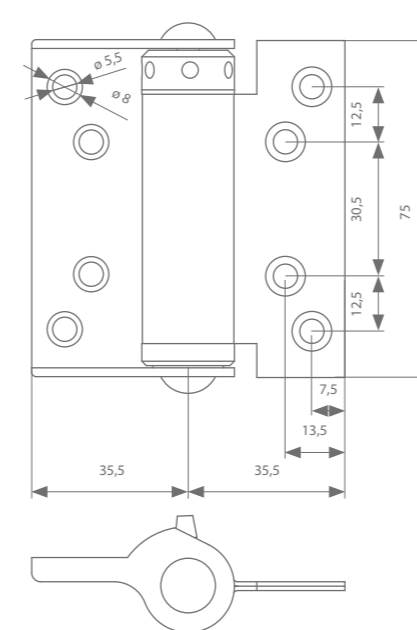
Technische eigenschappen

Maat	Enkelwerkend 75 mm	Dubbelwerkend 75 mm
Knoop	Ø 21 mm	Ø 21 mm
Lemmerbreedte	35,5 mm	35,5 mm
Lemmerdikte	2 – 5,5 mm	2 – 5,5 mm

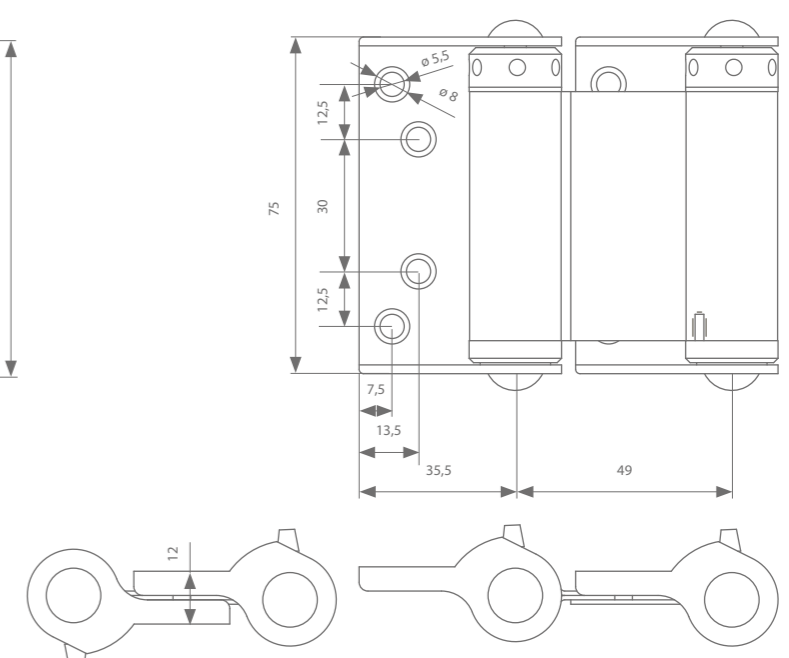
Verpakt per 2 in een doos.

Technische tekeningen

Enkelwerkend



Dubbelwerkend



veerscharnier 4"

Versie

Gerold in staal of in inox / RVS en voorzien van een veer uit gehard staal. Inox / RVS veren op aanvraag.

De spanning van de veer is regelbaar (sleutel is niet meegeleverd).

Materiaal

Staal of inox / RVS

Afwerking

Staal

- Gegalvaniseerd staal
- Zwart gelakt RAL9005

Inox / RVS



veerscharnier 5"

Versie

Gerold in staal of in inox / RVS en voorzien van een veer uit gehard staal. Inox / RVS veren op aanvraag.

De spanning van de veer is regelbaar (sleutel is niet meegeleverd).

Materiaal

Staal of inox / RVS

Afwerking

Staal

- Gegalvaniseerd staal
- Zwart gelakt RAL9005

Inox / RVS



Technische eigenschappen

Maat	Enkelwerkend 100 mm	Dubbelwerkend 100 mm
Knoop	Ø 21 mm	Ø 21 mm
Lemmerbreedte	39,5 mm	39,5 mm
Lemmerdikte	2 – 5,5 mm	2 – 5,5 mm

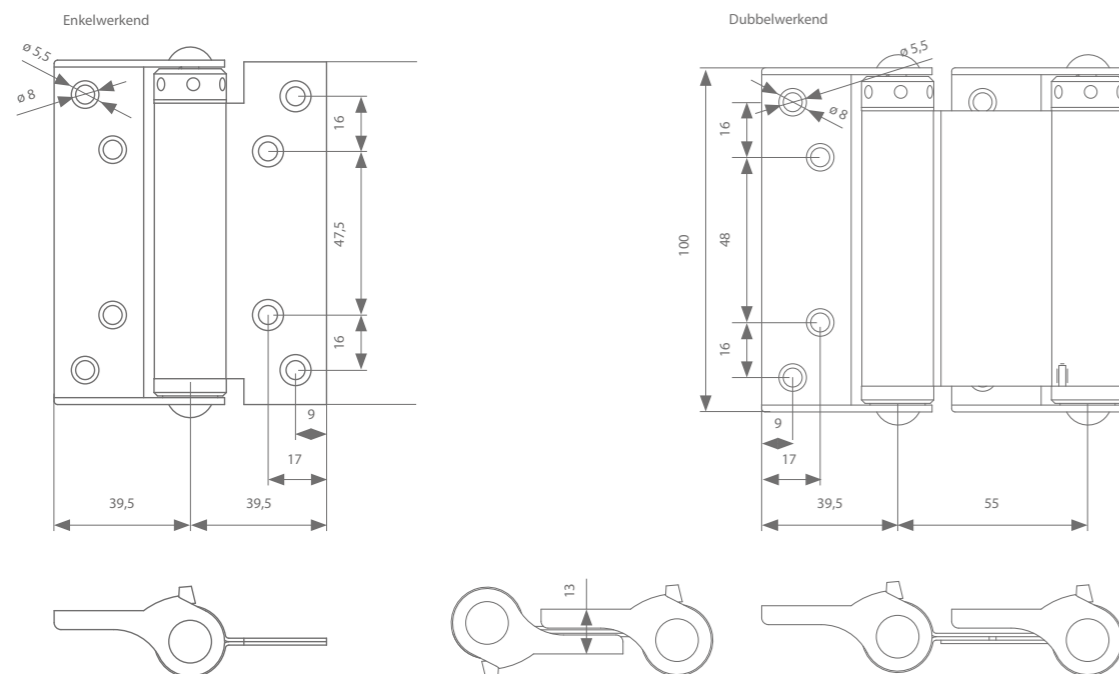
Verpakt per 2 in een doos.

Technische eigenschappen

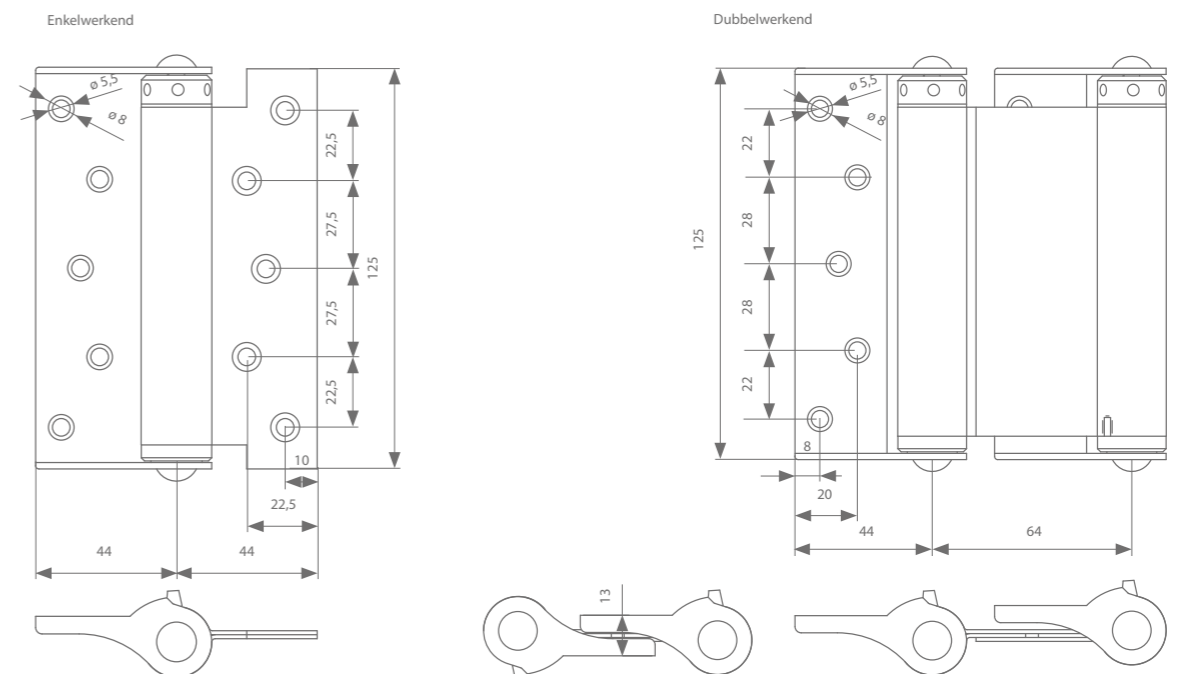
Maat	Enkelwerkend 125 mm	Dubbelwerkend 125 mm
Knoop	Ø 22 mm	Ø 22 mm
Lemmerbreedte	44 mm	44 mm
Lemmerdikte	2 – 5,5 mm	2 – 5,5 mm

Verpakt per 2 in een doos.

Technische tekeningen



Technische tekeningen



veerscharnier 6"

Versie

Gerold in staal of in inox / RVS en voorzien van een veer uit gehard staal. Inox / RVS veren op aanvraag.

De spanning van de veer is regelbaar (sleutel is niet meegeleverd).

Materiaal

Staal of inox / RVS

Afwerking

Staal

- Gegalvaniseerd staal
- Zwart gelakt RAL9005

Inox / RVS

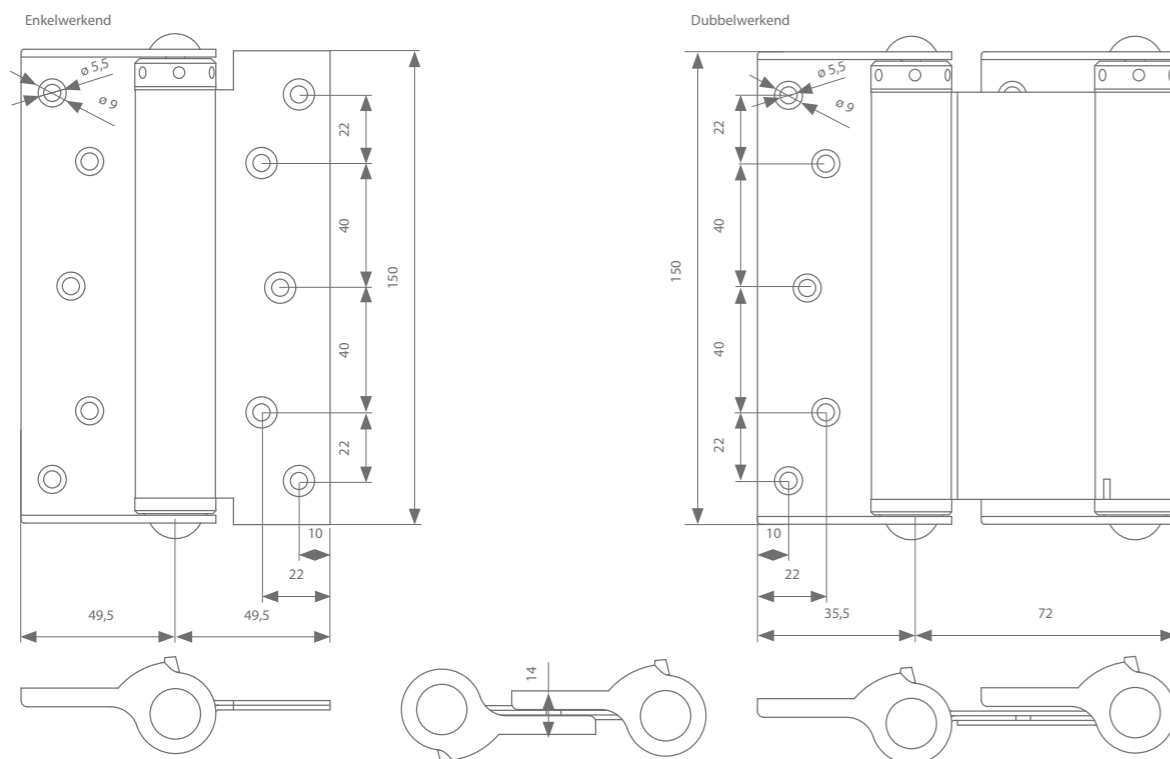


Technische eigenschappen

Maat	Enkelwerkend 150 mm	Dubbelwerkend 150 mm
Knoop	Ø 26 mm	Ø 26 mm
Lemmerbreedte	49,5 mm	49,5 mm
Lemmerdikte	2,5 – 6 mm	2,5 – 6 mm

Verpakt per 2 in een doos.

Technische tekeningen



veerscharnier 7"

Versie

Gerold in staal of in inox / RVS en voorzien van een veer uit gehard staal. Inox / RVS veren op aanvraag.

De spanning van de veer is regelbaar (sleutel is niet meegeleverd).

Materiaal

Staal of inox / RVS

Afwerking

Staal

- Gegalvaniseerd staal
- Zwart gelakt RAL9005

Inox / RVS

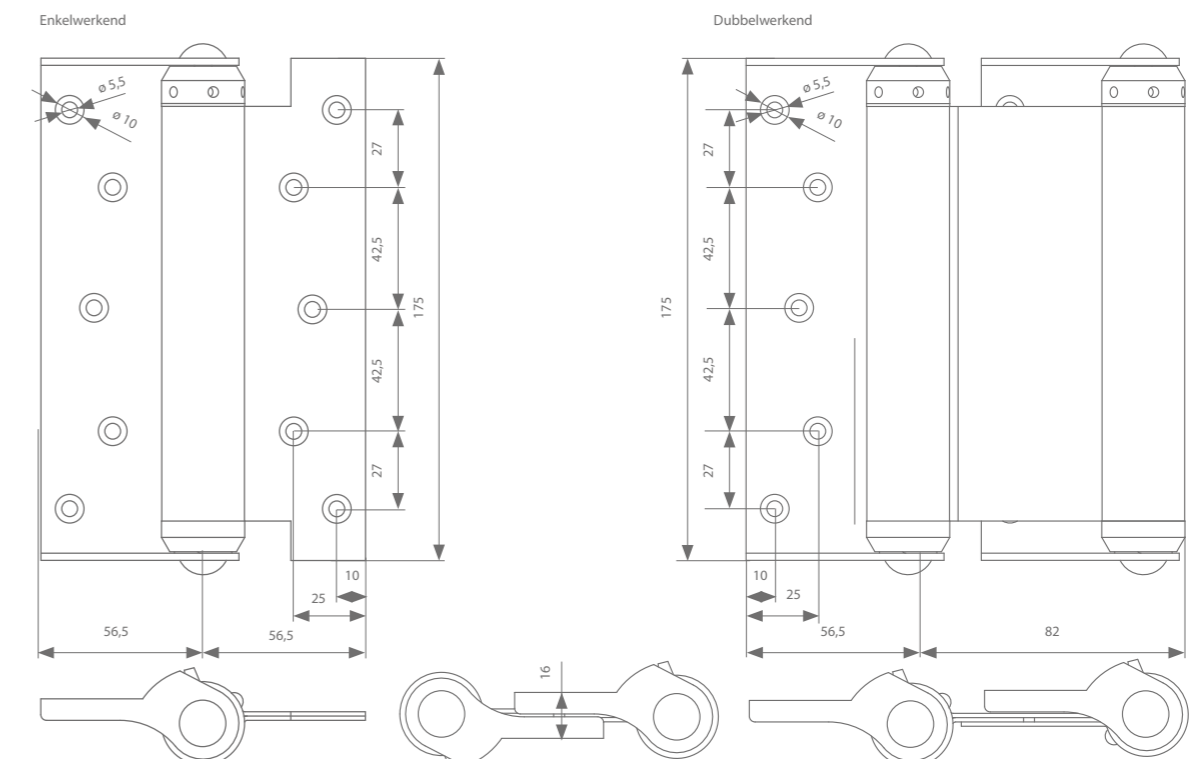


Technische eigenschappen

Maat	Enkelwerkend 175 mm	Dubbelwerkend 175 mm
Knoop	Ø 29 mm	Ø 29 mm
Lemmerbreedte	56,5 mm	56,5 mm
Lemmerdikte	2,5 – 7,5 mm	2,5 – 7,5 mm

Verpakt per 2 in een doos.

Technische tekeningen





TOEBEHOREN PAUMELLEN

Aangepaste vijzen

De schroeven noodzakelijk om de paumellen vast te schroeven in hout zijn tevens verkrijgbaar in de volgende afwerkingen; F1, RAL std, CU, BR, NI, CF zodat een perfecte afwerking mogelijk is.



Universeel Freessjabloon



ARLU® ontwikkelde het universeel argenta® freessjabloon om snel en eenvoudig met de bovenfrees de correcte uitsparingen te maken voor de argenta invisible reeks én de argenta paumellen.

Een basisset bestaat uit:
 A. 3 x zwarte kunststof basisplaten
 B. 2 x zwarte kunststof aanslagblokken
Bij te bestellen supplement:
 C. 3 x geborstelde aluminium inlegplaten:
 80/80 A en/of 100/86 A

Slijtringen – hoogtringen

Voor de inox paumellen zijn verschillende slijtringen, in verschillende afwerkingen beschikbaar.



Vastklemmende slijtringen - inox paumel	Dikte slijtringen	Knoop	Pin	Lemmerdikte
80/80A gesloten	2 mm	Ø 12 mm	7 mm	2,5 mm
89/89A gesloten	2,5 mm	Ø 12 mm	7 mm	2,5 mm
100/86A open 100/86A open, regelbaar	3 mm, 5 mm	Ø 16 mm	10 mm	3 mm
Gewone slijtringen - inox paumel	Dikte slijtringen	Knoop	Pin	Lemmerdikte
80/80A gesloten 89/89A gesloten	1, 2, 3, 4, 5, 6, 7 en 8 mm	Ø 12 mm	7 mm	2,5 mm
89/89A gesloten met kogelstift 100/64A doorgezet 100/86A open 100/86A open, regelbaar 100/86A open met kogellagering 100/78A 120/64A doorgezet 120/86A open	1, 2, 3, 4, 5, 6, 7 en 8 mm	Ø 16 mm	10 mm	3 mm
80/80A gesloten	1, 2 en 3 mm	Ø 15 mm	8 mm	3,5 mm

ALGEMENE INFORMATIE

Materialen & afwerking

Materialen

- Aluminium: geëxtrudeerde aluminiumprofielen AlMgSi 0.5 (volgens EN 12020-2 en EN AW-6063)
- Messing: is een mengeling van koper en zink, CuZn
- Inox: Roestvrij Staal, is een roestvrije legering van hoofdzakelijk ijzer, chroom, nikkel en koolstof
- Staal: is een legering bestaand uit ijzer en koolstof
- Zamak: legering van zink en aluminium, met kleine hoeveelheden magnesium en koper

Afwerking aluminium paumellen

- F1: natuurkleurig (E6/EV1) geanodiseerd (20 micron)
- F2: champagnekleurig (E6/C33) geanodiseerd (20 micron)
- RAL std: gepoederlakt (60-70 micron) in standaard RAL-kleuren
- CU: verkoperd
- BR: bronskleurig
- NI: vernikkeld
- CF: canon fusil
- CHR: verchromd
- CU mat: mat verkoperd
- INL: inox look

ter info:

- CU/BR/NI/... '1' (zoals bv CU1): vaaskop
- CU/BR/NI/... '2' (zoals bv CU2): piramidekop
- 'M' CU/BR/NI/... (zoals bv MCU): Messing paumel

Afwerking inox / RVS paumellen

- inox geborsteld: standaard afwerking voor inox paumellen
- CU: verkoperd
- BR: bronskleurig
- Ijzerkleurig: imitatie ijzer-look
- CHR: chroom blinkend
- ALL: alu-look (aluminium grijs)
- roestbruin: donkerbruin, imitatie roestkleurig
- RAL 9010: wit
- MAT 9005: mat zwart
- ACU: Ancient Copper, verouderde koper-look
- AS: Ancient Silver, verouderde zilver-look

Afwerking stalen paumellen

- CU: verkoperd
- BR: bronskleurig
- tin: cottage afwerking tinkleurig
- roest: cottage afwerking roestkleurig

Lexicon

Paumel

Dit is een scharnier uit twee delen die van elkaar gehaald kunnen worden, in het ene deel zit er een pin (stift) vast in.

Stijgende paumellen

Waar bij gewone paumellen aan de as de twee verschillende delen vlak op elkaar liggen is bij stijgende paumellen dit schuin. Bij het opendraaien gaat het bovenste deel van de paumel naar boven. Als men dan de deur in open stand lost zal deze automatisch sluiten.

Zelfsluitende paumellen argenta close

De zelfsluitende veerpaumellen argenta® close zijn 'enkelwerkende bommerscharnieren', dit scharnier heeft een ingebouwde veer waardoor de deur waaraan dit scharnier is bevestigd altijd weer "dicht" valt. De argenta® close heeft een regelbare veer zodat de spanning kan geregeld worden. Deze zelfsluitende veerpaumel wordt geplaatst zoals en in de plaats van een gewone paumel.

Lemmerdikte

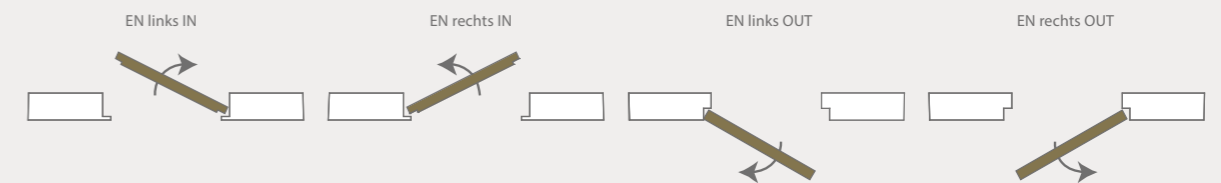
De dikte van een van de delen van het scharnier dat ingelaten moet worden in kozijn of draaiend deel.

Dubbele veerscharnieren

Dubbele veerscharnieren of ook dubbelwerkende bommerscharnieren hebben dubbele draaiassen, waardoor deze naar twee zijden kunnen draaien. Deze scharnieren worden gebruikt voor doordraaiende deuren, zoals bij saloondeurtjes. Dankzij de dubbele veren vallen de deuren steeds terug in gesloten stand.

Draairichting deuren

Volgens DIN en EN; linkse deur trek je met je linkerhand open naar je toe, de scharnieren zitten aan de linkerkant (een rechtse deur trek je met je rechterhand open).





Ter Vlucht 2 +32 (0)51 27 05 00
8850 Ardoorie info@arlu.be
Belgium WWW.ARLU.BE



©L300044 06/23 Netherlands