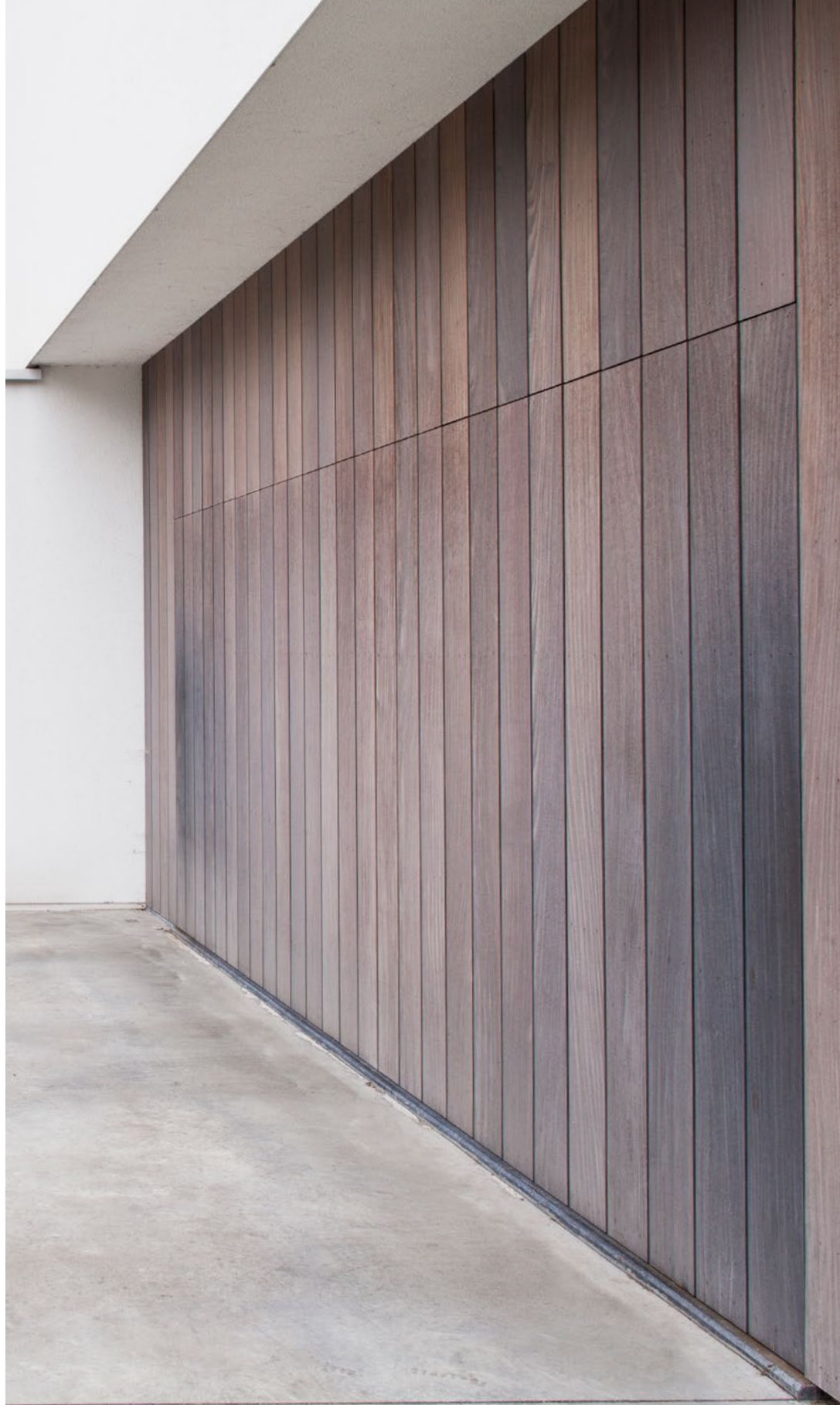




# KANTEL- & BI-SECTIONALE POORTEN

rob

OPENING DOORS





ALLE TECHNISCHE TEKENINGEN WORDEN WEERGEVEN IN MILIMETERS EN BLIJVEN ONDER VOORBEHOUD VAN ARLU

## ARLU, DÉ REFERENTIE VOOR HET OPENEN VAN DEUREN

ARLU® is de fabrikant achter de merknamen argenta® en rob®. Al meer dan 80 jaar is rob een toonaangevend merk op het vlak van buitenbeslag.

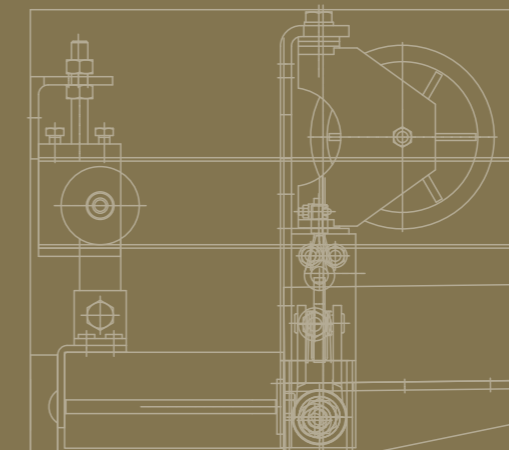
De focus ligt onveranderd op een totaalaanbod van technieken om poorten en luiken moeiteloos en blijvend vlot te openen en te sluiten, van de kleinste tot de allergrootste. Of die nu schuiven, vouwen, of kantelen ... een feilloze beweging begint bij betrouwbaar beslag. Als dat ook nog eens zo onopvallend mogelijk ontworpen en geïntegreerd wordt, draagt dat maximaal bij aan een onuitgegeven totaalervaring die de 'looks' perfect combineert met gebruiksgemak.

Rob staat voor een totaalassortiment duurzaam buitenbeslag.

# 01

## KANTELPOORTEN

Bij dit type niet-overhangende poorten wordt slechts één volledig paneel gebruikt. Daar deze poort niet naar buiten zwaait bij het openen of sluiten, kan ze eenvoudig in het vlak vallen van de gevelbekleding. Dit moderne en strakke uiterlijk is geschikt voor poorten tot 600kg in metaal of hout. Een tegengewicht, met of zonder reductie, helpt de poort comfortabel en vlot in beide richtingen te bewegen. Men kan de poort indien gewenst ook motoriseren met een op de markt voorhanden aangepaste motor. Aangezien de poort niet naar buiten zwaait kan gemakkelijk in de omkasting voor een perfecte afdichting zorgen.



## 01

### KANTELPOORTEN

6	713.000
12	715.000
18	716-726.000
24	717-727.000

## 02

### BI-SECTIONALE POORTEN

34	773.000
40	774.000

## 03

### KABELWIELEN



## kantelpoorten algemene info

Bij dit type kantelpoort beweegt het poortblad als één geheel zonder dat het in verschillende secties moet worden opgedeeld. Hierdoor kan de bekleding egaal als één vlak zijn afgewerkt en volledig opgaan in de gevelbekleding. Dit strakke uiterlijk is geschikt voor poorten tot 600 kg in metaal of hout.



- A** vier rollen, geplaatst op de vier hoeken van het paneel, begeleiden het blad in de profielen. De serie 715.000 is geschikt voor poorten tot 200kg en beschikt over zijdelingse draagrollen. Poorten vanaf 300kg zijn voorzien van profielen die boven het blad geplaatst worden ( en niet ernaast) en zijn dus uitgerust met een set rollen waarmee het blad in de profielen wordt opgehangen en begeleid.
- B** In de onderste geleiderrollen zit steeds een valbeveiliging (parachute) verwerkt. Deze zijn via de kabels met het tegengewicht verbonden en zullen zich bij eventuele kabelbreuk vastpinnen in één van de perforaties van de verticale profielen. Zo wordt vermeden dat de poort naar beneden kan vallen.
- C** Het tegengewicht, met of zonder reductie, helpt om de poort comfortabel te openen of te sluiten. Eens dit gewicht perfect is uitgebalanceerd, zal er over de jaren geen verandering in de nodige bewegingskracht van de poort meer optreden. Men kan nadien opteren om de poort te automatiseren. (niet in ons aanbod)
- D** Aangezien de poort niet naar buiten zwaait, kan men voor een betere afdichting zorgen in de omkasting.
- E** De poort wordt onderaan afgewerkt met een afdichtingsrubber met bijhorend profiel van het type wat toelaat eventueel later de veiligheidsstrip voor de motorisatie te bevestigen.



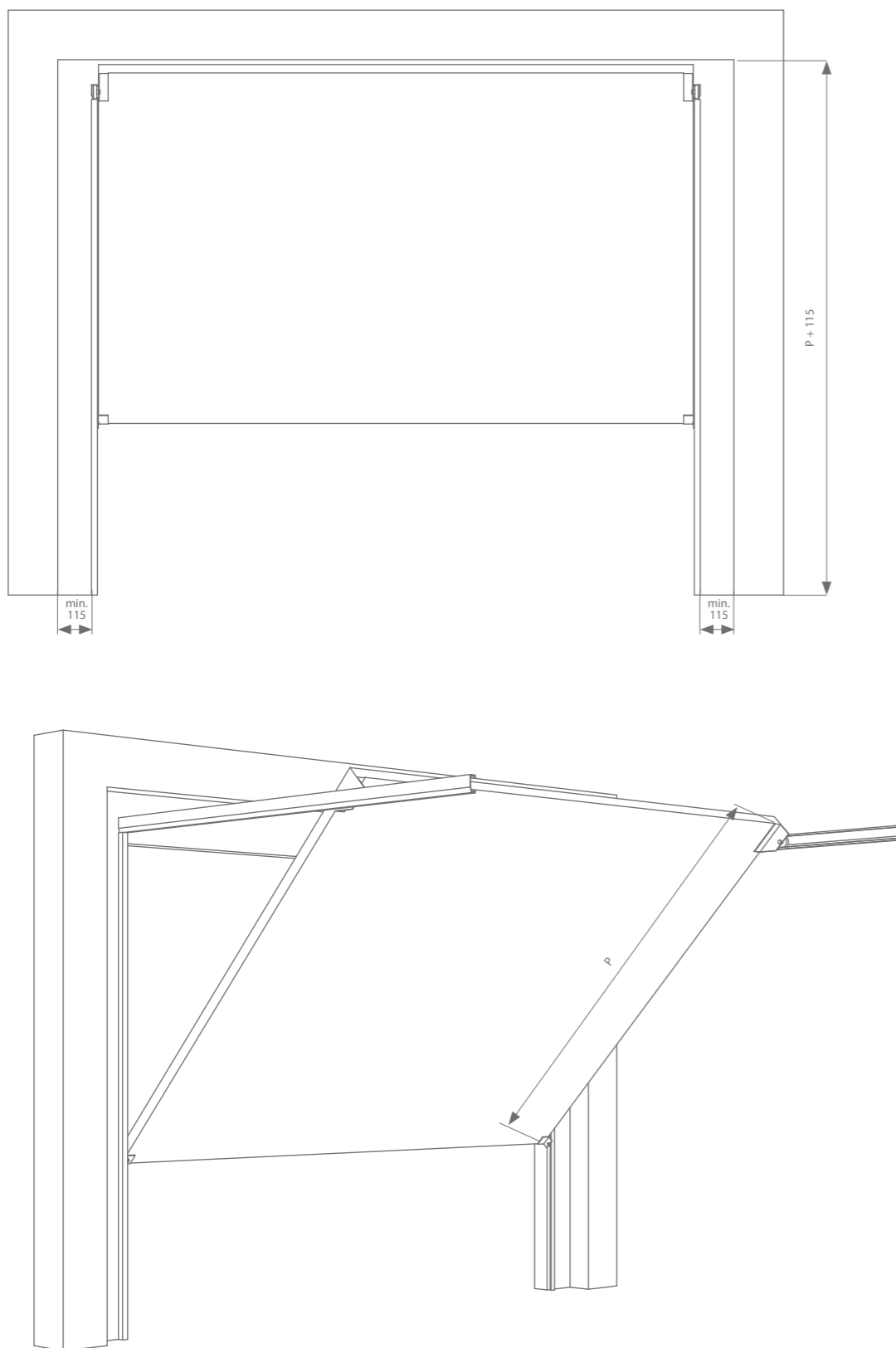
rob  
**713.000**

Deze versie gebruikt altijd een afgeschermd gewicht dat altijd vlak naast de poort wordt geplaatst. Dit is de enige poort waarbij de positie van het gewicht niet kan gekozen worden.

DEURGEWICHT

MAX.  
**200**  
KG

## Technische tekening



## Profielen

### Bundel profielen bestaat uit:

- 2 bovenprofielen
- 2 U-profielen
- 2 ophanglatten

Poorthoogte	Artikelnummer
1750 mm - 1950 mm	713.010.020
1950 mm - 2150 mm	713.020.020
2150 mm - 2350 mm	713.030.020
2350 mm - 2550 mm	713.040.020
2550 mm - 2750 mm	713.050.020
2750 mm - 3000 mm	713.060.020

## Omkasting & containers

### Set omkasting en containers bestaat uit:

- Omkasting container
- Deksel omkasting
- Kunststof container

Poorthoogte	Artikelnummer
1750 mm - 1950 mm	713.010.030
1950 mm - 2150 mm	713.020.030
2150 mm - 2350 mm	713.030.030
2350 mm - 2550 mm	713.040.030
2550 mm - 2750 mm	713.050.030
2750 mm - 3000 mm	713.060.030

## Onderdelen

### Doos onderdelen bestaat uit:

- 1 trekriem
- Linker en rechter kopstuk
- Linker en rechter draagrol
- Linker en rechter veiligheidsgeleider met kabel
- Eindstopper
- Linker en rechter bevestiging omkasting
- Zakje benodigheden

Poorthoogte	Artikelnummer
1750 mm - 1950 mm	713.010.050
1950 mm - 2150 mm	713.020.050
2150 mm - 2350 mm	713.030.050
2350 mm - 2550 mm	713.040.050
2550 mm - 2750 mm	713.050.050
2750 mm - 3000 mm	713.060.050

## Gewicht

De container kan gevuld worden met een ijzerschroot om uw poort in balans te brengen.  
Nodige gewicht = poortgewicht

	Artikelnummer
1 kg niet geperst tegengewicht*	700.010*

\* Verkrijgbaar per 10 kg.



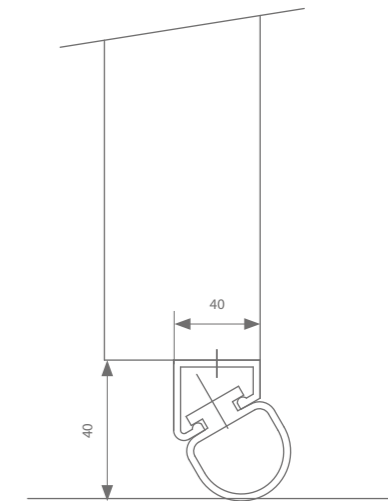
## rob kantelpoorten 713.000

stel uw set samen 

### Afdichtingsrubber met profiel

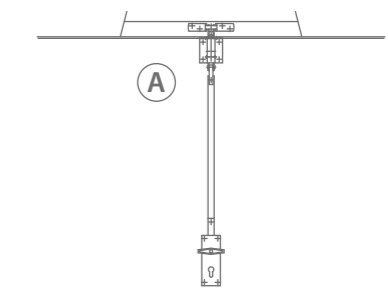
Het afdichtingsrubber onderaan de poort heeft dezelfde inbouwmaten als de veiligheidsstrip van de automatisatie. Zo kan de poort later op een eenvoudige wijze veilig geautomatiseerd worden, zonder het aanpassen van het deurblad.

	Max. poortbreedte	Artikelnummer
Profiel	3000 mm	712.808.300
	6000 mm	712.808.600
Afdichtingsrubber	3000 mm	712.809.300
	6000 mm	712.809.600



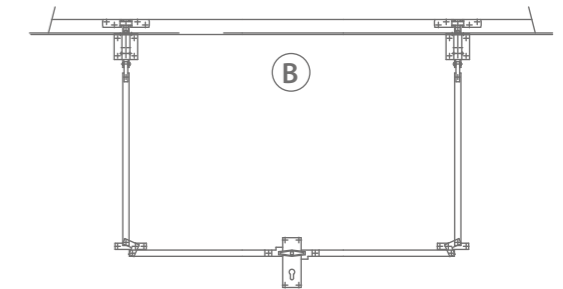
### Slotgarnituur

	Gegalvaniseerd	Zwart RAL 9005	Bruin RAL 8019
Enkelwerkende slotgarnituur (A)	700.150	700.152	700.153
Dubbelwerkende slotgarnituur (B)	700.140	700.142	700.143



### + slotstang volgens hoogte (en breedte) poort

Lengte	Artikelnummer
750 mm	700.120.71
1000 mm	700.120.72
1500 mm	700.120.73
2000 mm	700.120.74
2500 mm	700.120.75
3000 mm	700.120.76



### Extra ophangstangen

Optioneel is het mogelijk om extra ophangstangen aan te kopen.

Lengte	Artikelnummer
1000 mm	700.400
3000 mm	700.400.300



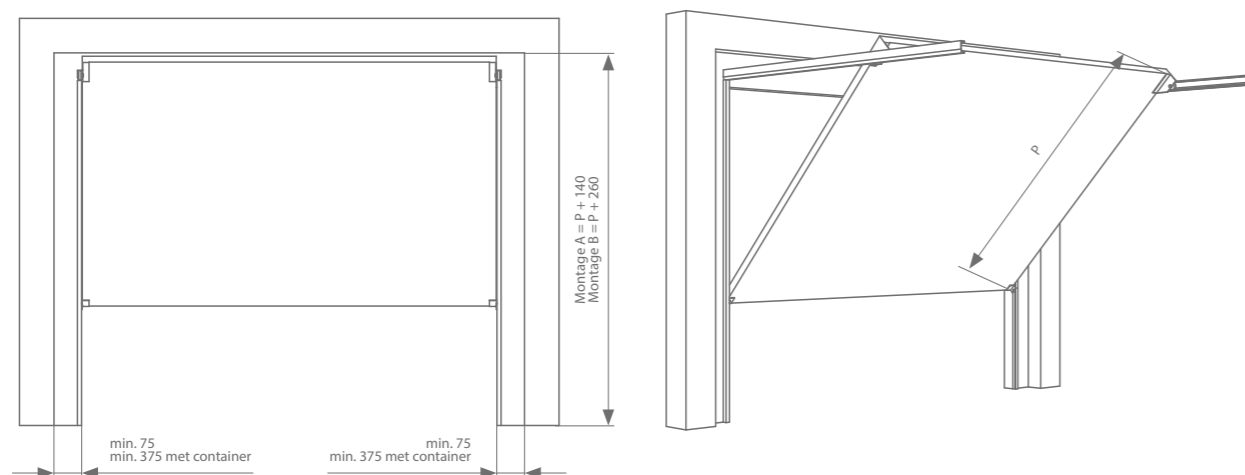
rob  
**715.000**

De 200 kg poort wordt mede opgetild door een tegengewicht met of zonder reductie. Dit gewicht kan overal geplaatst worden. De zijdelingse draagwielen geven de vrijheid om de dikte van uw poort vrij te kiezen.

DEURGEWICHT

MAX.  
**200**  
KG

## Technische tekening



### Opening in open stand:

montage A (verticale profiellengte = poorthoogte):

- in open stand staat de poort nog 130 mm in de opening
- montage B (verticale profiellengte = poorthoogte + 120 mm):
- in open stand staat de poort volledig boven de poortopening

## Profielen

### Bundel profielen bestaat uit:

- 2 bovenprofielen
- 2 U-profielen
- 4 ophanglatten

Max. poorthoogte	Artikelnummer
2000 mm	715.010.020
2250 mm	715.020.020
2500 mm	715.030.020
2750 mm	715.040.020
3000 mm	715.050.020

## Onderdelen

### Doos onderdelen bestaat uit:

- 1 trekriem
- 2 containerhaken
- 4 of 6 beugels
- Linker en rechter draaibaar kopstuk
- 2 draagstoelen met rol
- Linker en rechter draagrol
- Linker en rechter veiligheidsgeleider
- Zakje benodigheden

Max. poorthoogte	Artikelnummer
2500 mm	715.010.050
3000 mm	715.040.050

## Container

Een uitvoering met reductie zorgt voor een kleinere beweging waardoor het gewicht voldoende plaats heeft tussen het plafond en vloer, hierdoor wordt dit ten sterkste aangeraden.

Uitvoering zonder reductie (gewicht = poortgewicht / 2)	Artikelnummer	Uitvoering met reductie (gewicht = poortgewicht)	Artikelnummer
Verbindingsijzer voor draagstoelen	709.710	Verbindingsijzer voor draagstoelen	709.820
Container 40 liter	709.210	2 x rol in beugel met draadas	2 x 708.255
		Container 40 liter	709.220

## Stalen kabel

### 4 mm stalen kabel bestaat uit:

- Kabel op lengte
- 2 kabelklemmen
- 2 kabelogen



Kabellengte	Artikelnummer
12 m	703.040.012
20 m	703.040.020
25 m	703.040.025

## Gewicht

De container kan gevuld worden met een ijzerschroot om uw poort in balans te brengen.

### Een poort zonder reductie:

Gewicht = poortgewicht / 2

### Een poort met reductie:

Gewicht = poortgewicht

	Artikelnummer
1 kg niet geperst tegengewicht*	700.010*

\* Verkrijgbaar per 10 kg.





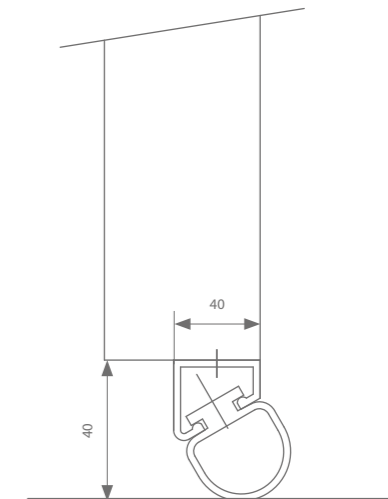
## rob kantelpoorten 715.000

stel uw set samen 

### Afdichtingsrubber met profiel

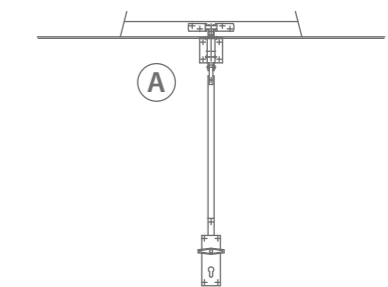
Het afdichtingsrubber onderaan de poort heeft dezelfde inbouwmaten als de veiligheidsstrip van de automatisatie. Zo kan de poort later op een eenvoudige wijze veilig geautomatiseerd worden, zonder het aanpassen van het deurblad.

	Max. poortbreedte	Artikelnummer
Profiel	3000 mm	712.808.300
	6000 mm	712.808.600
Afdichtingsrubber	3000 mm	712.809.300
	6000 mm	712.809.600



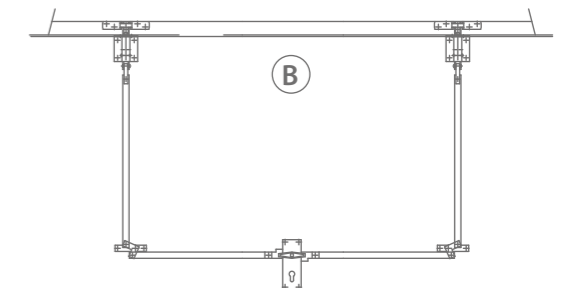
### Slotgarnituur

	Gegalvaniseerd	Zwart RAL 9005	Bruin RAL 8019
Enkelwerkende slotgarnituur (A)	700.150	700.152	700.153
Dubbelwerkende slotgarnituur (B)	700.140	700.142	700.143



### + slotstang volgens hoogte (en breedte) poort

Lengte	Artikelnummer
750 mm	700.120.71
1000 mm	700.120.72
1500 mm	700.120.73
2000 mm	700.120.74
2500 mm	700.120.75
3000 mm	700.120.76



### Extra ophangstangen

Optioneel is het mogelijk om extra ophangstangen aan te kopen.

Lengte	Artikelnummer
1000 mm	700.400
3000 mm	700.400.300



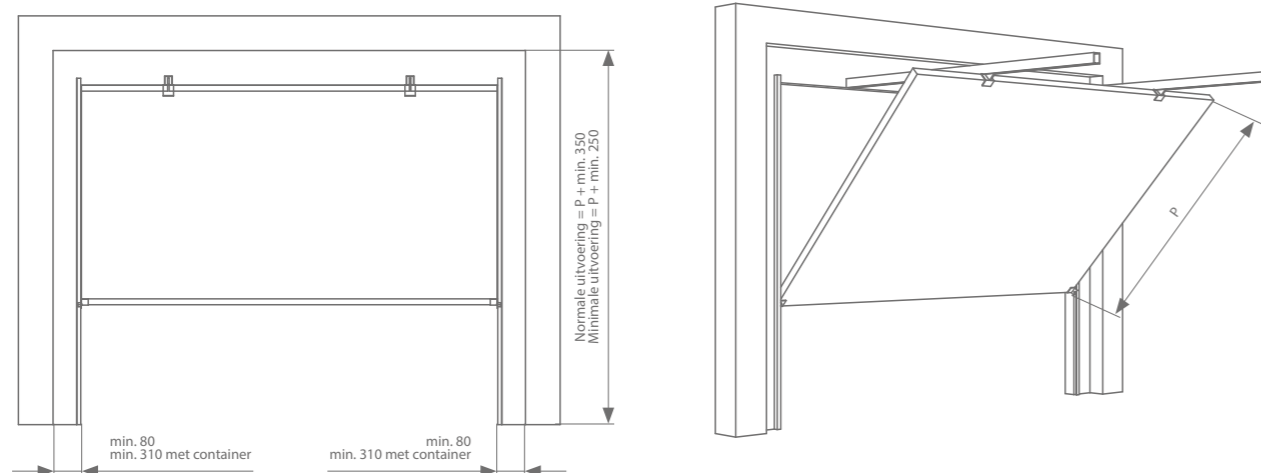
rob  
**716-726.000**

De 300 kg poort wordt mede opgetild door een tegengewicht met of zonder reductie. Dit gewicht kan overal geplaatst worden. De bovenliggende draagwielen zijn voorzien van gelagerde wielen voor deze zwaardere poorten. Als een dikkere bekleding wordt toegevoegd aan de poort, kiest men best een verlengde rol.

DEURGEWICHT

MAX.  
**300**  
KG

## Technische tekening



### Opening in open stand:

Normale uitvoering: poort > opening (poortdikte is min. 50 mm):  
- in open stand staat de poort volledig boven de poortopening

Minimale uitvoering:  
- in open stand staat de poort nog 120 mm in de opening

## Profielen

### Bundel profielen bestaat uit:

- 2 bovenprofielen
- 2 U-profielen

Max. poorthoogte	Artikelnummer
2000 mm	716.010.010
2250 mm	716.020.010
2500 mm	716.030.010
2750 mm	716.040.010
3000 mm	716.050.010
3250 mm	716.060.010
3500 mm	716.070.010
3750 mm	716.080.010
4000 mm	716.090.010
4250 mm	716.000.425.01
4500 mm	716.000.450.01

## Onderdelen

### Doos onderdelen bestaat uit:

- 6 of 8 beugels op draadas
- Trekriem
- 6, 8 of 10 beugels voor U-profiel
- Linker en rechter draaibaar kopstuk
- 2 draagstoelen met rol
- 2 draagplaten
- 2 draagrollen\*
- Linker en rechter veiligheidsgeleider
- Zakje benodigheden

Max. poorthoogte	Houten poorten	Metalen poorten
2250 mm	716.010.050	726.010.050
2500 mm	716.030.050	726.030.050
3000 mm	716.040.050	726.040.050
3250 mm	716.060.050	726.060.050
3500 mm	716.070.050	726.070.050
4000 mm	716.080.050	726.080.050
4500 mm	716.000.425.05	726.000.425.05

\*De standaard draagrollen zijn niet geschikt voor extra bekleding. Bekleding tot 20 of 50 mm zijn mogelijk op aanvraag, hiervoor voorzien wij een draagrol met een 20 of 50 mm langere arm.

## Container

Een uitvoering met reductie zorgt voor een kleinere beweging waardoor het gewicht voldoende plaats heeft tussen het plafond en vloer, hierdoor wordt dit ten sterkste aangeraden.

Uitvoering zonder reductie (gewicht = poortgewicht / 2)	Artikelnummer	Uitvoering met reductie (gewicht = poortgewicht)	Artikelnummer
Verbindingsijzer voor draagstoelen	709.720	Verbindingsijzer voor draagstoelen	709.740
Container 50 liter	709.220	2 x rol in beugel met draadas	2 x 708.265
		Container 90 liter	709.240

## Stalen kabel

### 5 mm stalen kabel bestaat uit:

- Kabel op lengte
- 2 kabelklemmen
- 2 kabelogen



Kabellengte	Artikelnummer
25 m	703.050.025
50 m	703.050.050

## Gewicht

De container kan gevuld worden met een ijzerschroot om uw poort in balans te brengen.

### Een poort zonder reductie:

Gewicht = poortgewicht / 2

### Een poort met reductie:

Gewicht = poortgewicht

	Artikelnummer
1 kg niet geperst tegengewicht*	700.010*

\* Verkrijgbaar per 10 kg.



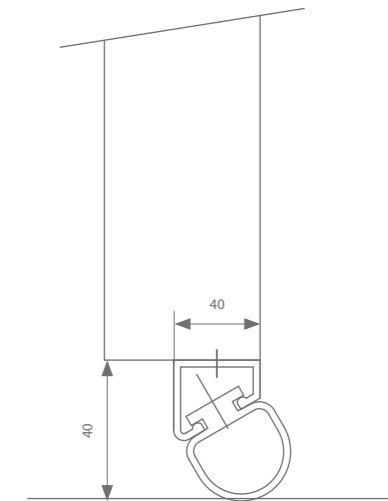
rob kantelpoorten  
716-726.000

stel uw set samen 

Afdichtingsrubber met profiel

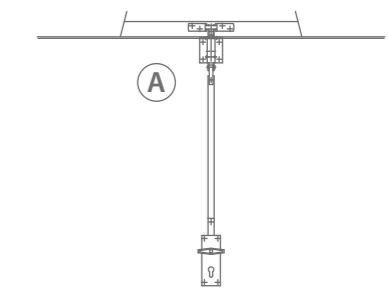
Het afdichtingsrubber onderaan de poort heeft dezelfde inbouwmaten als de veiligheidsstrip van de automatisatie. Zo kan de poort later op een eenvoudige wijze veilig geautomatiseerd worden, zonder het aanpassen van het deurblad.

	Max. poortbreedte	Artikelnummer
Profiel	3000 mm	712.808.300
	6000 mm	712.808.600
Afdichtingsrubber	3000 mm	712.809.300
	6000 mm	712.809.600



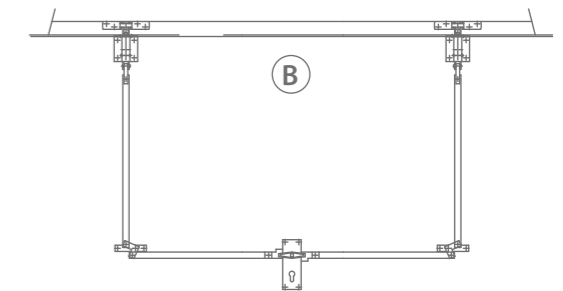
Slotgarnituur

	Gegalvaniseerd	Zwart RAL 9005	Bruin RAL 8019
Enkelwerkende slotgarnituur (A)	700.150	700.152	700.153
Dubbelwerkende slotgarnituur (B)	700.140	700.142	700.143



+ slotstang volgens hoogte (en breedte) poort

Lengte	Artikelnummer
750 mm	700.120.71
1000 mm	700.120.72
1500 mm	700.120.73
2000 mm	700.120.74
2500 mm	700.120.75
3000 mm	700.120.76
3500 mm	700.120.77



Extra ophangstangen

Optioneel is het mogelijk om extra ophangstangen aan te kopen.

Lengte	Artikelnummer
1000 mm	700.400
3000 mm	700.400.300



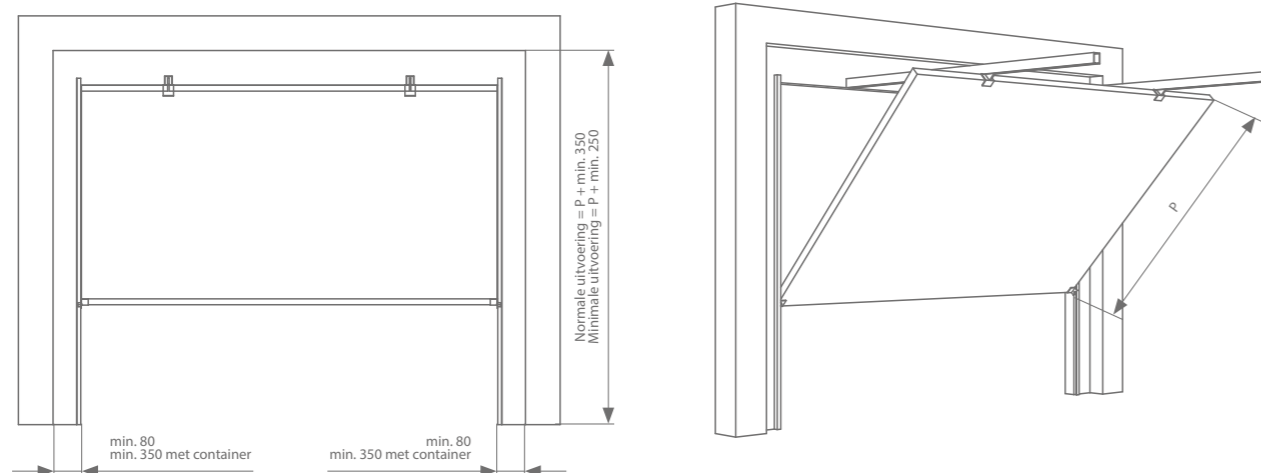
rob  
**717-727.000**

De 600 kg poort wordt mede opgetild door een tegengewicht met of zonder reductie. Dit gewicht kan overal geplaatst worden. De bovenliggende draagwielen zijn voorzien van gelagerde wielen voor deze zwaardere poorten. Als een dikkere bekleding wordt toegevoegd aan de poort, kiest men best een verlengde rol.

DEURGEWICHT

MAX.  
**600**  
KG

## Technische tekening



### Opening in open stand:

Normale uitvoering: poort > opening (poortdikte is min. 50 mm):  
in open stand staat de poort volledig boven de poortopening

### Minimale uitvoering:

in open stand staat de poort nog 120 mm in de opening

## Profielen

### Bundel profielen bestaat uit:

- 2 bovenprofielen
- 2 U-profielen

Max. poorthoogte	Artikelnummer
2000 mm	717.010.010
2250 mm	717.020.010
2500 mm	717.030.010
2750 mm	717.040.010
3000 mm	717.050.010
3250 mm	717.060.010
3500 mm	717.070.010
3750 mm	717.080.010
4000 mm	717.090.010
4250 mm	717.000.425.01
4500 mm	717.000.450.01
4750 mm	717.000.475.01
5000 mm	717.000.500.01

## Onderdelen

### Doos onderdelen bestaat uit:

- 4, 6 of 8 beugels op draadas
- Trekriem
- 6, 8 of 10 beugels voor U-profiel
- Linker en rechter draaibaar kopstuk
- 2 draagstoelen met rol
- 2 draagplaten
- 2 draagrollen\*
- Linker en rechter veiligheidsgeleider
- Zakje benodigheden

Max. poorthoogte	Houten poorten	Metalen poorten
2250 mm	717.010.050	727.010.050
2500 mm	717.030.050	727.030.050
3000 mm	717.040.050	727.040.050
3250 mm	717.060.050	
3500 mm	717.070.050	727.060.050
4000 mm	717.080.050	727.080.050
5000 mm	717.000.425.05	727.000.425.05

\*De standaard draagrollen zijn niet geschikt voor extra bekleding. Bekleding tot 20 of 50 mm zijn mogelijk op aanvraag, hiervoor voorzien wij een draagrol met een 20 of 50 mm langere arm.

## Container

Een uitvoering met reductie zorgt voor een kleinere beweging waardoor het gewicht voldoende plaats heeft tussen het plafond en vloer, hierdoor wordt dit ten sterkste aangeraden.

Uitvoering zonder reductie (gewicht = poortgewicht / 2)	Artikelnummer			
Verbindingsijzer voor draagstoelen	709.720			
Container 90 liter	709.240			

Uitvoering met reductie (gewicht = poortgewicht)	Artikelnummer			
Verbindingsijzer voor draagstoelen	709.740	709.750	709.760	709.770
2 x rol in beugel met draadas	2 x 708.265	2 x 708.265	2 x 708.265	2 x 708.265
Container 90 liter	709.240 (90 l)	709.250 (110 l)	709.260 (130 l)	709.270 (150 l)

## Stalen kabel (6 mm)

Kabellengte	Artikelnummer
25 m	703.060.025
50 m	703.060.050

## Gewicht

De container kan gevuld worden met een ijzerschroot om uw poort in balans te brengen.

### Een poort zonder reductie:

Gewicht = poortgewicht / 2

### Een poort met reductie:

Gewicht = poortgewicht

	Artikelnummer
1 kg niet geperst tegengewicht*	700.010*

\* Verkrijgbaar per 10 kg.



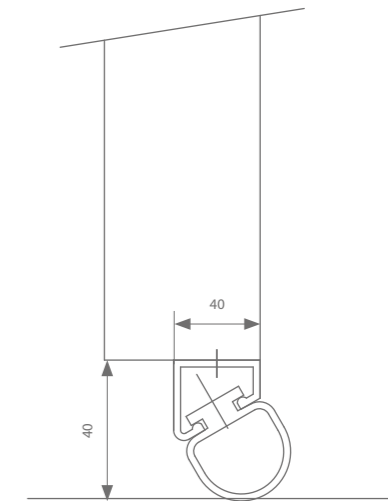
rob kantelporten  
717-727.000

stel uw set samen 

### Afdichtingsrubber met profiel

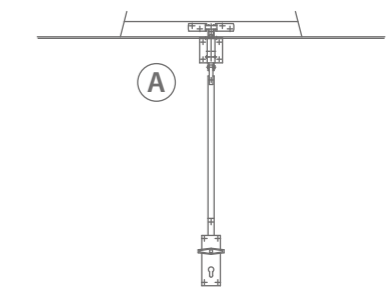
Het afdichtingsrubber onderaan de poort heeft dezelfde inbouwmaten als de veiligheidsstrip van de automatisatie. Zo kan de poort later op een eenvoudige wijze veilig geautomatiseerd worden, zonder het aanpassen van het deurblad.

	Max. poortbreedte	Artikelnummer
Profiel	3000 mm	712.808.300
	6000 mm	712.808.600
Afdichtingsrubber	3000 mm	712.809.300
	6000 mm	712.809.600



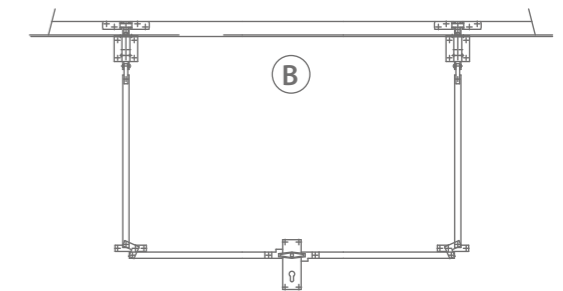
### Slotgarnituur

	Gegalvaniseerd	Zwart RAL 9005	Bruin RAL 8019
Enkelwerkende slotgarnituur (A)	700.150	700.152	700.153
Dubbelwerkende slotgarnituur (B)	700.140	700.142	700.143



### + slotstang volgens hoogte (en breedte) poort

Lengte	Artikelnummer
750 mm	700.120.71
1000 mm	700.120.72
1500 mm	700.120.73
2000 mm	700.120.74
2500 mm	700.120.75
3000 mm	700.120.76
3500 mm	700.120.77



### Extra ophangstangen

Optioneel is het mogelijk om extra ophangstangen aan te kopen.

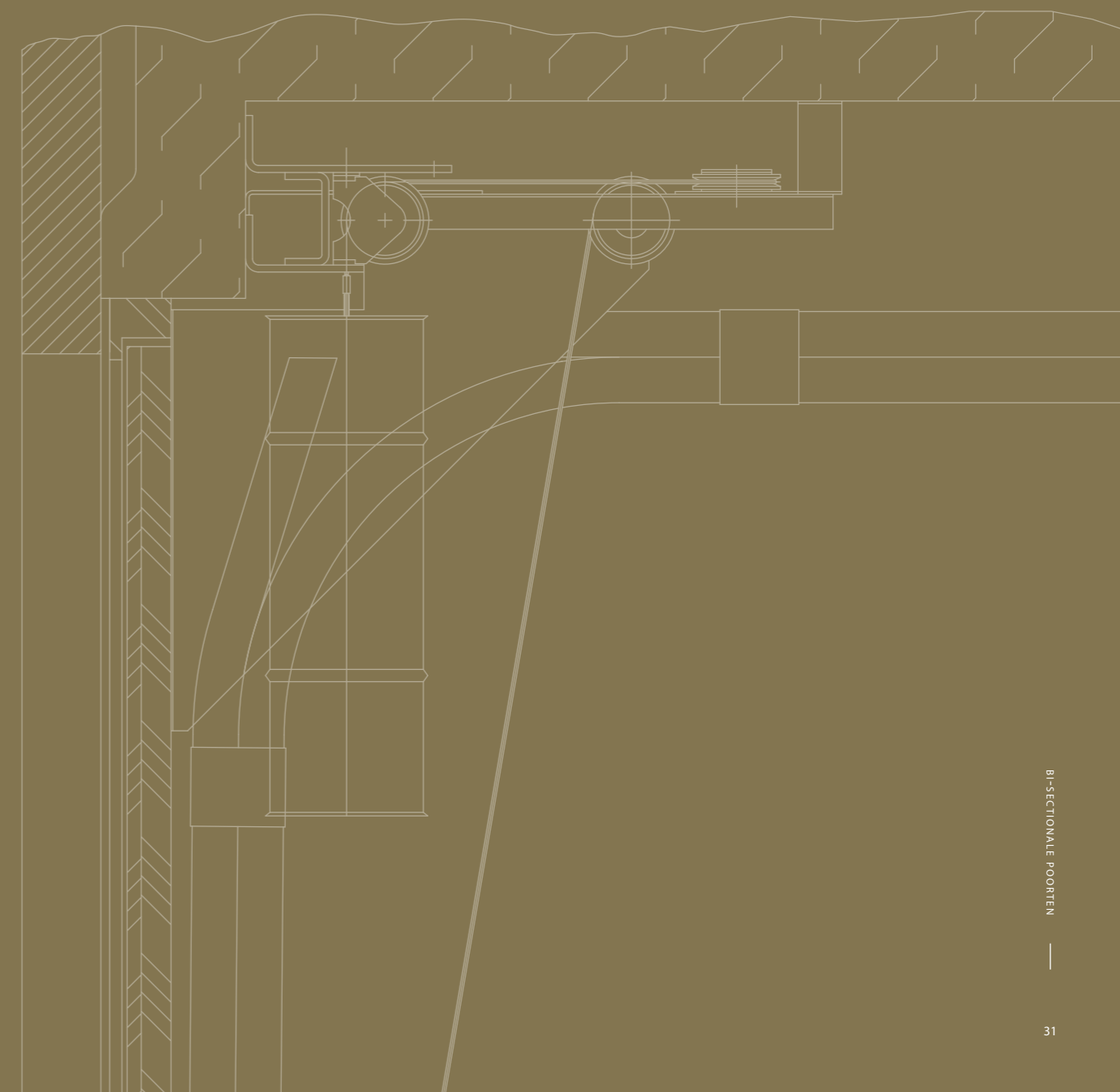
Lengte	Artikelnummer
1000 mm	700.400
3000 mm	700.400.300



# 02

## BI-SECTIONALE POORTEN

De bi-sectionale poort verdeelt de poort in slechts twee delen. Met een maximaal gewicht van 250 kg per poort kan men brede poorten uiterst strak afwerken. Een gewicht met reductie helpt de gebruiker in het comfortabel bedienen hiervan. De ingewerkte valbeveiliging voorkomt schade bij een mogelijke kabelbreuk.







## bi-sectionale poorten algemene info

De bi-sectionale poort verdeelt de poort in slechts twee delen. Met een maximaal gewicht van 250 kg per poort kan men brede poorten uiterst strak afwerken.



valbeveiliging

- A** Zes rollen begeleiden de twee panelen doorheen zijn gebogen profielen. Hiervan worden twee rollen centraal geplaatst bij de plooi van de poort.
- B** Beide panelen worden verbonden via meerdere scharnieren die verwerkt zitten in de vingerveiligheid. Deze vingerveiligheid voorkomt dat iemand zijn vingers kan klemmen tussen de twee panelen en koppelt alle scharnieren samen waardoor een sterke verbinding tussen beide panelen tot stand wordt gebracht.
- C** Het gewicht helpt de gebruiker om de poort te openen. Motoriseren kan dit gebruik nog vereenvoudigen. Dit biedt de garantie om altijd even krachtig uw poort open te trekken waardoor bijregelen nooit nodig is. Via een stalen kabel is het gewicht verbonden aan de poort om deze te openen, bij kabelbreuk haakt de valbeveiliging direct in zijn verticale profielen, waardoor de poort tot stilstand komt.
- D** Deze poort biedt de mogelijkheid om in de omkasting afgedicht te worden.
- E** De poort wordt onderaan afgewerkt met een afdichtingsrubber met bijhorend profiel.



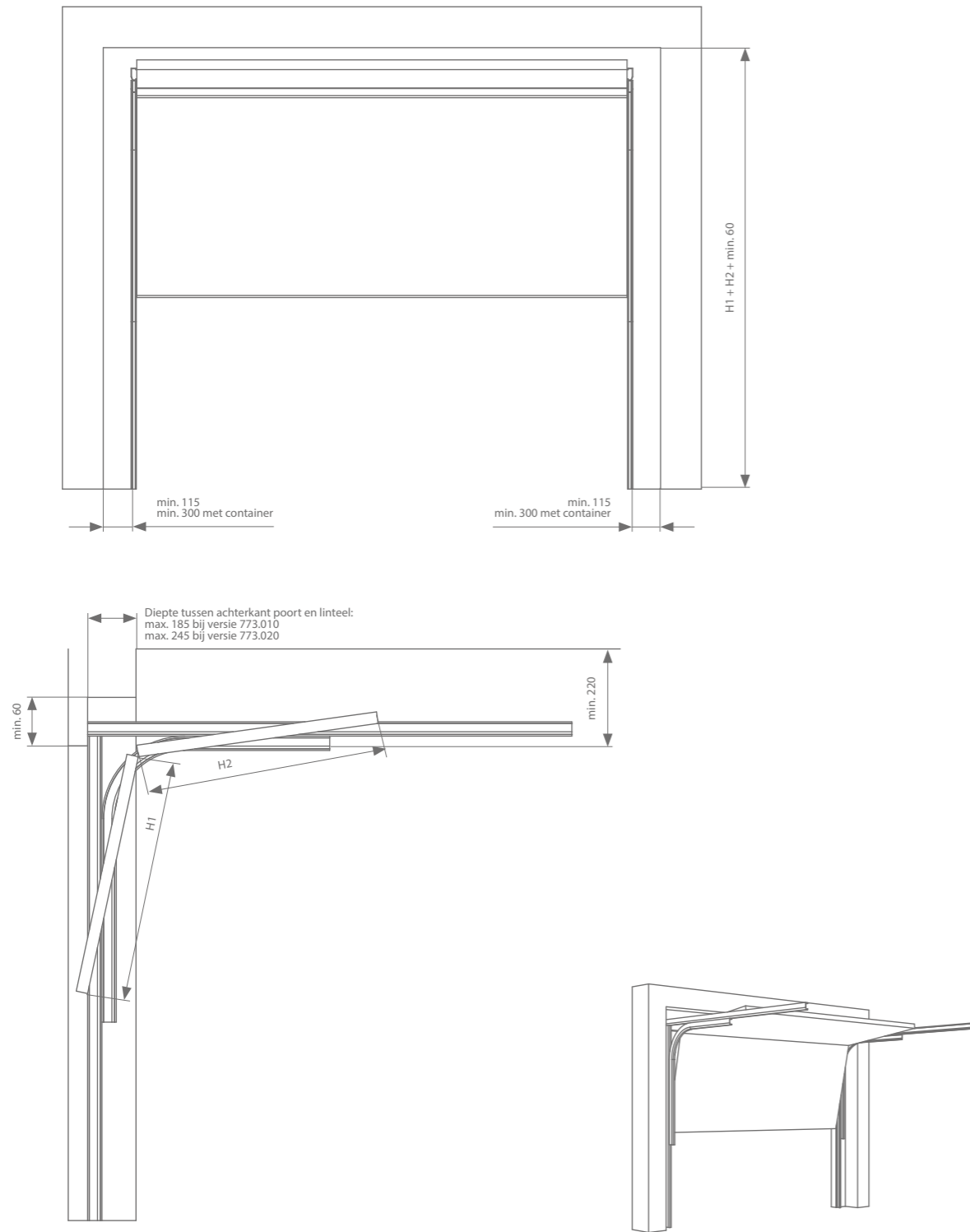
rob  
**773.000**

Beide panelen van de poort mogen samen 120 kg wegen. Ze worden verbonden aan een tegengewicht om de poort vlot te kunnen openen. Dit gewicht kan overal verborgen worden in de ruimte.

DEURGEWICHT

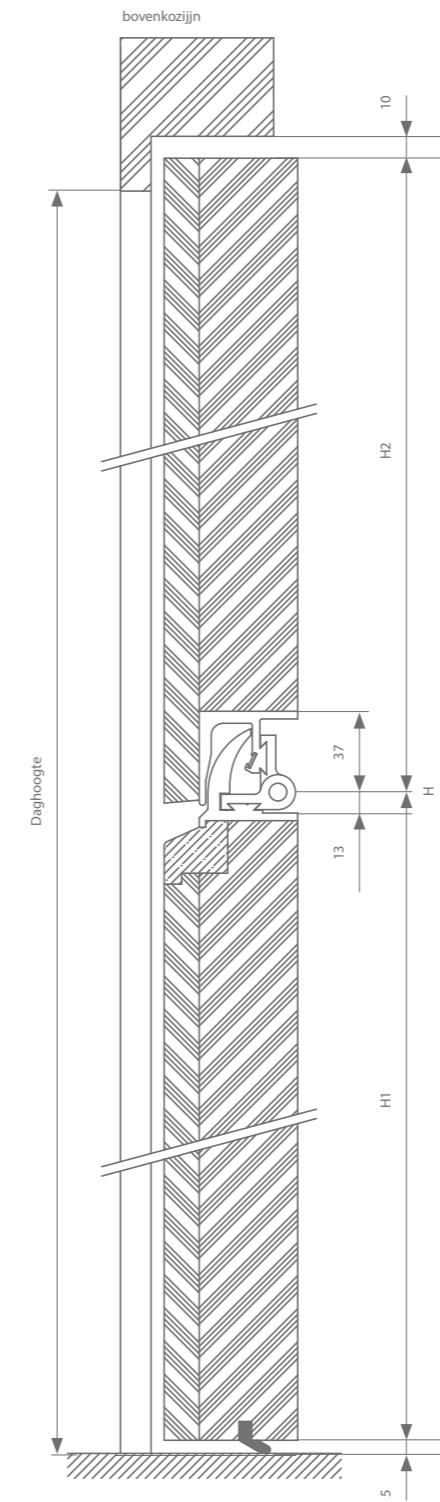
MAX.  
**120**  
KG

Technische tekening



**Opening in open stand:**

in open stand staat de poort volledig boven de poortopening



H1	H2 (773.010)	H2 (773.020)	H
850	850-1250		1700-2100
860	860-1250		1720-2110
870	870-1250		1740-2120
880	880-1250		1760-2130
890	890-1250		1780-2140
900	900-1250		1800-2150
910	910-1250		1820-2160
920	920-1250		1840-2170
930	930-1250		1860-2180
940	940-1250		1880-2190
950	950-1250		1900-2200
960	960-1250		1920-2210
970	970-1250		1940-2220
980	980-1250		1960-2230
990	990-1250		1980-2240
1000	1000-1250		2000-2250
1010	1010-1250		2020-2260
1020	1020-1250		2040-2270
1030	1030-1250		2060-2280
1040	1040-1250		2080-2290
1050	1050-1250	1050-1500	2100-2300/2550
1060		1060-1500	2120-2560
1070		1070-1500	2140-2570
1080		1080-1500	2160-2580
1090		1090-1500	2180-2590
1100		1100-1500	2200-2600
1110		1110-1500	2220-2610
1120		1120-1500	2240-2620
1130		1130-1500	2260-2630
1140		1140-1500	2280-2640
1150		1150-1500	2300-2650

## Profielen

## Eerste bundel profielen bestaat uit:

- 4 bovenprofielen
- 2 veiligheidsprofielen
- 3 ophanglatten

## Tweede bundel profielen bestaat uit:

- 2 bochten
- 2 profielen
- Linker en rechter bevestigingshoek
- Trekriem

Versie	Artikelnummer	Versie	Artikelnummer
773.010	773.010.020	773.010	773.010.030
773.020	773.020.020	773.020	773.020.030

## Onderdelen

## Doos onderdelen bestaat uit:

- Linker en rechter regelbaar kopstuk
- 2 bovenste draagrollen
- Linker en rechter draagrollen
- Linker en rechter veiligheid
- Linker en rechter deurplaat
- 10 beugels
- 2 stoppers
- 2 draagstoelen met rol
- Zakje benodigheden

Versie	Artikelnummer
773.010 & 773.020	773.010.050

## Container

Uitvoering met 1 container (gewicht = 84% poortgewicht)	Artikelnummer
2 x containerbeugel	2 x 709.740
Container 40 liter	709.210

## Stalen kabel

## 4 mm draaivrije stalen kabel

Kabellengte	Artikelnummer
12 m	703.041.012
20 m	703.041.025

## Gewicht

De container kan gevuld worden met een ijzerschroot om uw poort in balans te brengen.

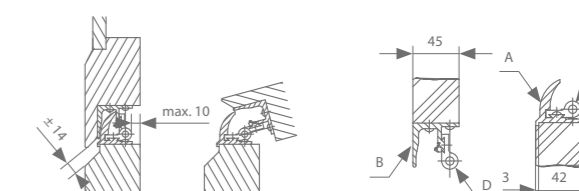
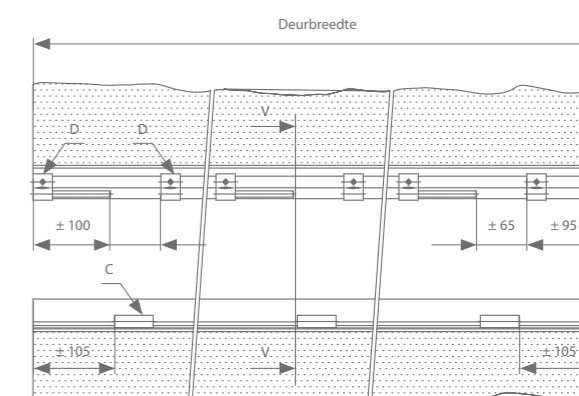
Nodige gewicht = 84% van poortgewicht

	Artikelnummer
1 kg niet geperst tegengewicht*	700.010*

\* Verkrijgbaar per 10 kg.

## Vingerveiligheid (incl. scharnieren)

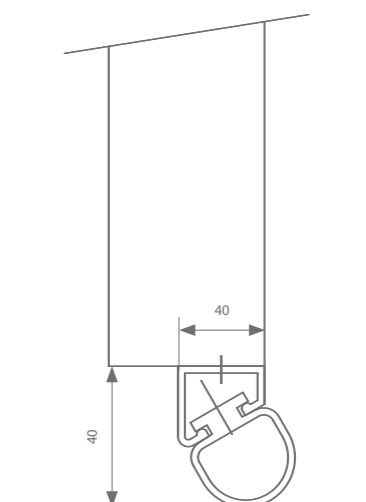
Max. poortbreedte	Artikelnummer
2250 mm	773.808.225.0
2500 mm	773.808.250.0
2750 mm	773.808.275.0
3000 mm	773.808.300.0
3500 mm	773.808.350.0
4000 mm	773.808.400.0
5000 mm	773.808.500.0
6000 mm	773.808.600.0



## Afdichtingsrubber met profiel

Het afdichtingsrubber onderaan de poort heeft dezelfde inbouwmaten als de veiligheidsstrip van de automatisatie. Zo kan de poort later op een eenvoudige wijze veilig geautomatiseerd worden, zonder het aanpassen van het deurblad.

	Max. poortbreedte	Artikelnummer
Profiel	3000 mm	712.808.300
	6000 mm	712.808.600
Afdichtingsrubber	3000 mm	712.809.300
	6000 mm	712.809.600





rob bi-sectionale poorten  
773.000

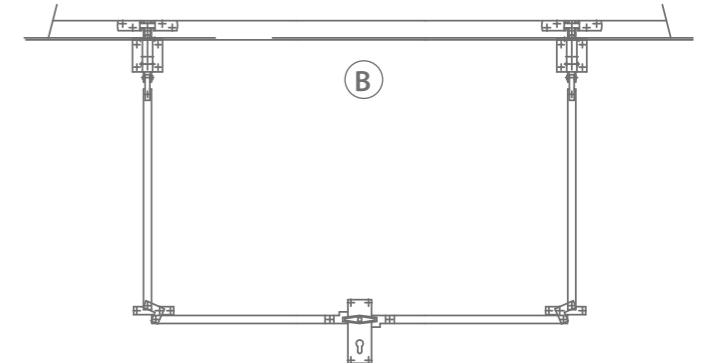
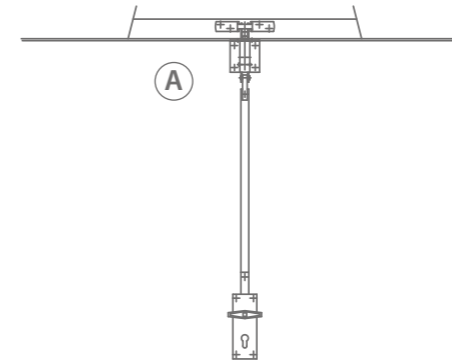
stel uw set samen 

### Slotgarnituur

	Gegalvaniseerd	Zwart RAL 9005	Bruin RAL 8019
Enkelwerkende slotgarnituur (A)	700.150	700.152	700.153
Dubbelwerkende slotgarnituur (B)	700.140	700.142	700.143

### + slotstang volgens hoogte (en breedte) poort

Lengte	Artikelnummer
750 mm	700.120.71
1000 mm	700.120.72
1500 mm	700.120.73
2000 mm	700.120.74
2500 mm	700.120.75
3000 mm	700.120.76



### Extra ophangstangen

Optioneel is het mogelijk om extra ophangstangen aan te kopen.

Lengte	Artikelnummer
1000 mm	700.400
3000 mm	700.400.300

### Afdichtingsborstel

Lengte	Artikelnummer
3000 mm	773.829.300



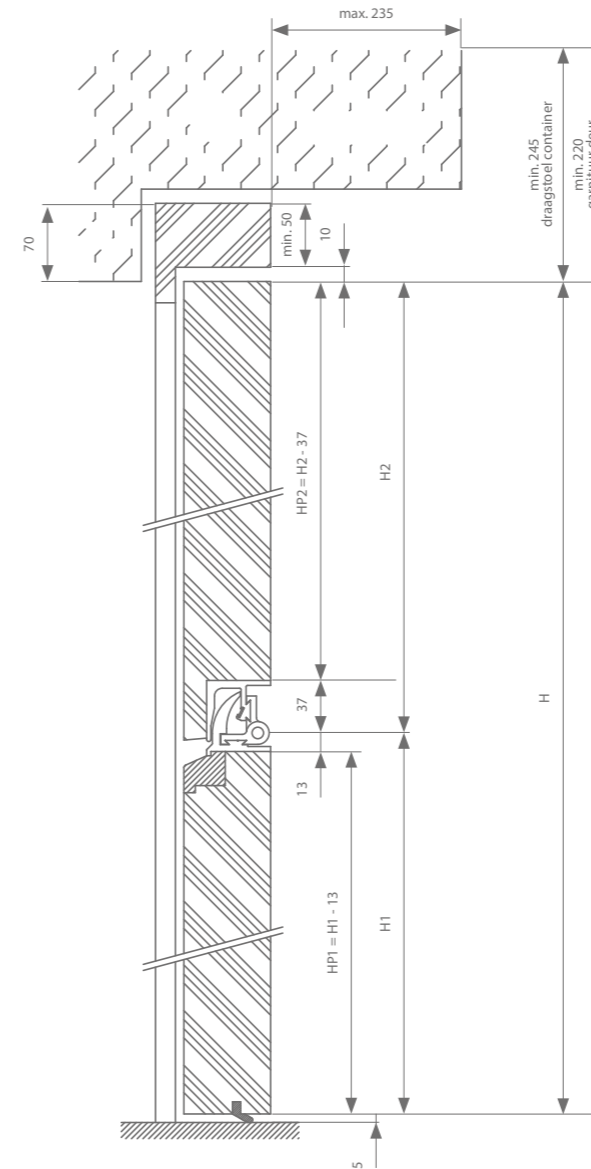
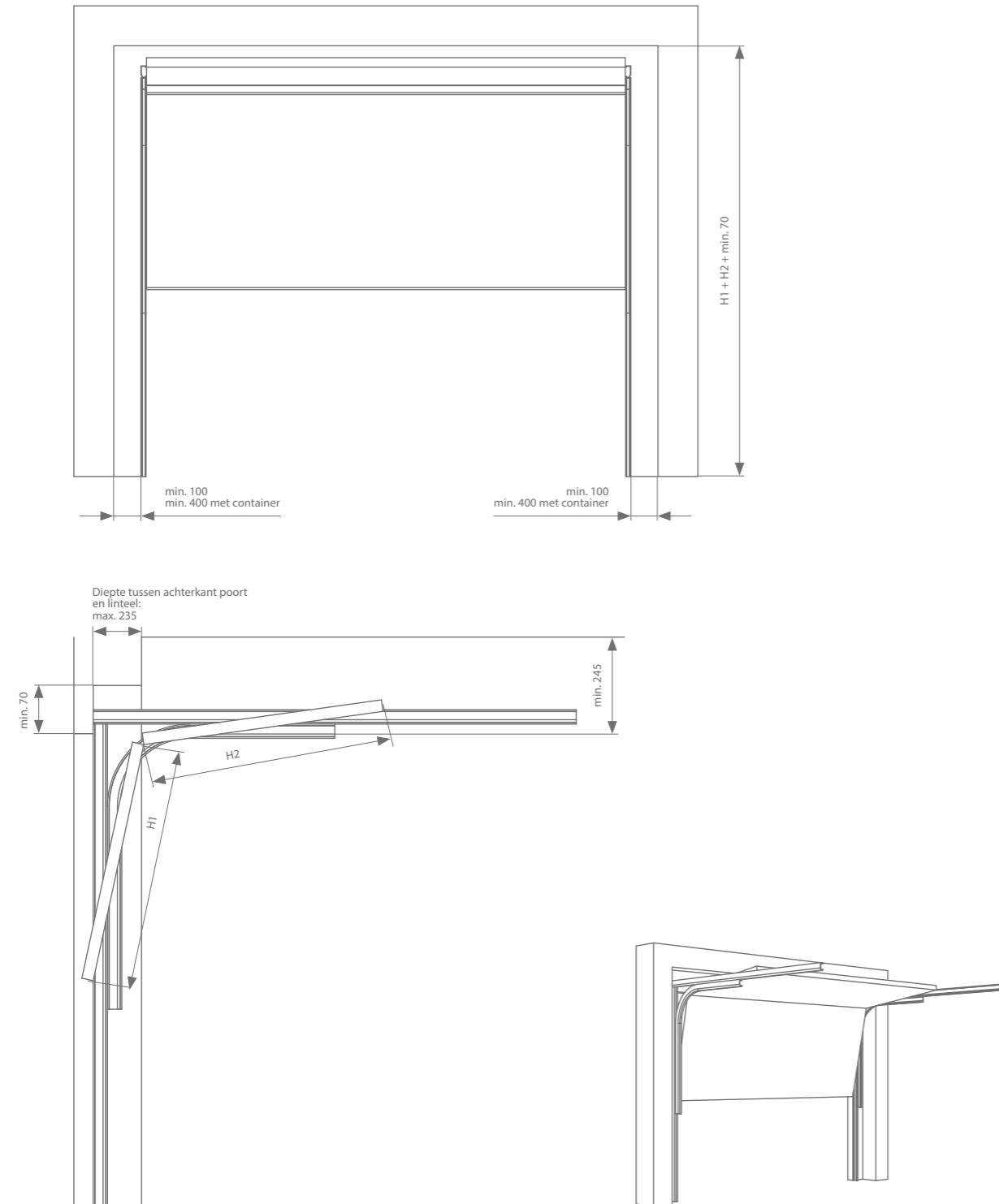
rob  
**774.000**

Beide panelen van de poort mogen samen 250 kg wegen. Ze worden verbonden aan een tegengewicht om de poort vlot te kunnen openen. Dit gewicht bezit reeds een ingenieus ingebouwd reductiesysteem.

DEURGEWICHT

MAX.  
**250**  
KG

Technische tekening



Profielen

Eerste bundel profielen bestaat uit:

- Linker en rechter veiligheidsprofiel
- 2 profielen

Poorthoogte	Artikelnummer
Tot 2250 mm	774.020.020
2250 mm - 2500 mm	774.030.020
2500 mm - 2750 mm	774.040.020
2750 - 3000 mm	774.050.020

Tweede bundel profielen bestaat uit:

- Linker en rechter bovenprofiel
- 4 ophanglatten
- Draadstang met veer

Poorthoogte	Artikelnummer
Tot 2250 mm	774.020.030
2250 mm - 2500 mm	774.030.030
2500 mm - 2750 mm	774.040.030
2750 - 3000 mm	774.050.030

Bundel met linkse en rechtse bocht

Poorthoogte	Artikelnummer
Tot 2250 mm	774.020.010
2250 mm - 2500 mm	774.020.010
2500 mm - 2750 mm	774.020.010
2750 - 3000 mm	774.020.010

Opening in open stand:

in open stand staat de poort volledig boven de poortopening.  
Verskil tussen vrije doorrijhoogte en daghoogte = 120 mm

Poorthoogte	H2* - H1* =
Tot 2250 mm	Max. 300 mm
2250 mm - 2500 mm	Max. 300 mm
2500 mm - 2750 mm	Max. 350 mm
2750 - 3000 mm	Max. 350 mm

\*H1 is kleiner of gelijk aan H2



rob bi-sectionale poorten  
774.000

stel uw set samen 

Onderdelen

Doos onderdelen bestaat uit:

- 2 kopstukken
- 2 bovenste draagrollen
- 2 middenste draagrollen
- Linker en rechter veiligheid
- Trekriem
- Verbindingsbeugels
- Container

Poorthoogte	Artikelnummer
Tot 3000 mm	774.010.050

Stalen kabel

5 mm stalen kabel voor poorten tot 225 kg

Kabellengte	Artikelnummer
25 m	703.050.025
50 m	703.050.050

OF 6 mm kabel voor poorten tot 250 kg

Kabellengte	Artikelnummer
25 m	703.060.025
50 m	703.060.050

Gewicht

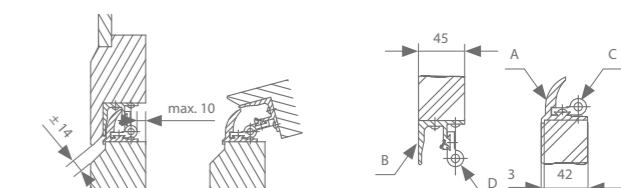
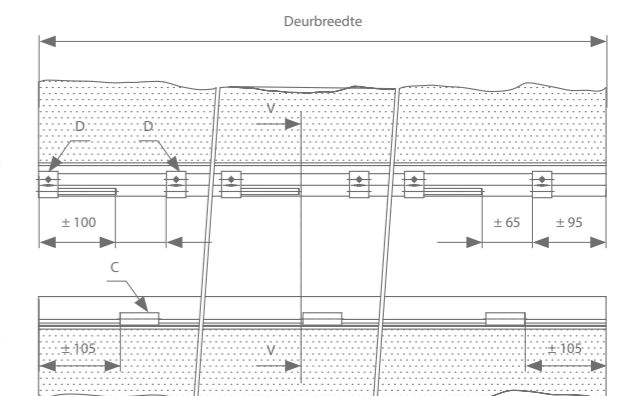
De container kan gevuld worden met een ijzerschroot om uw poort in balans te brengen.  
Nodige gewicht = 70% van poortgewicht

	Artikelnummer
1 kg niet geperst tegengewicht*	700.010*

\* Verkrijgbaar per 10 kg.

Vingerveiligheid (incl. scharnieren)

Max. poortbreedte	Artikelnummer
2250 mm	773.808.225.0
2500 mm	773.808.250.0
2750 mm	773.808.275.0
3000 mm	773.808.300.0
3500 mm	773.808.350.0
4000 mm	773.808.400.0
5000 mm	773.808.500.0
6000 mm	773.808.600.0



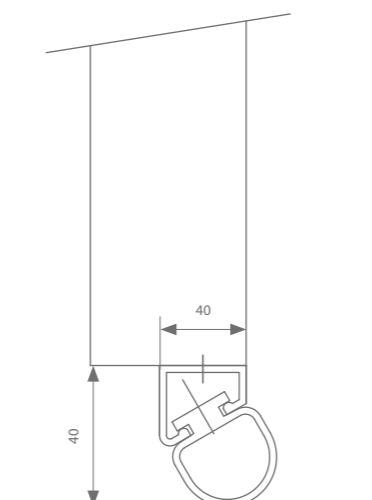


stel uw set samen 

### Afdichtingsrubber met profiel

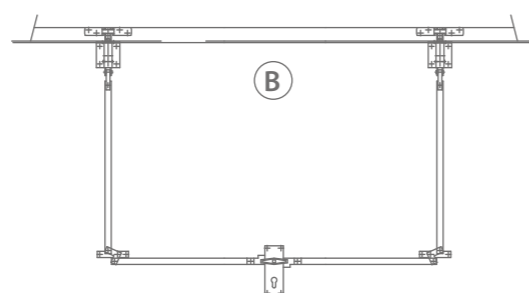
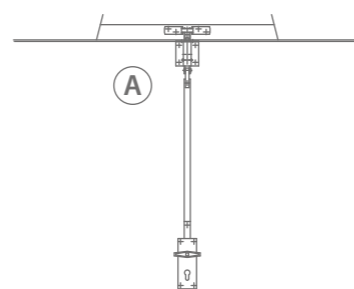
Het afdichtingsrubber onderaan de poort heeft dezelfde inbouwmaten als de veiligheidsstrip van de automatisatie. Zo kan de poort later op een eenvoudige wijze veilig geautomatiseerd worden, zonder het aanpassen van het deurblad.

	Max. poortbreedte	Artikelnummer
Profiel	3000 mm	712.808.300
	6000 mm	712.808.600
Afdichtingsrubber	3000 mm	712.809.300
	6000 mm	712.809.600



### Slotgarnituur

	Gegalvaniseerd	Zwart RAL 9005	Bruin RAL 8019
Enkelwerkende slotgarnituur (A)	700.150	700.152	700.153
Dubbelwerkende slotgarnituur (B)	700.140	700.142	700.143



### + slotstang volgens hoogte (en breedte) poort

Lengte	Artikelnummer
750 mm	700.120.71
1000 mm	700.120.72
1500 mm	700.120.73
2000 mm	700.120.74
2500 mm	700.120.75
3000 mm	700.120.76

### Extra ophangstangen

Optioneel is het mogelijk om extra ophangstangen aan te kopen.

Lengte	Artikelnummer
1000 mm	700.400
3000 mm	700.400.300

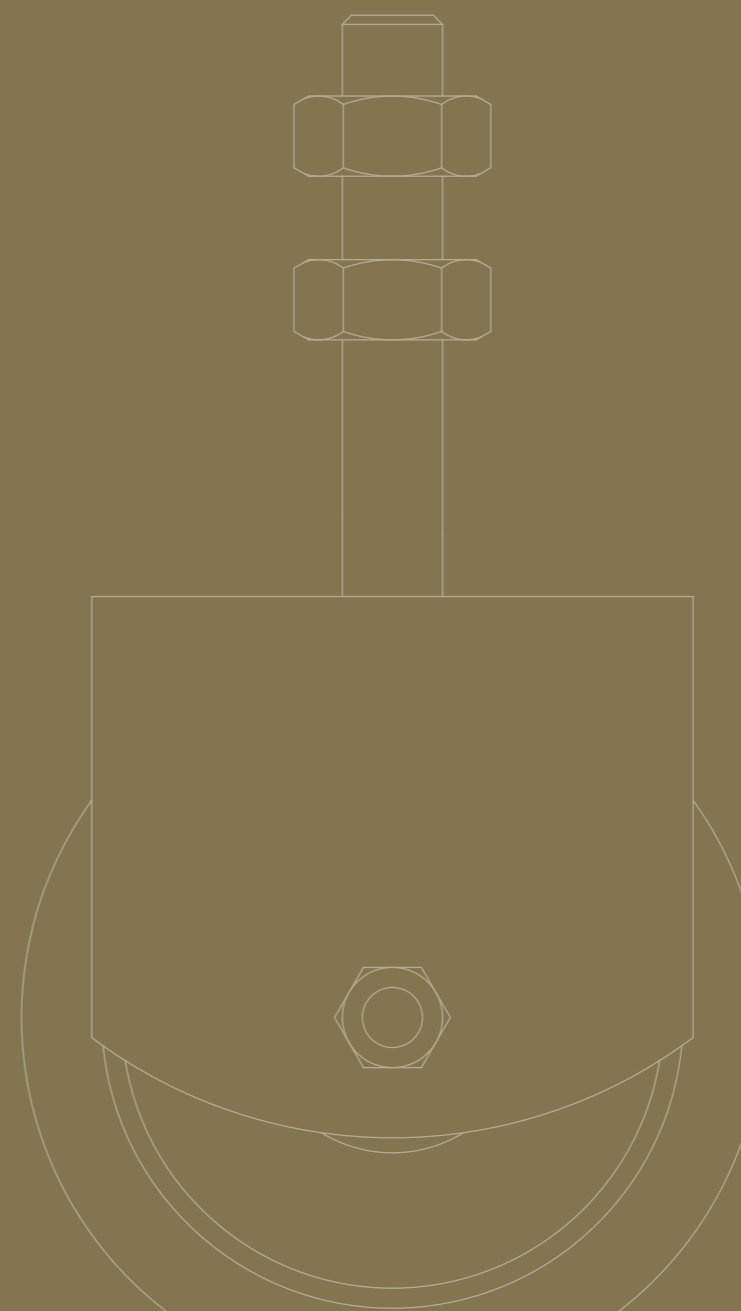
### Afdichtingsborstel

Lengte	Artikelnummer
3000 mm	773.829.300

# 03

## KABELWIELEN

Kabelwielen kunnen gebruikt worden voor allerlei industriële toepassingen. Losse wielen, wielen op een muurbeugel of een draadstang bieden voldoende variatie om te voldoen aan elke opstelling.



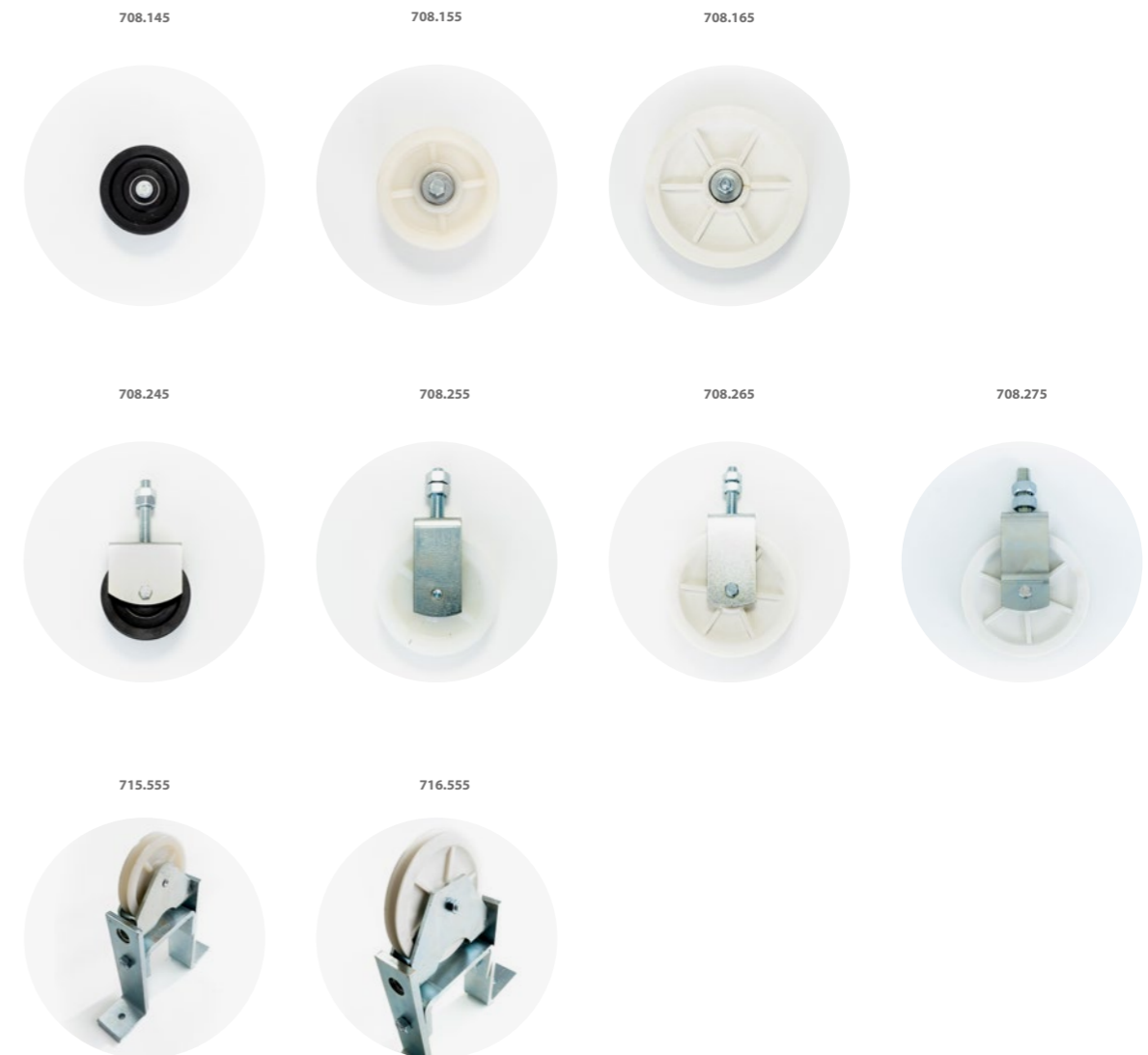


# kabelwielen

stel uw set samen



	Kabel ø3mm Kabel wiel ø75mm	Kabel ø4mm Kabel wiel ø100mm	Kabel ø5mm Kabel wiel ø135mm	Kabel ø6mm Kabel wiel ø135mm
Rol op as	708.145	708.155	708.165	708.165
Rol in beugel, met draadas	708.245	708.255	708.265	708.275
Draagstoel met rol	/	715.555	716.555	716.555





Ter Vlucht 2 +32 (0)51 27 05 00  
8850 Ardoonie info@arlu.be  
Belgium WWW.ARLU.BE

