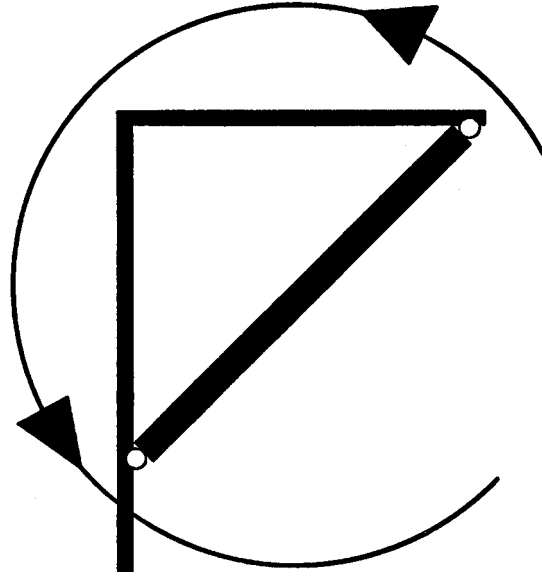


ROB

SERIE
KANTELDEURBESLAG

Deurbeslag kantelpoorten max. 300 kg

Inleiding



Doordat de kantelpoorten steeds op hun vier hoeken geleid worden, bekomt men een soepele beweging en een grote stabiliteit. **Binnen de gevel draaiende** kantelpoorten bieden de mogelijkheid tot een betere afdichting door middel van de aanslag.

Hout, PVC of aluminium kunnen aangewend worden als materialen voor de vervaardiging van het deurblad.

De noodzakelijke ruimte voor plaatsing boven en naast de deur wordt tot een minimum beperkt.

Alle garnituren op tegengewicht zijn steeds voorzien van een **veiligheidsstelsel** welke het vallen van de deur verhindert bij eventuele kabelbreuk. Het is raadzaam geregeld de staat van de kabels te controleren.

Bij de serie 714.000-715.000 kunnen de tegengewichten zowel vooraan, achteraan als op één van beide of beide zijden geplaatst worden. **De tegengewichten dienen steeds afgeschermd te worden.**

Bij de serie 712.000-713.000 omvat de standaardgarnituur, naast een valbeveiliging, tevens een **containerafscherming**. Zo wordt een maximale veiligheid bekomen, en is er meteen ook zorg gedragen voor het **esthetisch** aspect. Het speciale concept van deze kanteldeur maakt een **perfecte afdichting** (binnen- en buitenslag) mogelijk. Het unieke systeem van (gestapelde) **kunststof containers** houdt de poort in elke positie quasi perfect in evenwicht. Het maximum deurgewicht is afhankelijk van de hoogte: max. 3m.

Voor **zwaardere kantelpoorten** dienen de garnituren van de series 716.000 (hout) en 726.000 (metaal) aangewend te worden (voor max. deurgewicht van 300 kg)

Een reductiesysteem is standaard voorzien.

De montage van de garnituren is eenvoudig; vraag ons montageplan.

Bedrijfszekere garnituur met een minimaal onderhoud.

ROB

U kiest voor
kwaliteit

Inhoud

INLEIDING

SERIE 714.000 MAX. 100 KG MET TEGENGEWICHT

2

SERIE 715.000 MAX. 200 KG MET TEGENGEWICHT

5

SERIE 716.000 & 726.000 MAX. 300KG
Houten en metalen deuren

8

SERIE 712.000 MET AFGESCHERMD TEGENGEWICHT

13

VERPAKKING SERIE 712.000

15

SERIE 713.000 MET AFGESCHERMD TEGENGEWICHT

16

VERPAKKING SERIE 713.000

18

SLOT EN AFDICHTINGSRUBBER

19

KABELS EN KABELWIELEN

20

The logo for ROB, with the letters 'ROB' in a bold, white, sans-serif font. The letter 'O' is stylized with a small orange dot below it. The logo is set against a dark green background.

TOEBEHOREN



714.515

Draaibaar kopstuk rechts
(Draaibaar kopstuk links: 714.525)



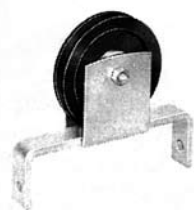
714.715

Draagrol



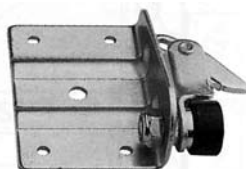
714.550

Draagstoel zonder rol



709.345

Containerbeugel met rol



714.755

Veiligheidsgeleider rechts
(veiligheidsgeleider links: 714.765)



708.245

Rol in beugel met draad-as



709.315

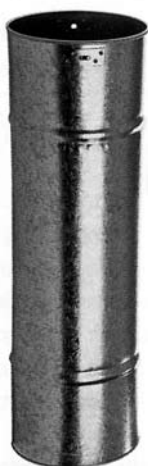
Containerbeugel met rol



709.450

Containerbeugel zonder rol

N°	Inhoud	Beugel	Ø X H (mm)
709.130	12,5 lit.	709.315	Ø185 X 570
709.140	20 lit.	709.345	Ø210 X 690



709.130
709.140

Container



714.940
714.910

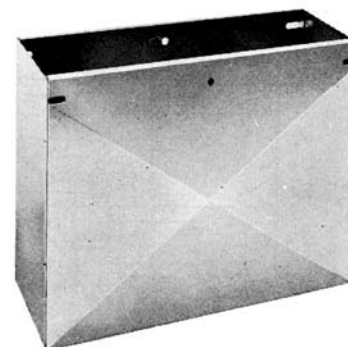
Zakje benodigheden



700.210
(0,42m)
700.240
(0,75m)

Trekriem

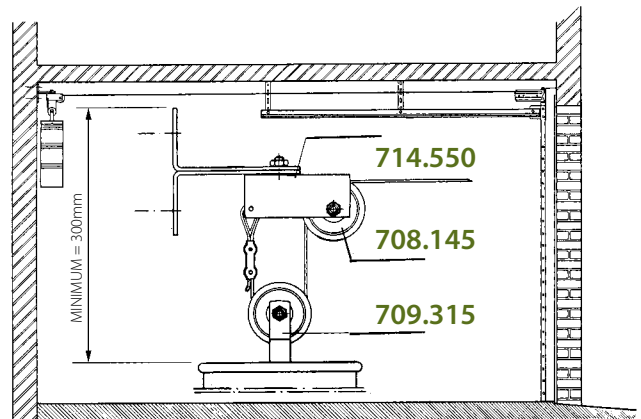
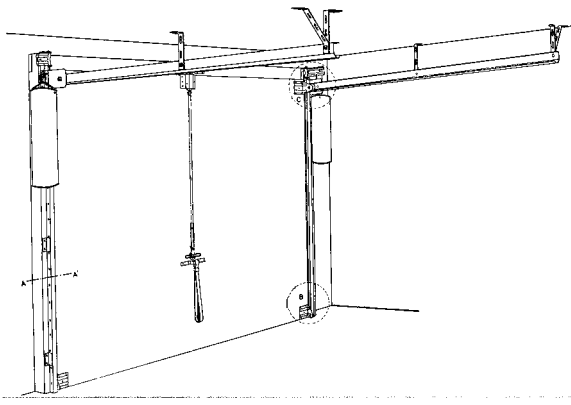
Breedte X Lengte X Hoogte
210mm X 505mm X 400mm



709.210 (40 lit.)

Container

SERIE 714.000 MAX 100 KG

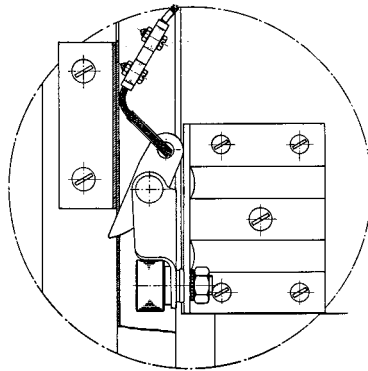


NOODZAKELIJKE RUIMTE VOOR PLAATSING

A. Boven de deur min. 13,5cm
in open stand is de vrije dag-opening
10cm kleiner dan de deuropening

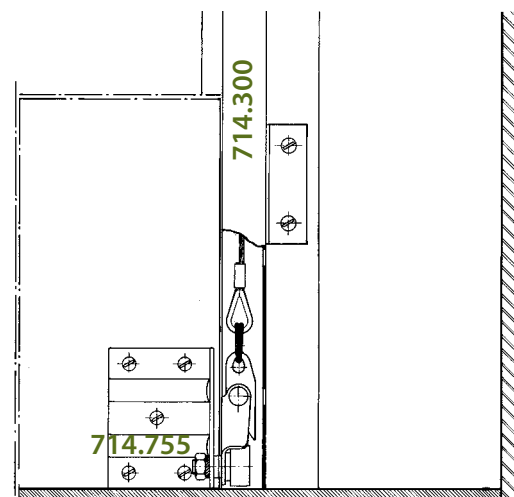
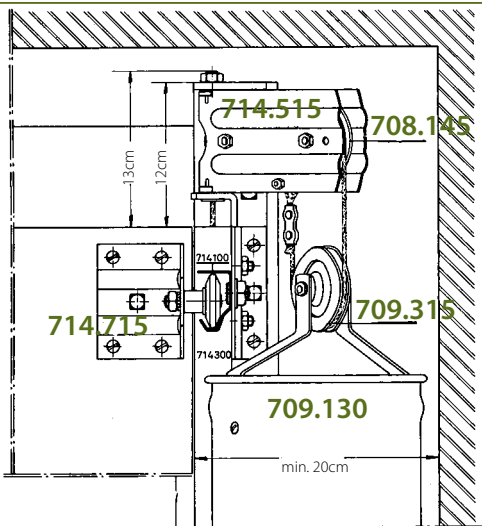
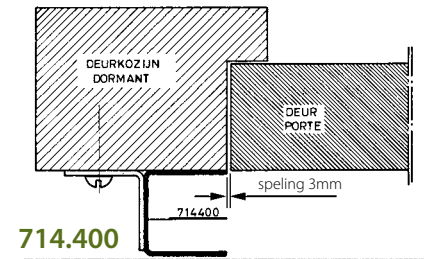
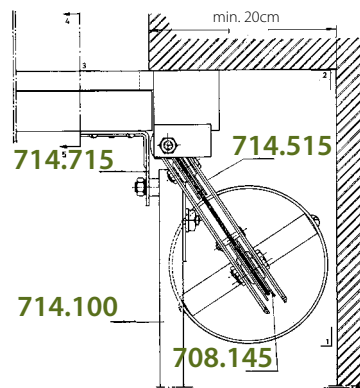
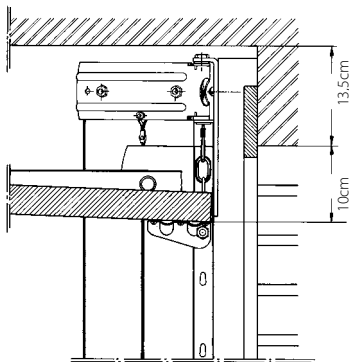
B. Op de zijmuren:

- container naast de deuropening:
container N° 709.130: min. 20cm
container N° 709.140: min. 21cm
container N° 709.210: min. 30cm
- container achteraan de garage:
min. 6cm



Veiligheidsstelsel

Indien de containers N° 709.130 (N° 709.140) achteraan de garage geplaatst worden, of indien de container N° 709.210 gebruikt wordt, dan moeten de rollen op as N° 708.145 uit de draaibare kopstukken N° 714.515 en N° 714.525 genomen worden en geplaatst in de draagstoelen N° 714.550. Deze draagstoelen worden op die plaats aan de muur bevestigd, waar de containers met tegenwicht zullen hangen.



SAMENSTELLING GARNITUUR 714.000:

- BUNDEL PROFIELEN
- DOOS ONDERDELEN

Aan elke basisgarnituur moet steeds worden toegevoegd:

- Slot voor kanteldeur, N° 700.150 (zie p. 20)
- Stang voor slot, N° 700.120.7
- Gegalvaniseerde stalen kabel Ø 3mm

A/ BUNDEL PROFIELEN

max. deurhoogte 2,10m: N° 714.010.020

2 bovenprofielen = 2,10m	N° 714.110
1 U-profiel rechts = 2,10m	N° 714.310
1 U-profiel links = 2,10m	N° 714.410
2 ophanglatten	N° 700.400

max. deurhoogte 2,35m: N° 714.020.020

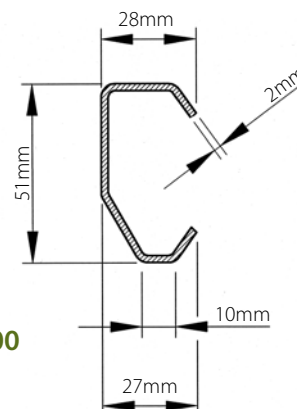
2 bovenprofielen = 2,35m	N° 714.120
1 U-profiel rechts = 2,35m	N° 714.320
1 U-profiel links = 2,35m	N° 714.420
2 ophanglatten	N° 700.400

max. deurhoogte 2,60m: N° 714.030.020

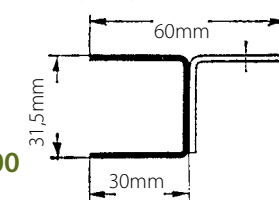
2 bovenprofielen = 2,60m	N° 714.130
1 U-profiel rechts = 2,60m	N° 714.330
1 U-profiel links = 2,60m	N° 714.430
2 ophanglatten	N° 700.400

max. deurhoogte 3,00m: N° 714.040.020

2 bovenprofielen rechts = 3,00m	N° 714.140
1 U-profiel rechts = 3,00m	N° 714.340
1 U-profiel links = 3,00m	N° 714.440
2 ophanglatten	N° 700.400



714.100



714.300

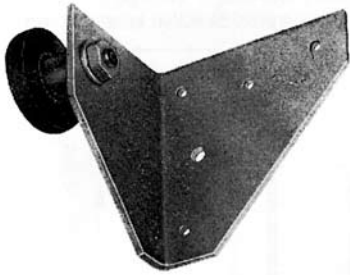
B/ DOOS ONDERDELEN

- Doos N° 714.010.060: Doos met onderdelen voor garnituur N° 714.000, zonder containers, bestemd voor container N° 709.130
- Doos N° 714.010.070: Doos met onderdelen voor garnituur N° 714.000 met twee containers N° 709.130
- Doos N° 714.010.080: Doos met onderdelen voor garnituur N° 714.000, zonder containers, bestemd voor containers N° 709.140 (20lit.)
- Doos N° 714.010.090: Doos met onderdelen voor garnituur N° 714.000, zonder containers, bestemd voor container N° 709.210, met reductie

De dozen met onderdelen, voor een deurhoogte tot max. 3 m, zijn respectievelijk de N° 714.040.060, N° 714.040.070, N° 714.040.080 en N° 714.040.090. De inhoud van deze dozen komt overeen met deze voor een deurhoogte tot max. 2,60 m. De trekriem N° 700.210 (0,42m) wordt vervangen door trekriem N° 700.240 (0,75 m) en het zakje benodigheden N° 714.910 wordt vervangen door het zakje N° 714.940.

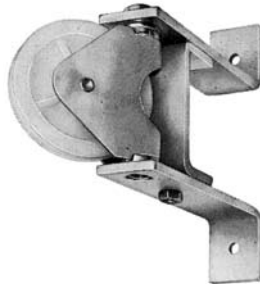
DOOS ONDERDELEN		N° 714.010.060	N° 714.010.070	N° 714.010.080	N° 714.010.090
Max. deurhoogte 2,60m					
Trekriem L: 0,42m	N° 700.210	1	1	1	1
Container 12,5 lit.	N° 709.130	-	2	-	-
Containerbeugel, met rol	N° 709.315	2	2	-	-
Containerbeugel, met rol	N° 709.345	-	-	2	-
Containerbeugel, zonder rol	N° 709.450	-	-	-	2
Rol in beugel, met draad-as	N° 708.245	-	-	-	2
Draaibaar kopstuk - rechts	N° 714.515	1	1	1	1
Draaibaar kopstuk - links	N° 714.525	1	1	1	1
Draagstoel, zonder rol	N° 714.550	2	2	2	2
Draagstoel	N° 714.715	2	2	2	2
Veiligheidsgeleider - rechts	N° 714.755	1	1	1	1
Veiligheidsgeleider - links	N° 714.765	1	1	1	1
1 zakje benodigheden	N° 714.910	1	1	1	1

TOEBEHOREN



715.725

Draagrol links
(Draagrol rechts: 715.715)



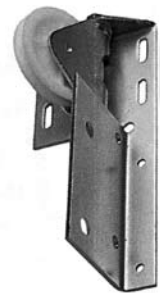
715.555

Draagstoel met rol



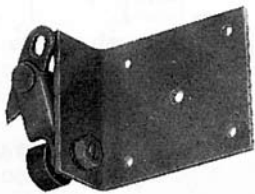
715.525

Draaibaar kopstuk links



715.515

Draaibaar kopstuk rechts



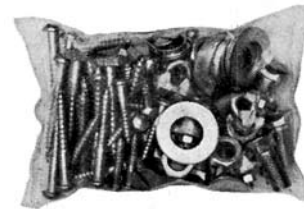
715.765

Veiligheidsgeleider links
(Veiligheidsgeleider rechts: 715.755)



715.300.2

Beugel



715.910 715.960

715.940 715.980

Zakje benodigheden



709.410

Containerhaak

UITVOERING OP REDUCTIE

- 1 verbindingsijzer N° 709.820 (71cm)
- 2 rollen in beugel N° 708.255
- 1 container 50lit. N° 709.220 (teggengewicht = deurgewicht)



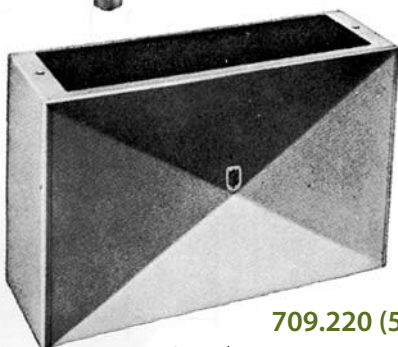
709.820 (71cm)

Verbindingsijzer



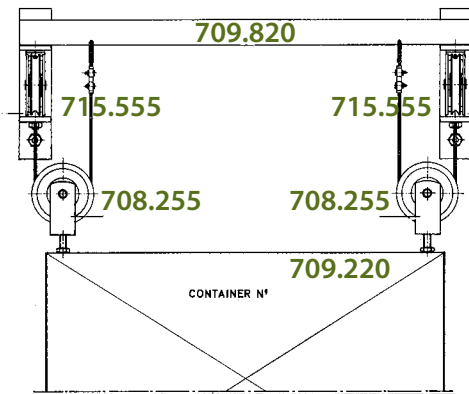
708.255

Rol in beugel met draadas



709.220 (50lit.)

Breedte X Lengte X Hoogte
220mm X 635mm X 400mm



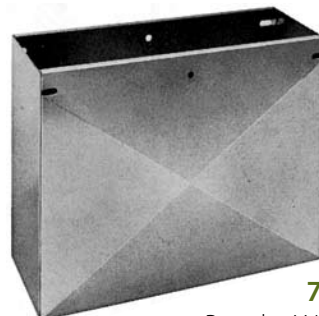
UITVOERING OP REDUCTIE:

Indien het niet mogelijk is het tegengewicht in de grond te laten doorzakken, of indien de ruimte tussen plafond en deur (min. 66 cm) onvoldoende is om de container met tegengewicht hoger te plaatsen, mag de kabel niet rechtstreeks aan deze container bevestigd worden, maar moet langs een speciaal kabelwiel om, terug naar boven worden geleid.

Bij dergelijke montage wordt de loop van het tegengewicht tot de helft herleid. Het gewicht van het tegengewicht zelf echter, moet verdubbeld worden (wordt het volle gewicht van de deur).



Verbindingsijzer **709.710 (52cm)**



709.210 (40lit.)

Breedte X Lengte X Hoogte
210mm X 505mm X 400mm

GEWONE UITVOERING

- 1 verbindingsijzer (52cm): N° 709.710

- 1 container 40 lit.: N° 709.210

(teggengewicht = 1/2 deurgewicht)



700.210
(0,42m)

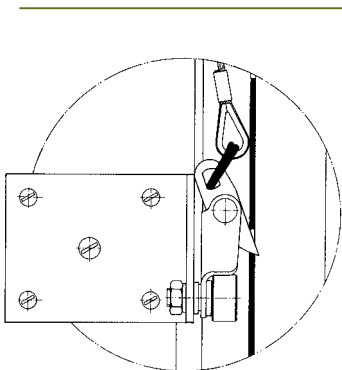
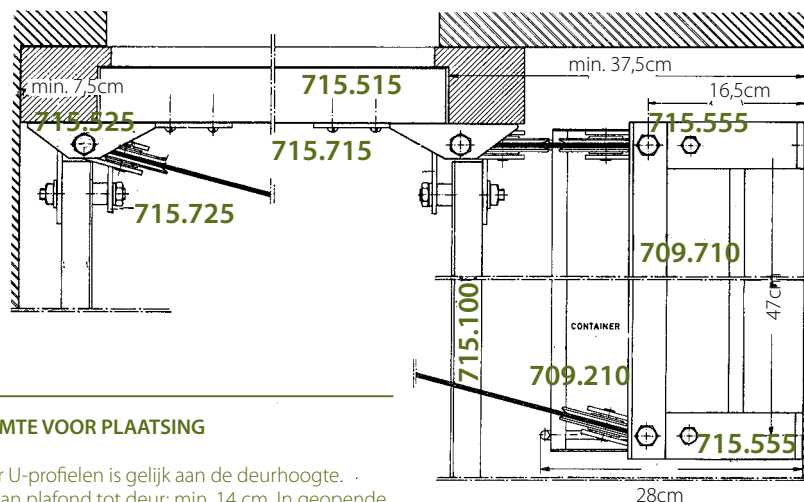
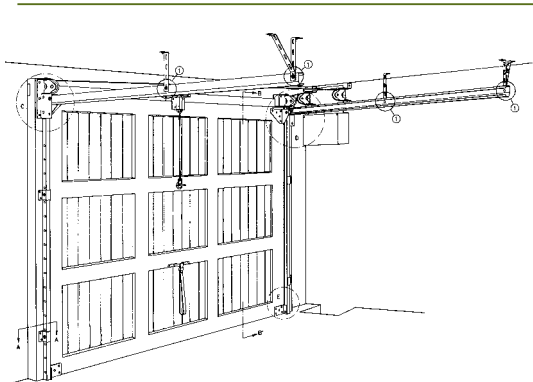
700.240
(0,75m)

700.260
(1,00m)

700.280
(1,50m)

Trekriem

INBOUWMATEN



NOODZAKELIJKE RUIMTE VOOR PLAATSING

A. Boven de deur:

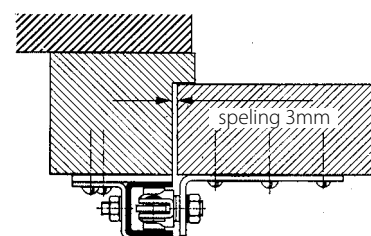
Montage A: lengte der U-profielen is gelijk aan de deurhoogte. Noodzakelijke ruimte van plafond tot deur: min. 14 cm. In geopende stand is de vrije dag-opening de deurhoogte min 13 cm.

Montage B:

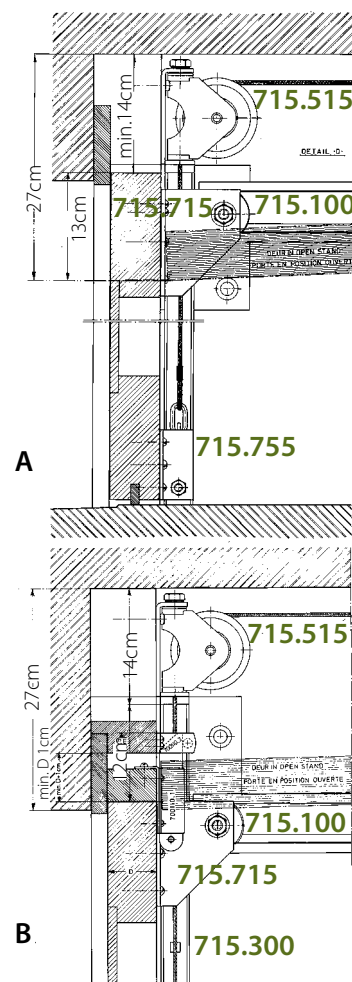
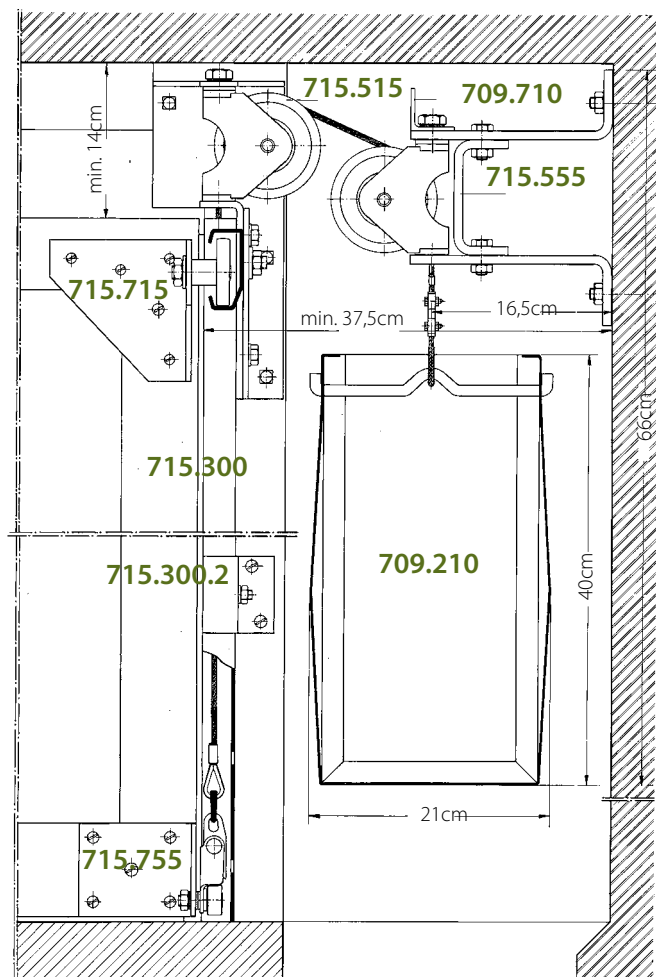
lengte der U-profielen is gelijk aan de deurhoogte plus 12 cm. Noodzakelijke ruimte van plafond tot deur: min. 26 cm. In geopende stand is de vrije dag-opening de totale deurhoogte. Bij montage B moet de slotklep, de deurdikte + 1 cm hoger geplaatst worden. (zie tekening).

B. Op de zijmuren:

Zijkant met container: min. 37,5 cm
Zijkant zonder container: min. 7,5 cm
Indien de container voor tegengewicht achteraan de garage geplaatst wordt, is de nodige ruimte voor plaatsing langs de beide zijden hierle tot 7,5 cm.



VEILIGHEIDSTELSEL



SERIE 715.000 MAX 200 KG

SAMENSTELLING GARNITUUR 715.000:

- BUNDEL PROFIELEN
- DOOS ONDERDELEN

Aan elke basisgarnituur moet steeds worden toegevoegd:

- Slot voor kanteldeur, N° 700.150 (zie p. 20)
- Stang voor slot, N° 700.120.7
- Gegalvaniseerde stalen kabel Ø 4mm
- Container, verbindingssijzer, en eventueel containerrollen voor tegengewicht (p11-12)

A/ BUNDEL PROFIELEN

max. deurhoogte 2,00m: N° 715.010.020

2 bovenprofielen = 2,00m	N° 715.110
2 U-profielen = 2,00m	N° 715.310
4 ophangbaren	N° 700.400

max. deurhoogte 2,25m: N° 715.020.020

2 bovenprofielen = 2,25m	N° 715.120
2 U-profielen = 2,25m	N° 715.320
4 ophangbaren	N° 700.400

max. deurhoogte 2,50m: N° 715.030.020

2 bovenprofielen = 2,50m	N° 715.130
2 U-profielen = 2,50m	N° 715.330
4 ophangbaren	N° 700.400

max. deurhoogte 2,75m: N° 715.040.020

2 bovenprofielen = 2,75m	N° 715.140
2 U-profielen = 2,75m	N° 715.340
4 ophangbaren	N° 700.400

max. deurhoogte 3,00m: N° 715.050.020

2 bovenprofielen = 3,00m	N° 715.150
2 U-profielen = 3,00m	N° 715.350
4 ophangbaren	N° 700.400

max. deurhoogte 3,25m: N° 715.060.020

2 bovenprofielen = 3,25m	N° 715.160
2 U-profielen = 3,25m	N° 715.360
4 ophangbaren	N° 700.400

max. deurhoogte 3,50m: N° 715.070.020

2 bovenprofielen = 3,50m	N° 715.170
2 U-profielen = 3,50m	N° 715.370
4 ophangbaren	N° 700.400

max. deurhoogte 3,75m: N° 715.080.020

2 bovenprofielen = 3,75m	N° 715.180
2 U-profielen = 3,75m	N° 715.380
4 ophangbaren	N° 700.400

max. deurhoogte 4,00m: N° 715.090.020

2 bovenprofielen = 4,00m	N° 715.190
2 U-profielen = 4,00m	N° 715.390
4 ophangbaren	N° 700.400

max. deurhoogte 4,25m: N° 715.000.425.02

2 bovenprofielen = 4,25m	N° 715.100.425
2 U-profielen = 4,25m	N° 715.300.425
4 ophangbaren	N° 700.400

max. deurhoogte 4,50m: N° 715.000.450.02

2 bovenprofielen = 4,50m	N° 715.100.450
2 U-profielen = 4,50m	N° 715.300.450
4 ophangbaren	N° 700.400

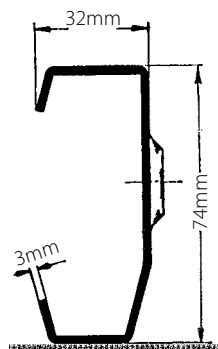
max. deurhoogte 4,75m: N° 715.000.475.02

2 bovenprofielen = 4,75m	N° 715.100.475
2 U-profielen = 4,75m	N° 715.300.475
4 ophangbaren	N° 700.400

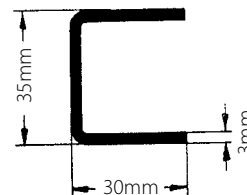
max. deurhoogte 5,00m: N° 715.000.500.02

2 bovenprofielen = 5,00m	N° 715.100.500
2 U-profielen = 5,00m	N° 715.300.500
4 ophangbaren	N° 700.400

GROTERE MATEN OP AANVRAAG



715.100



715.300

B/ DOOS ONDERDELEN

DOOS ONDERDELEN		N° 715.010.050	N° 715.040.050	N° 715.060.050	N° 715.080.050
Max. deurhoogte		max. 2,50m	max. 3,00m	max. 3,50m	max. 4,00m
Trekriem		N° 700.210	N° 700.240	N° 700.260	N° 700.280
Containerhaken	N° 709.410	2	2	2	2
Beugels	N° 715.300.2	4	6	6	8
Draaibaar kopstuk - rechts	N° 715.515	1	1	1	1
Draaibaar kopstuk - links	N° 715.525	1	1	1	1
Draagstoel, met rol	N° 715.555	2	2	2	2
Draagrol, links	N° 715.725	1	1	1	1
Draagrol, rechts	N° 715.715	1	1	1	1
Veiligheidsgeleider - rechts	N° 715.755	1	1	1	1
Veiligheidsgeleider - links	N° 715.765	1	1	1	1
1 zakje benodigheden		N° 715.910	N° 715.940	N° 715.940	N° 715.980

DOOS ONDERDELEN VOOR DEURHOOGTE TOT MAX. 4,50m: N° 715.000.425.05

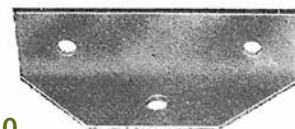
DOOS ONDERDELEN VOOR DEURHOOGTE TOT MAX. 5,00m: N° 715.000.475.05



131.310
Beugel op draad-as



131.330
Verbindingsbeugel op draad-as



716.610
Draagplaat



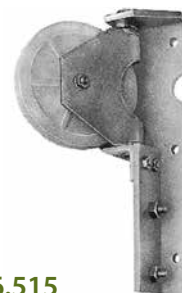
716.715
Draagrol, hout



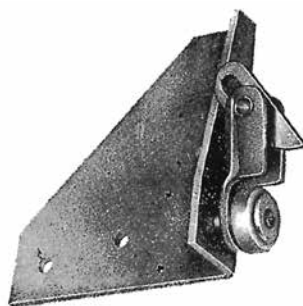
726.715
Draagrol, metaal



716.525
Draaibaar kopstuk,
links



716.515
Draaibaar kopstuk, rechts



716.755
Veiligheidsgeleider
hout/metaal



716.300.2
Beugel voor U-profiel



716.555
Draagstoel + rol

UITVOERING OP REDUCTIE

Indien het niet mogelijk is het tegengewicht in de grond te laten doorzakken, of indien de ruimte tussen plafond en deur (min.76cm) onvoldoende is om de container met tegengewicht hoger te plaatsen, mag de kabel niet rechtstreeks aan de container bevestigd worden, maar moet langs een speciaal kabelwiel om , terug naar boven worden geleid. Bij dergelijke montage wordt de loop van het tegengewicht tot de helft herleid. Het gewicht van het tegengewicht zelf echter, moet verdubbeld worden (wordt het volle gewicht van de deur).

MONTAGE MET REDUCTIE:

1 verbindingsijzer (102cm)	N° 709.740
2 rollen in beugel	N° 708.265
1 container 90 lit.	N° 709.240
(teggengewicht = deurgewicht)	



Trekriem

- 700.210** (0,42 m)
- 700.240** (0,75 m)
- 700.260** (1,00 m)
- 700.280** (1,50 m)



716.910
716.940
716.970
Benodigdheden, hout



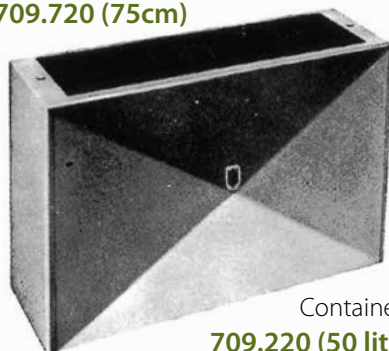
726.910
Benodigdheden, metaal

GEWONE UITVOERING

- 1 verbindingsijzer (75cm) N° 709.720
- 1 container 50 lit. N° 709.220
- (teggengewicht = 1/2 van deurgewicht)



709.720 (75cm)



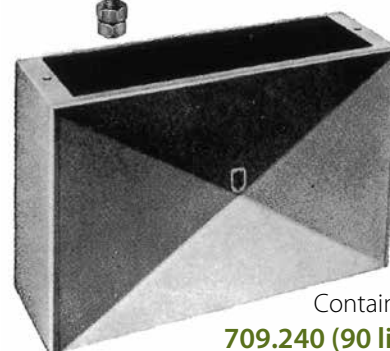
Container
709.220 (50 lit.)



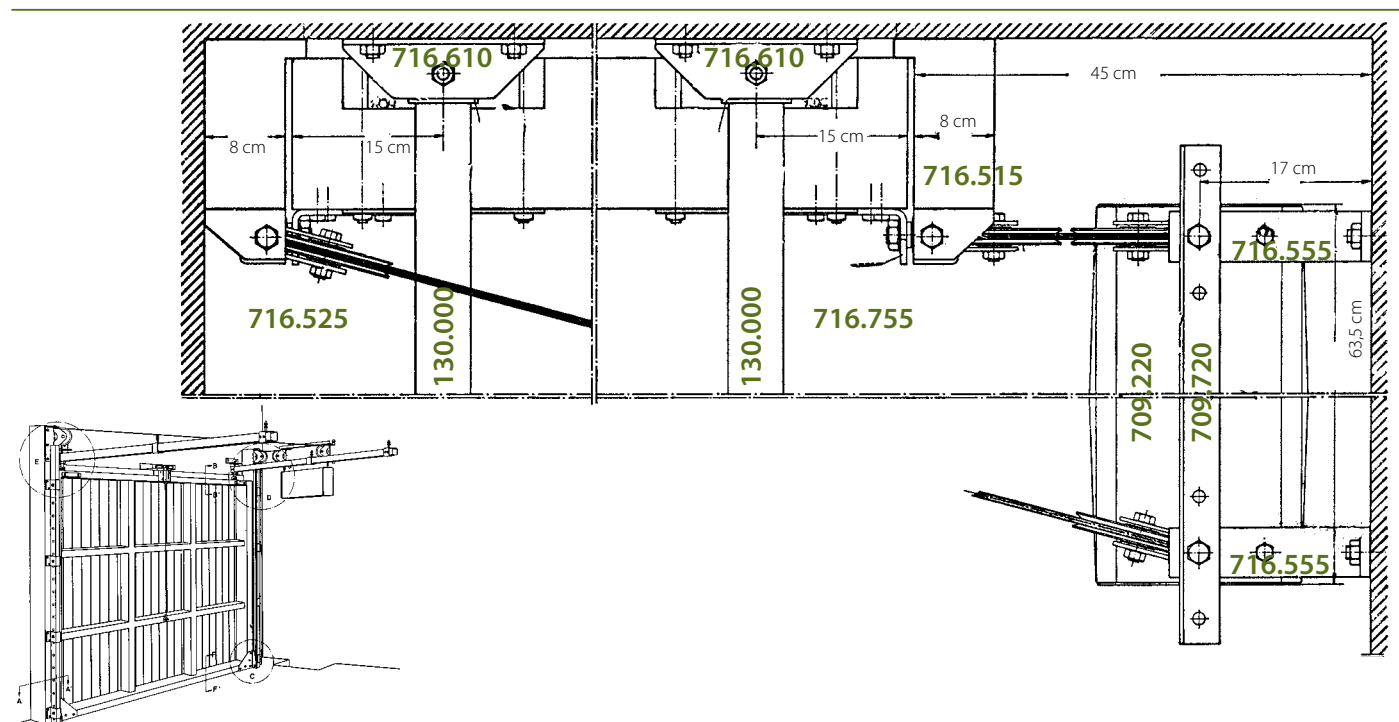
709.740 (102 cm)



708.265



Container
709.240 (90 lit.)



NOODZAKELIJKE RUIMTE VOOR PLAATSING

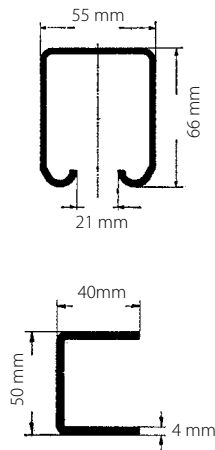
A. Boven de deur

Normale uitvoering: min. 35cm
 Indien de deur iets groter is dan de daghoogte (deurdikte min. 5cm), zal in geopende stand de dag-opening volledig vrij zijn. (zie p. 6)
 Minimum uitvoering: min. 25cm
 In de geopende stand zal de vrije dag-opening 12cm kleiner zijn dan de deuropening.

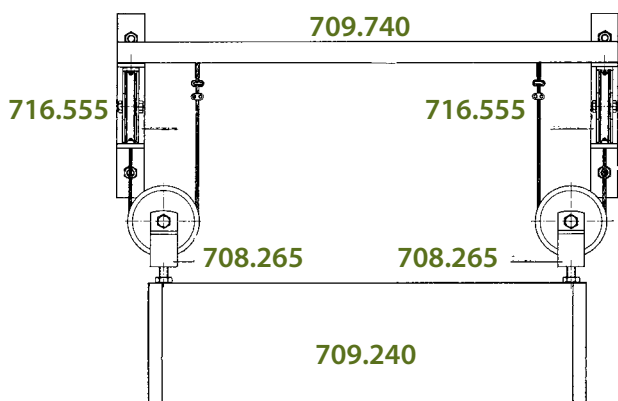
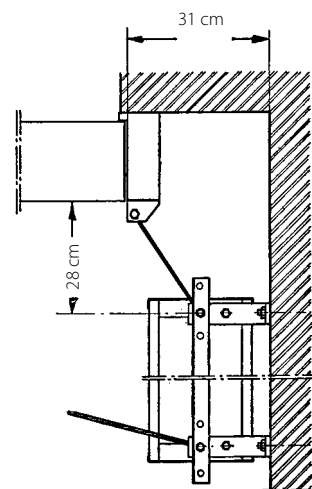
B. Op de zijmuren:

Zijkant met container:
 Container onmiddellijk naast de deur: min. 45cm
 Container op de zijmuur, op minstens 28cm achter de deur: min. 31cm
 Zijkant zonder container: min. 8cm
 Indien de container achteraan de garage geplaatst wordt, is de nodige ruimte voor plaatsing langs de beide zijden herleid tot 8cm.

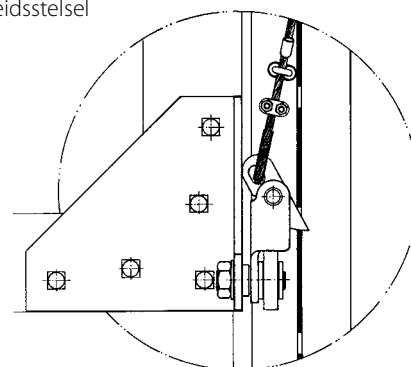
130.000

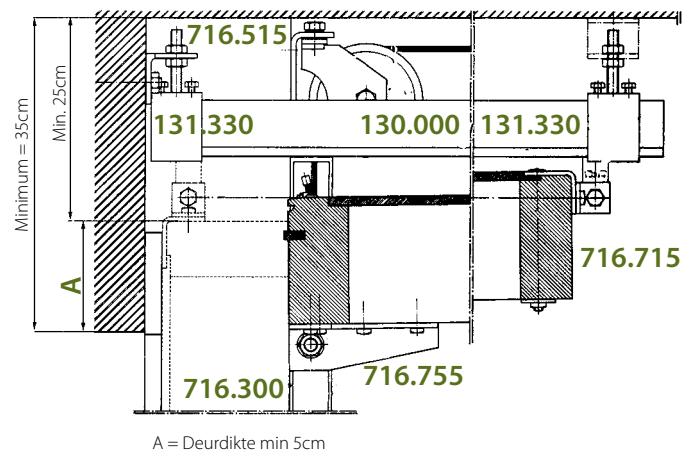
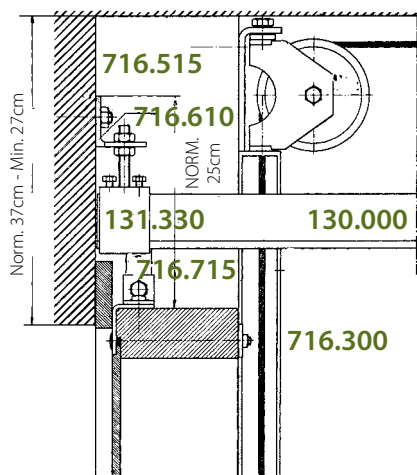
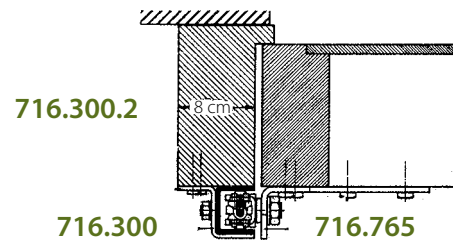
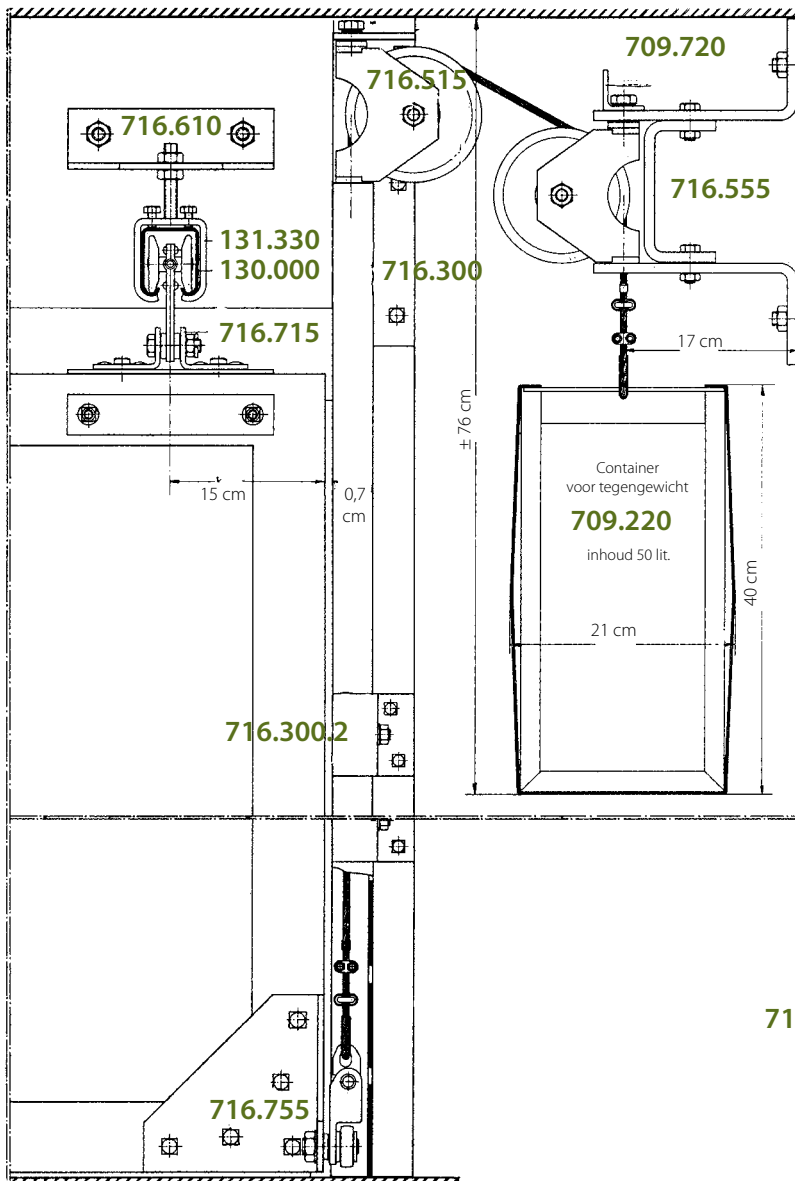


716.300



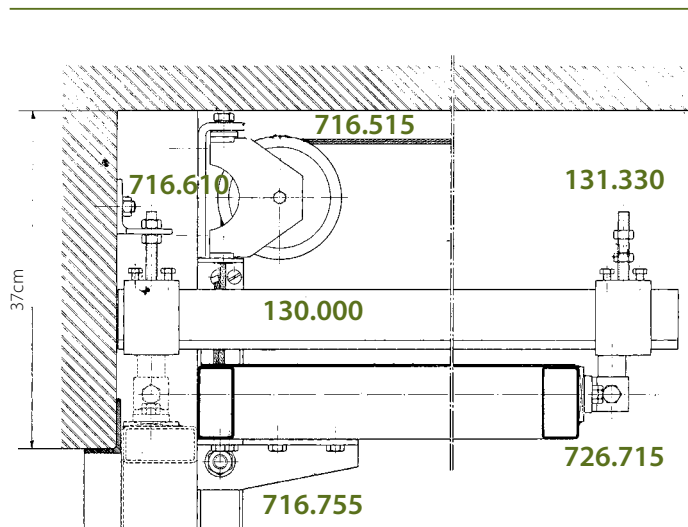
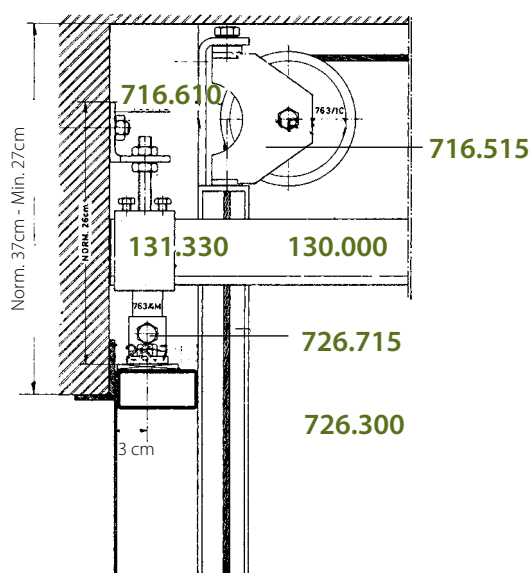
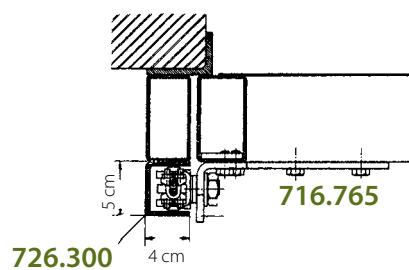
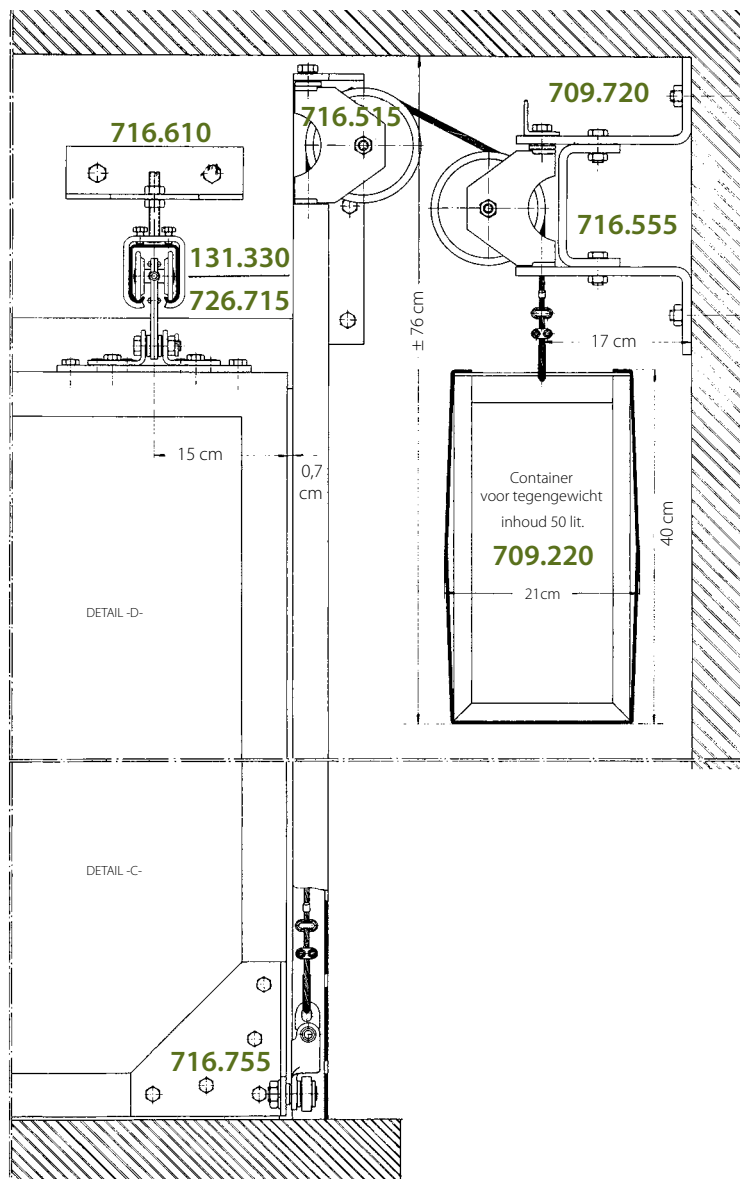
Veiligheidsstelsel





SERIE 716.000 MAX. 300 KG

METALEN DEUREN



SAMENSTELLING GARNITUUR 716.000 (HOUT) EN 726.000 (METAAL):

- **BUNDEL PROFIELEN**
- **DOOS ONDERDELEN**

Aan elke basisgarnituur moet steeds worden toegevoegd:

- Slot voor kanteldeur, N° 700.150 (zie p. 18)
- Stang voor slot, N° 700.120.7
- Gegalvaniseerde stalen kabel ø 5mm
- Container, verbindingssijzer en eventueel containerrollen voor tegengewicht (zie p. 19 - 20)

A/ BUNDEL PROFIELEN VOOR HOUT EN METAAL

max. deurhoogte 2,00m : N° 716.010.010

2 bovenprofielen = 2,25m N° 130.000.225
2 U-profielen = 2,145m N° 716.310

max. deurhoogte 2,25m : N° 716.020.010

2 bovenprofielen = 2,50m N° 130.000.250
2 U-profielen = 2,395m N° 716.320

max. deurhoogte 2,50m : N° 716.030.010

2 bovenprofielen = 2,75m N° 130.000.275
2 U-profielen = 2,645m N° 716.330

max. deurhoogte 2,75m : N° 716.040.010

2 bovenprofielen = 3,00m N° 130.000.300
2 U-profielen = 2,895m N° 716.340

max. deurhoogte 3,00m : N° 716.050.010

2 bovenprofielen = 3,25m N° 130.000.325
2 U-profielen = 3,145m N° 716.350

max. deurhoogte 3,25m : N° 716.060.010

2 bovenprofielen = 3,50m N° 130.000.350
2 U-profielen = 3,395m N° 716.360

max. deurhoogte 3,50m : N° 716.070.010

2 bovenprofielen = 3,75m N° 130.000.375
2 U-profielen = 3,645m N° 716.370

max. deurhoogte 3,75m : N° 716.080.010

2 bovenprofielen = 4,00m N° 130.000.400
2 U-profielen = 3,895m N° 716.380

max. deurhoogte 4,00m : N° 716.090.010

2 bovenprofielen = 4,25m N° 130.000.425
2 U-profielen = 4,145m N° 716.390

max. deurhoogte 4,25m : N° 716.000.425.01

2 bovenprofielen = 4,50m N° 130.000.450
2 U-profielen = 4,395m N° 716.300.425

max. deurhoogte 4,50m : N° 716.000.450.01

2 bovenprofielen = 4,75m N° 130.000.475
2 U-profielen = 4,645m N° 716.300.450

GROTERE MATEN OP AANVRAAG

B/ DOOS ONDERDELEN VOOR HOUTEN DEUREN

DOOS ONDERDELEN		N° 716.010.050 max. 2,25m	N° 716.030.050 max. 2,50m	N° 716.040.050 max. 3,00m	N° 716.060.050 max. 3,25m	N° 716.070.050 max. 3,50m	N° 716.080.050 max. 4,00m	N° 716.000.425.05 max. 4,50m
Max. deurhoogte								
Beugel op draad-as	N° 131.310	2	2	2	2	2	4	4
Beugel op draad-as	N° 131.330	4	4	4	4	4	4	4
Trekriem		N° 700.210	N° 700.210	N° 700.240	N° 700.260	N° 700.260	N° 700.280	-
Beugels voor U-profiel	N° 716.300.2	6	6	8	8	10	10	12
Draaibaar kopstuk - rechts	N° 716.515	1	1	1	1	1	1	1
Draaibaar kopstuk - links	N° 716.525	1	1	1	1	1	1	1
Draagstoel, met rol	N° 716.555	2	2	2	2	2	2	2
Draagplaat	N° 716.610	2	2	2	2	2	2	2
Draagrol	N° 716.715	2	2	2	2	2	2	2
Veiligheidsgeleider, rechts	N° 716.755	1	1	1	1	1	1	1
Veiligheidsgeleider, links	N° 716.765	1	1	1	1	1	1	1
Zakje benodigdheden		N° 716.910	N° 716.910	N° 716.940	N° 716.940	N° 716.970	N° 716.970	N° 716.990

C/ DOOS ONDERDELEN VOOR METALEN DEUREN

DOOS ONDERDELEN		N° 726.010.050 max. 2,25m	N° 726.030.050 max. 2,50m	N° 726.040.050 max. 3,00m	N° 726.060.050 max. 3,25m	N° 726.070.050 max. 3,50m	N° 726.080.050 max. 4,00m	N° 726.000.425.05 max. 4,50m
Max. deurhoogte								
Beugel op draad-as	N° 131.310	2	2	2	2	2	4	4
Beugel op draad-as	N° 131.330	4	4	4	4	4	4	4
Trekriem		N° 700.210	N° 700.210	N° 700.240	N° 700.260	N° 700.260	N° 700.280	-
Draaibaar kopstuk - rechts	N° 716.515	1	1	1	1	1	1	1
Draaibaar kopstuk - links	N° 716.525	1	1	1	1	1	1	1
Draagstoel, met rol	N° 716.555	2	2	2	2	2	2	2
Draagplaat	N° 716.610	2	2	2	2	2	2	2
Veiligheidsgeleider, rechts	N° 716.755	1	1	1	1	1	1	1
Veiligheidsgeleider, links	N° 716.765	1	1	1	1	1	1	1
Draagrol	N° 726.715	2	2	2	2	2	2	2
Zakje benodigdheden		N° 726.910	N° 726.910	N° 726.940	N° 726.940	N° 726.970	N° 726.970	N° 726.990

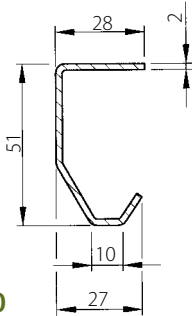
TOEBEHOREN



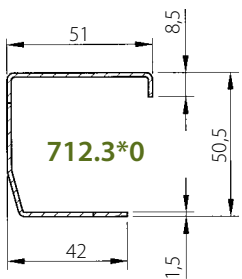
712.515
Kopstuk rechts
(Kopstuk, links: 712.525)



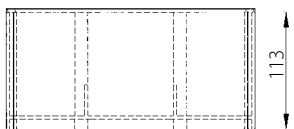
712.210
Trekriem



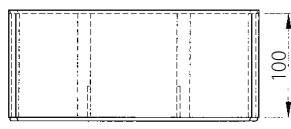
712.1*0
Bovenprofiel



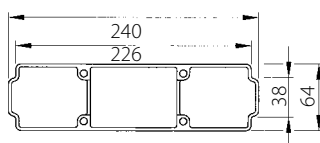
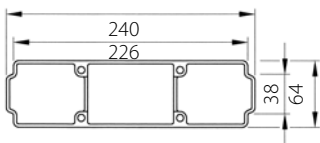
Zijprofiel



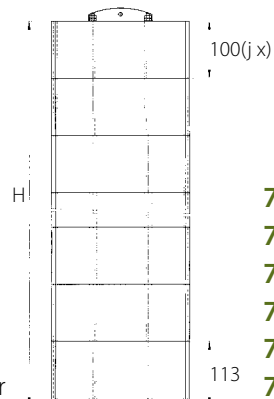
712.815.100.000
Bodemstuk container



712.815.200.000
Opbouwstuk container



712.8*5
Container



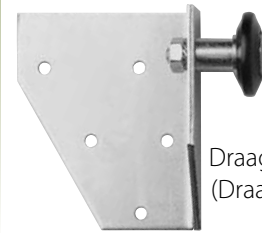
N°	H (mm)
712.815	815mm
712.825	915mm
712.835	1015mm
712.845	1115mm
712.855	1215mm
712.865	1315mm



712.755.0*0
Veiligheidsgeleider met kabel, rechts
(Veiligheidsgeleider met kabel, links: 712.765.0*0)



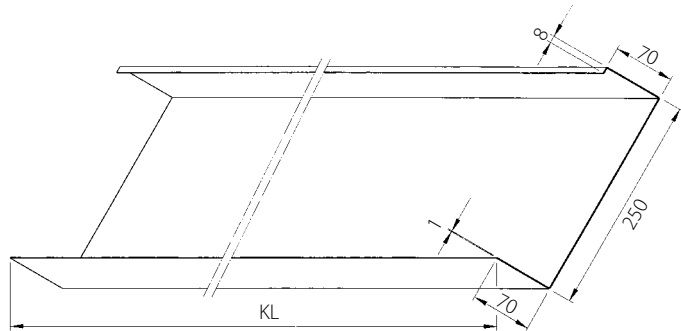
712.610
Stopper



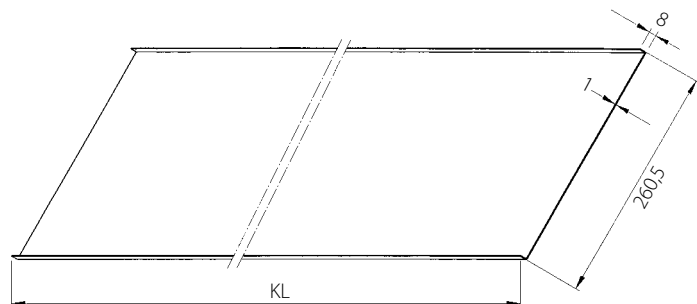
712.715
Draagrol rechts
(Draagrol, links: 712.725)



712.310.3
Bevestiging omkasting, rechts (bevestiging omkasting, links: 712.410.3)



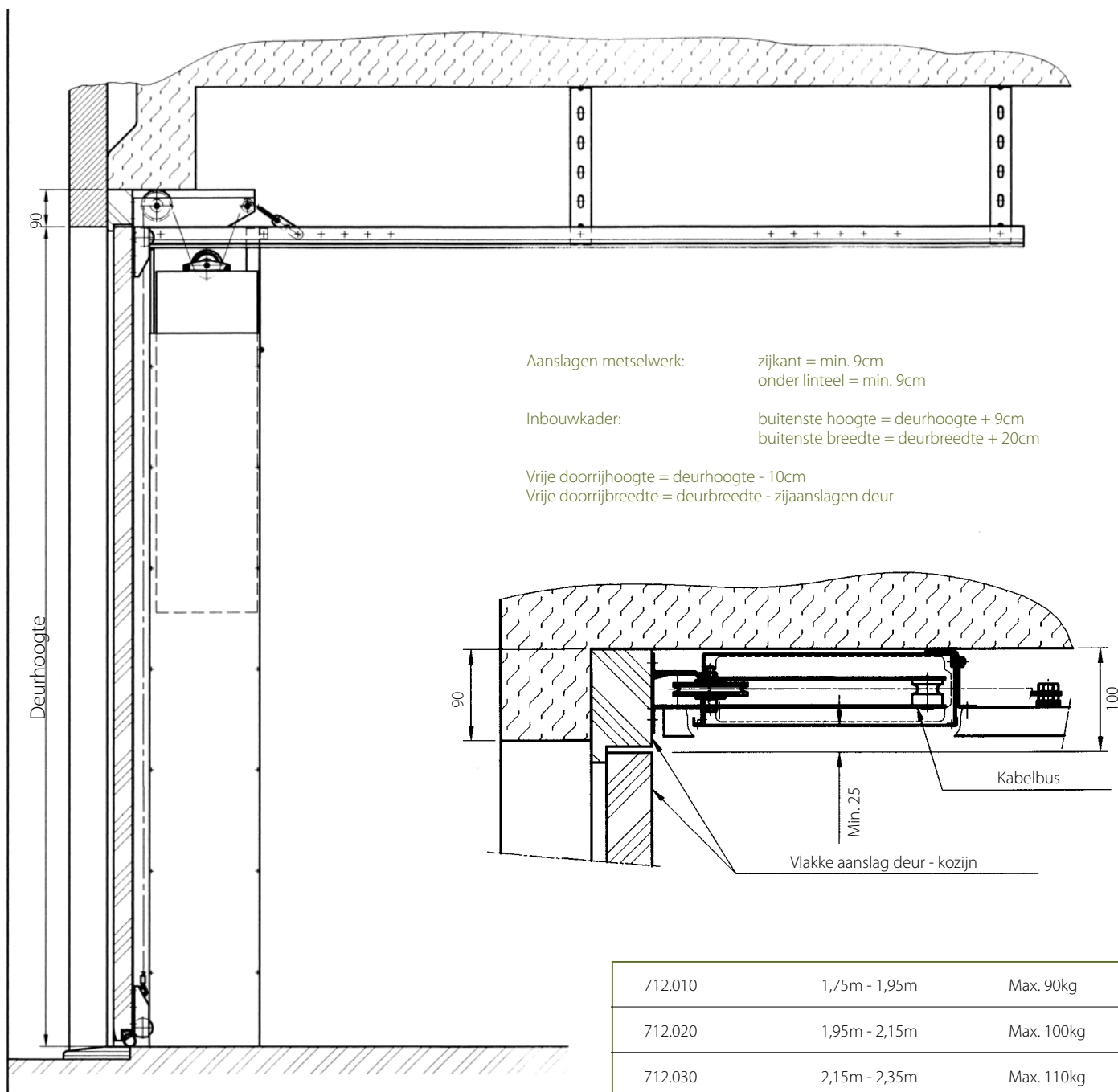
712.3*0.1
Omkasting



712.3*0.2
Deksel omkasting

INBOUWMATEN

GARNITUUR VOOR BINNENBLIJVENDE KANTELDEUR MET AFGESCHERMDTE TEGENGEWICHTEN OP DE ZIJKANTEN



712.000

712.010	1,75m - 1,95m	Max. 90kg
712.020	1,95m - 2,15m	Max. 100kg
712.030	2,15m - 2,35m	Max. 110kg
712.040	2,35m - 2,55m	Max. 120kg
712.050	2,55m - 2,75m	Max. 130kg
712.060	2,75m - 3,00m	Max. 140kg

VERPAKKING SERIE 712.000

EEN VOLLEDIGE GARNITUUR 712.0*0 OMVAT TELKENS:

- 1 BUNDEL PROFIELEN 712.0*0.020,
- 1 SET OMKASTING EN CONTAINERS 712.0*0.030
- 1 DOOS ONDERDELEN 712.0*0.050

APART TE BESTELLEN: SLOT, SLOTSTANG, DICHTINGSRUBBER EN TEGENGEWICHT. (zie pagina 20)

- Een bundel profielen 712.0*0.020, afhankelijk van de hoogte, omvat:

	aantal	712.010.020 H: 1,75 - 1,95m	712.020.020 H: 1,95 - 2,15m	712.030.020 H: 2,15 - 2,35m
Bovenprofiel	2	712.110 (L:2,10m)	712.120 (L:2,35m)	712.120 (L:2,35m)
geleidingsprofiel - rechts	1	712.310 (L:1,95m)	712.320 (L:2,15m)	712.330 (L:2,35m)
geleidingsprofiel - links	1	712.410 (L:1,95m)	712.420 (L:2,15m)	712.430 (L:2,35m)
ophanglat L: 1,00m	2	700.400	700.400	700.400
	aantal	712.040.020 H: 2,35 - 2,55m	712.050.020 H: 2,55 - 2,75m	712.060.020 H: 2,75 - 3,00m
Bovenprofiel	2	712.130 (L:2,60m)	712.140 (L:3,00m)	712.140 (L:3,00m)
geleidingsprofiel - rechts	1	712.340 (L:2,55m)	712.350 (L:2,75m)	712.360 (L:3,00m)
geleidingsprofiel - links	1	712.440 (L:2,55m)	712.450 (L:2,75m)	712.460 (L:3,00m)
ophanglat L: 1,00m	2	700.400	700.400	700.400

- Een set omkasting en containers 712.0*0.030, afhankelijk van de hoogte, omvat:

	aantal	712.010.030 H: 1,75 - 1,95m	712.020.030 H: 1,95 - 2,15m	712.030.030 H: 2,15 - 2,35m
omkasting container	2	712.310.1 (L:1695 mm)	712.320.1 (L:1895 mm)	712.330.1 (L:2095 mm)
deksel omkasting	2	712.310.2	712.320.2	712.330.2
kunststof container	2	712.815 (L:815 mm)	712.825 (L:915 mm)	712.835 (L:1015 mm)
	aantal	712.040.030 H: 2,35 - 2,55m	712.050.030 H: 2,55 - 2,75m	712.060.030 H: 2,75 - 3,00m
omkasting container	2	712.340.1 (L:2295 mm)	712.350.1 (L:2495 mm)	712.360.1 (L:2695 mm)
deksel omkasting	2	712.340.2	712.350.2	712.360.2
kunststof container	2	712.845 (L:1115 mm)	712.855 (L:1215 mm)	712.865 (L:1315 mm)

- Een doos onderdelen, 712.0*0.050, afhankelijk van de hoogte, omvat:

	aantal	712.010.050 H: 1,75 - 1,95m	712.020.050 H: 1,95 - 2,15m	712.030.050 H: 2,15 - 2,35m
kopstuk rechts	1	712.515	712.515	712.515
kopstuk links	1	712.525	712.525	712.525
draagrol rechts	1	712.715	712.715	712.715
draagrol links	1	712.725	712.725	712.725
veiligh. geleider met kabel-rechts	1	712.755.010	712.755.020	712.755.030
veiligh. geleider met kabel-links	1	712.765.010	712.765.020	712.765.030
eindstopper	2	712.610	712.610	712.610
bevestiging omkasting rechts	1	712.310.3	712.310.3	712.310.3
bevestiging omkasting links	1	712.410.3	712.410.3	712.410.3
zakje benodigdheden	1	712.960	712.960	712.960
trekriem	1	700.210 (L: 0,42m)	700.210 (L: 0,42m)	700.210 (L: 0,42m)
montageplan				
	aantal	712.040.050 H: 2,35 - 2,55m	712.050.050 H: 2,55 - 2,75m	712.060.050 H: 2,75 - 3,00m
kopstuk rechts	1	712.515	712.515	712.515
kopstuk links	1	712.525	712.525	712.525
draagrol rechts	1	712.715	712.715	712.715
draagrol links	1	712.725	712.725	712.725
veiligh. geleider met kabel-rechts	1	712.755.040	712.755.050	712.755.060
veiligh. geleider met kabel-links	1	712.765.040	712.765.050	712.765.060
eindstopper	2	712.610	712.610	712.610
bevestiging omkasting rechts	1	712.310.3	712.310.3	712.310.3
bevestiging omkasting links	1	712.410.3	712.410.3	712.410.3
zakje benodigdheden	1	712.960	712.960	712.960
trekriem	1	700.210 (L: 0,42m)	700.240 (L: 0,75m)	700.240 (L: 0,75m)
montageplan				

* Volgens deurhoogte

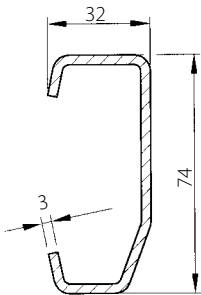
TOEBEHOREN



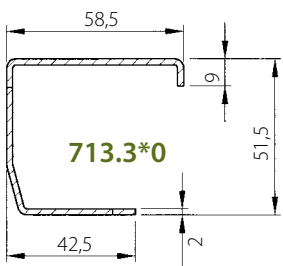
713.525
Kopstuk links
(Kopstuk, rechts: 713.515)



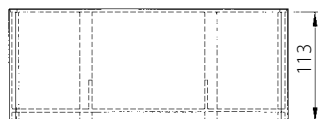
700.210
Trekriem



713.1*0
Bovenprofiel



Zijprofiel



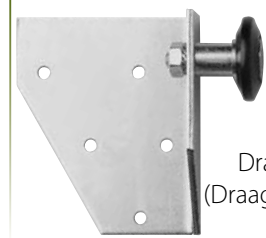
713.815.100.000
Bodemstuk container



713.755.0*0
Veiligheidsgeleider met kabel, rechts
(Veiligheidsgeleider met kabel, links: 713.765.0*0)



712.610
Stopper

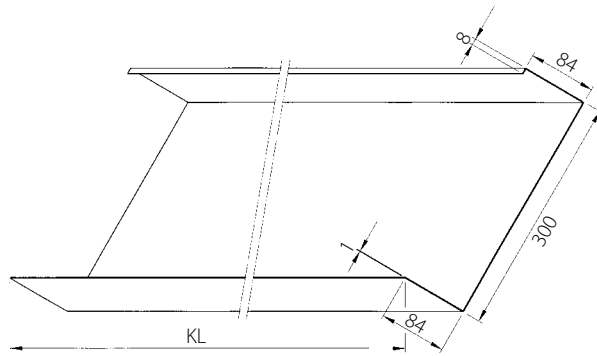


713.725
Draagrol links
(Draagrol, rechts:
713.715)

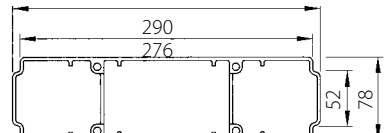
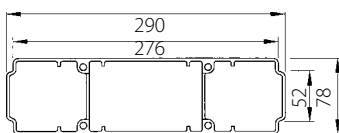
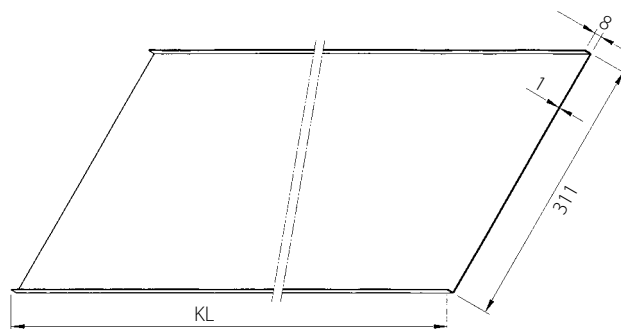


713.310.3
Bevestiging omkasting,
rechts (bevestiging
omkasting, links:
713.410.3)

713.3*0.1
Omkasting

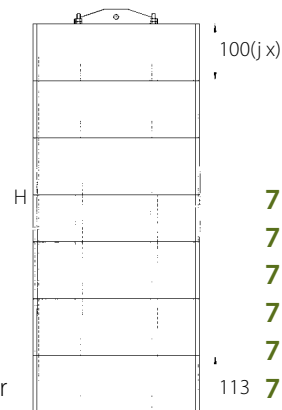


713.3*0.2
Deksel omkasting



713.815.200.000
Opbouwstuk container

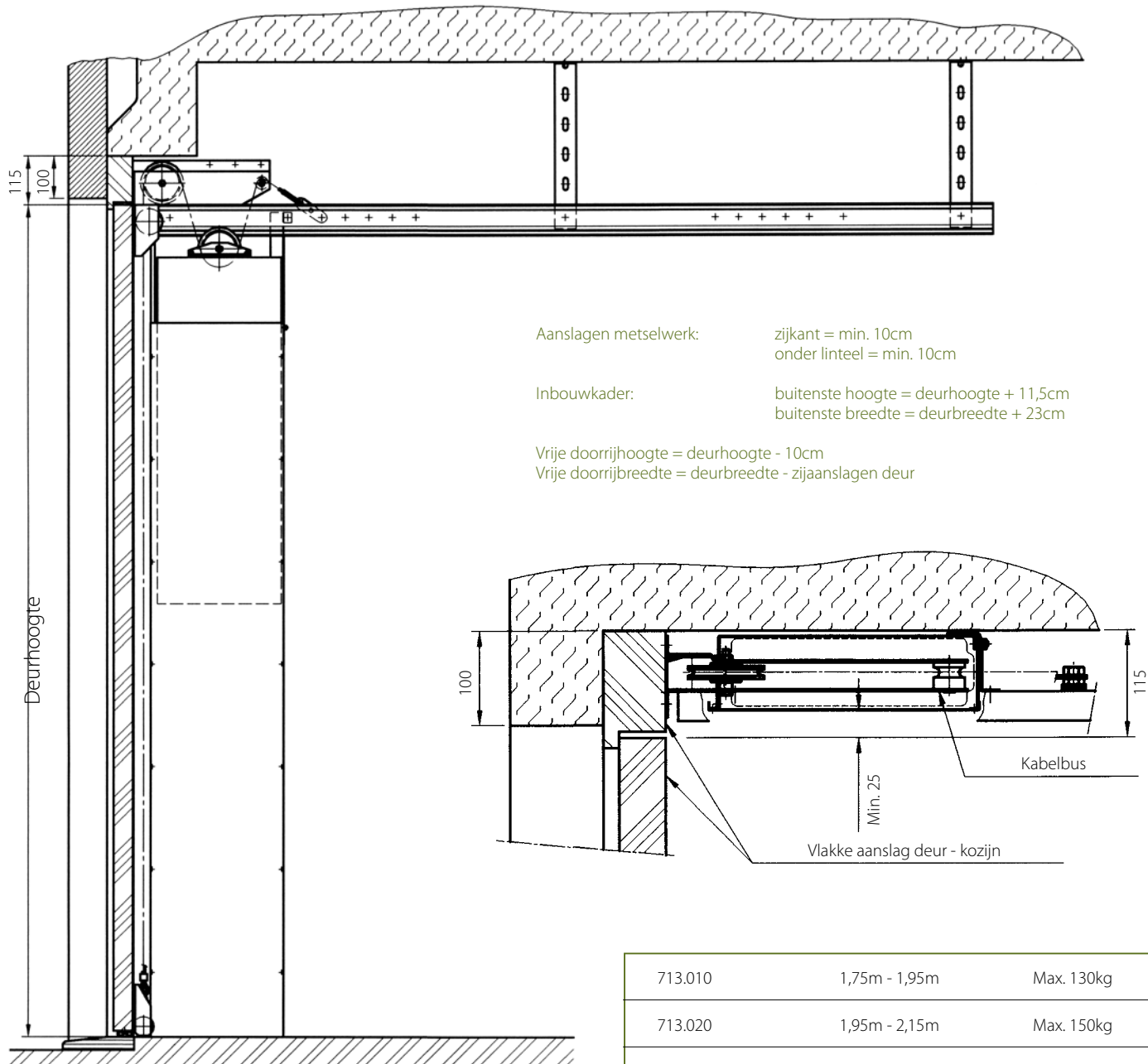
713.8*5
Container



N°	H (mm)
713.815	815mm
713.825	915mm
713.835	1015mm
713.845	1115mm
713.855	1215mm
713.865	1315mm

INBOUWMATEN

GARNITUUR VOOR BINNENBLIJVENDE KANTELDEUR MET AFGESCHERMDTE TEGENGEWICHTEN OP DE ZIJKANTEN



713.000

713.010	1,75m - 1,95m	Max. 130kg
713.020	1,95m - 2,15m	Max. 150kg
713.030	2,15m - 2,35m	Max. 170kg
713.040	2,35m - 2,55m	Max. 180kg
713.050	2,55m - 2,75m	Max. 200kg
713.060	2,75m - 3,00m	Max. 200kg

VERPAKKING SERIE 713.000

EEN VOLLEDIGE GARNITUUR 713.0*0 OMVAT TELKENS:

- 1 BUNDEL PROFIELEN 713.0*0.020,
- 1 SET OMKASTING EN CONTAINERS 713.0*0.030
- 1 DOOS ONDERDELEN 713.0*0.050

APART TE BESTELLEN: SLOT, SLOTSTANG, DICHTINGSRUBBER EN TEGENGEWICHT. (zie pagina 20)

- Een bundel profielen 713.0*0.020, afhankelijk van de hoogte, omvat:

	aantal	713.010.020 H: 1,75 - 1,95m	713.020.020 H: 1,95 - 2,15m	713.030.020 H: 2,15 - 2,35m
Bovenprofiel	2	713.110 (L:2,00m)	713.120 (L:2,25m)	713.130 (L:2,50m)
geleidingsprofiel - rechts	1	713.310 (L:1,95m)	713.320 (L:2,15m)	713.330 (L:2,35m)
geleidingsprofiel - links	1	713.410 (L:1,95m)	713.420 (L:2,15m)	713.430 (L:2,35m)
ophanglat L: 1,00m	2	700.400	700.400	700.400
	aantal	713.040.020 H: 2,35 - 2,55m	713.050.020 H: 2,55 - 2,75m	713.060.020 H: 2,75 - 3,00m
Bovenprofiel	2	713.140 (L:2,75m)	713.150 (L:3,00m)	713.150 (L:3,00m)
geleidingsprofiel - rechts	1	713.340 (L:2,55m)	713.350 (L:2,75m)	713.360 (L:3,00m)
geleidingsprofiel - links	1	713.440 (L:2,55m)	713.450 (L:2,75m)	713.460 (L:3,00m)
ophanglat L: 1,00m	2	700.400	700.400	700.400

- Een set omkasting en containers 713.0*0.030, afhankelijk van de hoogte, omvat:

	aantal	713.010.030 H: 1,75 - 1,95m	713.020.030 H: 1,95 - 2,15m	713.030.030 H: 2,15 - 2,35m
omkasting container	2	713.310.1 (L:1672 mm)	713.320.1 (L:1872 mm)	713.330.1 (L:2072 mm)
deksel omkasting	2	713.310.2	713.320.2	713.330.2
kunststof container	2	713.815 (L:815 mm)	713.825 (L:915 mm)	713.835 (L:1015 mm)
	aantal	713.040.030 H: 2,35 - 2,55m	713.050.030 H: 2,55 - 2,75m	713.060.030 H: 2,75 - 3,00m
omkasting container	2	713.340.1 (L:2272 mm)	713.350.1 (L:2495 mm)	713.360.1 (L:2695 mm)
deksel omkasting	2	713.340.2	713.350.2	713.360.2
kunststof container	2	713.845 (L:1115 mm)	713.855 (L:1215 mm)	713.865 (L:1315 mm)

- Een doos onderdelen, 713.0*0.050, afhankelijk van de hoogte, omvat:

	aantal	713.010.050 H: 1,75 - 1,95m	713.020.050 H: 1,95 - 2,15m	713.030.050 H: 2,15 - 2,35m
kopstuk rechts	1	713.515	713.515	713.515
kopstuk links	1	713.525	713.525	713.525
draagrol rechts	1	713.715	713.715	713.715
draagrol links	1	713.725	713.725	713.725
veiligh. geleider met kabel-rechts	1	713.755.010	713.755.020	713.755.030
veiligh. geleider met kabel-links	1	713.765.010	713.765.020	713.765.030
eindstopper	2	712.610	712.610	712.610
bevestiging omkasting rechts	1	713.310.3	713.310.3	713.310.3
bevestiging omkasting links	1	713.410.3	713.410.3	713.410.3
zakje benodigdheden	1	713.960	713.960	713.960
trekriem	1	700.210 (L: 0,42m)	700.210 (L: 0,42m)	700.210 (L: 0,42m)
montageplan				
	aantal	713.040.050 H: 2,35 - 2,55m	713.050.050 H: 2,55 - 2,75m	713.060.050 H: 2,75 - 3,00m
kopstuk rechts	1	713.515	713.515	713.515
kopstuk links	1	713.525	713.525	713.525
draagrol rechts	1	713.715	713.715	713.715
draagrol links	1	713.725	713.725	713.725
veiligh. geleider met kabel-rechts	1	713.755.040	713.755.050	713.755.060
veiligh. geleider met kabel-links	1	713.765.040	713.765.050	713.765.060
eindstopper	2	712.610	712.610	712.610
bevestiging omkasting rechts	1	713.310.3	713.310.3	712.310.3
bevestiging omkasting links	1	713.410.3	713.410.3	713.410.3
zakje benodigdheden	1	713.960	713.960	713.960
trekriem	1	700.210 (L: 0,42m)	700.240 (L: 0,75m)	700.240 (L: 0,75m)
montageplan				

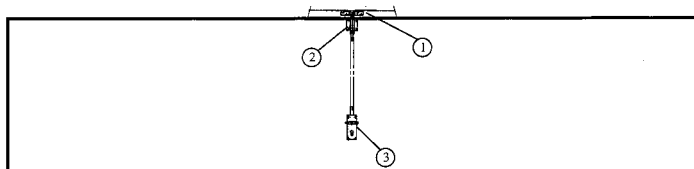
* Volgens deurhoogte

SLOT EN AFDICHTINGSRUBBER

SLOT: OP EEN DEGELIJKE POORT HOORT EEN VEILIG SLOT. ROB BIEDT EEN GAMMA SLOTEN IN VERSCHILLENDE UITVOERINGEN, MET SLOTSTANGEN OF MET KABEL.

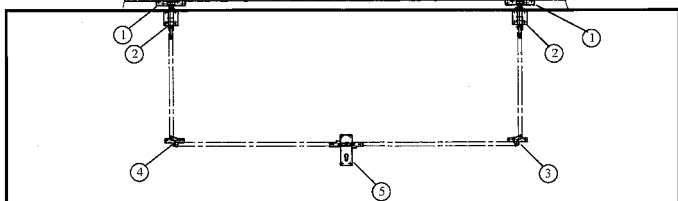
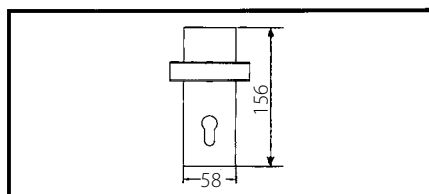
A/ KRUK (ZONDER CYLINDER)

Bij deze kruk bestaat de mogelijkheid een combinatie te vormen met andere sloten van de woning. De kruk omvat zowel de binnen- als de buitenkruk. De cylinder maakt geen deel uit van de set. De max. deurdikte is beperkt tot 80 mm. De buitenkruk wordt standaard geleverd in aluminium natuurkleur.



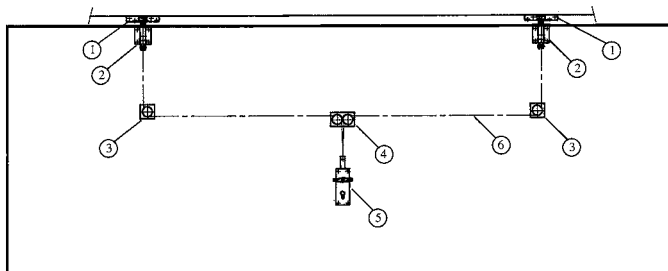
Een enkelwerkende slotgarnituur **Nr. 700.150** (met buitenkruk in natuurkleur) bestaat uit:

#	artikelnr.	omschrijving	nr	#	artikelnr.	omschrijving	nr
1	700.110.3	vangstuk	①	1	700.150.2	slot met kruk	③
1	700.120.1	klep voor slot	②			alu. natuurkleur	



Een dubbelwerkende slotgarnituur **Nr. 700.140** (met buitenkruk in natuurkleur) bestaat uit:

#	artikelnr.	omschrijving	nr	#	artikelnr.	omschrijving	nr
2	700.110.3	vangstuk	①	1	700.140.3	slot met kruk	⑤
2	700.120.1	klep voor slot	②			alu. natuurkleur	
1	700.140.1	scharnier rechts	③	1		montagehandeling	
1	700.140.2	scharnier links	④				



Een dubbelwerkende slotgarnituur **Nr. 700.130** (met buitenkruk in natuurkleur) bestaat uit:

#	artikelnr.	omschrijving	nr	#	artikelnr.	omschrijving	nr
2	700.110.3	vangstuk	①	1	700.150.2	slot met kruk	⑤
2	700.110.1	klep voor slot	②			alu. natuurkleur	
1	700.135.8	geleiderol	③	1	700.135.6	denhalonkabel 8m	⑥
1	700.135.7	centrale kabelgeleid	④	1	700.130.9	zakje benodigdheid	
						montagehandleiding	

OPMERKING:

De sloten Nr. 700.130, 700.140 en 700.150 kunnen ook met een zwarte of bruine buitenkruk geleverd worden. Hiertoe vervangt men het laatste cijfer (0) in de nummers 700.130, 700.140 en 700.150 door een 2 voor een zwarte uitvoering of door een 3 voor een bruine uitvoering (RAL 8019).
Voorbeeld: 700.152: enkelwerkend slot met zwarte buitenkruk

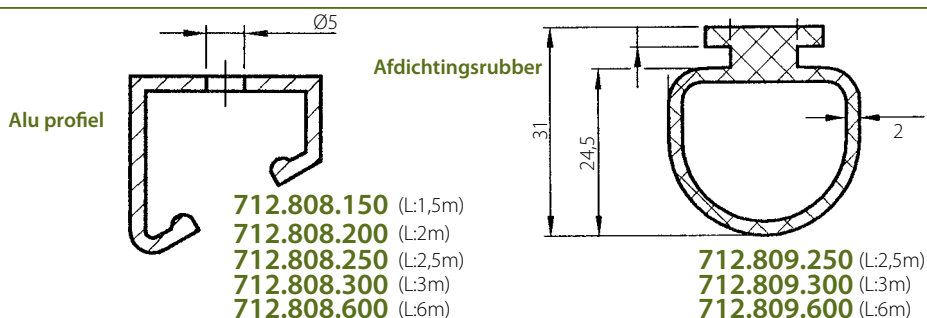
B/ SLOTSTANG NR. 700.120.7

Bij een garnituur 700.140 en 700.150 wordt gebruik gemaakt van een slotstang die verkrijgbaar is in verschillende lengten (zie tabel).

Nr.	lengte	Nr.	lengte
700.120.71	0,75m	700.120.74	2,00m
700.120.72	1,00m	700.120.75	2,50m
700.120.73	1,50m	700.120.76	3,00m

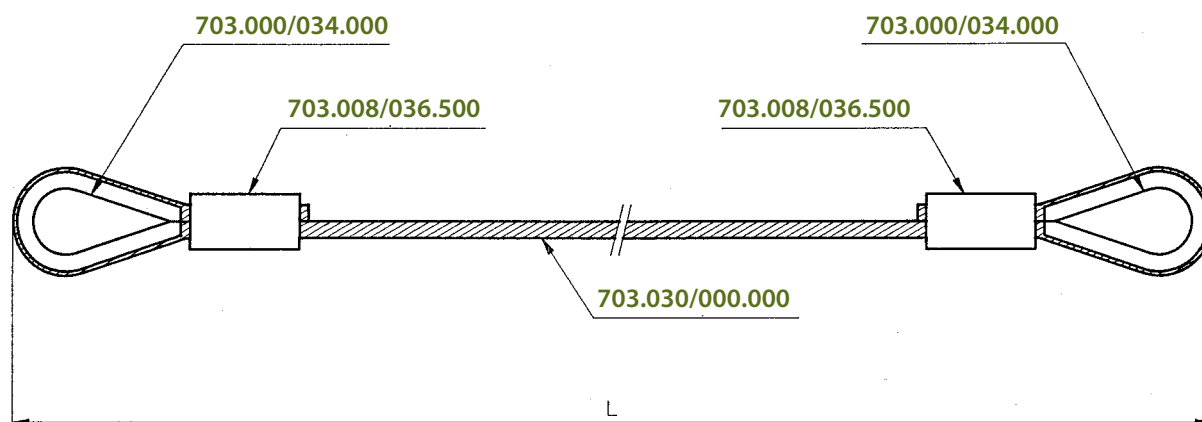
AFDICHTINGSRUBBER

Het afdichtingsrubber onderaan de poort heeft dezelfde inbouwmaten als de veiligheidsstrip van de automatisatie. Zo kan de poort later op eenvoudige wijze veilig geautomatiseerd worden, zonder het aanpassen (affrezen) van het deurblad voor het plaatsen van de noodzakelijke veiligheidsstrip.



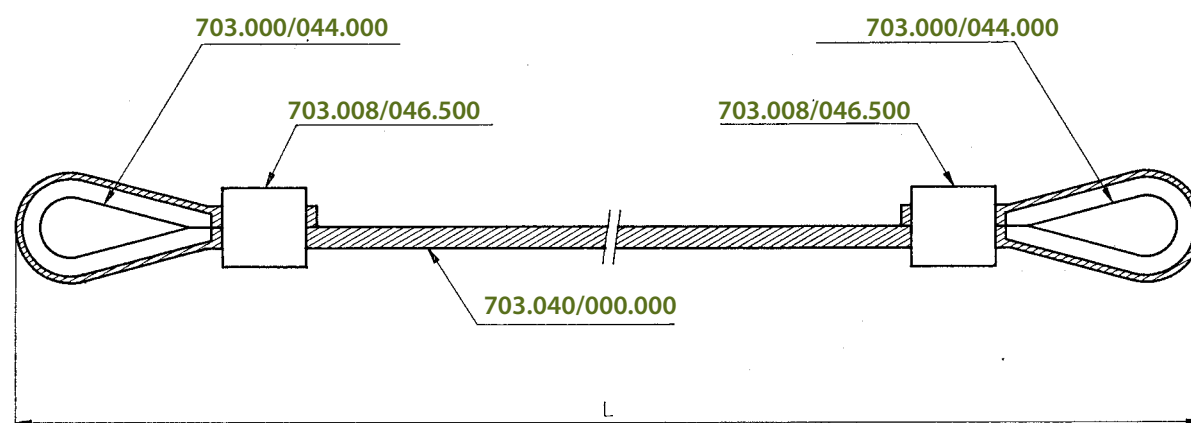
GEGALVANISEERDE STAALKABELS MET KABELOGEN

KABELS Ø3



KABELS Ø3		BESTAANDE UIT		
Kabellengte L	Nr.	Kabel	2 kabelklemmen	2 kabelogen
6m	703.030/006	703.030/000.000	703.008/036.500	703.000/034.000
10m	703.030/010	703.030/000.000	703.008/036.500	703.000/034.000
12m	703.030/012	703.030/000.000	703.008/036.500	703.000/034.000
15m	703.030/015	703.030/000.000	703.008/036.500	703.000/034.000
20m	703.030/020	703.030/000.000	703.008/036.500	703.000/034.000
25m	703.030/025	703.030/000.000	703.008/036.500	703.000/034.000
50m	703.030/050	703.030/050.000	-	-
100m	703.030/100	703.030/100.000	-	-

KABELS Ø4



KABELS Ø4		BESTAANDE UIT		
Kabellengte L	Nr.	Kabel	2 kabelklemmen	2 kabelogen
6m	703.040/006	703.040/000.000	703.008/046.500	703.000/044.000
10m	703.040/010	703.040/000.000	703.008/046.500	703.000/044.000
12m	703.040/012	703.040/000.000	703.008/046.500	703.000/044.000
15m	703.040/015	703.040/000.000	703.008/046.500	703.000/044.000
20m	703.040/020	703.040/000.000	703.008/046.500	703.000/044.000
25m	703.040/025	703.040/000.000	703.008/046.500	703.000/044.000
50m	703.040/050	703.040/050.000	-	-
100m	703.040/100	703.040/100.000	-	-

Vroegtijdige sleet en breuk van de kabel kan vermeden worden door het aanwenden van de aangepaste kabelwielen!

Bij de keuze van de kabelwielen moet voornamelijk rekening gehouden worden met de volgende punten:

1. Vorm van het vang-profiel van de kabelwielen

De kabel moet vrij, ongedwongen en in zijn normale vorm door dit profiel kunnen lopen. Dit vang-profiel moet in verhouding staan tot de diameter van de kabel.

2. Diameter van het gebruikte kabelwiel

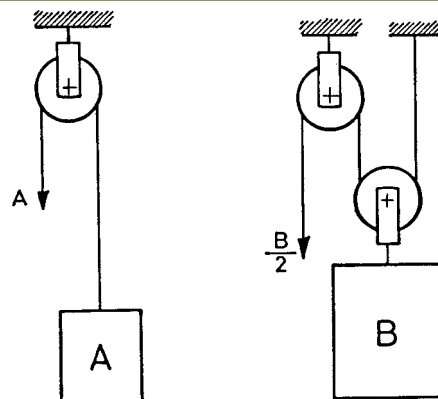
De diameter van de kabelwielen moet minstens 20 maal de diameter zijn van de gebruikte kabel. Bij kleinere diameter wordt de kabel op de kabelwielen gekraakt.

3. Instelmogelijkheden en regelbaarheid van het kabelwiel

Bij zijn loop over de kabelwielen moet de kabel steeds in het zelfde vlak liggen. Indien de kabel een hoek vormt op dit vlak, dan schuurt de kabel op de zijkant van het vang-profiel, en zal vroegtijdige sleet optreden.

Wij leveren: Gegalvaniseerde stalen kabel, 6 x 19 + hennepziel, kruisslag rechts.
Weerstand: 160/179 kg/mm²

Wij leveren uit voorraad: inox kabel 3mm - 4mm - 5mm - 6mm



DRAAGKRACHT DER KABELWIELEN

KABEL Ø	N°	A	B
3	708.145	40 kg.	80 kg.
4	708.155	75 kg.	150 kg.
5-6	708.165	175 kg.	350 kg.
8	708.180	300 kg.	600 kg.
10	708.190	500 kg.	1000 kg.
12	708.190	750 kg.	1500 kg.

Opmerking: alle kabelwielen tot en met \varnothing 6mm zijn ook leverbaar met stalen wielen op kagellager. In de bestelcode wordt het laatste cijfer '5' dan vervangen door het cijfer '0'. Voorbeeld : 708.145 wordt 708.140: stalen kabelwiel op kagellager voor kabel \varnothing 3mm. Vanaf \varnothing 8mm zijn stalen wielen op kagellager standaard voorzien.

KABELWIELEN VOOR KABEL Ø 3MM

Uitvoering:

kunststofrollen op naaldlagers

	Kabelrol Ø 75 mm
Rol op as	N° 708.145
Rol in beugel, met draad-as	N° 708.245
Kabelrol, muurbevestiging	N° 708.445
Containerbeugel, met rol	N° 709.315
Containerbeugel, zonder rol	N° 709.310.1
Draagstoel (Z/rol)	N° 714.550



708.445



708.245



708.145



709.315



709.310.1



714.550

KABELWIELEN

KABELWIELEN VOOR KABEL Ø 4MM - Ø 5MM - Ø 6MM

Uitvoering:

kunststofrollen op naaldlagers

	Kabel Ø 4mm kabelwiel Ø 100 mm	Kabel Ø 5mm kabelwiel Ø 135 mm	Kabel Ø 6mm kabelwiel Ø 135 mm
Rol op as	708.155	708.165	708.165
Rol in beugel, met draad-as	708.255	708.265	708.275
Rol in beugel, met oog	708.355	708.365	708.365
Draagstoel met rol	715.555	716.555	716.555



708.155
708.165



715.555
716.555



708.255
708.265
708.275



708.355
708.365

KABELWIELEN VOOR KABEL Ø 8MM - Ø 10MM - Ø 12MM

Uitvoering:

rollen gedraaid uit massief staal, op kagellagers

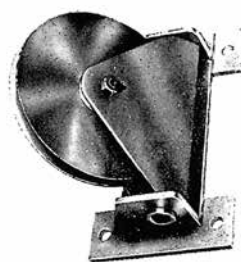
	Kabel Ø 8mm kabelwiel Ø 200 mm	Kabel Ø 10mm kabelwiel Ø 270 mm	Kabel Ø 12mm kabelwiel Ø 270 mm
Rol op as	708.180	708.190	708.190
Rol in beugel, met draad-as	708.280	708.290	708.290
Draaibaar kopstuk - rechts	718.510	719.510	719.510
Draaibaar kopstuk - links	718.520	719.520	719.520
Draagstoel met rol	718.560	719.560	719.560



708.280
708.290



708.180
708.190



718.520
719.520



718.560
719.560

ROB GAMMA

A

Schuifdeurbeslag voor bouw en industrie

- A1 Rechtschuivend deurbeslag
- A2 Om de hoek schuivend deurbeslag
- A3 Vouwdeurbeslag
- A3.1 Aluminiumbeslag voor vouwdeuren
- A4 Harmonicadeurbeslag
- A5 Beslag voor zelfdragend schuifhek
- A6 Katrollen op as – hangrollen
- A7 Schuifsystemen voor luiken

B

Beslag voor kantelpoorten en bi-sectionaal poorten

- B1/B2 Beslag kanteldeuren < 200kg en <300kg
- B3 Beslag voor bisectionaaldeuren

C

Schuifdeurbeslag voor meubelen en interieur

- C1 Schuifdeurbeslag voor meubelen
- C2 Garnituren voor schuifglas
- C3 EXPERT-schuifdeurbeslag voor het interieur
- C4 Binnenschuifdeurbeslag met aluminium profiel
- C5 SYMFO schuifsystemen
- C6 VISITOP – inox interieur schuifdeursystemen
- C7 Compleet wandsysteem voor schuifdeuren

D

Intern transport

Stationsstraat 221 • 8850 Ardoorie • Belgium
T +32 (0) 51 74 48 01 • F +32 (0) 51 74 48 05

www.rob.be • info@rob.be

Alle aanduidingen van maten en nummers zijn met de grootste zorg aangebracht. Voor eventuele foutieve aanduidingen kunnen wij niet verantwoordelijk zijn. Wij behouden het recht voor nummers, maten of modellen te wijzigen zonder voorafgaande verwittiging.

