



Quincaillerie pour portes et fenêtres

Contenu

Introduction	03
Compas de fenêtres	04
Crémones pour châssis aluminium	06
Crémones pour châssis en bois	07
Crémones pour châssis PVC	08
Quincaillerie pour portes.....	09
Garnitures de sécurité	10
Béquilles	13
Menottes de tiroirs.....	14
Tirants de porte	15
Loqueteaux en aluminium	17
Gâches pour loqueteaux.....	21
Verrous à pot en aluminium	23
Verrous en aluminium	24
Verrous en laiton.....	25
Arrêts de porte	26
Entrées pour boîtes aux lettres	27
Portillons pour boîtes aux lettres	28
Boîtes aux lettres.....	29
Portillons pour boîtes à provisions	30
Aperçu.....	31



Argent Alu vous présente un large assortiment de quincaillerie pour portes et fenêtres. En tant que spécialiste d'accessoires pour portes, Argent Alu vous offre des solutions intemporelles, fiables et de haute qualité de finition.

Toutes les exécutions standard que vous trouverez dans cette brochure peuvent être obtenues dans une quincaillerie proche de chez vous. Vous pouvez également faire appel à nous pour des exécutions spéciales.

Généralités

Nous livrons toujours 2 clés avec les produits comportant une serrure. Vous pouvez obtenir des clés supplémentaires sur demande.

La dimension PC/PZ : PC signifie Profil-Cilindre (PZ: Profil-Zylinder) et représente la distance du milieu de l'axe de la poignée jusqu'au milieu du cylindre.

Matériaux & finition

Aluminium: profils en aluminium extrudé AlMgSi 0.5 (selon la norme EN 12020-2 et EN AW-6063)

Aluminium coulé: aluminium coulé AISi

Inox: acier inoxydable, est un alliage inoxydable composé principalement de fer, de chrome, de nickel et de carbone.

Laiton: est un mélange de cuivre et de zinc, CuZn

PVC: PolyVinylChloride

Nylon: Polyamide

brut: aluminium non traité

F1: anodisé (20 microns) couleur naturelle (E6/EV1)

F2: anodisé (20 microns) couleur champagne (E6/C33)

RAL: thermolaquage (60-70 microns) en couleurs RAL comme par ex. RAL 9005 (noir), RAL 9010 (blanc), RAL 8019 (gris brun), RAL 3003 (rouge rubis), RAL 1247 (brun mat), RAL 9001 (blanc crème), ...

ABR: bronze antique

BR: bronze

CU: cuivré

CF: canon de fusil

MCU: laiton cuivré

MCHR: laiton chromé

MNI: laiton nickelé

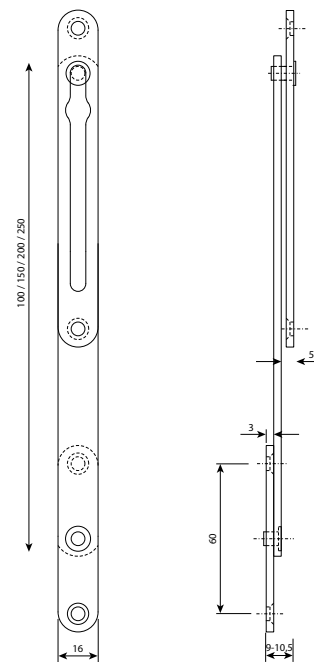
NI: nickelé

Argent Alu se réserve le droit d'apporter des modifications techniques à ses produits sans avis préalable.

Compas de fenêtres pour châssis bois type 905



Épaisseur : 9 - 10,5 mm
Version : 100, 150, 200, 250 mm
Matériau : aluminium
Finition : F1
Emballage : par 20 pièces



Compas de fenêtres pour châssis PVC et Alu type 907



Type 907/13 : épaisseur : 13 - 14,5 mm
Version : 100, 150, 200 mm

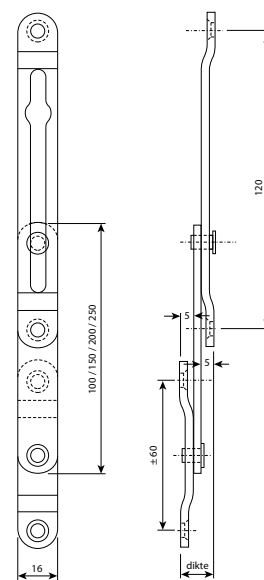
Type 907/15 : épaisseur : 15 - 16,5 mm
Version : 100, 150, 200, 250 mm

Type 907/17 : épaisseur : 17 - 18,5 mm
Version : 100, 150, 200 mm

Type 907/19 : épaisseur : 19 - 20,5 mm
Version : 100, 150, 200 mm

Type 907/21 : épaisseur : 21 - 22,5 mm
Version : 100, 200 mm

Matériau : aluminium
Finition : F1
Emballage : par 20 pièces



Compas de fenêtres pour châssis PVC et Alu avec vis de serrage type 908



Type 908/13 : épaisseur : 13 - 14,5 mm
Version : 100, 150, 200 mm

Type 908/15 : épaisseur : 15 - 16,5 mm
Version : 100, 150, 200 mm

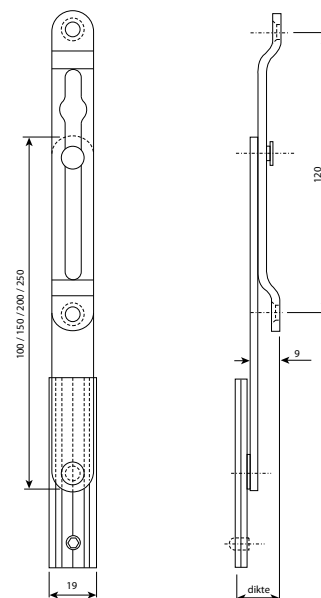
Type 908/17 : épaisseur : 17 - 18,5 mm
Version : 100, 150, 200 mm

Type 908/19 : épaisseur : 19 - 20,5 mm
Version : 150, 200, 250 mm

Matériau : aluminium

Finition : F1

Emballage : par 20 pièces



Compas de fenêtres pour châssis PVC et Alu, avec sécurité enfants type 909

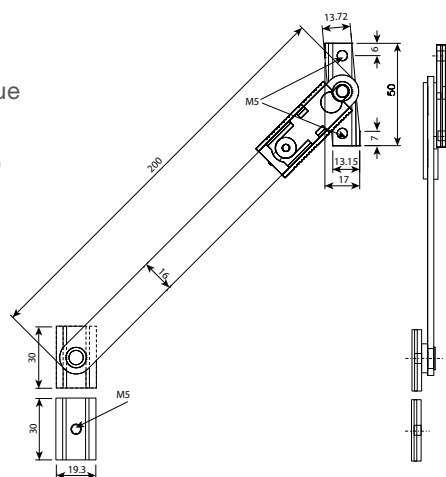


Version : 150 mm

Matériaux : aluminium, matière synthétique

Finition : F1

Emballage : par 20 sets (1 set = 2 pièces)



Crémones avec simple fourche type 517 E Crémones avec double fourche type 517 D



517 D



517 E

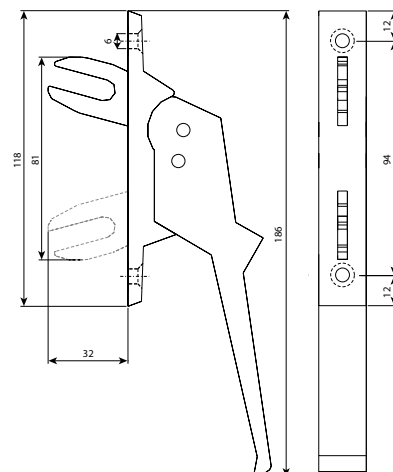
Fixation visible

Matériau : aluminium

Finition : F1, F2, BR, RAL 8019, RAL 9005, RAL 9010

Emballage : par 10 pièces

Egalement disponible avec cylindre de sécurité



Crémones avec simple fourche type 518 E Crémones avec double fourche type 518 D



518 D



518 E

Fixation invisible

Matériau : aluminium

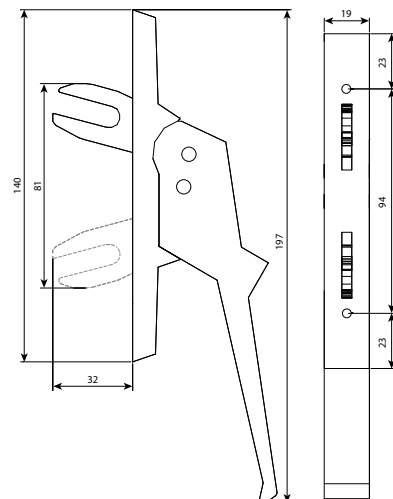
Finition * : F1, BR, RAL 8019, RAL 9010

Emballage : par 10 pièces

Egalement disponible avec cylindre de sécurité

* type 518 E uniquement disponible en F1, type 518 E avec serrure uniquement en F1 et BR

* types 518 D et 518 D avec serrure non disponibles en BR



Crémones avec double fourche type 520

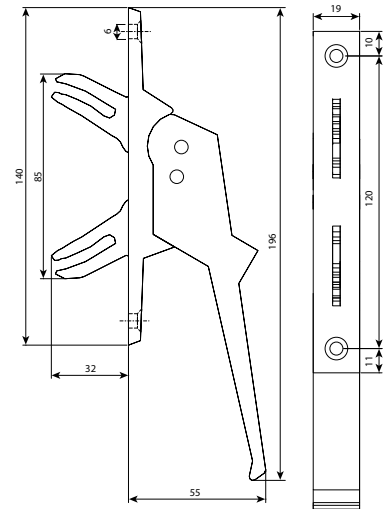


Matériau : aluminium

Finition : F1, RAL 8019, RAL 9010

Emballage : par 10 pièces

Egalement disponible avec cylindre de sécurité



Crémones à appliquer (espagnolettes) type 2110



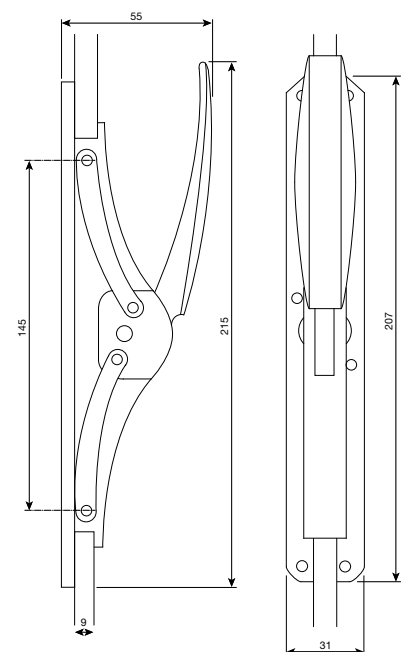
Matériau : aluminium

Finition : F1

Emballage : par 2 pièces

Tige carrée zinguée de 10 mm disponible en longueur de 1,5 ou 2 mètres.

Remarque : tige, glissières, cavaliers, crochet supérieur et inférieur à commander séparément.



Crémones avec double fourche type 70



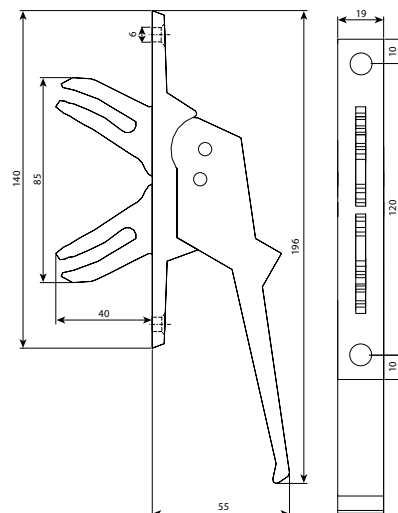
Matériau : aluminium

Finition* : F1, BR, RAL 8019, RAL 9010

Emballage : par 10 pièces

Egalement disponible avec cylindre de sécurité

** type 70 non disponible en BR, type 70 avec serrure non disponible en RAL 8019*



Entrées de cylindre ovales type 3000

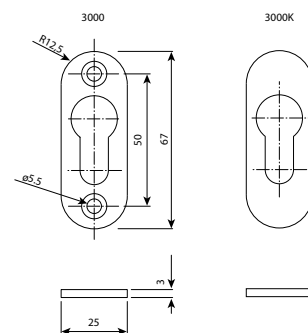


Types: 3000 avec fixation visible (vis)
3000K avec fixation invisible (auto-collant)

Matériau : aluminium

Finition : F1, F2, RAL 1247, RAL 9005, RAL 9010

Emballage : par 50 pièces



Entrées de cylindre rectangulaires type 3005



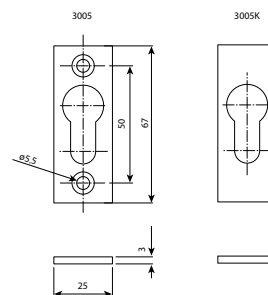
Types: 3005 avec fixation visible (vis)
3005K avec fixation invisible (auto-collant)

Matériau : aluminium

Finition : F1, F2, CU, BR, RAL 1247, RAL 8019, RAL 9001, RAL 9005, RAL 9010

Emballage : par 50 pièces

Autres couleurs RAL disponibles sur demande pour le type 3005



Entrées de cylindre arrondies type 3007

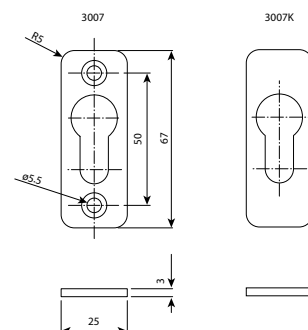


Types: 3007 avec fixation visible (vis)
3007K avec fixation invisible (auto-collant)

Matériau : aluminium

Finition : F1, F2, CU, CF, NI, BR, ABR, RAL 8019, RAL 9005, RAL 9010

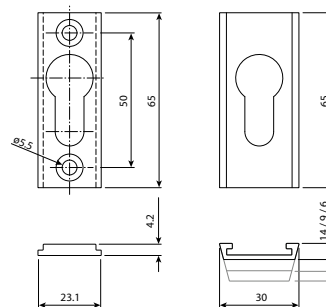
Emballage : par 50 pièces



Entrées de cylindre en 2 parties type 3006



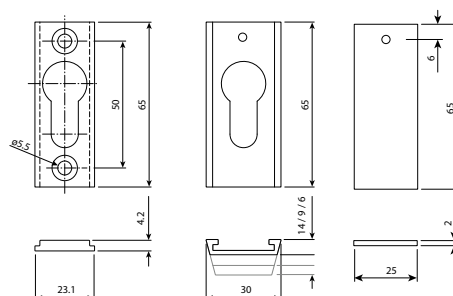
Version : 6, 9, 14 mm
Matériau : aluminium
Finition : F1, F2, BR, NI, ABR, CU, CF, RAL 9010, RAL 9001, RAL 9005, RAL 8019
Emballage : par 12 pièces



Entrées de cylindre en 3 parties type 3008



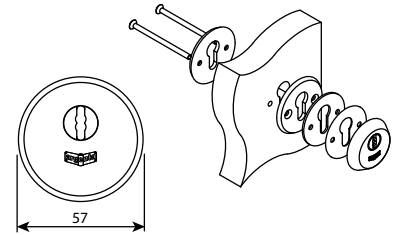
Version : 6, 9, 14 mm
Matériau : aluminium
Finition : F1, F2, BR, RAL 8019, RAL 9010
Emballage : par 6 pièces



Rosace de sécurité ronde type 5001



Matériau : aluminium
Finition : F1, F2, CU, BR, NI, CF, CHR,
 RAL 8019, RAL 9005, RAL 9010
Emballage : par pièce



Garniture courte type 5011

Types : 5011/01 crosse - crosse
 5011/02 crosse - tirant
 5011/51 crosse ronde - crosse ronde
 5011/52 crosse ronde - tirant

Dimension PC/PZ-: 55, 57, 70, 72 mm

Epaisseur plaque intérieure : 7,9 mm

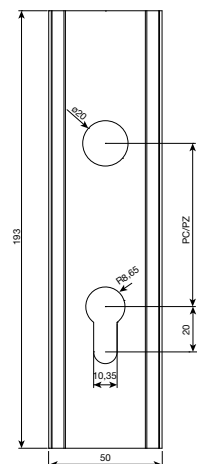
Epaisseur plaque extérieure : 12 mm

Matériau : aluminium

Finition* : F1, F2, RAL 8019, RAL 9010

Emballage : par pièce

* disponibilité selon le type et la dimension PC/PZ



Garniture longue type 5021

- Types :** 5021/01 crosse - crosse
5021/02 crosse - tirant
5021/03 tirant - tirant
5021/51 crosse ronde - crosse ronde
5021/52 crosse ronde - tirant

Dimension PC/PZ : 55, 70, 72, 85, 92, 110 mm

Matériau : aluminium

Finition* : F1, F2, RAL 8019, RAL 9005, RAL 9010

Emballage : par pièce



Garniture étroite type 5031

- Types :** 5031/01 crosse - crosse
5031/02 crosse - tirant
5031/03 tirant - tirant
5031/51 crosse ronde - crosse ronde
5031/52 crosse ronde - tirant

Dimension PC/PZ : 55, 70, 72, 85, 92, 110 mm

Matériau : aluminium

Finition* : F1, F2, RAL 8019, RAL 9005, RAL 9010

Emballage : par pièce



* Disponibilité selon le type et la dimension PC/PZ

Béquilles en aluminium Type 3

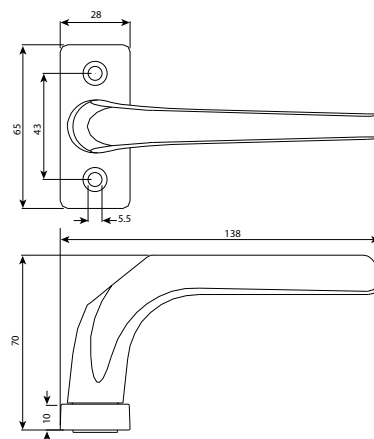


Avec tige carrée en acier bichromaté

Matériau : aluminium coulé

Finition : brut, F1, BR, RAL 8019, RAL 9005, RAL 9010

Emballage : par 5 paires



Béquilles en aluminium pour volets roulants Type 23

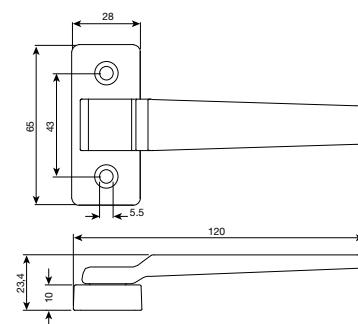


Avec tige carrée en acier bichromaté

Matériau : aluminium coulé

Finition : brut, F1, BR, RAL 8019, RAL 9005, RAL 9010

Emballage : par 10 pièces



Menottes de tiroir en aluminium coulé type 135, 195, 235

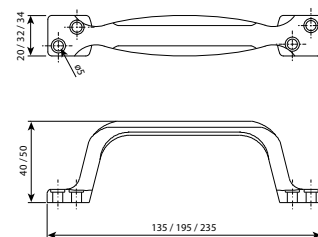


Types : 135 (hauteur 40 mm / longueur 135 mm)
 195 (hauteur 50 mm / longueur 195 mm)
 235 (hauteur 50 mm / longueur 235 mm)

Matériau : aluminium coulé

Finition* : F1, RAL 8019, RAL 9010

Emballage : par 10 (type 135) ou 5 pièces (types 195 et 235)



* type 235 non disponible en RAL 8019

Menottes de tiroir (modèle droit) en profil aluminium type 120, 160, 162, 164

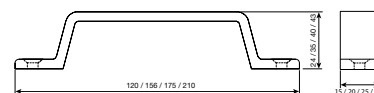


Types : 120, 160, 162, 164

Matériau : aluminium

Finition* : F1, RAL 8019, RAL 9005, RAL 9010

Emballage : par 20 (type 120) ou 10 pièces (types 160, 162, 164)



* seul le type 120 est disponible en RAL 9005

Types	Hauteur	Longueur	Largeur
120	24 mm	120 mm	15 mm
160	35 mm	156 mm	20 mm
162	40 mm	175 mm	25 mm
164	43 mm	210 mm	28 mm

Menottes de tiroir (modèle incliné) en profil aluminium type 161, 163, 165

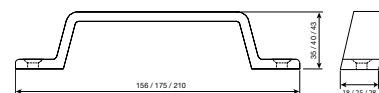


Types : 161, 163, 165

Matériau : aluminium

Finition : F1, RAL 8019, RAL 9005, RAL 9010

Emballage : par 10 pièces



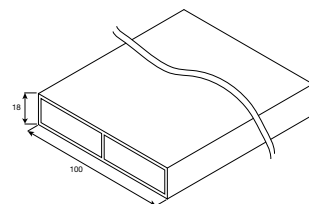
Types	Hauteur	Longueur	Largeur
161	35 mm	156 mm	18 mm
163	40 mm	175 mm	25 mm
165	43 mm	210 mm	28 mm

Profil aluminium pour tirant de porte type 170



Largeur : 100 mm
Longueur : 6000 ou 3000 mm
Matériau : aluminium
Finition* : brut, F1, BR, RAL 8019, RAL 9010
Emballage : par pièce

** longueur de 3000 mm seulement disponible en RAL 9010 et RAL 8019*

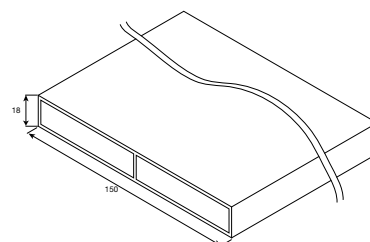


Profil aluminium pour tirant de porte type 172

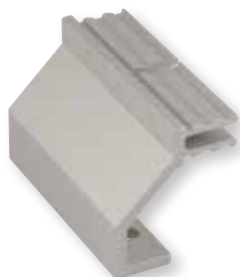


Largeur : 150 mm
Longueur : 6000 ou 3000 mm
Matériau : aluminium
Finition* : brut, F1, BR, RAL 8019, RAL 9010
Emballage : par pièce

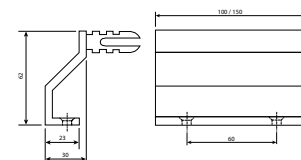
** longueur de 3000 mm seulement disponible en RAL 9010 et RAL 8019*



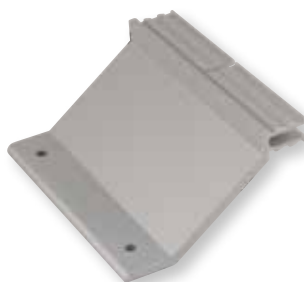
Supports aluminium (modèle droit) pour tirants de porte type 171, 173



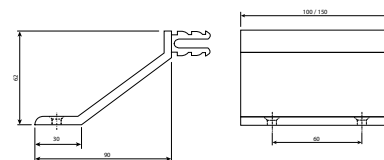
Types : 171 pour profil type 170
 173 pour profil type 172
Matériau : aluminium
Finition : brut, F1, BR, RAL 8019, RAL 9010
Emballage : par 10 pièces



Support aluminium (modèle incliné) pour tirants de porte type 171B, 173B



Types : 171B pour profil type 170
 173B pour profil type 172
Matériau : aluminium
Finition : brut, F1, BR, RAL 8019, RAL 9010
Emballage : par 10 pièces



Tirant de porte type 226

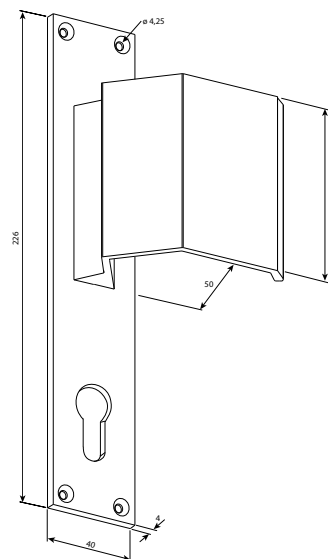


Matériau : aluminium

Finition : F1, F2, NI, RAL 8019, RAL 9005, RAL 9010

Emballage : par 1 ou 10 pièces

Egalement disponible : type 226 'aveugle' sans entrée de cylindre (seulement en F1)



Tirant de porte type 270



Version : 200, 250, 300, 400 mm

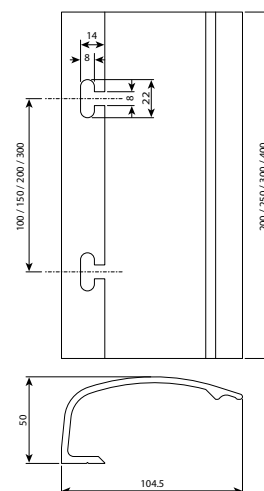
Matériau : aluminium

Finition* : F1, NI, RAL 1247, RAL 8019, RAL 9005, RAL 9010

Emballage : par set (2 pièces)

Egalement disponible : set de fixation type 275 pour tirant de porte type 270 (à commander séparément)

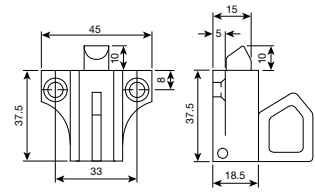
* Disponibilité selon la longueur



Loqueteaux en aluminium avec tige en nylon type 900



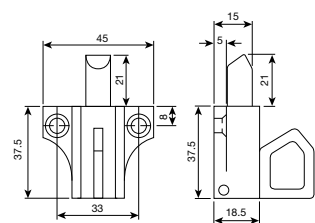
Matériaux : aluminium, nylon
Finition : brut, F1, F2, BR, RAL 8019, RAL 9005, RAL 9010
Emballage : par 20 pièces



Loqueteaux en aluminium avec tige allongée en nylon type 900B



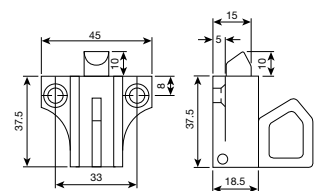
Matériaux : aluminium, nylon
Finition : brut, F1, F2, BR, RAL 8019, RAL 9010
Emballage : par 20 pièces



Loqueteaux en aluminium avec tige cuivrée type 900K



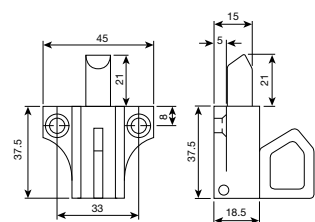
Matériaux : aluminium, cuivre
Finition : F1, BR, RAL 8019, RAL 9010
Emballage : par 20 pièces



Loqueteaux en aluminium avec tige allongée en cuivre type 900KB



Matériaux : aluminium, cuivre
Finition : F1, BR, RAL 8019, RAL 9010
Emballage : par 20 pièces



Loqueteaux en aluminium avec tige en aluminium type 910

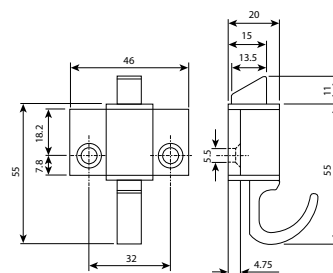


Matériau : aluminium

Finition : F1, F2, BR, RAL 8019, RAL 9010

Emballage : par 20 pièces

Egalement disponible en tant que 'kit' avec gâche en forme de vis type 913 (seulement F1)



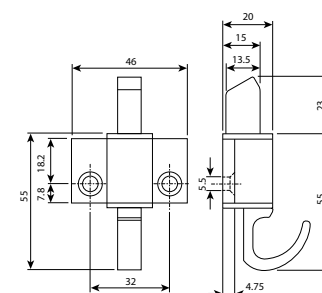
Loqueteaux en aluminium avec tige allongée en aluminium type 911



Matériau : aluminium

Finition : F1, RAL 8019, RAL 9010

Emballage : par 20 pièces



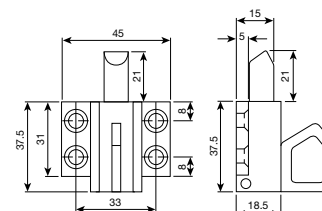
Loqueteaux en aluminium avec tige allongée en nylon et 4 trous de vis type 920



Matériaux : aluminium, nylon

Finition : F1, F2, BR, RAL 8019, RAL 9005, RAL 9010

Emballage : par 20 pièces



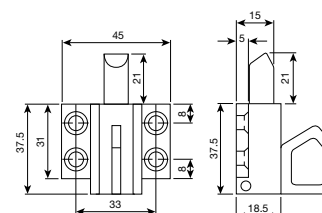
Loqueteaux en aluminium avec tige allongée en cuivre et 4 trous de vis type 920K



Matériaux : aluminium, cuivre

Finition : RAL 8019, RAL 9010

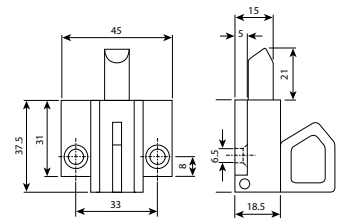
Emballage : par 20 pièces



Loqueteaux en aluminium avec tige allongée en nylon type 922



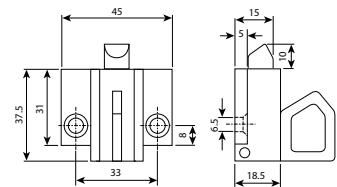
Matériaux : aluminium, nylon
Finition : F1, RAL 9010
Emballage : par 20 pièces



Loqueteaux en aluminium avec tige en cuivre type 922K



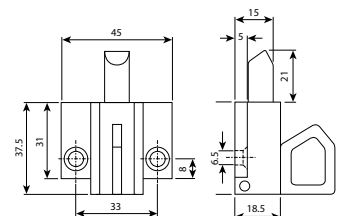
Matériaux : aluminium, cuivre
Finition : F1
Emballage : par 20 pièces



Loqueteaux en aluminium avec tige allongée en cuivre type 922KB



Matériaux : aluminium, cuivre
Finition : F1
Emballage : par 20 pièces



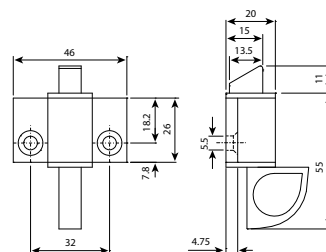
Loqueteaux en aluminium avec tige en aluminium type 930



Matériau : aluminium

Finition : F1, RAL 8019, RAL 9005, RAL 9010

Emballage : par 20 pièces



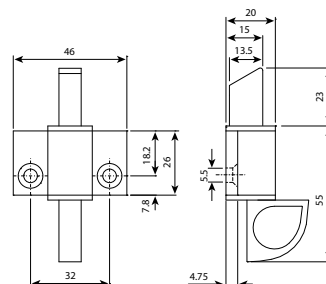
Loqueteaux en aluminium avec tige allongée en aluminium type 931



Matériau : aluminium

Finition : F1

Emballage : par 20 pièces



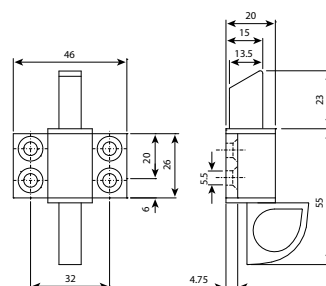
Loqueteaux en aluminium avec tige allongée en aluminium et 4 trous de vis type 933



Matériau : aluminium

Finition : RAL 9010

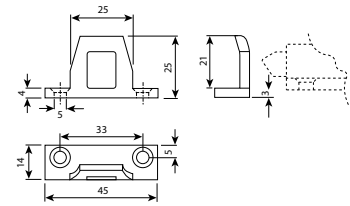
Emballage : par 20 pièces



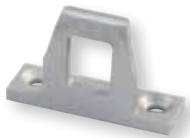
Gâches en aluminium (distance à la base 3 mm) type 915



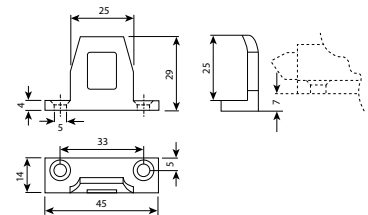
Matériau : aluminium
Finition : F1, RAL 8019, RAL 9005, RAL 9010
Emballage : par 20 pièces



Gâches en aluminium (distance à la base 7 mm) type 916



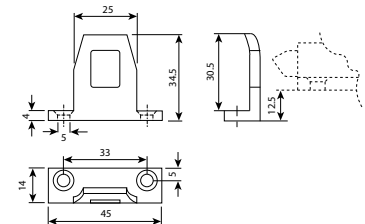
Matériau : aluminium
Finition : F1, RAL 8019, RAL 9005, RAL 9010
Emballage : par 20 pièces



Gâches en aluminium (distance à la base 12,5 mm) type 914



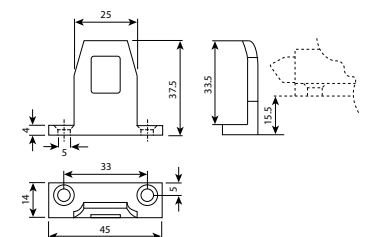
Matériau : aluminium
Finition : F1, RAL 8019, RAL 9005, RAL 9010
Emballage : par 20 pièces



Gâches en aluminium (distance à la base 15,5 mm) type 917



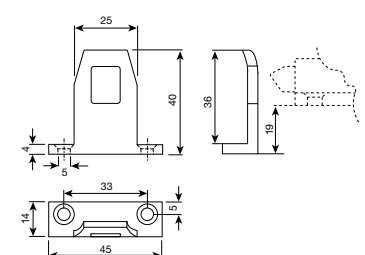
Matériau : aluminium
Finition : F1, RAL 8019, RAL 9005, RAL 9010
Emballage : par 20 pièces



Gâches en aluminium (distance à la base 19 mm) type 919



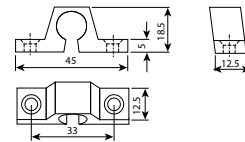
Matériau : aluminium
Finition : F1, RAL 8019, RAL 9005, RAL 9010
Emballage : par 20 pièces



Gâches en profil aluminium type 903



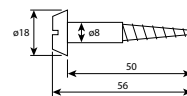
Matériau : aluminium
Finition : F1, RAL 8019
Emballage : par 20 pièces



Gâche en forme de vis en aluminium type 913



Matériau : aluminium
Finition : F1, RAL 8019, RAL 9005, RAL 9010
Emballage : par 20 pièces

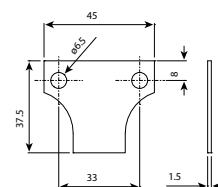


Sous-plaques pour loqueteaux en aluminium type 902/1



Convient pour loqueteaux type 900 et type 900B

Matériau : aluminium
Finition : brut
Emballage : par 20 pièces

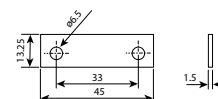


Sous-plaques pour gâches en aluminium 902/2



Convient pour tous les types de gâches

Matériau : aluminium
Finition : brut, RAL 8019, RAL 9010
Emballage : par 20 pièces



Verrous à pot en aluminium type 460



Avec vis inox

Versión : 175, 250, 300, 350, 400, 500, 600 mm

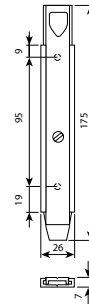
Matériau : aluminium

Finition* : F1, F2, BR

Emballage : par 10 ou 20 pièces

Egalement disponible : gâche aluminium type 460/B (seulement en F1, par 100 pièces)

** disponibilité selon la longueur*



Verrous en aluminium type 450

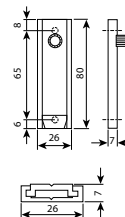


Matériau : aluminium

Finition : F1, F2, BR, RAL 9005

Emballage : par 20 pièces

Egalement disponible : gâche aluminium type 451 (pas en RAL 9005)



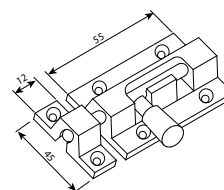
Verrous + gâches en aluminium type 455



Matériau : aluminium

Finition : F1, RAL 8019, RAL 9005, RAL 9010

Emballage : par 20 pièces



Verrous + gâches en aluminium type 471



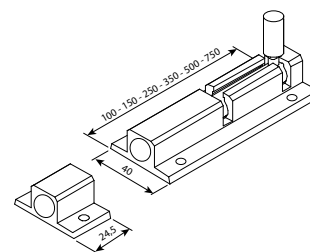
Version : 100, 150, 250, 350, 500, 750 mm

Matériau : aluminium

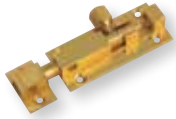
Finition* : F1, RAL 8019, RAL 9010

Emballage : par 10 pièces

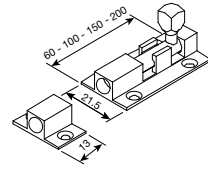
** 750 mm uniquement disponible en F1*



Verrous + gâches en laiton type 480



Version : 60, 100, 150, 200 mm
Matériau : laiton
Finition : MCU
Emballage : par 20 pièces

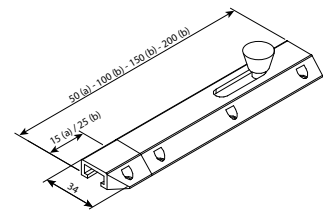


Verrous + gâches en laiton type 482



Version : 50, 100, 150, 200 mm
Matériau : laiton
Finition* : MCU, MCHR
Emballage : par 20 pièces

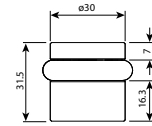
** disponibilité selon la longueur*



Arrêts de porte en laiton type 495



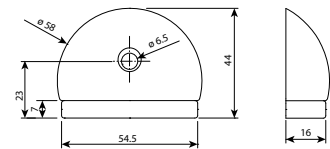
Matériau : laiton
Finition : MNI, MCU, MCHR, ABR
Emballage : par 10 pièces



Arrêts de porte demi-lune en inox type 496



Matériau : inox
Finition : inox brossé
Emballage : par 10 pièces
Vis et cheville incluses
Egalement disponible: support complémentaire (hauteur 15 mm)



Entrées pour boîtes aux lettres en aluminium type 603

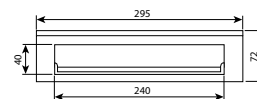


Avec ressort – ouverture vers l'intérieur

Matériau : aluminium

Finition : F1, F2, RAL 8019, RAL 9005, RAL 9010

Emballage : par 8 pièces



Entrées pour boîtes aux lettres en aluminium type 604

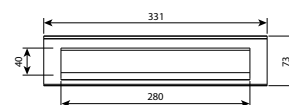


Avec ressort, ouverture vers l'extérieur

Matériau : aluminium

Finition : F1, F2, RAL 8019, RAL 9010

Emballage : par 8 pièces



Entrées pour boîtes aux lettres en aluminium type 605



Sans ressort, ouverture vers l'extérieur

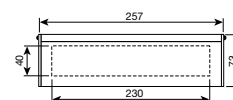
Matériau : aluminium

Sans porte-nom, type 605:

Version : 257, 300, 350, 400, 500 mm

Finition* : F1, F2, RAL 3003, RAL 8019, RAL 9005, RAL 9010

Emballage : par 8 pièces pour la longueur 257 mm,
par pièce pour les longueurs 300, 350, 400, 500 mm



Avec porte-nom, type 605NP:

Version : 257, 300, 350, 400 mm

Finition* : F1, F2, RAL 8019, RAL 9010

Emballage : par 8 pièces pour la longueur 257 mm
par pièce pour les longueurs 300, 350, 400 mm

* disponibilité selon la longueur

Portillons pour boîtes aux lettres en aluminium type 606



Dimensions standard : 200 x 300 mm
300 x 300 mm
300 x 400 mm

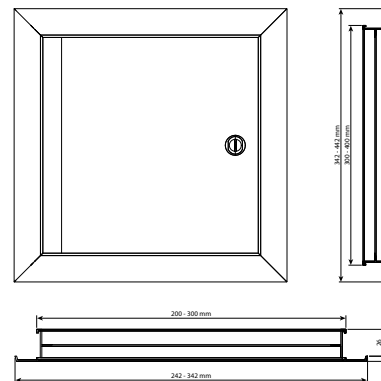
Matériau : aluminium

Finition : F1, RAL 8019, RAL 9010

Emballage : par pièce

Avec serrure

Autres couleurs et dimensions sur demande



Portillons pour boîtes aux lettres en aluminium avec clapet - type 607



Dimensions standard : 300 x 300 mm
300 x 400 mm

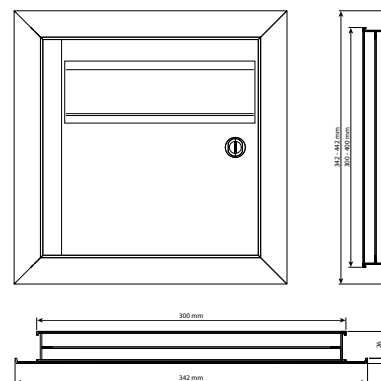
Matériau : aluminium

Finition : F1, RAL 8019, RAL 9010

Emballage : par pièce

Avec serrure

Autres couleurs et dimensions sur demande



Boîtes aux lettres en aluminium type 608

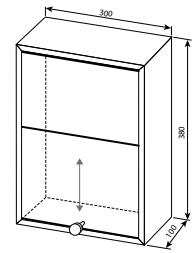


Dimensions standard : 300 x 380 mm

Matériau : aluminium

Finition : F1, RAL 8019, RAL 9010

Emballage : par pièce



Portillons pour boîtes à provision en aluminium type 609



Dimensions standard : 200 x 300 mm
300 x 300 mm
300 x 400 mm

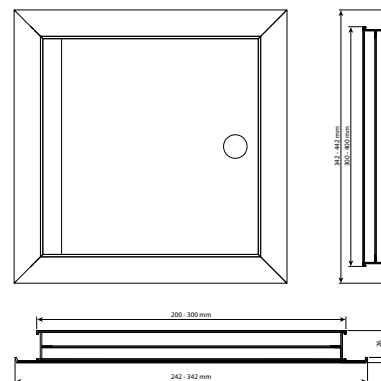
Matériau : aluminium

Finition : F1, RAL 8019, RAL 9010

Emballage : par pièce

Avec fermeture magnétique

Autres couleurs et dimensions sur demande



Types 603, 604, 605, 606, 607, 608, 609 disponibles jusqu'à épuisement des stocks

Catégorie	Type	Description	page	
Compas de fenêtres	905	Compas de fenêtres pour châssis bois	4	
	907	Compas de fenêtres pour châssis PVC et Alu	4	
	908	Compas de fenêtres pour châssis PVC et Alu avec vis de serrage	5	
	909	Compas de fenêtres pour châssis PVC et Alu, avec sécurité enfants	5	
	Crémones	517E	Crémones pour châssis Alu avec simple fourche avec fixation visible	6
	517D	Crémones pour châssis Alu avec double fourche avec fixation visible	6	
	518E	Crémones pour châssis Alu avec simple fourche avec fixation invisible	6	
	518D	Crémones pour châssis Alu avec double fourche avec fixation invisible	6	
	520	Crémones pour châssis bois avec double fourche	7	
	2110	Crémones à appliquer (espagnolettes) pour châssis bois	7	
	70	Crémones pour châssis PVC avec double fourche	8	
Entrées de cylindre	3000	Entrées de cylindre ovales avec fixation visible	9	
	3000K	Entrées de cylindre ovales avec fixation invisible	9	
	3005	Entrées de cylindre rectangulaires avec fixation visible	9	
	3005K	Entrées de cylindre rectangulaires avec fixation invisible	9	
	3007	Entrées de cylindre arrondies avec fixation visible	9	
	3007K	Entrées de cylindre arrondies avec fixation invisible	9	
	3006	Entrées de cylindre en 2 parties	10	
	3008	Entrées de cylindre en 3 parties	10	
Garnitures	5001	Rosace de sécurité ronde	11	
	5011	Garniture courte	11	
	5021	Garniture longue	12	
	5031	Garniture étroite	12	
Béquilles	3	Béquilles en aluminium	13	
	23	Béquilles en aluminium pour volets roulants	13	
Menottes de tiroir	135	Menottes de tiroir en aluminium coulé, longueur 135 mm	14	
	195	Menottes de tiroir en aluminium coulé, longueur 195 mm	14	
	235	Menottes de tiroir en aluminium coulé, longueur 235 mm	14	
	120	Menottes de tiroir (modèle droit) en profil aluminium, longueur 120 mm	14	
	160	Menottes de tiroir (modèle droit) en profil aluminium, longueur 156 mm	14	
	161	Menottes de tiroir (modèle incliné) en profil aluminium, longueur 156 mm	14	
	162	Menottes de tiroir (modèle droit) en profil aluminium, longueur 175 mm	14	
	163	Menottes de tiroir (modèle incliné) en profil aluminium, longueur 175 mm	14	
	164	Menottes de tiroir (modèle droit) en profil aluminium, longueur 210 mm	14	
	165	Menottes de tiroir (modèle incliné) en profil aluminium, longueur 210 mm	14	
	Tirant de porte	170	Tirant de porte, largeur 100 mm	15
		172	Tirant de porte, largeur 150 mm	15
		226	Tirant de porte	16
270		Tirant de porte	16	
Loqueteaux	900	Loqueteaux en aluminium avec tige en nylon	17	
	900B	Loqueteaux en aluminium avec tige allongée en nylon	17	
	900K	Loqueteaux en aluminium avec tige cuivrée	17	
	900KB	Loqueteaux en aluminium avec tige allongée en cuivre	17	
	910	Loqueteaux en aluminium avec tige en aluminium	18	
	911	Loqueteaux en aluminium avec tige allongée en aluminium	18	
	920	Loqueteaux en aluminium avec tige allongée en nylon et 4 trous de vis	18	
	920K	Loqueteaux en aluminium avec tige allongée en cuivre et 4 trous de vis	18	
	922	Loqueteaux en aluminium avec tige allongée en nylon	19	
	922K	Loqueteaux en aluminium avec tige en cuivre	19	
	922KB	Loqueteaux en aluminium avec tige allongée en cuivre	19	
	930	Loqueteaux en aluminium avec tige en aluminium	20	
	931	Loqueteaux en aluminium avec tige allongée en aluminium	20	
	933	Loqueteaux en aluminium avec tige allongée en aluminium et 4 trous de vis	20	
	915	Gâches en aluminium (distance à la base 3 mm)	21	
	916	Gâches en aluminium (distance à la base 7 mm)	21	
	914	Gâches en aluminium (distance à la base 12,5 mm)	21	
	917	Gâches en aluminium (distance à la base 15,5 mm)	21	
919	Gâches en aluminium (distance à la base 19 mm)	21		
903	Gâches en profil aluminium	22		
913	Gâche en forme de vis	22		
902/1	Sous-plaques pour loqueteaux en aluminium	22		
902/2	Sous-plaques pour gâches en aluminium	22		
Verrous	460	Verrous à pot en aluminium	23	
	460/B	Gâche aluminium pour verrous à pot	23	
	450	Verrous en aluminium	24	
	451	Gâche aluminium pour verrous en alu 450	24	
	455	Verrous + gâches en aluminium	24	
	471	Verrous + gâches en aluminium	24	
	480	Verrous + gâches en laiton	25	
	482	Verrous + gâches en laiton	25	
Arrêts de porte	495	Arrêts de porte en laiton	26	
	496	Arrêts de porte demi-lune en inox	26	
Entrées pour boîtes aux lettres	603	Entrées pour boîtes aux lettres en Alu	27	
	604	Entrées pour boîtes aux lettres en Alu	27	
	605	Entrées pour boîtes aux lettres en Alu	27	
Portillons pour boîtes aux lettres	606	Portillons pour boîtes aux lettres en Alu	28	
	607	Portillons pour boîtes aux lettres en Alu avec clapet	28	
Boîtes aux lettres	608	Boîtes aux lettres en Alu	29	
Portillons pour boîtes a provision	609	Portillons pour boîtes a provision en Alu	30	

Argent Alu: LA référence pour l'ouverture des portes

Constituée en 1909, la société Argent Alu est plus connue sous le nom de sa marque, *argenta*®, et est depuis plus de 100 ans active dans le développement et la production de paumelles et charnières pour la porte intérieure.

Grâce à une intégration verticale poussée, Argent Alu peut offrir une gamme complète de quincaillerie pour portes. Argent Alu a son propre département de développement et son laboratoire de tests, mais la fabrication de matrices, le moulage par injection, la production et le traitement de l'aluminium, l'anodisation, le laquage et le montage ont également lieu sur le site. Notre équipe de vente locale soutient nos distributeurs et suit de très près l'évolution du marché.

La gamme étendue de produits comprend entre autres:

- La charnière discrète *invisible*®
- Des paumelles dans toutes les dimensions, couleurs et exécutions (tant modernes que style cottage)
- Les systèmes pour portes coulissantes *argenta*® *slide* pour portes en bois et en verre.
- Une gamme étendue d'accessoires pour châssis et volets
- L'encadrement de porte invisible *invisidoor*®

