



# PROSLIDE





TOUS LES DESSINS TECHNIQUES SONT INDICQUÉS EN MILLIMÈTRES ET SONT SUSCEPTIBLES D'ÊTRE MODIFIÉS PAR ARLU.

## ARLU, LA RÉFÉRENCE EN MATIÈRE D'OUVERTURE DE PORTE

ARLU est le fabricant qui se cache derrière les noms de marque argenta® et rob®. Depuis plus d'un siècle déjà, argenta est la marque de référence pour tout ce qui concerne l'huissierie, mais aujourd'hui, elle est avant tout synonyme de systèmes de portes invisibles.

De nos jours, l'architecture minimaliste accorde énormément d'importance à la pureté des lignes et prône un « retour vers l'essentiel ». Sur le plan des portes intérieures, cela se traduit par des huisseries de porte dissimulées, par des techniques intégrées, des chambranles et des plinthes invisibles ainsi que par l'installation de portes coulissantes et pivotantes.

Argenta propose un éventail complet de solutions d'intérieur au design épuré.

# 01

## PROSLIDE BOIS

- 6 proslide
- 16 ferrures de projet
- 34 proslide invisible

# 02

## PROSLIDE VERRE

- 40 proslide
- 46 proslide invisible

# 03

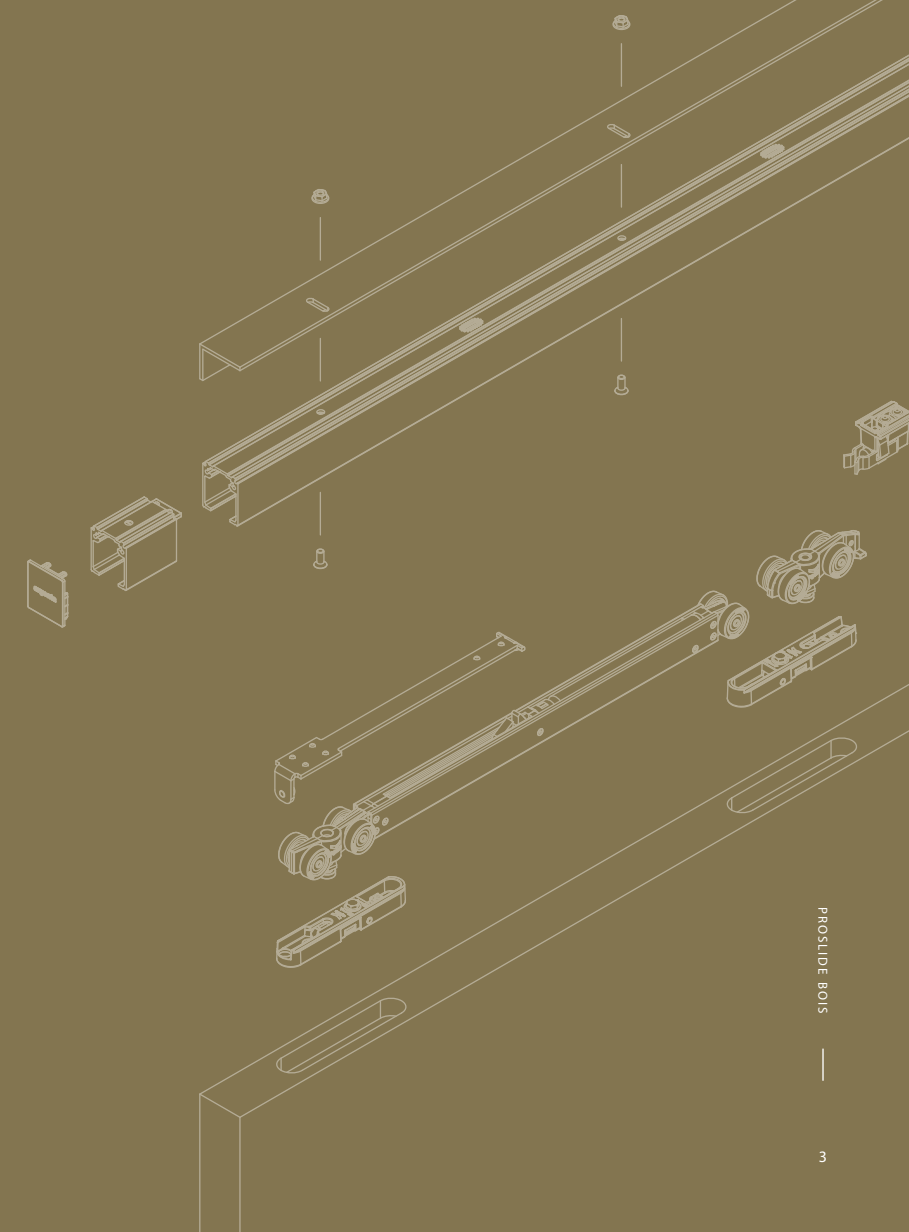
## CONFIGURATEUR DE PRODUIT

- 50 proslide bois 40 / 44 mm
- 52 proslide bois 50 / 54 mm
- 54 proslide invisible bois
- 55 proslide verre
- 56 proslide invisible verre
- 57 informations générales

# 01

## PROSLIDE BOIS

ARLU vous propose un large éventail de ferrures pour portes coulissantes de haute qualité. Les 2 profils coulissants exclusifs, spécialement conçus à des fins d'encastrement, d'une part, et de pose en applique, d'autre part, conviennent aussi bien pour les constructions neuves que pour les rénovations, dans le secteur résidentiel ou non-résidentiel. L'assemblage d'un rail coulissant avec les garnitures nécessaires est un jeu d'enfant, étant donné que les roulettes résistent à l'usure et les arrêts conviennent de façon universelle pour les deux types de rails. Les ferrures pour portes coulissantes d'ARLU, qui ont été conçues pour un usage professionnel et intensif, sont le produit idéal pour les bureaux, les écoles, les hôpitaux et les établissements de soins de santé, etc. compte tenu de leurs besoins en ergonomie.



PROSLIDE BOIS



## argenta proslide bois informations générales

Quels sont les différents éléments ?

### Profil coulissant

- Profil stable qui ne se déforme pas en cas de forces latérales exercées sur le panneau de porte
- Trous de montage ovales dentés et ronds pour empêcher que les vis se desserrent ou bougent
- Chambre double : compartiment séparé pour les roulettes et les garnitures
- Forme exclusive des roues qui coulisent toujours au centre du rail

### ESSI-module

- (Dé)montage facile du Slow-Stop et d'autres garnitures sans devoir démonter tout le profil
- Un must pour les applications entre deux murs dans les constructions neuves comme dans les rénovations
- Module fixe de 50 mm de long

### Roulements et arrêts

#### STANDARD STOP

- Le profil de roulement s'encastre dans le Standard-Stop, ce qui permet de régler la force de serrage selon les besoins

#### SLOWSTOP

- Lors de l'ouverture et/ou de la fermeture, Slow-Stop freine la porte qui poursuit ensuite doucement le reste de sa course. L'extrémité inclinable permet un (dé)montage du rail proslide en toute facilité avec l'utilisation d'un module ESSI.

### Systèmes de fixation

#### STANDARD-FIX

- Facilité de montage
- Bon marché

#### MANUAL-FIX

- Encastrement invisible

#### AUTO-FIX

- Invisible
- Facilité de montage permettant un gain de temps sans outillage

### Guide au sol

- Facilité de montage
- Chapeau en pvc pour un coulissage silencieux sans jeu de porte



---

argenta  
**PROSLIDE**

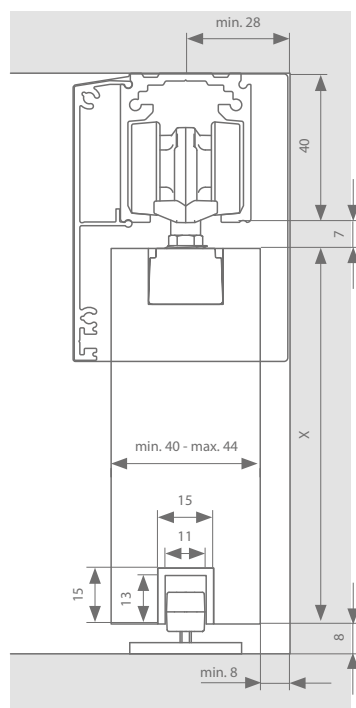
Proslide est un système professionnel de ferrures de portes coulissantes pour des applications murales et au plafond, assorti d'un large éventail de garnitures différentes d'une qualité incomparable, avec des roulettes résistant à l'usure et un chemin de roulement en aluminium de haute qualité.

---

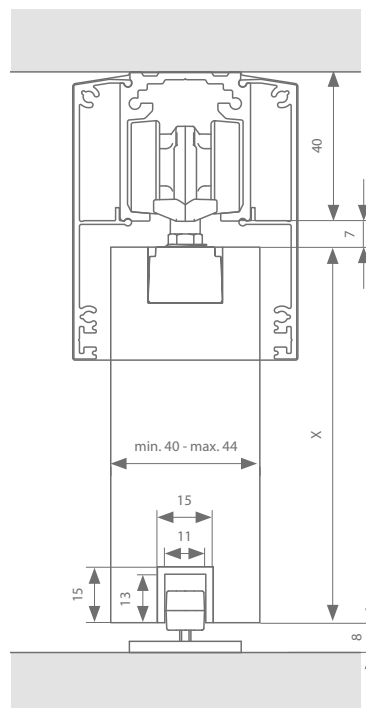


Dessins techniques

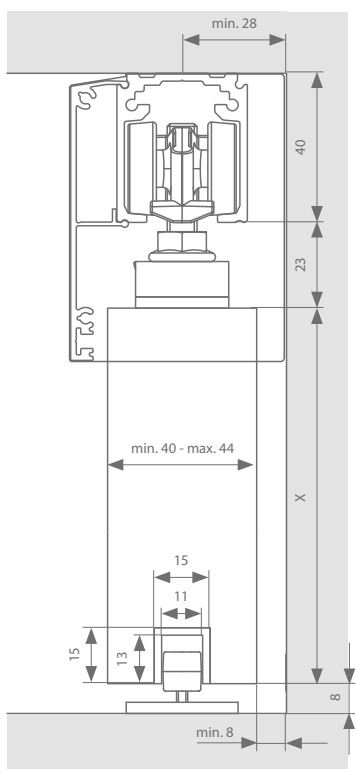
Manual- ou auto-fix - Version A



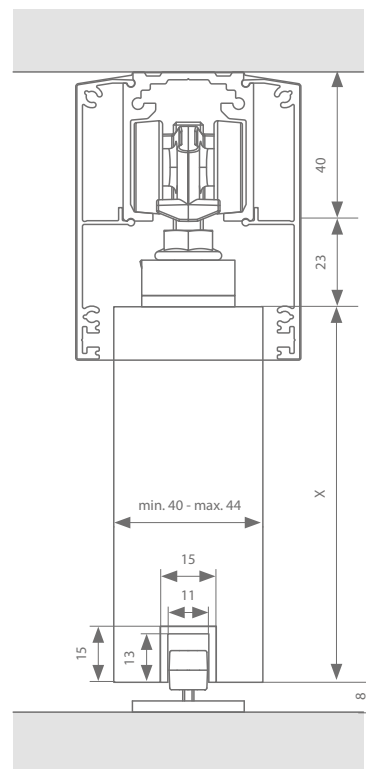
Manual- ou auto-fix - Version B



Standard-fix - Version A



Standard-fix - Version B



Profils

	Largeur de porte max.	Longueur	Référence F1	Référence RAL 9005
Profil supérieur/Chemin de roulement	1000 mm	2000 mm	22514012	22514112
	1500 mm	3000 mm	22514013	22514113
	2000 mm	4000 mm	22514014	22514114
	3000 mm	6000 mm	22514016	22514116
Profil de recouvrement (version A)	1000 mm	2000 mm	22515112	22515212
	1500 mm	3000 mm	22515113	22515213
	2000 mm	4000 mm	22515114	22515214
	3000 mm	6000 mm	22515116	22515216
+ kit pièces d'obturation			22512701	22512901
Profil de recouvrement (version B)	1000 mm	2000 mm	(x 2) 22515112	(x 2) 22515212
	1500 mm	3000 mm	(x 2) 22515113	(x 2) 22515213
	2000 mm	4000 mm	(x 2) 22515114	(x 2) 22515214
	3000 mm	6000 mm	(x 2) 22515116	(x 2) 22515216
+ kit pièces d'obturation			22512702	22512902
Profil de guidage inférieur (option)	1000 mm	1000 mm	22516101	
	2000 mm	2000 mm	22516102	
	3000 mm	3000 mm	22516103	
	6000 mm	6000 mm	22516106	
Module ESSI (option)	1 module ESSI est conseillé par Slow-Stop	50 mm	22599990	22599996

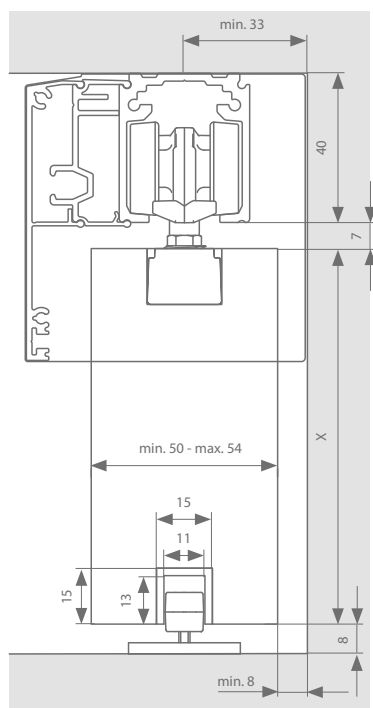
Choix de garniture

	Largeur de porte min.	Standard-stop	Slowstop	Slowstop small	Référence F1	Référence RAL 9005
Standard-fix	500 mm	x 2			22513001	
	730 mm	x 1	x 1		22512402	
	930 mm		x 2		22513002	
Manual-fix	550 mm	x 2			22513003	
	730 mm	x 1	x 1		22512403	22512413
	930 mm		x 2		22513004	22513014
	880 mm			x 1	22199812	
Auto-fix	550 mm	x 2			22513005	
	730 mm	x 1	x 1		22512404	22512414
	930 mm		x 2		22513006	22513016
	880 mm			x 1	22199813	
Side-fix	880 mm			x 1	22199814	

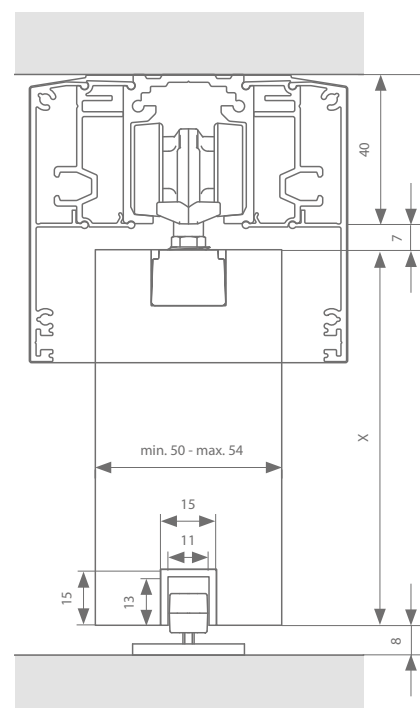
Voir p. 57-58 pour toutes les pièces.

Dessins techniques

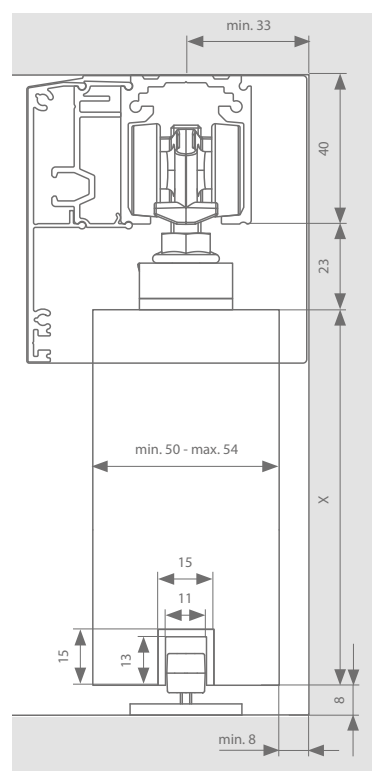
Manual- ou auto-fix - Version A



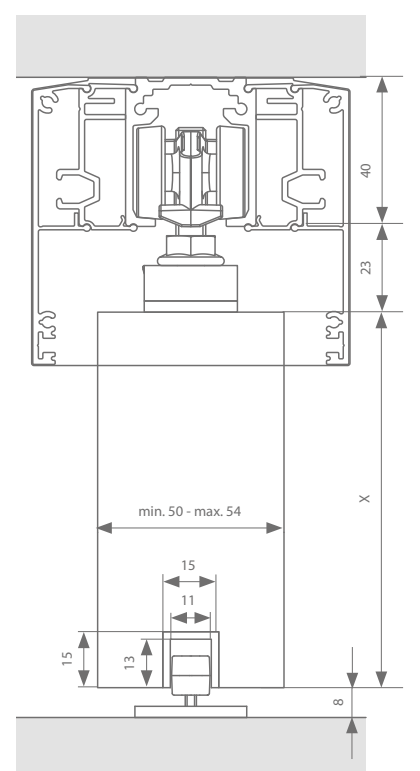
Manual- ou auto-fix - Version B



Standard-fix - Version A



Standard-fix - Version B



Profils

	Largeur de porte max.	Longueur	Référence F1	Référence RAL 9005	
<b>Profil supérieur/Chemin de roulement</b>	1000 mm	2000 mm	22514012	22514112	
	1500 mm	3000 mm	22514013	22514113	
	2000 mm	4000 mm	22514014	22514114	
	3000 mm	6000 mm	22514016	22514116	
<b>Épaisseur : support (50 mm)</b>	Nécessaire tous les 300 mm		22099983		
	1000 mm	2000 mm	22519112		
	1500 mm	3000 mm	22519113		
	2000 mm	4000 mm	22519114		
<b>Épaisseur : profil</b>	3000 mm	6000 mm	22519116		
	1000 mm	2000 mm	22515112	22515212	
	1500 mm	3000 mm	22515113	22515213	
	2000 mm	4000 mm	22515114	22515214	
<b>Profil de recouvrement (version A)</b>	3000 mm	6000 mm	22515116	22515216	
	<b>+ kit pièces d'obturation</b>			22512703	22512903
	1000 mm	2000 mm	(x 2) 22515112	(x 2) 22520212	
	1500 mm	3000 mm	(x 2) 22515113	(x 2) 22520213	
<b>Profil de recouvrement (version B)</b>	2000 mm	4000 mm	(x 2) 22515114	(x 2) 22520214	
	3000 mm	6000 mm	(x 2) 22515116	(x 2) 22520216	
	<b>+ kit pièces d'obturation</b>			22512704	22512904
	1000 mm	1000 mm	22516101		
<b>Profil de guidage inférieur (option)</b>	2000 mm	2000 mm	22516102		
	3000 mm	3000 mm	22516103		
	6000 mm	6000 mm	22516106		
	<b>Module ESSI (option)</b>		1 module ESSI est conseillé par Slow-Stop	50 mm	22599990

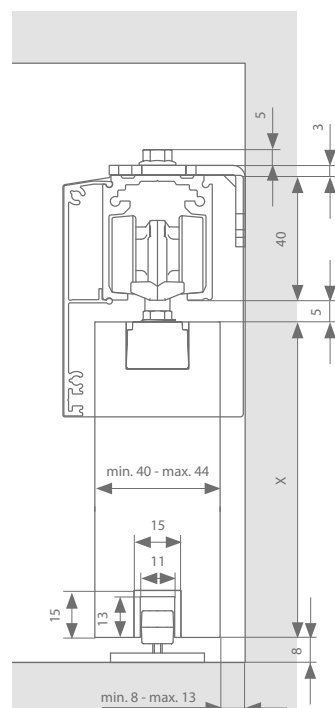
Choix de garniture

	Largeur de porte min.	Standard-stop	Slowstop	Slowstop small	Référence F1	Référence RAL 9005
<b>Standard-fix</b>	500 mm	x 2			22513001	
	730 mm	x 1	x 1		22512402	
	930 mm		x 2		22513002	
<b>Manual-fix</b>	550 mm	x 2			22513003	
	730 mm	x 1	x 1		22512403	22512413
	930 mm		x 2		22513004	22513014
	880 mm			x 1	22199812	
<b>Auto-fix</b>	550 mm	x 2			22513005	
	730 mm	x 1	x 1		22512404	22512414
	930 mm		x 2		22513006	22513016
	880 mm			x 1	22199813	
<b>Side-fix</b>	880 mm			x 1	22199814	

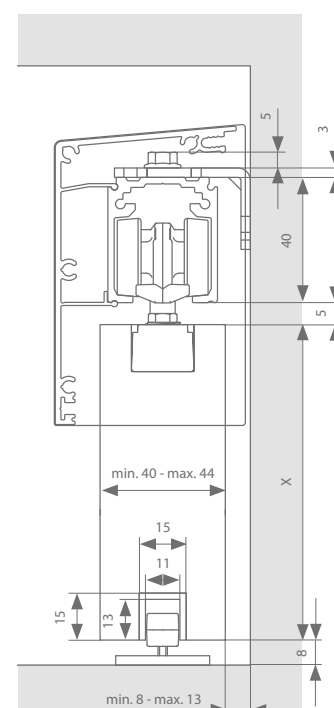
Voir p. 57-58 pour toutes les pièces.

Dessins techniques

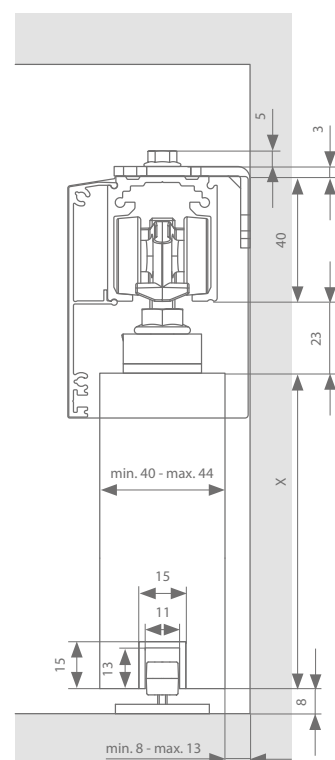
Manual- ou auto-fix - Version A



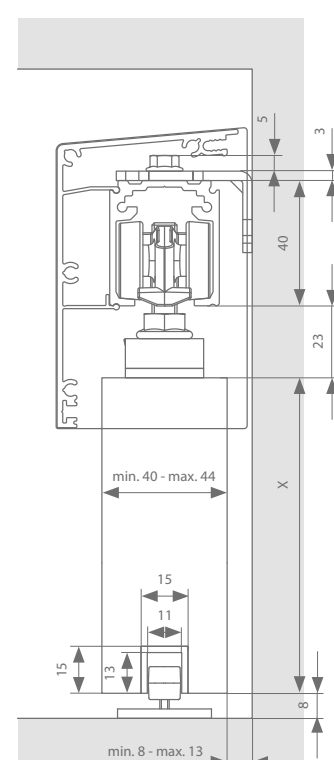
Manual- ou auto-fix - Version B



Standard-fix - Version A



Standard-fix - Version B



Profils

	Largeur de porte max.	Longueur	Référence F1	Référence RAL 9005
Profil supérieur/Chemin de roulement	1000 mm	2000 mm	22514012	22514112
	1500 mm	3000 mm	22514013	22514113
	2000 mm	4000 mm	22514014	22514114
	3000 mm	6000 mm	22514016	22514116
Fixation murale: support (x1) + boulons et écrous			22512101	22512101
OU boulons et écrous (x 20)			22512103	22512103
+ fixation murale: profil	1000 mm	2000 mm	22512004	22512012
	1500 mm	3000 mm	22512001	22512013
	2000 mm	4000 mm	22512002	22512014
	3000 mm	6000 mm	22512003	22512016
Profil de recouvrement (version A)	1000 mm	2000 mm	22515112	22515212
	1500 mm	3000 mm	22515113	22515213
	2000 mm	4000 mm	22515114	22515214
	3000 mm	6000 mm	22515116	22515216
+ kit pièces d'obturation			22512701	22512901
Profil de recouvrement (version B)	1000 mm	2000 mm	22520112	22520212
	1500 mm	3000 mm	22520113	22520213
	2000 mm	4000 mm	22520114	22520214
	3000 mm	6000 mm	22520116	22520216
+ kit pièces d'obturation			22512711	22512813
Profil de guidage inférieur (option)	1000 mm	1000 mm	22516101	22516101
	2000 mm	2000 mm	22516102	22516102
	3000 mm	3000 mm	22516103	22516103
	6000 mm	6000 mm	22516106	22516106
Module ESSI (option)	1 x par Slow-Stop	50 mm	22599990	22599996

Choix de garniture

	Largeur de porte min.	Standard-stop	Slowstop	Slowstop small	Référence F1	Référence RAL 9005
Standard-fix	500 mm	x 2			22513001	
	730 mm	x 1	x 1		22512402	
	930 mm		x 2		22513002	
Manual-fix	550 mm	x 2			22513003	
	730 mm	x 1	x 1		22512403	22512413
	930 mm		x 2		22513004	22513014
	880 mm			x 1	22199812	
Auto-fix	550 mm	x 2			22513005	
	730 mm	x 1	x 1		22512404	22512414
	930 mm		x 2		22513006	22513016
	880 mm			x 1	22199813	
Side-fix	880 mm			x 1	22199814	

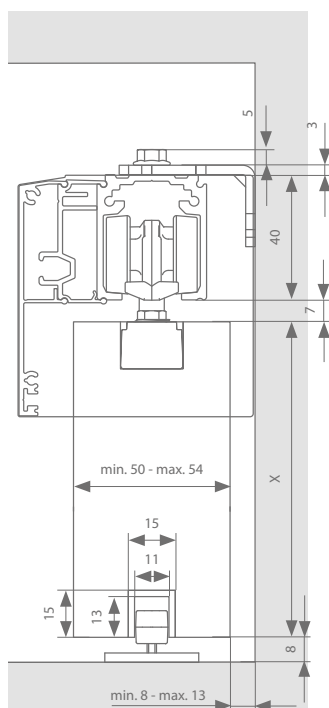
Sets

	Largeur de porte max.	Longueur de profil	Choix de garniture	Référence
Full black 2M (pas de profil de recouvrement)	1000 mm	2000 mm	auto-fix, standard stop & slowstop	22615220
Full black 3M (pas de profil de recouvrement)	1500 mm	3000 mm	auto-fix, standard stop & slowstop	22615221
F1 2M (pas de profil de recouvrement)	1000 mm	2000 mm	auto-fix, standard stop & slowstop	22615222
F1 3M (pas de profil de recouvrement)	1500 mm	3000 mm	auto-fix, standard stop & slowstop	22615223
Full black 4M (pas de profil de recouvrement)	2000 mm	4000 mm	auto-fix, standard stop & slowstop	22615224
F1 4M (pas de profil de recouvrement)	2000 mm	4000 mm	auto-fix, standard stop & slowstop	22615225

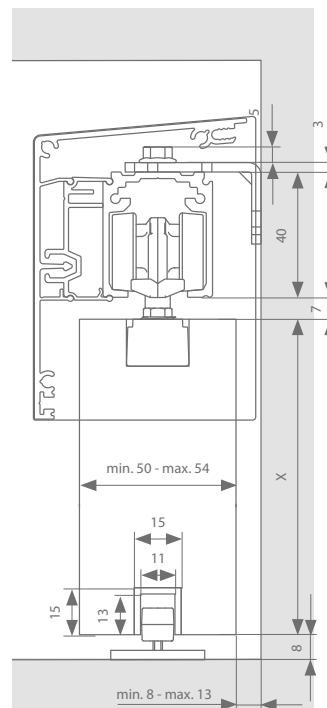
Voir p. 57-58 pour toutes les pièces.

Dessins techniques

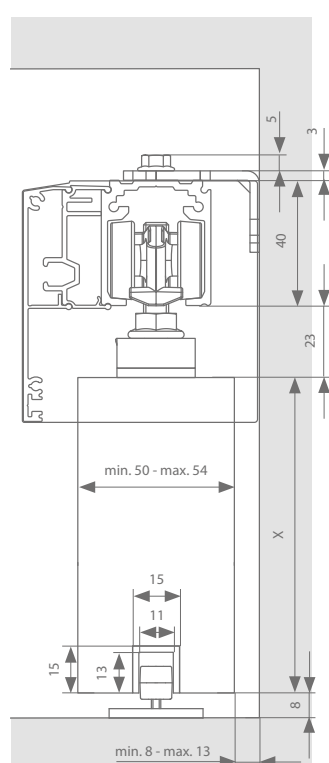
Manual- ou auto-fix - Version A



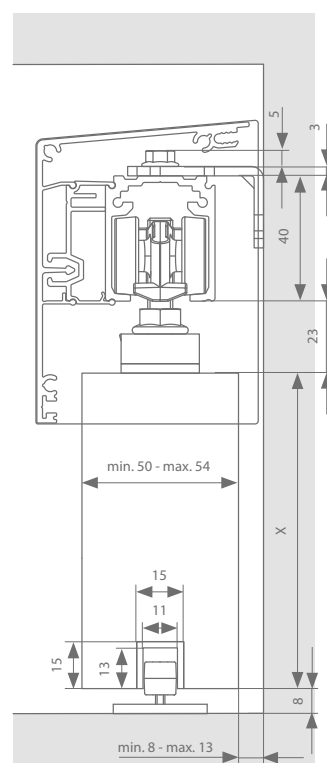
Manual- ou auto-fix - Version B



Standard-fix - Version A



Standard-fix - Version B



Profils

	Largeur de porte max.	Longueur	Référence F1	Référence RAL 9005
Profil supérieur/Chemin de roulement	1000 mm	2000 mm	22514012	22514112
	1500 mm	3000 mm	22514013	22514113
	2000 mm	4000 mm	22514014	22514114
	3000 mm	6000 mm	22514016	22514116
Épaisseur : support (50 mm)	Nécessaire tous les 300 mm		22099983	22099983
	1000 mm	2000 mm	22519112	22519112
Épaisseur : profil	1500 mm	3000 mm	22519113	22519113
	2000 mm	4000 mm	22519114	22519114
	3000 mm	6000 mm	22519116	22519116
			22512101	22512101
Fixation murale: support (x 20)			22512101	22512101
+ Boulon et écrou (x 20)			22512103	22512103
Profil de recouvrement (version A)	1000 mm	2000 mm	22515112	22515212
	1500 mm	3000 mm	22515113	22515213
	2000 mm	4000 mm	22515114	22515214
	3000 mm	6000 mm	22515116	22515216
+ kit pièces d'obturation			22512703	22512903
Profil de recouvrement (version B)	1000 mm	2000 mm	22520112	22520112
	1500 mm	3000 mm	22520113	22520113
	2000 mm	4000 mm	22520114	22520114
	3000 mm	6000 mm	22520116	22520116
+ kit pièces d'obturation			22512712	22512911
Profil de guidage inférieur (option)	1000 mm	1000 mm	22516101	22516101
	2000 mm	2000 mm	22516102	22516102
	3000 mm	3000 mm	22516103	22516103
	6000 mm	6000 mm	22516106	22516106
Module ESSI (option)	1 module ESSI est conseillé par Slow-Stop	50 mm	22599990	22599996

Choix de garniture

	Largeur de porte min.	Standard-stop	Slowstop	Slowstop small	Référence F1	Référence RAL 9005
Standard-fix	500 mm	x 2			22513001	
	730 mm	x 1	x 1		22512402	
	930 mm		x 2		22513002	
Manual-fix	550 mm	x 2			22513003	
	730 mm	x 1	x 1		22512403	22512413
	930 mm		x 2		22513004	22513014
	880 mm			x 1	22199812	
Auto-fix	550 mm	x 2			22513005	
	730 mm	x 1	x 1		22512404	22512414
	930 mm		x 2		22513006	22513016
	880 mm			x 1	22199813	
Side-fix	880 mm			x 1	22199814	

Voir p. 57-58 pour toutes les pièces.





---

argenta  
**FERRURES DE PROJET**

L'argenta® proslide offre davantage de possibilités qu'il n'y paraît au premier abord. La créativité des portes coulissantes réside dans l'assemblage dynamique de plusieurs portes. Ainsi, proslide vous permet de rajouter des portes coulissantes pour différents types d'applications : télescopiques, symétriques, simultanées, parallèles, télescopiques symétriques, etc.

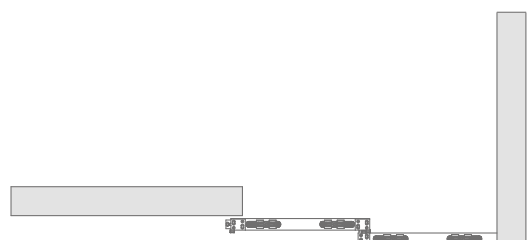
---

## Dessins techniques

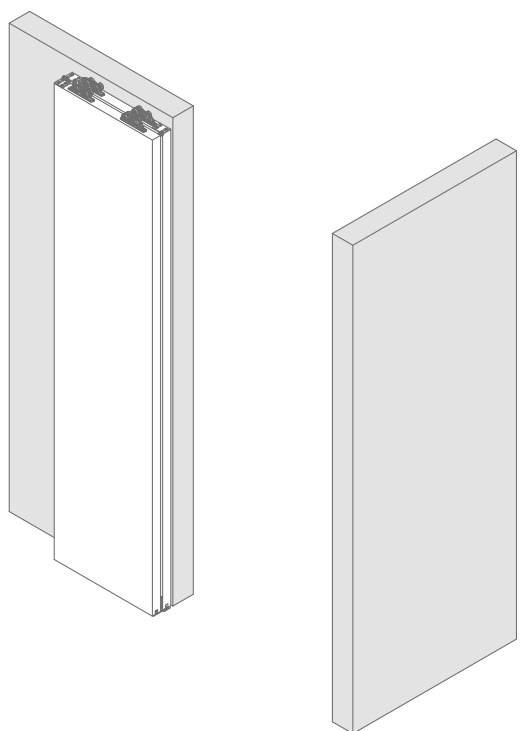
vue de dessus en position ouverte



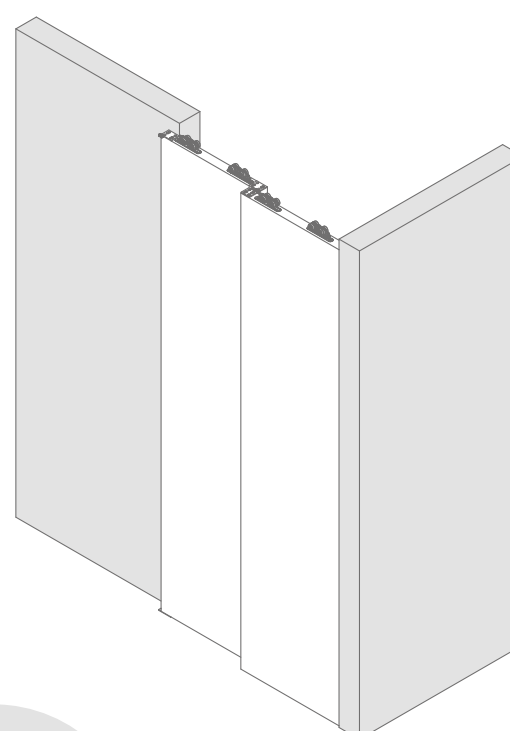
vue de dessus en position fermée



en perspective, position ouverte



en perspective, position fermée



Pour la fermeture d'une grande embrasure de porte, fermée en 2 parties au moyen d'entraîneurs sur le panneau de porte.

## Nécessités

	Largeur de porte max.	Longueur	Référence F1	Référence RAL 9005
Profil supérieur/Chemin de roulement	667 mm	2000 mm	(2 x) 22514012	(2 x) 22514112
	1000 mm	3000 mm	(2 x) 22514013	(2 x) 22514113
	1334 mm	4000 mm	(2 x) 22514014	(2 x) 22514114
	1500 mm	6000 mm	(2 x) 22514016	(2 x) 22514116
Parallèle kit 2D			22010210	22010210

	Largeur de porte min.	Standard-stop	Slowstop	Slowstop small	Référence F1	Référence Black
Standard-fix	500 mm	x 2			(2 x) 22513001	
	730 mm	x 1	x 1		(2 x) 22512402	
	930 mm		x 2		(2 x) 22513002	
Manual-fix	550 mm	x 2			(2 x) 22513003	
	730 mm	x 1	x 1		(2 x) 22512403	(2 x) 22512413
	930 mm		x 2		(2 x) 22513004	(2 x) 22513014
	880 mm			x 1	(2 x) 22199812	
Auto-fix	550 mm	x 2			(2 x) 22513005	
	730 mm	x 1	x 1		(2 x) 22512404	(2 x) 22512414
	930 mm		x 2		(2 x) 22513006	(2 x) 22513016
	880 mm			x 1	(2 x) 22199813	
Side-fix	880 mm			x 1	(2 x) 22199814	

## Options

	Largeur de porte max.	Longueur	Référence F1	Référence RAL 9005
Profil de guidage inférieur	1000 mm	1000 mm	(2 x) 22516101	
	2000 mm	2000 mm	(2 x) 22516102	
	3000 mm	3000 mm	(2 x) 22516103	
	6000 mm	6000 mm	(2 x) 22516106	
Profil à encastrer pour porte	1000 mm	1000 mm	(2 x) 22516201	
	2000 mm	2000 mm	(2 x) 22516202	
	6000 mm	6000 mm	(2 x) 22516206	
+ kit pièces d'obturation, noir			(2 x) 22599993	
+ kit pièces d'obturation, blanc			(2 x) 22599994	
+ kit pièces d'obturation, gris			(2 x) 22599995	
Module ESSI		50 mm	(2 x) 22599990	(2 x) 22599996
Profil de recouvrement	667 mm	2000 mm	22515112	
	1000 mm	3000 mm	22515113	
	1334 mm	4000 mm	22515114	
	1500 mm	6000 mm	22515116	

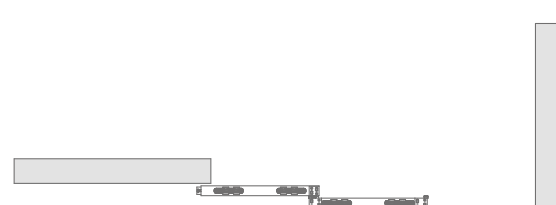
Voir p. 57-58 pour toutes les pièces.

## Dessins techniques

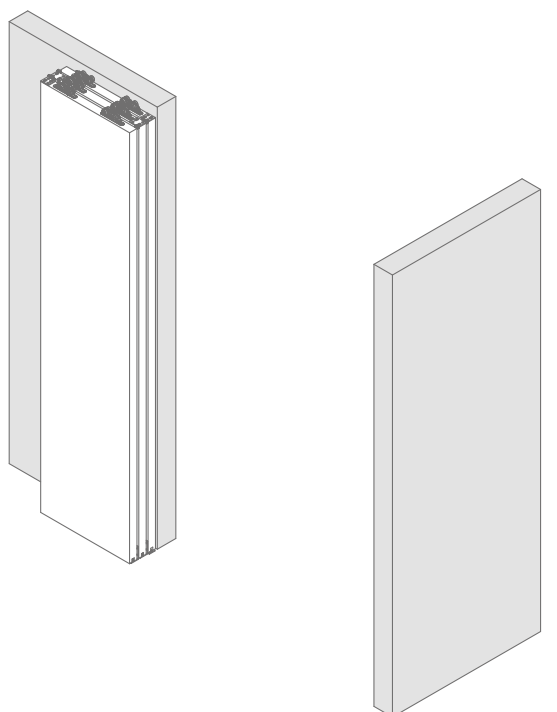
vue de dessus en position ouverte



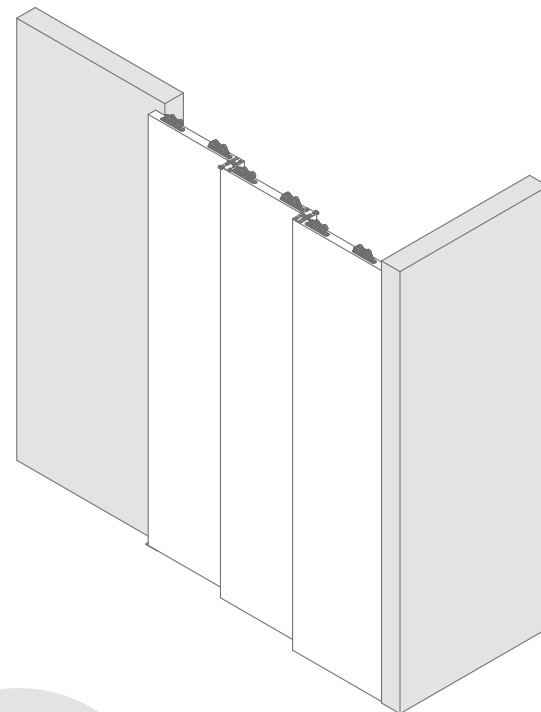
vue de dessus en position fermée



en perspective, position ouverte



en perspective, position fermée



Pour la fermeture d'une grande embrasure de porte, fermée en 3 parties au moyen d'entraîneurs sur le panneau de porte.

## Nécessités

	Largeur de porte max.	Longueur	Référence F1	Référence RAL 9005
Profil supérieur/Chemin de roulement	500 mm	2000 mm	(3 x) 22514012	(3 x) 22514112
	750 mm	3000 mm	(3 x) 22514013	(3 x) 22514113
	1000 mm	4000 mm	(3 x) 22514014	(3 x) 22514114
	1500 mm	6000 mm	(3 x) 22514016	(3 x) 22514116
Parallèle kit 2D			22010211	22010211

	Largeur de porte min.	Standard-stop	Slowstop	Slowstop small	Référence F1	Référence Black
Standard-fix	500 mm	x 2			(3 x) 22513001	
	730 mm	x 1	x 1		(3 x) 22512402	
	930 mm		x 2		(3 x) 22513002	
Manual-fix	550 mm	x 2			(3 x) 22513003	
	730 mm	x 1	x 1		(3 x) 22512403	(3 x) 22512413
	880 mm		x 2		(3 x) 22513004	(3 x) 22513014
	930 mm			x 1	(3 x) 22199812	
Auto-fix	550 mm	x 2			(3 x) 22513005	
	730 mm	x 1	x 1		(3 x) 22512404	(3 x) 22512414
	880 mm		x 2		(3 x) 22513006	(3 x) 22513016
	930 mm			x 1	(3 x) 22199813	
Side-fix	880 mm			x 1	(3 x) 22199814	

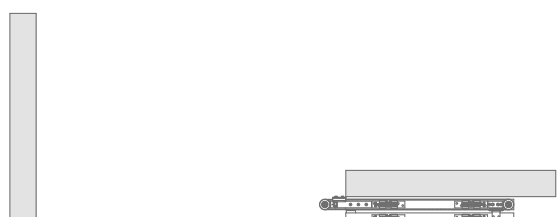
## Options

	Largeur de porte max.	Longueur	Référence F1	Référence Black
Profil de guidage inférieur	1000 mm	1000 mm	(3 x) 22516101	
	2000 mm	2000 mm	(3 x) 22516102	
	3000 mm	3000 mm	(3 x) 22516103	
	6000 mm	6000 mm	(3 x) 22516106	
Profil à encastrer pour porte	1000 mm	1000 mm	(3 x) 22516201	
	2000 mm	2000 mm	(3 x) 22516202	
	6000 mm	6000 mm	(3 x) 22516206	
+ kit pièces d'obturation, noir			(3 x) 22599993	
+ kit pièces d'obturation, blanc			(3 x) 22599994	
+ kit pièces d'obturation, gris			(3 x) 22599995	
Module ESSI		50 mm	(3 x) 22599990	(2 x) 22599996
Profil de recouvrement	1000 mm	2000 mm	22515112	
	1500 mm	3000 mm	22515113	
	2000 mm	4000 mm	22515114	
	3000 mm	6000 mm	22515116	

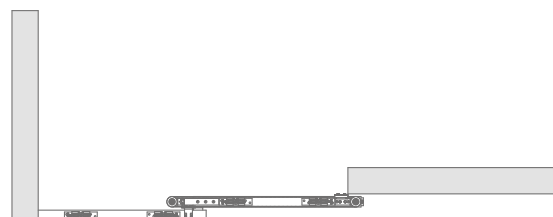
Voir p. 57-58 pour toutes les pièces.

## Dessins techniques

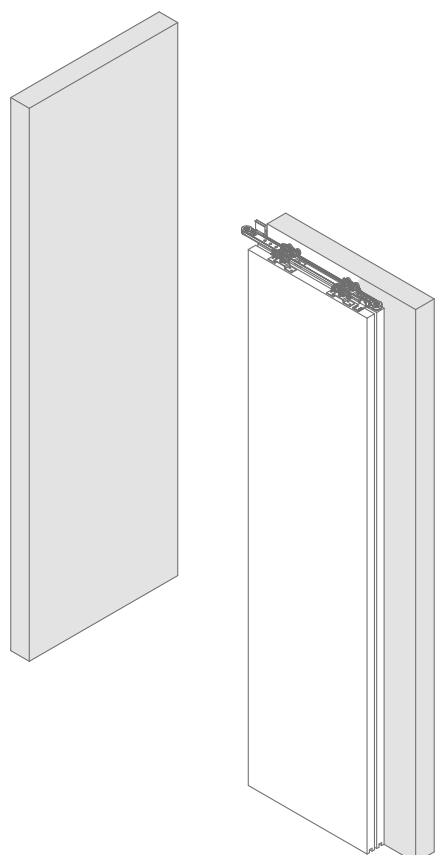
vue de dessus en position ouverte



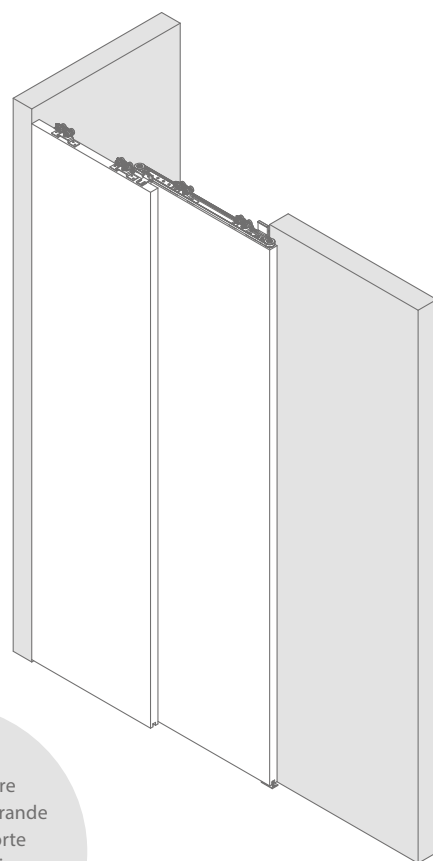
vue de dessus en position fermée



en perspective, position ouverte



en perspective, position fermée



Pour la fermeture silencieuse d'une grande embrasure de porte fermée en 2 parties, via un entraîneur de courroie.

## Nécessités

	Largeur de porte max.	Longueur	Référence F1	Référence RAL 9005
Profil supérieur/Chemin de roulement	667 mm	2000 mm	(2 x) 22514012	(2 x) 22514112
	1000 mm	3000 mm	(2 x) 22514013	(2 x) 22514113
	1334 mm	4000 mm	(2 x) 22514014	(2 x) 22514114
	1500 mm	6000 mm	(2 x) 22514016	(2 x) 22514116
Kit 2D télescopique (seulement avec standard-fix)			22099974	22099974
Courroie crantée		5000 mm	22099977	22099977
		10 000 mm	22099978	22099978
		20 000 mm	22099979	22099979
		50 000 mm	22099980	22099980

## Calcul de la longueur de courroie

Pour proslide télescopique 2 portes, il faut une longueur de courroie :  
 Longueur de courroie = (2 x largeur de porte) + 235 mm

## Options

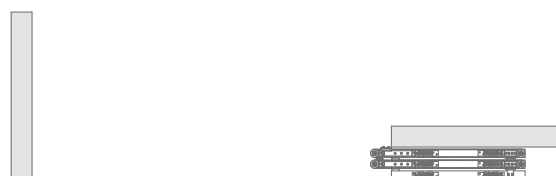
	Largeur de porte max.	Longueur	Référence
Profil épaisseur de porte pour plaque de recouvrement	667 mm	2000 mm	22519112
	1000 mm	3000 mm	22519113
	1334 mm	4000 mm	22519114
	1500 mm	6000 mm	22519116
Profil de recouvrement	667 mm	2000 mm	22518112
	1000 mm	3000 mm	22518113
	1334 mm	4000 mm	22518114
	1500 mm	6000 mm	22518116
Profil de guidage inférieur	1000 mm	1000 mm	(2 x) 22516101
	2000 mm	2000 mm	(2 x) 22516102
	3000 mm	3000 mm	(2 x) 22516103
	6000 mm	6000 mm	(2 x) 22516106
Module ESSI		50 mm	(2 x) 22599990

Voir p. 57-58 pour toutes les pièces.



## Dessins techniques

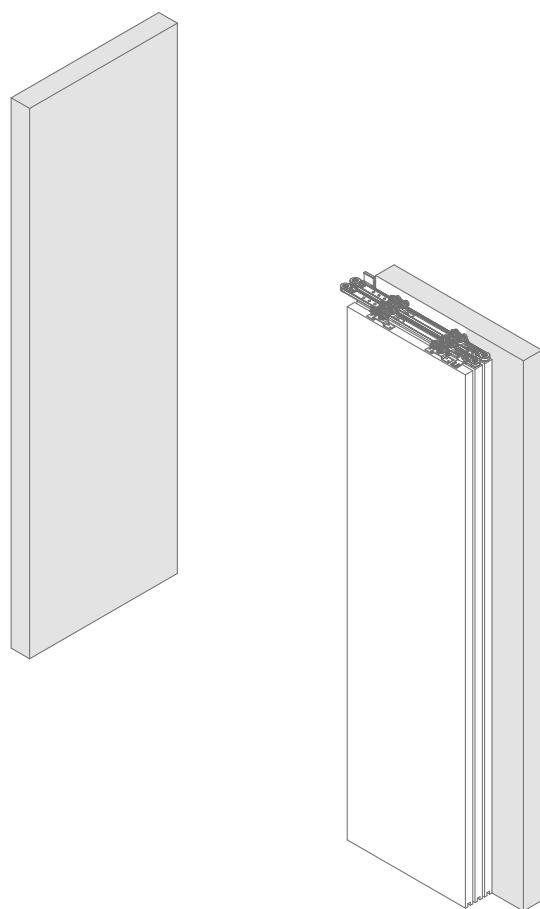
vue de dessus en position ouverte



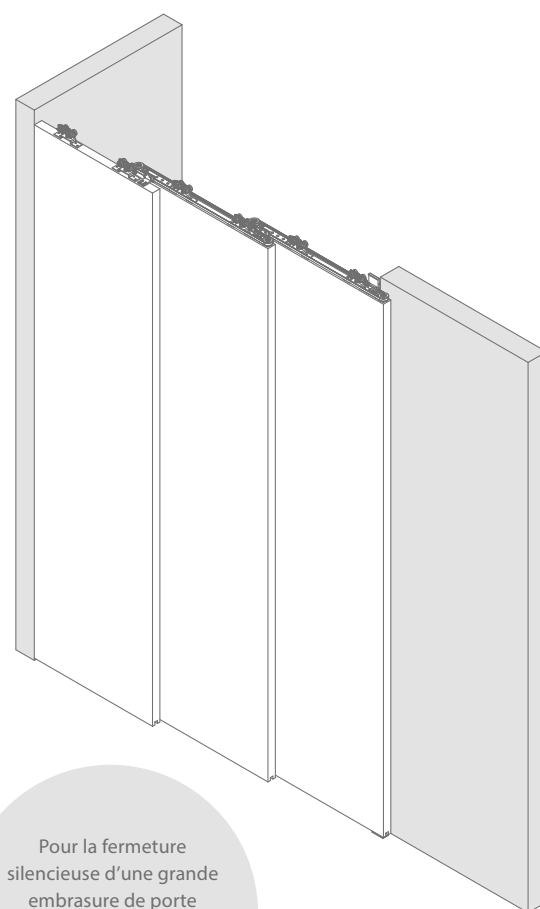
vue de dessus en position fermée



en perspective, position ouverte



en perspective, position fermée



Pour la fermeture silencieuse d'une grande embrasure de porte fermée en 3 parties, via un entraîneur de courroie.

## Nécessités

	Largeur de porte max.	Longueur	Référence F1	Référence RAL 9005
Profil supérieur/Chemin de roulement	667 mm	2000 mm	(3 x) 22514012	(3 x) 22514112
	1000 mm	3000 mm	(3 x) 22514013	(3 x) 22514113
	1334 mm	4000 mm	(3 x) 22514014	(3 x) 22514114
	1500 mm	6000 mm	(3 x) 22514016	(3 x) 22514116
Kit 3D télescopique			22099975	22099975
Courroie crantée		5000 mm	22099977	22099977
		10 000 mm	22099978	22099978
		20 000 mm	22099979	22099979
		50 000 mm	22099980	22099980

## Calcul de la longueur de courroie

Pour proslide télescopique 3 portes, il faut 2 mêmes longueurs de courroie :

Longueur de courroie = (2 x largeur de porte) + 235 mm

## Options

	Largeur de porte max.	Longueur	Référence
Profil épaisseur de porte pour plaque de recouvrement	667 mm	2000 mm	22519112
	1000 mm	3000 mm	22519113
	1334 mm	4000 mm	22519114
	1500 mm	6000 mm	22519116
Profil de recouvrement	667 mm	2000 mm	22518112
	1000 mm	3000 mm	22518113
	1334 mm	4000 mm	22518114
	1500 mm	6000 mm	22518116
Profil de guidage inférieur	1000 mm	1000 mm	(3 x) 22516101
	2000 mm	2000 mm	(3 x) 22516102
	3000 mm	3000 mm	(3 x) 22516103
	6000 mm	6000 mm	(3 x) 22516106
Module ESSI		50 mm	(3 x) 22599990

Voir p. 57-58 pour toutes les pièces.

## Dessins techniques

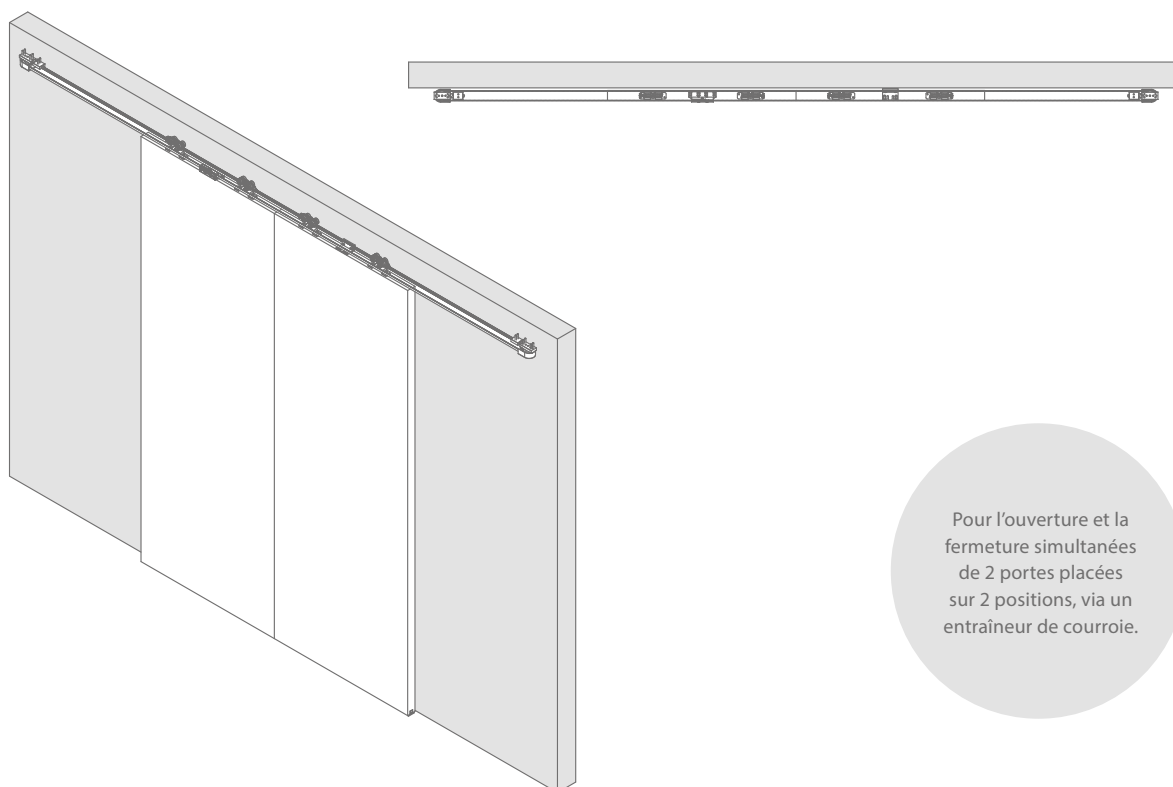
en perspective, position ouverte

vue de dessus en position ouverte



en perspective, position fermée

vue de dessus en position fermée



Pour l'ouverture et la fermeture simultanées de 2 portes placées sur 2 positions, via un entraîneur de courroie.

## Nécessités

	Largeur de porte max.	Longueur	Référence F1	Référence RAL 9005
Profil supérieur/Chemin de roulement	500 mm	2000 mm	22514012	22514112
	750 mm	3000 mm	22514013	22514113
	1000 mm	4000 mm	22514014	22514114
	1250 mm	6000 mm	22514016	22514116
Kit 2D symétrique (seulement avec standard-fix)			22099973	22099973
Courroie crantée		5000 mm	22099977	22099977
		10 000 mm	22099978	22099978
		20 000 mm	22099979	22099979
		50 000 mm	22099980	22099980

## Calcul de la longueur de courroie

Pour proslide symétrique 2 portes, il faut 1 longueur de courroie :

Longueur de courroie = ((4 x largeur de porte A) + (4 x largeur de porte B)) - 210 mm

## Options

	Largeur de porte max.	Longueur	Référence
Profil épaisseur de porte pour plaque de recouvrement	500 mm	2000 mm	22519112
	750 mm	3000 mm	22519113
	1000 mm	4000 mm	22519114
	1250 mm	6000 mm	22519116
Profil de recouvrement	500 mm	2000 mm	22518112
	750 mm	3000 mm	22518113
	1000 mm	4000 mm	22518114
	1250 mm	6000 mm	22518116
Profil de guidage inférieur	1000 mm	1000 mm	(2 x) 22516101
	2000 mm	2000 mm	(2 x) 22516102
	3000 mm	3000 mm	(2 x) 22516103
	6000 mm	6000 mm	(2 x) 22516106
Module ESSI		50 mm	(2 x) 22599990

Voir p. 57-58 pour toutes les pièces.

## Dessins techniques

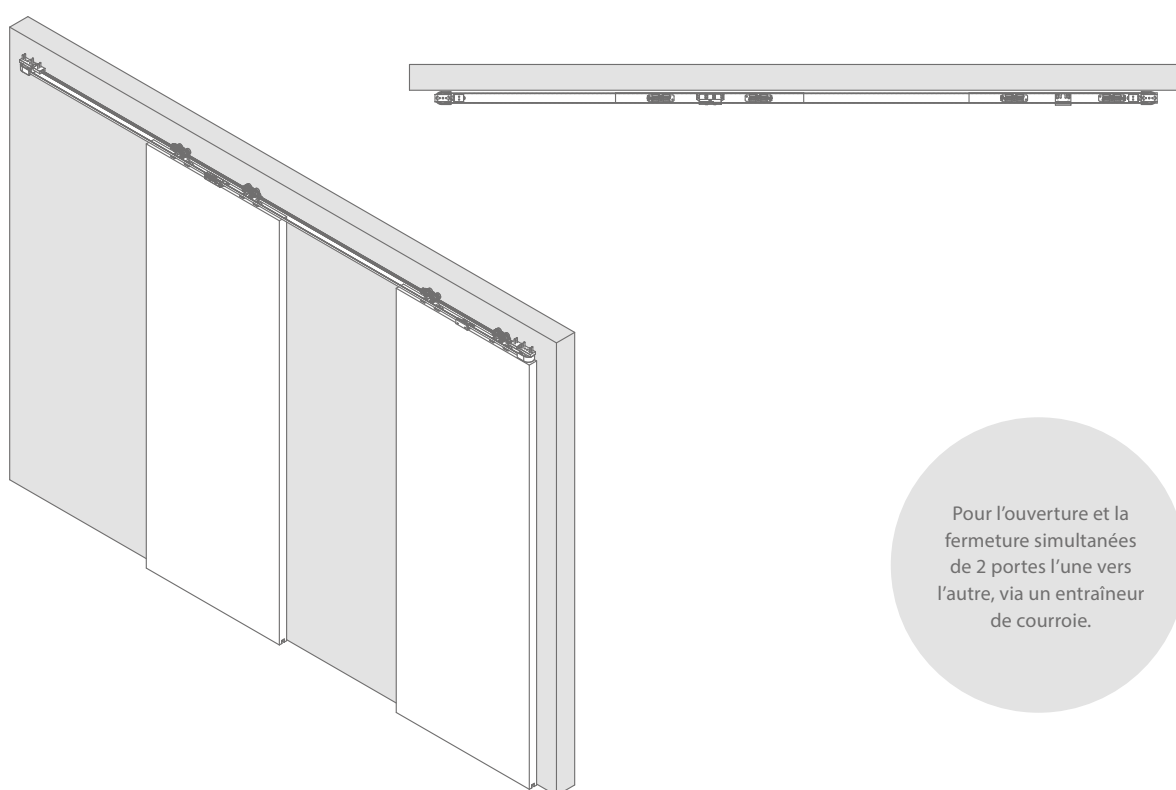
en perspective, position ouverte

vue de dessus en position ouverte



en perspective, position fermée

vue de dessus en position fermée



Pour l'ouverture et la fermeture simultanées de 2 portes l'une vers l'autre, via un entraîneur de courroie.

## Nécessités

	Largeur de porte max.	Longueur	Référence
Profil supérieur/Chemin de roulement	500 mm	2000 mm	22514012
	750 mm	3000 mm	22514013
	1000 mm	4000 mm	22514014
	1250 mm	6000 mm	22514016
Fixation murale : support + Boulon et écrou	20 pièces		22512101
	20 pièces		22512103
Fixation murale : profil	500 mm	2000 mm	22512004
	750 mm	3000 mm	22512001
	1000 mm	4000 mm	22512002
	1250 mm	6000 mm	22512003
Symétrique kit 2D			22099973
Courroie crantée		5000 mm	22099977
		10 000 mm	22099978
		20 000 mm	22099979
		50 000 mm	22099980

## Calcul de la longueur de courroie

Pour proslide symétrique 2 portes, il faut 1 longueur de courroie :

Longueur de courroie = ((4 x largeur de porte A) + (4 x largeur de porte B)) - 210 mm

## Options

	Largeur de porte max.	Longueur	Référence
Profil épaisseur de porte pour plaque de recouvrement	500 mm	2000 mm	22519112
	750 mm	3000 mm	22519113
	1000 mm	4000 mm	22519114
	1250 mm	6000 mm	22519116
Profil de recouvrement	500 mm	2000 mm	22520112
	750 mm	3000 mm	22520113
	1000 mm	4000 mm	22520114
	1250 mm	6000 mm	22520116
+ kit pièces d'obturation			22512712
Profil de guidage inférieur	1000 mm	1000 mm	(2 x) 22516101
	2000 mm	2000 mm	(2 x) 22516102
	3000 mm	3000 mm	(2 x) 22516103
	6000 mm	6000 mm	(2 x) 22516106
Module ESSI		50 mm	(2 x) 22599990

Voir p. 57-58 pour toutes les pièces.

## Dessins techniques

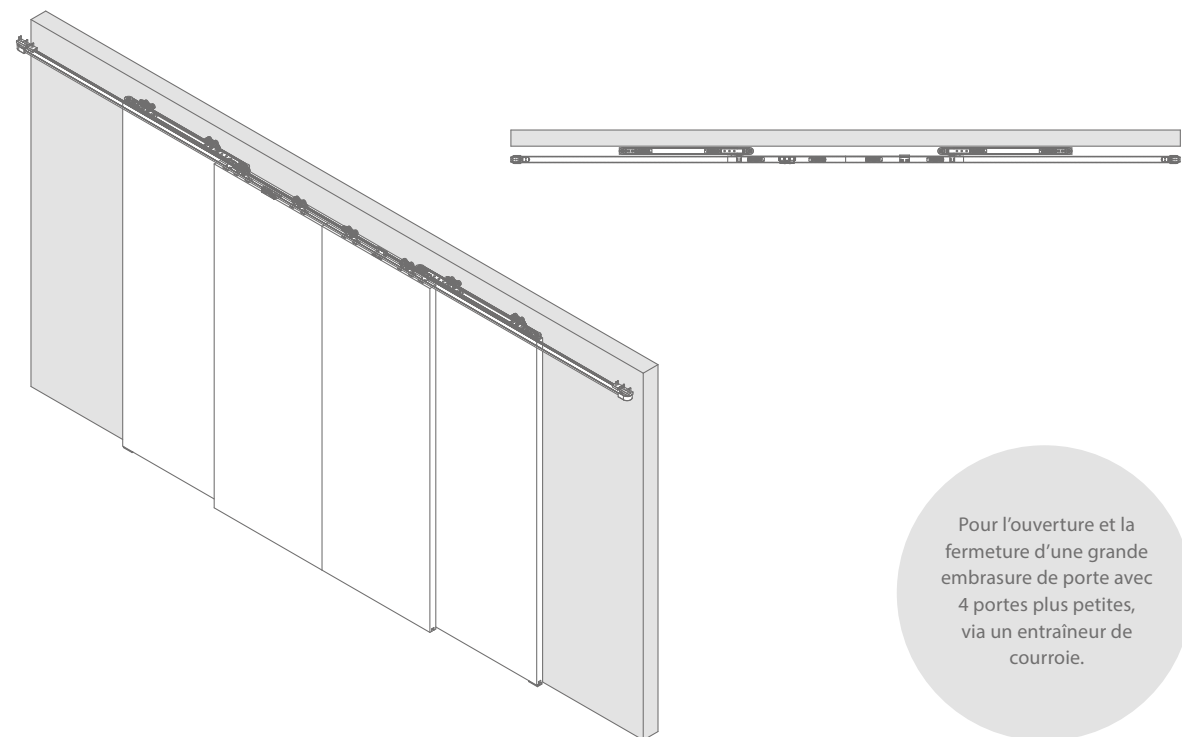
en perspective, position ouverte

vue de dessus en position ouverte



en perspective, position fermée

vue de dessus en position fermée



Pour l'ouverture et la fermeture d'une grande embrasure de porte avec 4 portes plus petites, via un entraîneur de courroie.

## Nécessités

	Largeur de porte max.	Longueur	Référence F1	Référence RAL 9005
Profil supérieur/Chemin de roulement	334 mm	2000 mm	22514012	22514112
	500 mm	3000 mm	22514013	22514113
	667 mm	4000 mm	22514014	22514114
	1000 mm	6000 mm	22514016	22514116
Telescopisch / Symétrique kit 4D			22099976	22099976
Courroie crantée		5000 mm	22099977	22099977
		10 000 mm	22099978	22099978
		20 000 mm	22099979	22099979
		50 000 mm	22099980	22099980

## Calcul de la longueur de courroie

Pour proslide télescopique/symétrique 4 portes, il faut 3 longueurs de courroie :

Longueur de courroie télescopique à gauche = (2 X largeur de porte télescopique à gauche) + 235 mm

Longueur de courroie télescopique à droite = (2 X largeur de porte télescopique à droite)

Longueur de courroie symétrique = (6 x largeur de porte à gauche + 6 x largeur de porte à droite) – 370 mm

## Options

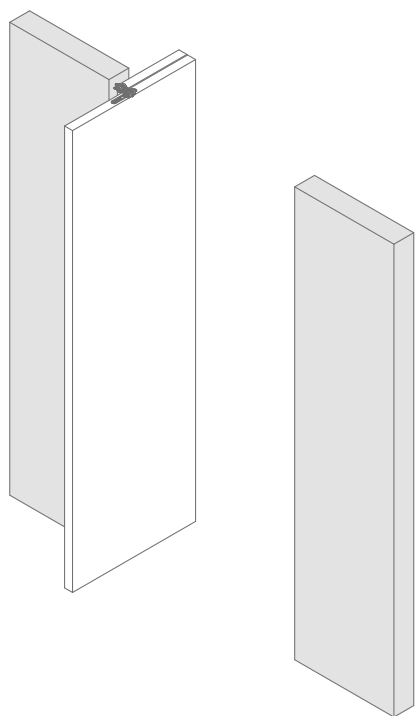
	Largeur de porte max.	Longueur	Référence
Profil épaisseur de porte pour plaque de recouvrement	500 mm	2000 mm	22519112
	750 mm	3000 mm	22519113
	1000 mm	4000 mm	22519114
	1250 mm	6000 mm	22519116
Profil de recouvrement	500 mm	2000 mm	22518112
	750 mm	3000 mm	22518113
	1000 mm	4000 mm	22518114
	1250 mm	6000 mm	22518116
Profil de guidage inférieur	1000 mm	1000 mm	(4 x) 22516101
	2000 mm	2000 mm	(4 x) 22516102
	3000 mm	3000 mm	(4 x) 22516103
	6000 mm	6000 mm	(4 x) 22516106
Module ESSI		50 mm	(2 x) 22599990

Voir p. 57-58 pour toutes les pièces.

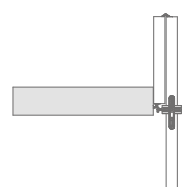


### Dessins techniques

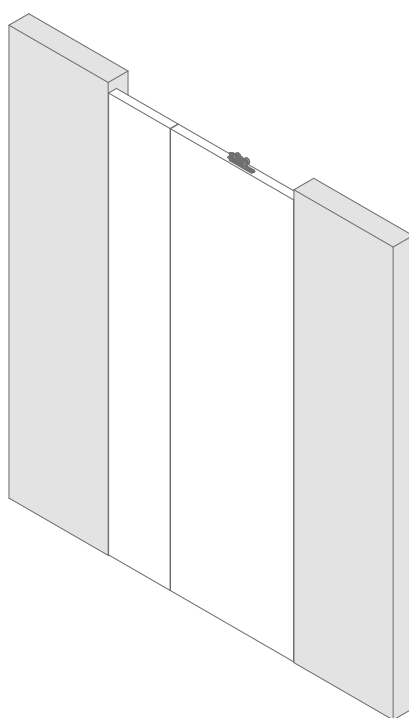
vue de dessus en position ouverte



vue de dessus en position fermée



en perspective, position ouverte



en perspective, position fermée



### Nécessités

	Largeur de porte max.	Longueur	Référence F1	Référence RAL 9005
Profil supérieur/Chemin de roulement	1000 mm	2000 mm	22514012	22514112
	1500 mm	3000 mm	22514013	22514113
	2000 mm	4000 mm	22514014	22514114
	3000 mm	6000 mm	22514016	22514116
Porte tournante/pliante kit 2D			22099982	22099982

### Options

	Largeur de porte max.	Longueur	Référence F1	Référence RAL 9005
Module ESSI		50 mm	22599990	22599996

Voir p. 57-58 pour toutes les pièces.



---

argenta  
**PROSLIDE INVISIBLE**

Le proslide invisible est un système professionnel de ferrures de portes coulissantes spécialement conçu pour des applications toute hauteur avec une finition minimaliste. Le rail est encastré dans le faux plafond où il est parfaitement dissimulé. Ce produit convient aussi bien pour des portes simples que pour des portes doubles ou parallèles.

---

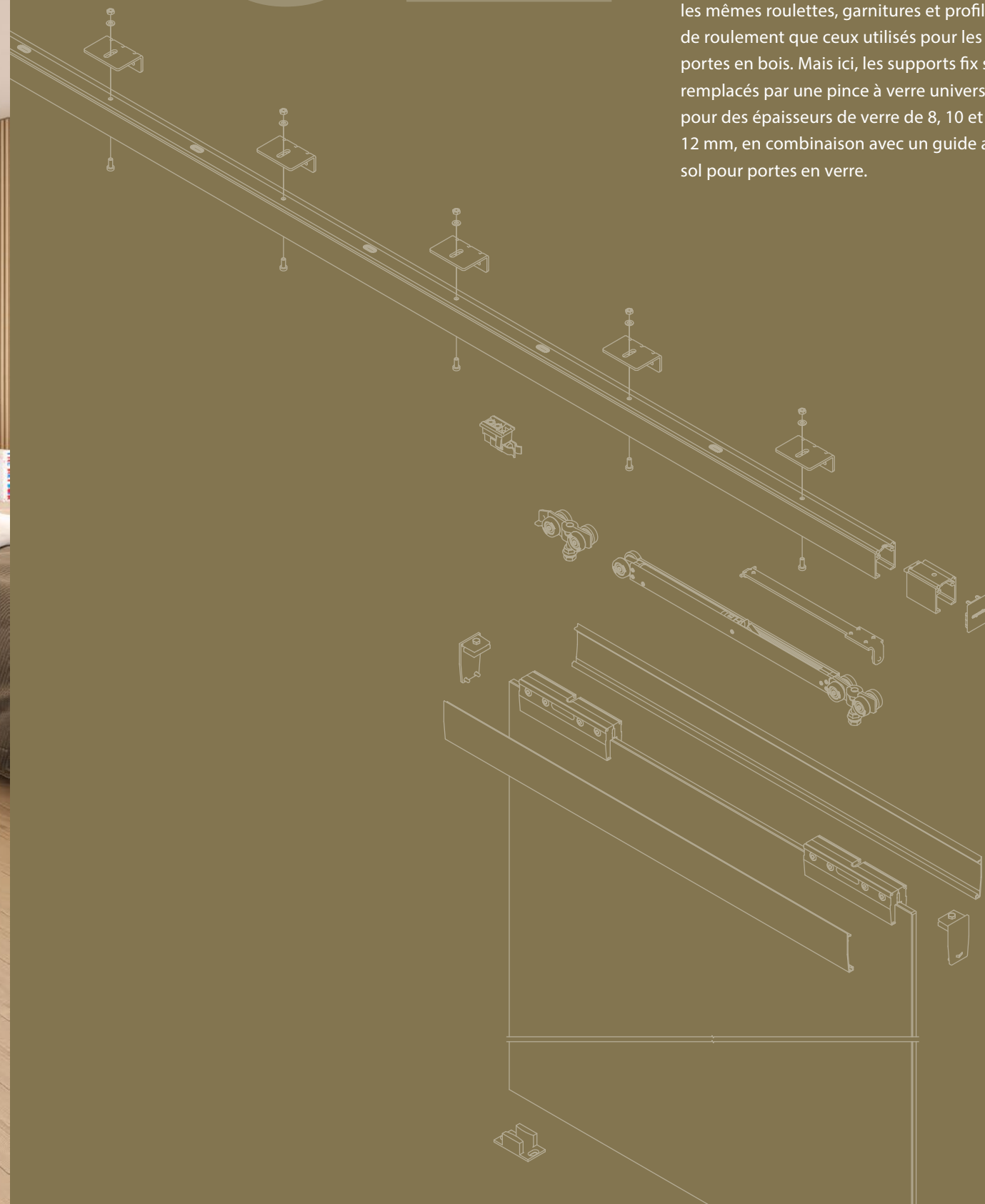




# 02

## PROSLIDE VERRE

ARLU veille à la qualité et au bon fonctionnement des portes intérieures d'un logement, même lorsqu'il s'agit de matériaux plus fragiles comme le verre. Une porte coulissante en verre nécessite une ferrure aussi robuste qu'élégante. C'est pourquoi le proslide verre utilise à la base les mêmes roulettes, garnitures et profil de roulement que ceux utilisés pour les portes en bois. Mais ici, les supports fix sont remplacés par une pince à verre universelle pour des épaisseurs de verre de 8, 10 et 12 mm, en combinaison avec un guide au sol pour portes en verre.







argenta  
**PROSLIDE VERRE**

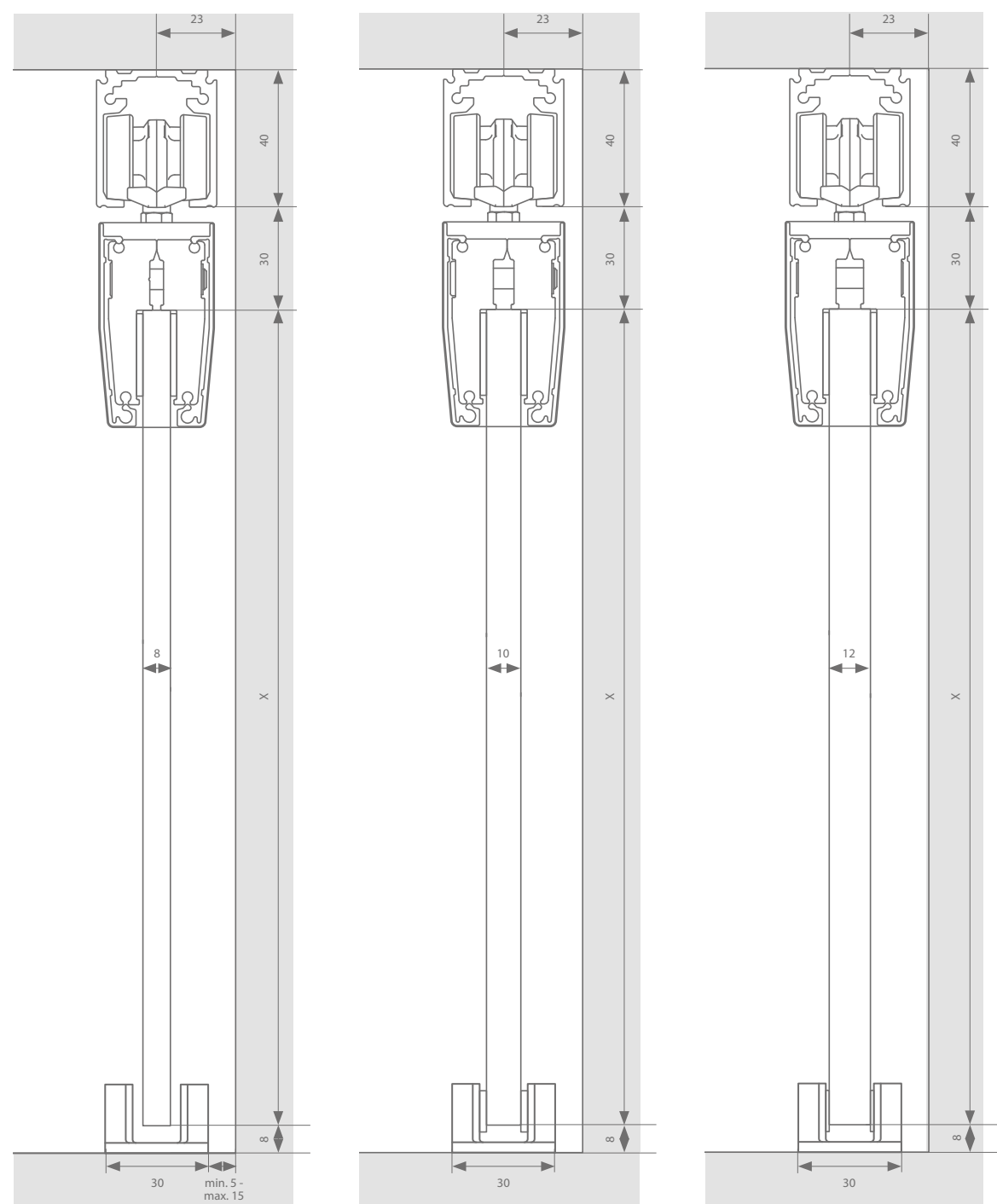
Le proslide verre est un système professionnel de ferrures pour portes coulissantes pour des applications murales et au plafond. La plaque de recouvrement intemporelle avec embouts correspondants permet de dissimuler avec élégance le profil de roulement et les pinces à verre.

## Dessins techniques

fixation au plafond 8 mm

fixation au plafond 10 mm

fixation au plafond 12 mm



## Profils

	Largeur de porte max.	Longueur	Référence
Profil supérieur/Chemin de roulement	1000 mm	2000 mm	22514012
	1500 mm	3000 mm	22514013
	2000 mm	4000 mm	22514014
	3000 mm	6000 mm	22514016
Profil de recouvrement verre - pince à verre	2000 mm	2000 mm	22015202
	3000 mm	3000 mm	22015203
	3000 mm	6000 mm	22015206
+ kit pièces d'obturation 8 mm			22612008
+ kit pièces d'obturation 10 mm			22612010
+ kit pièces d'obturation 12 mm			22612012
Module ESSI		50 mm	22599990

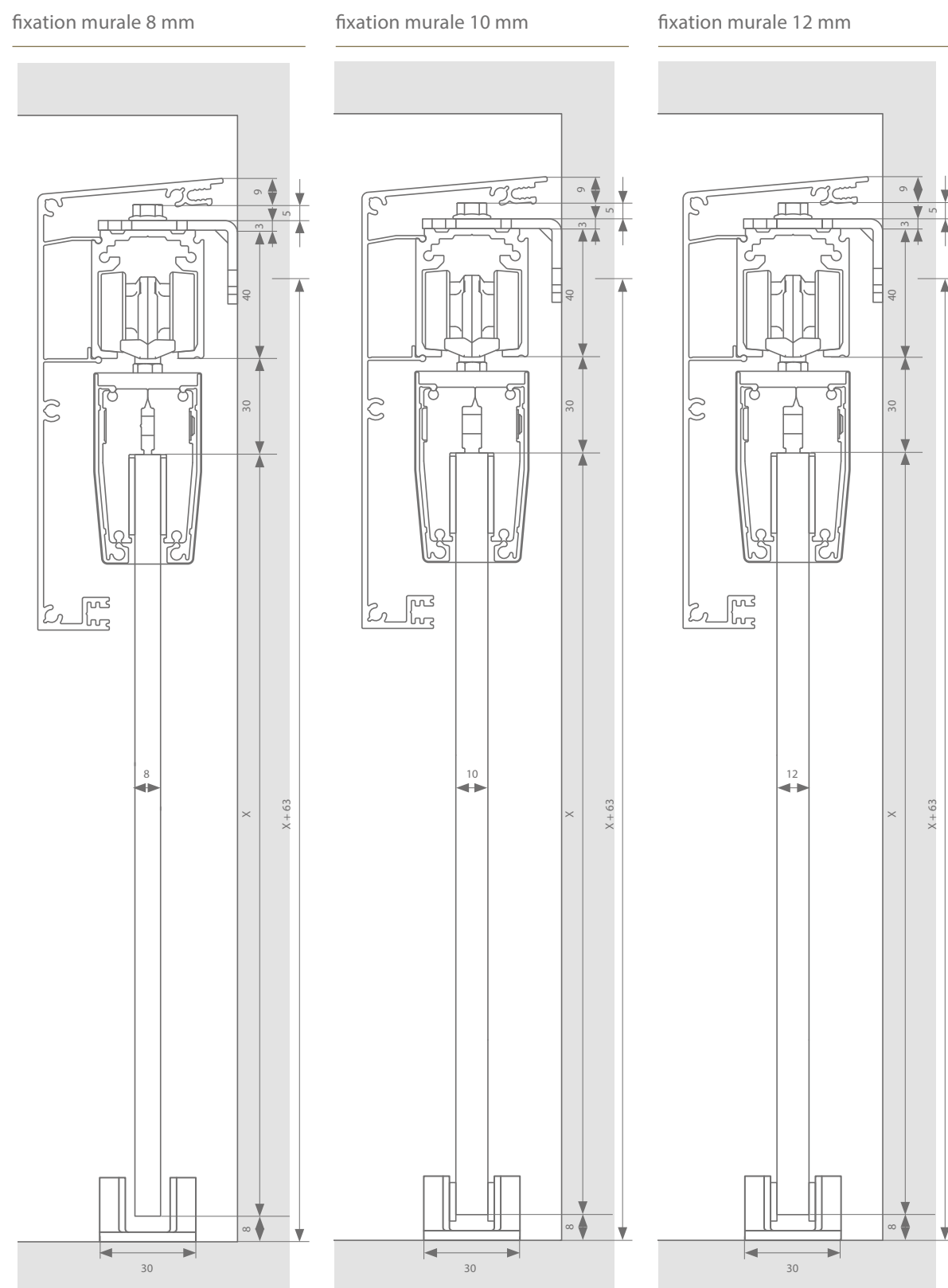
## Choix de garniture

	Largeur de porte min.	Standard-stop	Slowstop	Slowstop small	Référence
8 mm	500 mm	x 2			22199800
	730 mm	x 1	x 1		22199801
	1030 mm		x 2		22199803
	950 mm			x 1	22199802
10 mm	500 mm	x 2			22199807
	730 mm	x 1	x 1		22199806
	1030 mm		x 2		22199804
	950 mm			x 1	22199805
12 mm	500 mm	x 2			22199808
	730 mm	x 1	x 1		22199809
	1030 mm		x 2		22199811
	950 mm			x 1	22199810

Voir p. 57-58 pour toutes les pièces.

Attention ! La largeur minimale du verre est applicable quand les pinces à verre sont fixées à 28,5mm du côté du panneau.

Dessins techniques



Profils

	Largeur de porte max.	Longueur	Référence
Profil supérieur/Chemin de roulement	1000 mm	2000 mm	22514012
	1500 mm	3000 mm	22514013
	2000 mm	4000 mm	22514014
	3000 mm	6000 mm	22514016
Fixation murale: support (x 20)			22512101
+ Boulon et écrou (x 20)			22512103
OU fixation murale: profil	1000 mm	2000 mm	22512004
	1500 mm	3000 mm	22512001
	2000 mm	4000 mm	22512002
	3000 mm	6000 mm	22512003
Profil de recouvrement verre - profil	1000 mm	2000 mm	22615212
	1500 mm	3000 mm	22615213
	2000 mm	4000 mm	22615214
	3000 mm	6000 mm	22615216
Profil de recouvrement verre - pince à verre	2000 mm	2000 mm	22015202
	3000 mm	3000 mm	22015203
	3000 mm	6000 mm	22015206
+ kit pièces d'obturation 8 mm			22612008
+ kit pièces d'obturation 10 mm			22612010
+ kit pièces d'obturation 12 mm			22612012
Module ESSI		50 mm	22599990

Choix de garniture

	Largeur de porte min.	Standard-stop	Slowstop	Slowstop small	Référence
8 mm	500 mm	x 2			22199800
	730 mm	x 1	x 1		22199801
	1030 mm		x 2		22199803
	950 mm			x 1	22199802
10 mm	500 mm	x 2			22199807
	730 mm	x 1	x 1		22199806
	1030 mm		x 2		22199804
	950 mm			x 1	22199805
12 mm	500 mm	x 2			22199808
	730 mm	x 1	x 1		22199809
	1030 mm		x 2		22199811
	950 mm			x 1	22199810

Voir p. 57-58 pour toutes les pièces.

Attention ! La largeur minimale du verre est applicable quand les pinces à verre sont fixées à 28,5mm du côté du panneau.



argenta

## **PROSLIDE INVISIBLE VERRE**

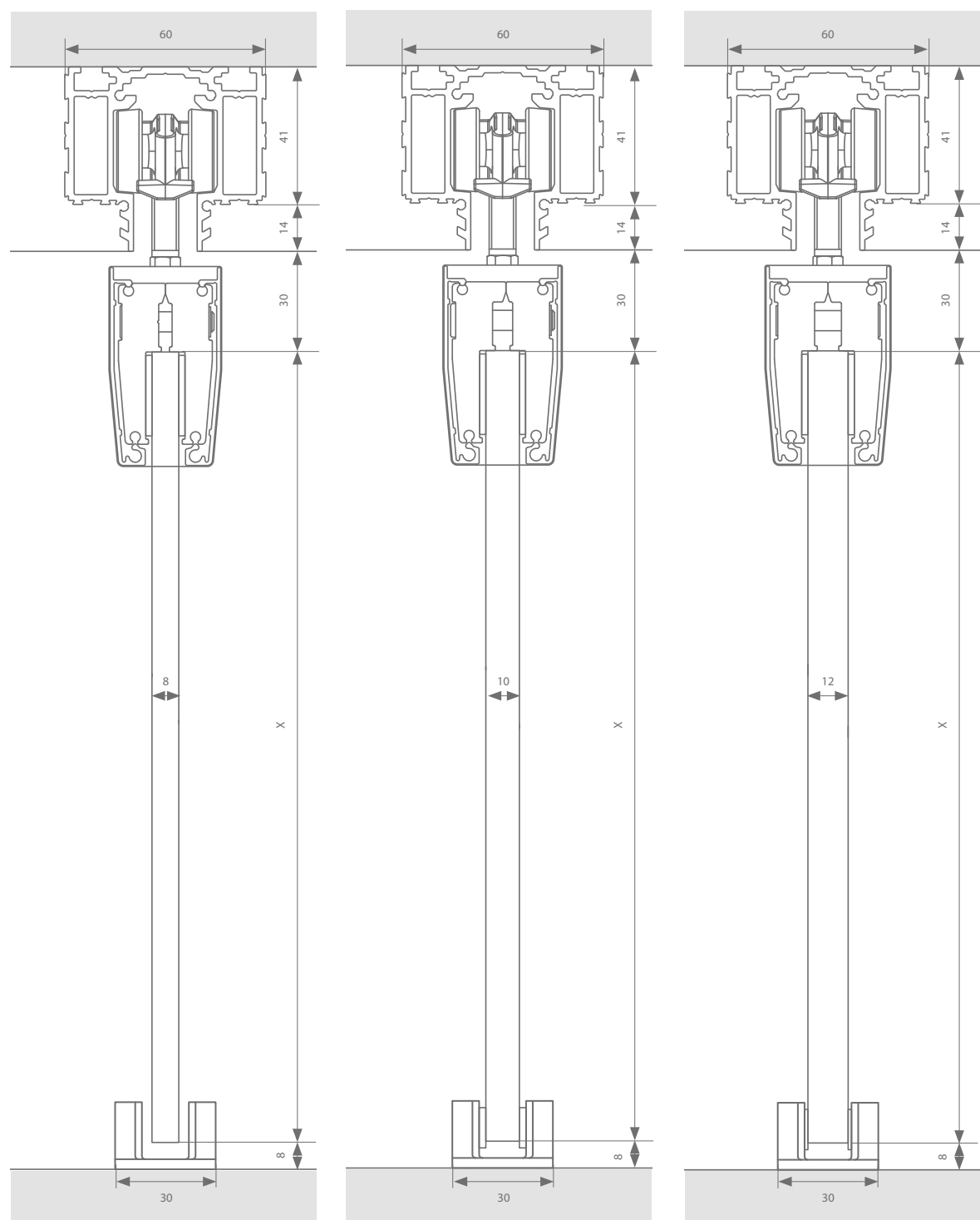
Le proslide invisible est un système professionnel de ferrures pour portes coulissantes spécialement conçu pour des applications toute hauteur avec finition minimaliste. Le rail est encastré dans le faux plafond où il est parfaitement dissimulé. La plaque de recouvrement intemporelle, avec ses embouts correspondants, permet de dissimuler entièrement les pinces à verre.

Dessins techniques

fixation au plafond 8 mm

fixation au plafond 10 mm

fixation au plafond 12 mm



Profils

	Largeur de porte max.	Longueur	Couche primer	Noir anodisé
Profil supérieur/Chemin de roulement	1000 mm	2000 mm	22517112	22517212
	1500 mm	3000 mm	22517113	22517213
	2000 mm	4000 mm	22517114	22517214
	3000 mm	6000 mm	22517116	22517216
Profil de recouvrement verre - pince à verre	2000 mm	2000 mm	22015202	22015202
	3000 mm	3000 mm	22015203	22015203
	3000 mm	6000 mm	22015206	22015206
+ kit pièces d'obturation 8 mm			22612008	
+ kit pièces d'obturation 10 mm			22612010	
+ kit pièces d'obturation 12 mm			22612012	

Choix de garniture

	Largeur de porte min.	Standard-stop	Slowstop	Slowstop small	Référence
8 mm	560 mm	x 2			22199800
	780 mm	x 1	x 1		22199801
	1034 mm		x 2		22199803
	954 mm			x 1	22199802
10 mm	560 mm	x 2			22199807
	780 mm	x 1	x 1		22199806
	1034 mm		x 2		22199804
	954 mm			x 1	22199805
12 mm	560 mm	x 2			22199808
	780 mm	x 1	x 1		22199809
	1034 mm		x 2		22199811
	954 mm			x 1	22199810

Voir p. 57-58 pour toutes les pièces.

Attention ! La largeur minimale du verre est applicable quand les pinces à verre sont fixées à 28.5mm du côté du panneau.



# CONFIGURATEUR DE PRODUIT

## PROSLIDE POSE EN APPLIQUE - BOIS 40 / 44 MM

Ordre de commande		Référence			
<b>1</b> Profil supérieur/Chemin de roulement	Profil supérieur/Chemin de roulement	F1	RAL 9005		
		2 m	22514012 22514112		
		3 m	22514013 22514113		
		4 m	22514014 22514114		
		6 m	22514016 22514116		
Module ESSI	50 mm	22599990	22599996		
Référence					
<b>2</b> Profil de recouvrement	Sans profil de recouvrement	+ kit pièces d'obturation	noir	22512604	
		blanc	22512605		
		gris	22512600		
			F1	RAL 9005	
	Fixation murale	profil de fixation murale	2 m	22512004	-
			3 m	22512001	-
			4 m	22512002	-
		boulons & écrous	6 m	22512003	-
			par 10	22512105	-
			par 20	22512103	-
OU	support + boulon & écrou	par 1 pièce	22512101	-	
Fixation au plafond	profil de recouvrement	2 m	22520112	22520212	
		3 m	22520113	22520213	
		4 m	22520114	22520214	
		6 m	22520116	22520216	
		+ kit pièces d'obturation	pour profil de recouvrement	22512711	22512813
	+ kit pièces d'obturation	2 m	22515112	22515212	
		3 m	22515113	22515213	
		4 m	22515114	22515214	
		6 m	22515116	22515216	
		pour profil de recouvrement	22512701	22512901	
Pour double profil de recouvrement	22512702	22512902			

Ordre de commande		Référence				
<b>3</b> Accessoires	Profil à encastrer pour porte (uniquement pour manual- & auto-fix)	profil (F1)	1 m	22516201		
		2 m	22516202			
		6 m	22516206			
		+ kit pièces d'obturation	noir	22599993		
		blanc	22599994			
	gris	22599995				
	Profil de guidage inférieur	profil (F1)	1 m	22516101		
			2 m	22516102		
			3 m	22516103		
			6 m	22516106		
Béquilles	C-greep	Inox-look	22099971			
		MAT 9005	22100017			
Fermeture automatique (seulement avec slowstop + standard stop)	selfclose	F1	22099970			
		Standard-stop	Slowstop	Slowstop small	F1	RAL 9005
Standard-fix	x 2			22513001	-	
	x 1	x 1		22512402	-	
		x 2		22513002	-	
Manual-fix	x 2			22513003	-	
	x 1	x 1		22512403	22512413	
		x 2		22513004	22513014	
			x 1	22199812	-	
Auto-fix	x 2			22513005	-	
	x 1	x 1		22512404	22512414	
		x 2		22513006	22513016	
Side-fix			x 1	22199813	-	
			x 1	22199814	-	
				Référence	Info	
		2 portes	3 portes	4 portes		
<b>5</b> Ferrures de projet	Garniture (excl. profils)	télescopique	22099974	22099975	-	incl. chariots & arrêts
		symétrique / simultaan	22099973	-	-	incl. chariots & arrêts
		parallèle	22010210	22010211	-	les kits chariots et arrêts ne sont pas inclus
		télescopique/symétrique	-	-	22099976	incl. chariots & arrêts
		porte pliante	22099982	-	-	incl. chariots & arrêts

# CONFIGURATEUR DE PRODUIT

## PROSLIDE POSE EN APPLIQUE - BOIS 50 / 54 MM

Ordre de commande		Référence		
1 Profil supérieur/Chemin de roulement		F1	RAL 9005	
		2 m	22514012 22514112	
	Profil supérieur/Chemin de roulement	3 m	22514013 22514113	
		4 m	22514014 22514114	
		6 m	22514016 22514116	
Module ESSI	50 mm	22599990 22599996		
		Référence		
2 Profil de recouvrement	Sans profil de recouvrement	+ kit pièces d'obturation	noir 22512604	
			blanc 22512605	
			gris 22512600	
			F1	RAL 9005
	Fixation murale	profil de fixation murale	2 m	22512004 -
			3 m	22512001 -
			4 m	22512002 -
			6 m	22512003 -
		boulons & écrous	par 10	22512105 -
			par 20	22512103 -
		OU support + boulon & écrou	par 1 pièce	22512101 -
			2 m	22519112 -
		profil d'épaissement	3 m	22519113 -
			4 m	22519114 -
	6 m		22519116 -	
OU clips d'épaissement	1 pc. / 50 mm		22099983 -	
	1 pc. / 100 mm	22099984 -		
profil de recouvrement	2 m	22521112 -		
	3 m	22521113 -		
	4 m	22521114 -		
	6 m	22521116 -		
+ kit pièces d'obturation	pour profil de recouvrement	22512712 22512911		
3 Accessoires	profil d'épaissement	2 m	22519112 -	
		3 m	22519113 -	
		4 m	22519114 -	
		6 m	22519116 -	
	OU clips d'épaissement	1 pc. / 50 mm	22099983 -	
		1 pc. / 100 mm	22099984 -	
	Fixation au plafond	profil de recouvrement	2 m	22515112 22515212
			3 m	22515113 22515213
			4 m	22515114 22515214
			6 m	22515116 22515216
+ kit pièces d'obturation	pour profil de recouvrement	22512703 22512903		
	Pour double profil de recouvrement	22512702 22512904		

Ordre de commande		Référence				
3 Accessoires	Profil à encastrier pour porte (uniquement pour manual- & auto-fix)	profil (F1)	1 m 22516201			
			2 m 22516202			
			6 m 22516206			
		+ kit pièces d'obturation	noir	22599993		
			blanc	22599994		
	Profil de guidage inférieur	profil (F1)	1 m	22516101		
			2 m	22516102		
			3 m	22516103		
			6 m	22516106		
					Standard-stop	Slowstop
4 Garniture	Standard-fix	x 2			22513001	-
		x 1	x 1		22512402	-
			x 2		22513002	-
	Manual-fix	x 2			22513003	-
		x 1	x 1		22512403	22512413
			x 2		22513004	22513014
5 Options	Auto-fix			x 1	22199812	-
		x 2			22513005	-
		x 1	x 1		22512404	22512414
		x 2		22513006	22513016	
	Side-fix			x 1	22199813	-
				x 1	22199814	-
		Référence		Info		
6 Ferrures de projet	Béquilles	c-greep	inox-look	22099971	-	
			MAT 9005	22100017	-	
6 Ferrures de projet	Fermeture automatique	selfclose	F1	22099970	uniquement en combinaison avec slowstop + standard stop	
					Référence	Info
					2 portes	3 portes
	Garniture (excl. profils)	télescopique	22099974	22099975	-	incl. chariots & arrêts
		symétrique / simultaan	22099973	-	-	incl. chariots & arrêts
		parallèle	22010210	22010211	-	les kits chariots et arrêts ne sont pas inclus
	tele-/symétrique	-	-	22099976	incl. chariots & arrêts	
	porte pliante	22099982	-	-	incl. chariots & arrêts	

# CONFIGURATEUR DE PRODUIT

## PROSLIDE INVISIBLE - BOIS 40 / 44 / 50 / 54

Ordre de commande		Référence					
<b>1</b> Profil supérieur/Chemin de roulement	Profil supérieur/Chemin de roulement	Couche primer	Noir anodisé				
		2 m (incl. 1x ESSI)	22517112 22517212				
		3 m (incl. 1x ESSI)	22517113 22517213				
		4 m (incl. 1x ESSI)	22517114 22517214				
		6 m (incl. 1x ESSI)	22517116 22517216				
<b>2</b> Accessoires	Profil de guidage inférieur	profil (F1)	1 m	22516101			
			2 m	22516102			
			3 m	22516103			
			6 m	22516106			
	Profil à encastrer pour porte	profil (F1)	1 m	22516201			
			2 m	22516202			
			6 m	22516206			
			noir	22599993			
			+ kit pièces d'obturation	blanc 22599994			
			gris 22599995				
	Béquilles	c-greep	inox-look	22099971			
			MAT 9005	22100017			
	<b>3</b> Garniture	Manual-fix	Standard-stop	Slowstop	Slowstop small	Couche primer	Noir anodisé
			x 2			22513003	-
		Auto-fix	x 1	x 1		22512403	22512413
			x 2		22513004	22513014	
				x 1	22199812	-	
Auto-fix		x 2			22513005	-	
		x 1	x 1		22512404	22512414	
			x 2		22513006	22513016	
				x 1	22199813	-	

# CONFIGURATEUR DE PRODUIT

## PROSLIDE POSE EN APPLIQUE - VERRE

Ordre de commande		Référence			
<b>1</b> Profil supérieur/Chemin de roulement	Profil supérieur/Chemin de roulement	2 m	22514012		
		3 m	22514013		
		4 m	22514014		
		6 m	22514016		
	Module ESSI	50 mm	22599990		
	Pince à verre	profil de recouvrement pour pince verre	2 m	22015202	
			3 m	22015203	
			6 m	22015206	
		+ kit pièces d'obturation	8 mm	22612008	
			10 mm	22612010	
12 mm			22612012		
Profil supérieur/Chemin de roulement sans profil de recouvrement	+ kit pièces d'obturation	noir	22512604		
		blanc	22512605		
		gris	22512600		
	Fixation murale	profil de fixation murale	2 m	22512004	
			3 m	22512001	
			4 m	22512002	
+ boulons & écrous		6 m	22512003		
		par 10	22512105		
		par 20	22512103		
OU support + boulon & écrou	profil de recouvrement	par 1 pièce	22512101		
		2 m	22615212		
		3 m	22615213		
	profil de recouvrement	4 m	22615214		
		6 m	22615216		
		<b>2</b> Profil de recouvrement	8 mm	Standard-stop	Slowstop
x 2					22199800
x 1	x 1				22199801
	x 2				22199803
				x 1	22199802
					22199807
10 mm	x 1		x 1		22199806
			x 2		22199804
				x 1	22199805
12 mm	x 2				22199808
	x 1		x 1		22199809
			x 2		22199811
			x 1	22199810	
				22199810	
<b>3</b> Garniture	8 mm	Standard-stop	Slowstop	Slowstop small	Référence
		x 2			22199800
		x 1	x 1		22199801
			x 2		22199803
				x 1	22199802
					22199807
	10 mm	x 1	x 1		22199806
			x 2		22199804
				x 1	22199805
	12 mm	x 2			22199808
x 1		x 1		22199809	
		x 2		22199811	
			x 1	22199810	

# CONFIGURATEUR DE PRODUIT

## PROSLIDE INVISIBLE - VERRE

Ordre de commande		Référence				
<b>1</b>	Profil supérieur/ Chemin de roulement	Couche primer				
		Noir anodisé				
		2 m (incl. 2 x ESSI)	22517112 22517212			
		3 m (incl. 2 x ESSI)	22517113 22517213			
		4 m (incl. 2 x ESSI)	22517114 22517214			
<b>2</b>	Pince à verre	6 m (incl. 2 x ESSI)	22517116 22517216			
		2 m	22015202			
		profil de recouvrement pour pince verre				
		3 m	22015203			
		6 m	22015206			
		8 mm	22612008			
		+ kit pièces d'obturation				
		10 mm	22612010			
		12 mm	22612012			
		<b>3</b>	Garniture	Standard-stop	Slowstop	Slowstop small
8 mm	x 2					22199800
	x 1			x 1		22199801
				x 2		22199803
10 mm					x 1	22199802
	x 2					22199807
	x 1			x 1		22199806
12 mm				x 2		22199804
					x 1	22199805
	x 2					22199808
12 mm	x 1			x 1		22199809
				x 2		22199811
					x 1	22199810

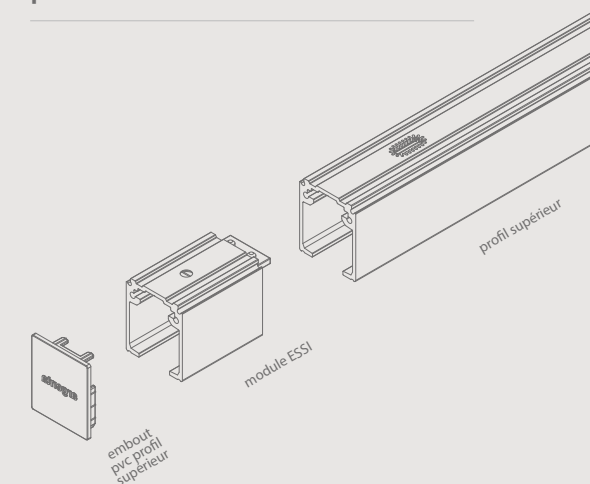
## INFORMATIONS GÉNÉRALES

Largeur de porte min.

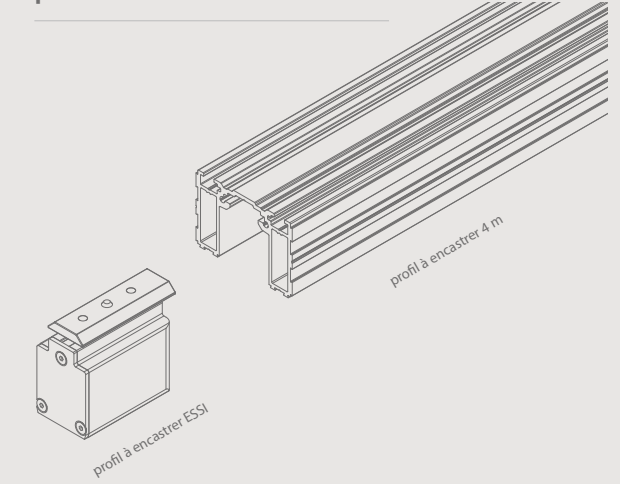
	proslide			proslide invisible				
	Standard-stop	Slowstop	Slowstop S	NO ESSI	x 1 ESSI	x 2 ESSI	x 1 ESSI (+60 mm)	x 2 ESSI (+120 mm)
Standard-fix	x 2			500 mm	500 mm	500 mm	-	-
	x 1	x 1		730 mm	730 mm	730 mm	-	-
		x 2		930 mm	930 mm	930 mm	-	-
Manual-fix	x 2			500 mm	550 mm	600 mm	560 mm	620 mm
	x 1	x 1		730 mm	730 mm	830 mm	780 mm	840 mm
		x 2		930 mm	930 mm	930 mm	1030 mm	1030 mm
			x 1	880 mm	880 mm	880 mm	980 mm	980 mm
Auto-fix	x 2			500 mm	550 mm	600 mm	560 mm	620 mm
	x 1	x 1		730 mm	730 mm	830 mm	780 mm	840 mm
		x 2		930 mm	930 mm	930 mm	1030 mm	1030 mm
			x 1	880 mm	880 mm	880 mm	980 mm	980 mm

Vue d'ensemble des pièces

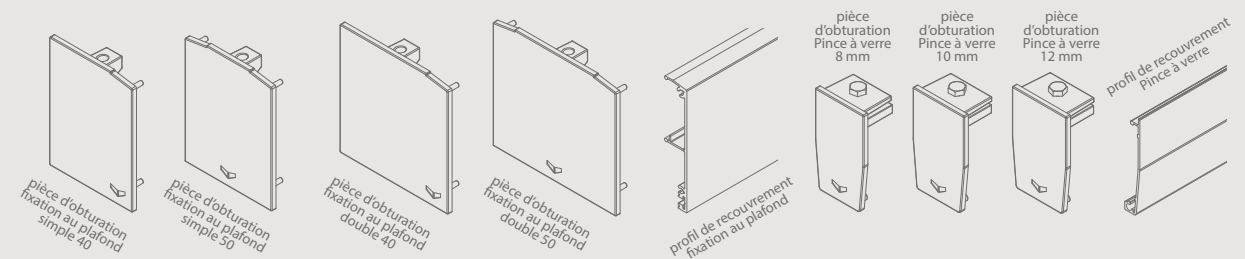
proslide



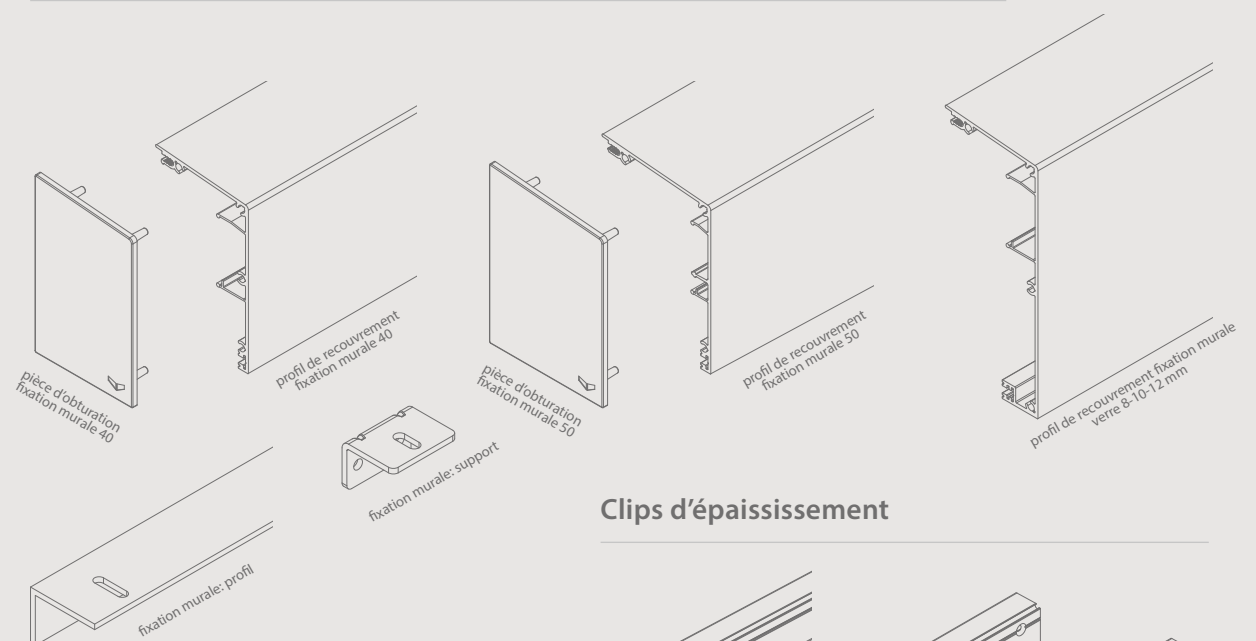
proslide invisible



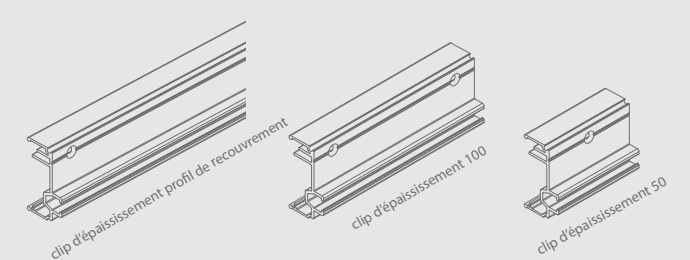
Fixation au plafond



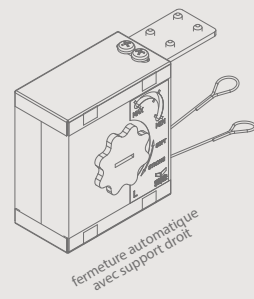
Fixation murale



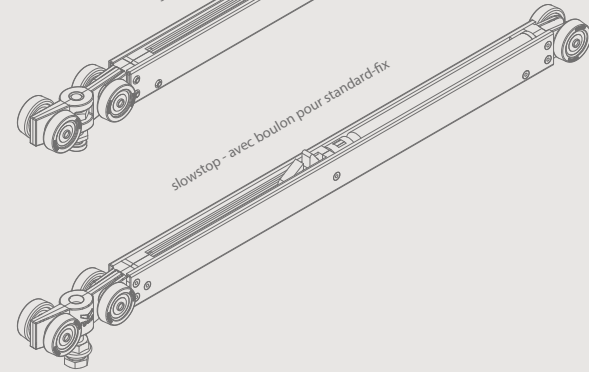
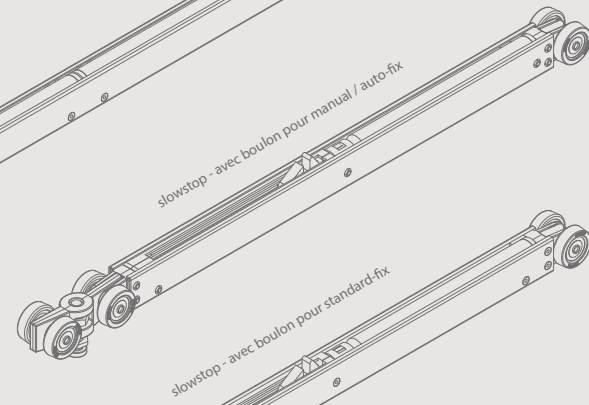
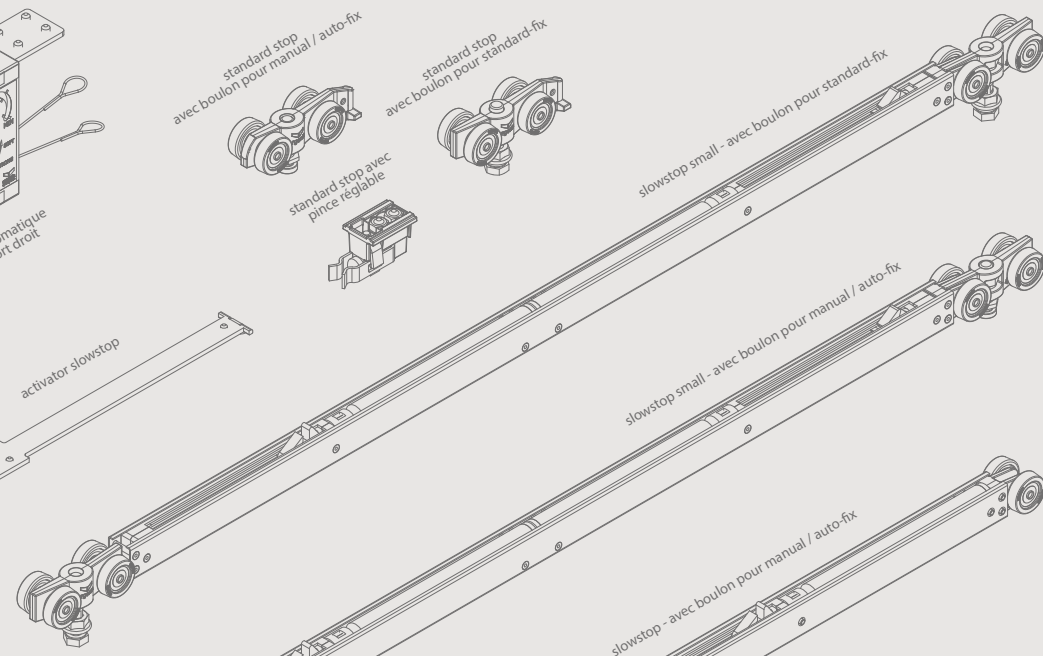
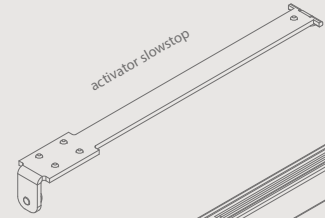
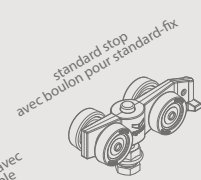
Clips d'épaissement



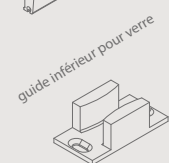
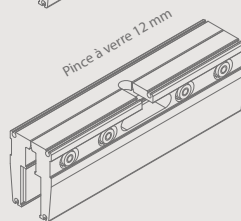
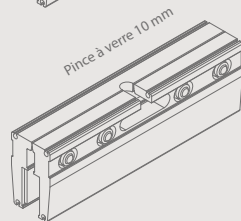
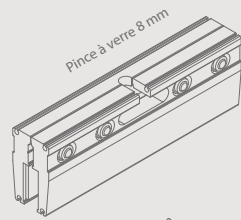
## Accessoires



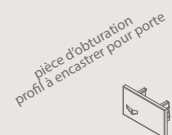
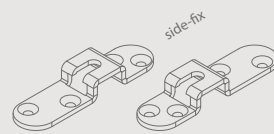
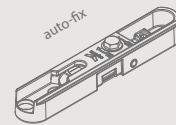
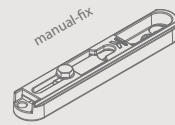
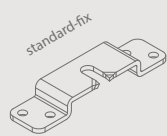
## Garnitures



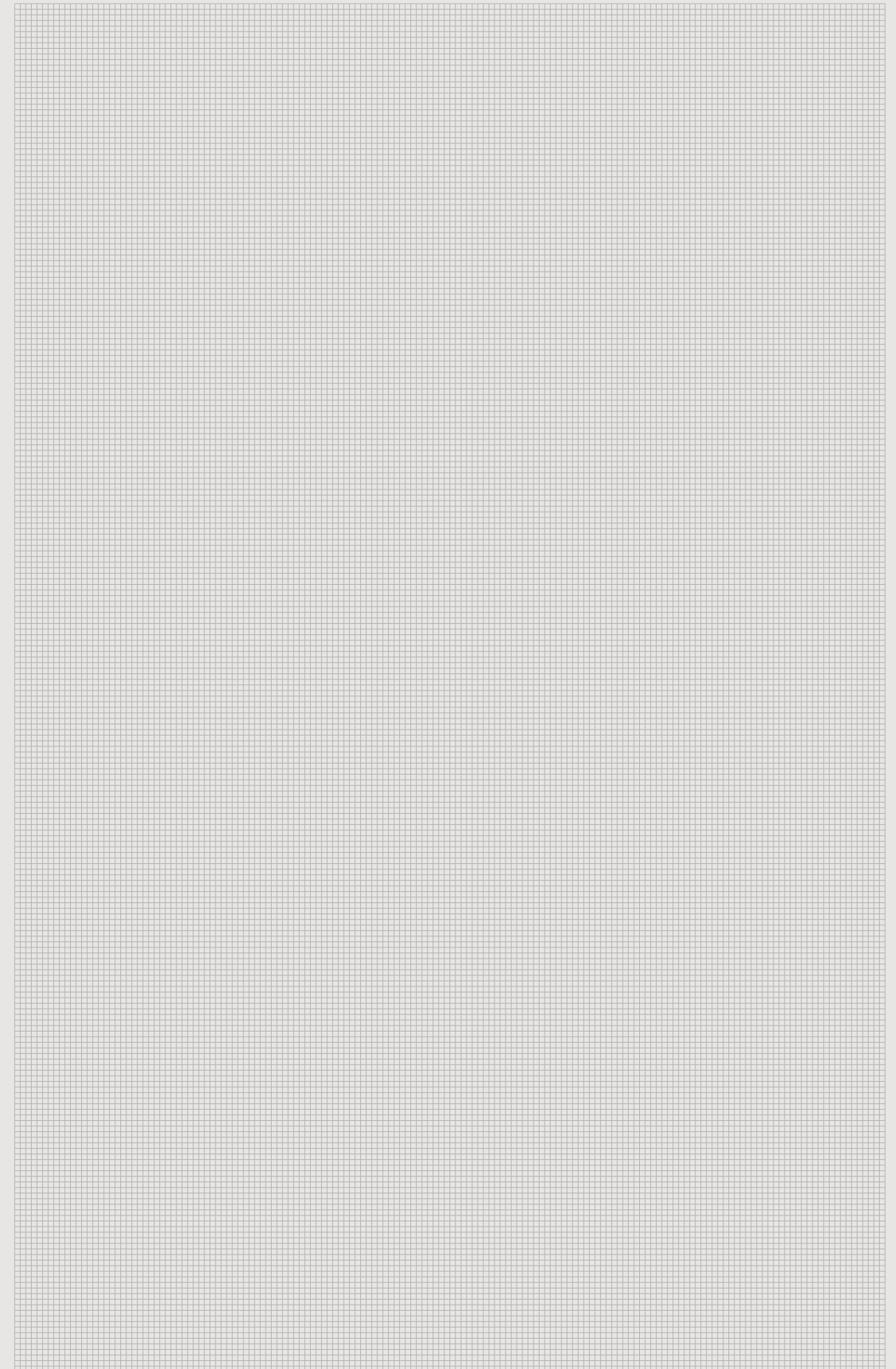
## Pince à verre



## Suspension



## NOTES







Ter Vlucht 2 +32 (0)51 27 05 00  
8850 Ardoie info@arlu.be  
Belgium WWW.ARLU.BE



©L300054 01/22 Français