



PROSLIDE

 **argenta**
OPENING DOORS





ARLU, DIE BESTE ART TÜREN ZU ÖFFNEN

ARLU® ist der Hersteller hinter den Markennamen argenta® und rob®. Argenta ist seit mehr als 100 Jahren eine führende Marke für Türbeschläge und steht heute hauptsächlich für unsichtbare Türsysteme.

Minimalistische Architektur bevorzugt klare Linien und konzentriert sich auf das Wesentliche. Im Bereich der Innentüren führt dies zu verdeckten Türbeschlägen und unsichtbar integrierter Technologie, Türrahmen und Fußleisten für Dreh-, Schiebe- und Pivot-türen.

Argenta bietet ein vollständiges Sortiment an minimalistischen Interieur-Lösungen.

01

PROSLIDE HOLZ

- 6 Proslide®
- 18 Proslide® Projektbeschlag
- 32 Proslide® invisible

02

PROSLIDE GLAS

- 38 Proslide®
- 44 Proslide® invisible

03

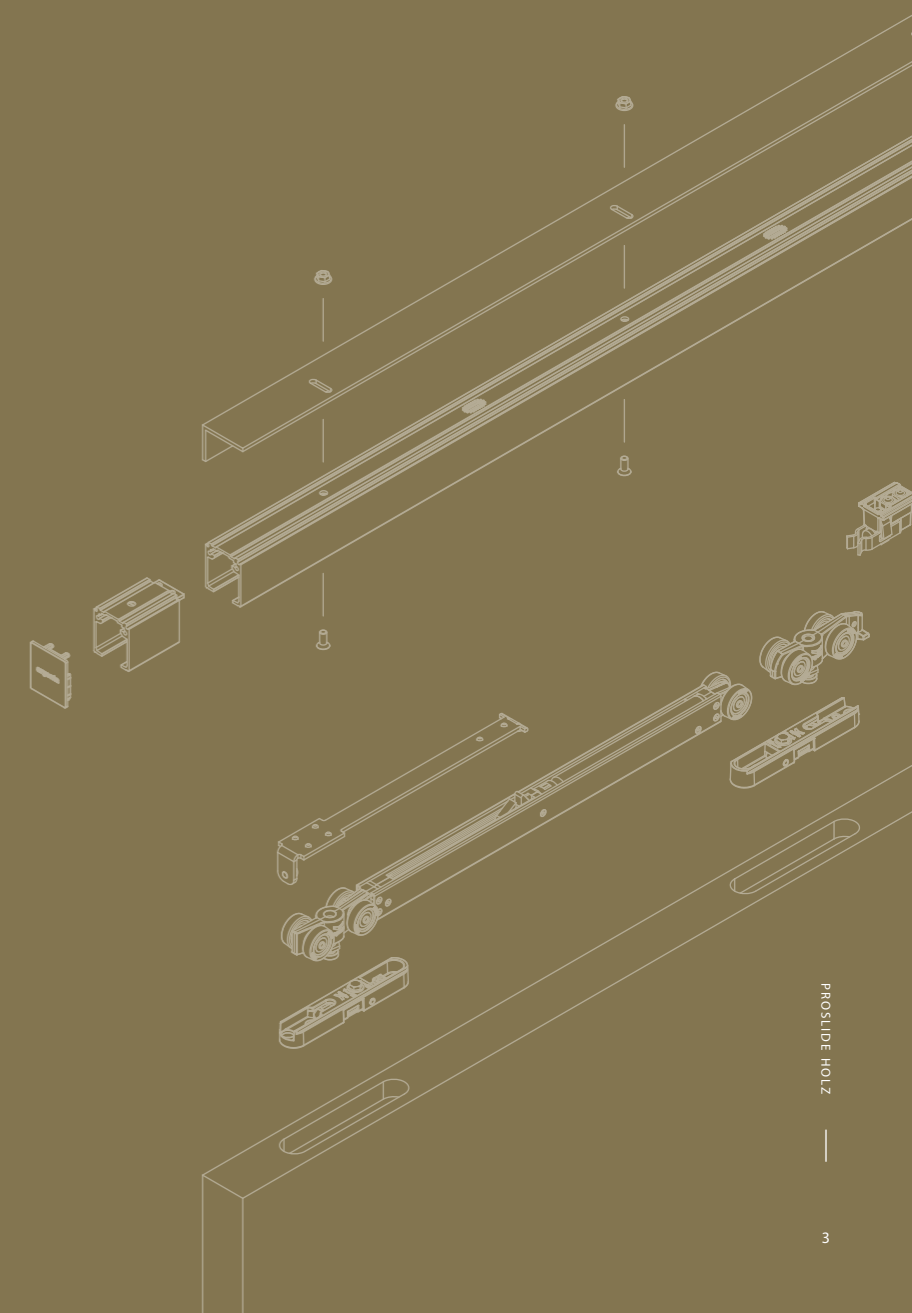
PRODUKTKONFIGURATOR

- 48 Proslide® Holz 40 / 44 mm
- 50 Proslide® Holz 50 / 54 mm
- 52 Proslide® invisible Holz
- 53 Proslide® Glas
- 54 Proslide® invisible Glas
- 55 allgemeine Angaben

01

PROSLIDE HOLZ

Die beiden einzigartigen Führungsprofile, die speziell für Aufputz- oder deckenbündige Montage entwickelt wurden, eignen sich sowohl für Neubauten als auch für Renovierungen im Wohn- und Objektbereich. Die Auswahl der Führungsschiene mit den erforderlichen Systemen ist sehr einfach, da die verschleißfesten Rollen und Stopper für beide Schientypen universell einsetzbar sind. Während der Entwicklung wurde großer Wert auf einen professionellen und häufigen Einsatz gelegt. Dies macht ARLU® zur besten Wahl für Schiebetürbeschläge in Büros, Schulen, Krankenhäusern, Pflegeheimen usw.





argenta proslide holz allgemeine Angaben

Die Proslide Komponenten

Das Führungsprofil

- Robustes Profil, das auch bei seitlicher Krafteinwirkung auf das Türblatt stabil bleibt
- Oval gezahnte und runde Befestigungslöcher, um ein Lösen oder Abrutschen der Schrauben zu verhindern
- Zweikammerprofil: die Rollen kommen nicht mit dem anderen Zubehör in Kontakt
- Einzigartiges Design der Rollen, sodass sie immer mittig in der Schiene laufen

ESSI-Modul

- Einfache Montage und Demontage des Slow-Stop-Dämpfers und anderer Beschläge, ohne das gesamte Profil demontieren zu müssen
- Ein Muss bei Wand-zu-Wand-Montage, sowohl im Neubau als auch bei Renovierung
- 50 mm langes Modul

Rollensysteme und Stopper

STANDARD-STOP

- Das Rollensystem klemmt sich in den Standard-Stop und die Klemmkraft kann nach Bedarf eingestellt werden

SLOW-STOP

- Beim Öffnen und/oder Schließen bremst der Slow-Stop die Tür ab, sodass sie sanft zum Stillstand kommt. Das kippbare Ende ermöglicht eine einfache (De-) Montage in der Proslide®-Schiene bei Verwendung eines ESSI®-Moduls.

Befestigungssysteme

STANDARD-FIX

- Einfache Konstruktion
- Budgetfreundlich

MANUAL-FIX

- Unsichtbar im Türblatt montiert
- Manuelle Befestigung

AUTO-FIX

- Unsichtbar im Türblatt montiert
- Selbstsichernde, zeitsparende Befestigung ohne Werkzeug

Bodenführung

- Einfache Montage
- Kunststoffkappe für leisen Betrieb ohne Türspiel

maximales Gewicht = 100 kg

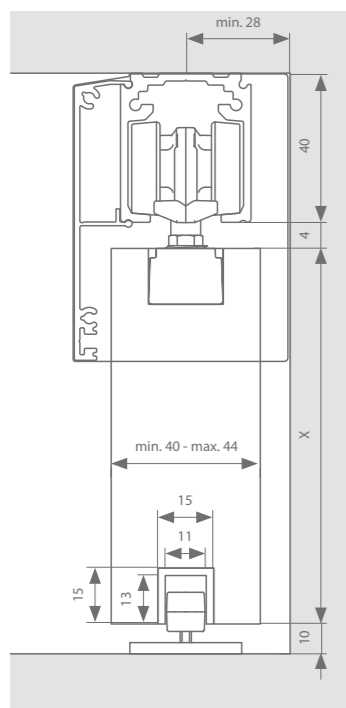


argenta
PROSLIDE

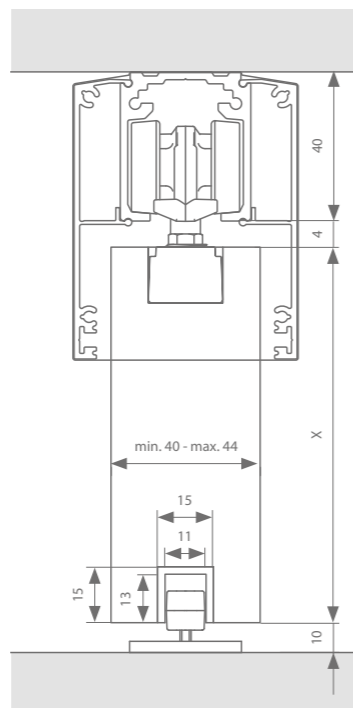
Proslide® ist ein professioneller Schiebetürbeschlag für die Aufputzmontage an Wand oder Decke. Mit einer breiten Palette an unterschiedlichen Beschlägen von unverwechselbarer Qualität, die von verschleißfesten Rollensystemen bis hin zu einem hochwertigen Aluminium-Laufprofil reichen.

Technische Zeichnungen

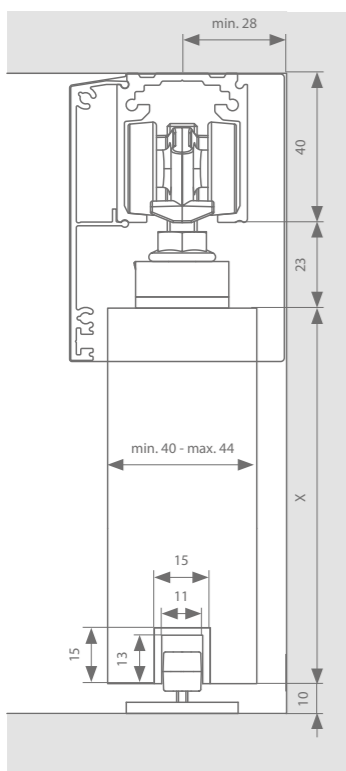
Manual- oder Auto-Fix - Version A



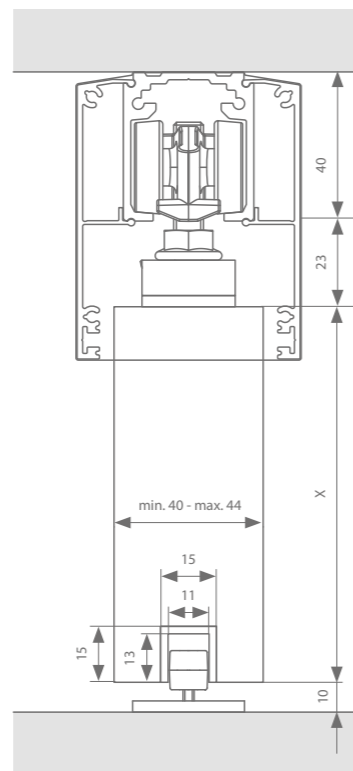
Manual- oder Auto-Fix - Version B



Standard-Fix - Version A



Standard-Fix - Version B



Profile

	Max. Türbreite	Länge	Artikelnummer F1	Artikelnummer RAL 9005
Laufprofil	1000 mm	2000 mm	22514012	22514112
	1500 mm	3000 mm	22514013	22514113
	2000 mm	4000 mm	22514014	22514114
	3000 mm	6000 mm	22514016	22514116
Abdeckprofil (Version A)	1000 mm	2000 mm	22515112	22515212
	1500 mm	3000 mm	22515113	22515213
	2000 mm	4000 mm	22515114	22515214
	3000 mm	6000 mm	22515116	22515216
+ Set Endstücke Abdeckprofil			22512701	22512901
Abdeckprofil (Version B)	1000 mm	2000 mm	(x 2) 22515112	(x 2) 22515212
	1500 mm	3000 mm	(x 2) 22515113	(x 2) 22515213
	2000 mm	4000 mm	(x 2) 22515114	(x 2) 22515214
	3000 mm	6000 mm	(x 2) 22515116	(x 2) 22515216
+ Set Endstücke Abdeckprofil			22512702	22512902
Unteres Führungsprofil (Optional)	1000 mm	1000 mm	22516101	
	2000 mm	2000 mm	22516102	
	3000 mm	3000 mm	22516103	
	6000 mm	6000 mm	22516106	
ESSI®-Modul (Optional)	Je Slow-Stop wird ein ESSI-Modul empfohlen	50 mm	22599990	22599996

Beschlagsauswahl

	Standard-Stop	Slow-Stop	Slow-Stop small	Artikelnummer F1	Artikelnummer RAL 9005
Standard-Fix	x 2			22513001	
	x 1	x 1		22512402	
		x 2		22513002	
Manual-Fix*	x 2			22513003	
	x 1	x 1		22512403	22512413
		x 2		22513004	22513014
			x 1	22199812	
Auto-Fix*	x 2			22513005	
	x 1	x 1		22512404	22512414
		x 2		22513006	22513016
			x 1	22199813	
Side-Fix			x 1	22199814	

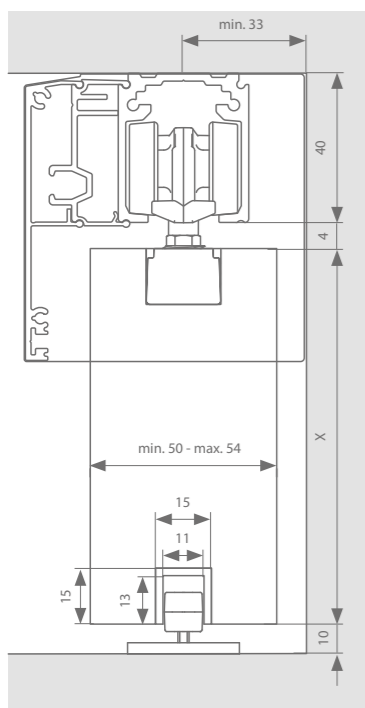
*Optionen

	Max. Türbreite	Länge	Artikelnummer F1	Artikelnummer RAL 9005
Türmontageprofil	1000 mm	1000 mm	22516201	
	2000 mm	2000 mm	22516202	
	6000 mm	6000 mm	22516206	
+ Set Endstücke schwarz			22599993	
+ Set Endstücke weiß			22599994	
+ Set Endstücke grau			22599995	

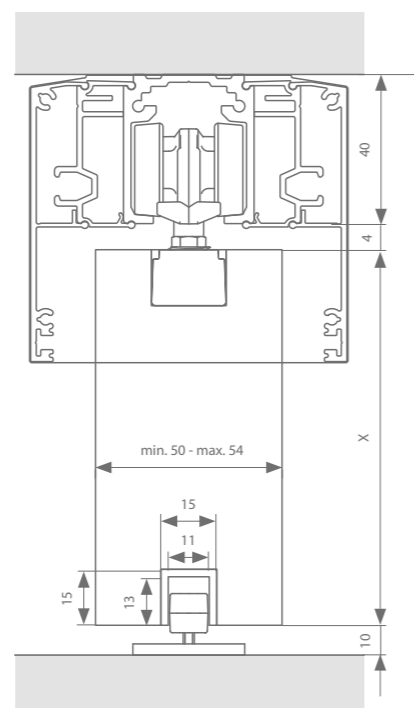
Siehe S. 55 für minimale Türbreiten. Siehe S.56-57 für alle Teile.

Technische Zeichnungen

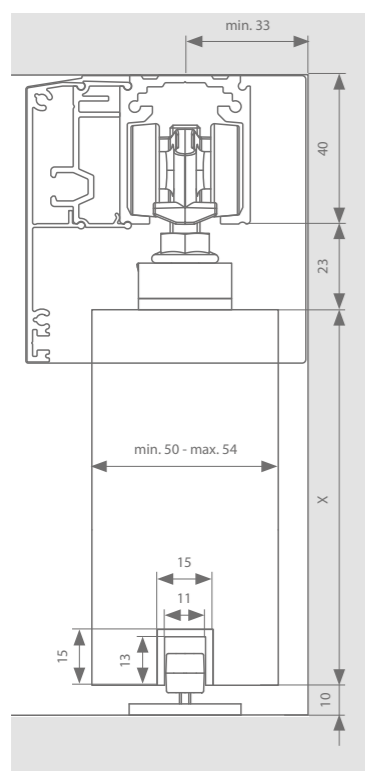
Manual- oder Auto-Fix - Version A



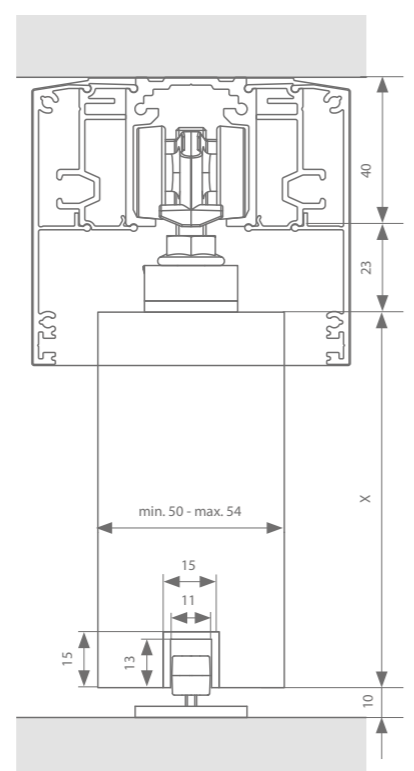
Manual- oder Auto-Fix - Version B



Standard-Fix - Version A



Standard-Fix - Version B



Profile

	Max. Türbreite	Länge	Artikelnummer F1	Artikelnummer RAL 9005	
Laufprofil	1000 mm	2000 mm	22514012	22514112	
	1500 mm	3000 mm	22514013	22514113	
	2000 mm	4000 mm	22514014	22514114	
	3000 mm	6000 mm	22514016	22514116	
Verstärkungshalterung (50 mm)	Alle 300 mm		22099983		
	1000 mm	2000 mm	22519112		
	1500 mm	3000 mm	22519113		
	2000 mm	4000 mm	22519114		
Verstärkungsprofil	3000 mm	6000 mm	22519116		
	1000 mm	2000 mm	22515112	22515212	
	1500 mm	3000 mm	22515113	22515213	
	2000 mm	4000 mm	22515114	22515214	
Abdeckprofil (Version A)	3000 mm	6000 mm	22515116	22515216	
			22512703	22512903	
	1000 mm	2000 mm	(x 2) 22515112	(x 2) 22520212	
	1500 mm	3000 mm	(x 2) 22515113	(x 2) 22520213	
Abdeckprofil (Version B)	2000 mm	4000 mm	(x 2) 22515114	(x 2) 22520214	
	3000 mm	6000 mm	(x 2) 22515116	(x 2) 22520216	
			22512704	22512904	
			22516101		
Unteres Führungsprofil (Optional)	1000 mm	1000 mm	22516101		
	2000 mm	2000 mm	22516102		
	3000 mm	3000 mm	22516103		
	6000 mm	6000 mm	22516106		
ESSI®-Modul (Optional)	Je Slow-Stop wird ein ESSI-Modul empfohlen		50 mm	22599990	22599996

Beschlagsauswahl

	Standard-Stop	Slow-Stop	Slow-Stop small	Artikelnummer F1	Artikelnummer RAL 9005
Standard-Fix	x 2			22513001	
	x 1	x 1		22512402	
		x 2		22513002	
Manual-Fix*	x 2			22513003	
	x 1	x 1		22512403	22512413
		x 2		22513004	22513014
			x 1	22199812	
Auto-Fix*	x 2			22513005	
	x 1	x 1		22512404	22512414
		x 2		22513006	22513016
			x 1	22199813	
Side-Fix			x 1	22199814	

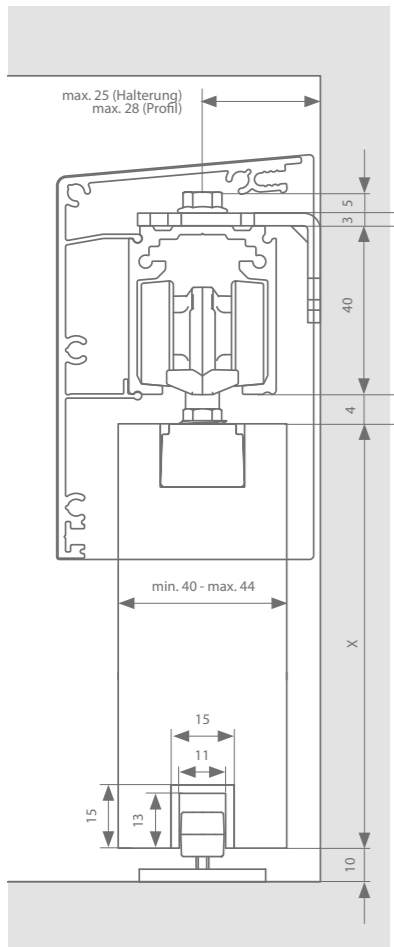
*Optionen

	Max. Türbreite	Länge	Artikelnummer F1	Artikelnummer RAL 9005
Türmontageprofil	1000 mm	1000 mm	22516201	
	2000 mm	2000 mm	22516202	
	6000 mm	6000 mm	22516206	
+ Set Endstücke schwarz			22599993	
+ Set Endstücke weiß			22599994	
+ Set Endstücke grau			22599995	

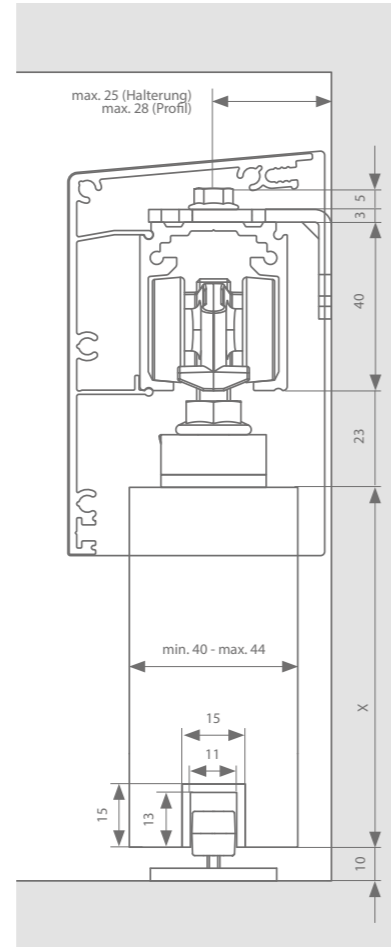
Siehe S. 55 für minimale Türbreiten. Siehe S.56-57 für alle Teile.

Technische Zeichnungen

Manual- oder Auto-Fix



Standard-Fix



Profile

20

	Max. Türbreite	Länge	Artikelnummer F1	Artikelnummer RAL 9005
Laufprofil	1000 mm	2000 mm	22514012	22514112
	1500 mm	3000 mm	22514013	22514113
	2000 mm	4000 mm	22514014	22514114
	3000 mm	6000 mm	22514016	22514116
Wandmontage: 20x Halterung + 20x Schrauben und Muttern			22512101	
Wandmontage: Halterungsprofil	1000 mm	2000 mm	22512004	22512012
	1500 mm	3000 mm	22512001	22512013
	2000 mm	4000 mm	22512002	22512014
	3000 mm	6000 mm	22512003	22512016
+ Schrauben und Muttern (x 20)			22512103	
Abdeckprofil	1000 mm	2000 mm	22520112	22520212
	1500 mm	3000 mm	22520113	22520213
	2000 mm	4000 mm	22520114	22520214
	3000 mm	6000 mm	22520116	22520216
+ Set Endstücke Abdeckprofil			22512711	22512813
Unteres Führungsprofil (Optional)	1000 mm	1000 mm	22516101	
	2000 mm	2000 mm	22516102	
	3000 mm	3000 mm	22516103	
	6000 mm	6000 mm	22516106	
ESSI®-Modul (Optional)	1 x Je Slow-Stop	50 mm	22599990	22599996

Beschlagsauswahl

	Standard-Stop	Slow-Stop	Slow-Stop small	Artikelnummer F1	Artikelnummer RAL 9005
Standard-Fix	x 2			22513001	
	x 1	x 1		22512402	
		x 2		22513002	
Manual-Fix*	x 2			22513003	
	x 1	x 1		22512403	22512413
		x 2		22513004	22513014
			x 1	22199812	
Auto-Fix*	x 2			22513005	
	x 1	x 1		22512404	22512414
		x 2		22513006	22513016
			x 1	22199813	
Side-Fix			x 1	22199814	

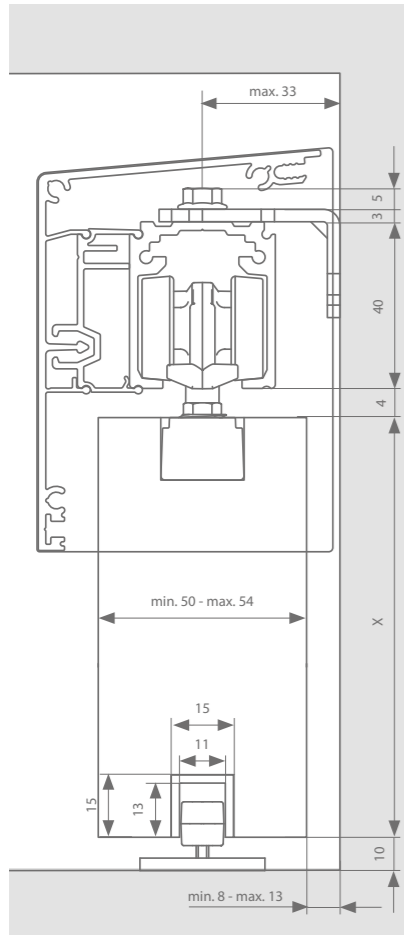
*Optionen

	Max. Türbreite	Länge	Artikelnummer F1	Artikelnummer RAL 9005
Türmontageprofil	1000 mm	1000 mm	22516201	
	2000 mm	2000 mm	22516202	
	6000 mm	6000 mm	22516206	
+ Set Endstücke schwarz			22599993	
+ Set Endstücke weiß			22599994	
+ Set Endstücke grau			22599995	

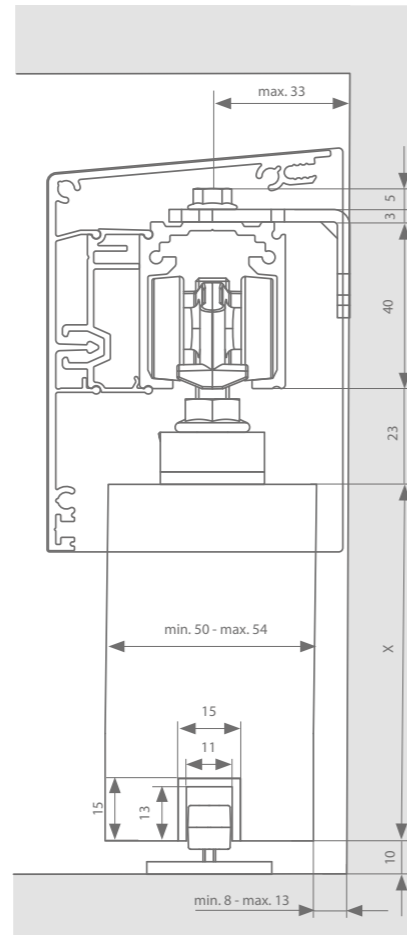
Siehe S. 55 für minimale Türbreiten. Siehe S.56-57 für alle Teile.

Technische Zeichnungen

Manual- oder Auto-Fix



Standard-Fix



ein Set wird wie folgt bestellt: 

Profile

	Max. Türbreite	Länge	Artikelnummer F1	Artikelnummer RAL 9005
Laufprofil	1000 mm	2000 mm	22514012	22514112
	1500 mm	3000 mm	22514013	22514113
	2000 mm	4000 mm	22514014	22514114
	3000 mm	6000 mm	22514016	22514116
Verstärkungshalterung (50 mm)	Alle 300 mm		22099983	22099983
Verstärkungsprofil	1000 mm	2000 mm	22519112	22519112
	1500 mm	3000 mm	22519113	22519113
	2000 mm	4000 mm	22519114	22519114
	3000 mm	6000 mm	22519116	22519116
Wandmontage: 20x Halterung + Schrauben und Muttern			22012002	
Abdeckprofil	1000 mm	2000 mm	22521112	22521212
	1500 mm	3000 mm	22521113	22521213
	2000 mm	4000 mm	22521114	22521214
	3000 mm	6000 mm	22521116	22521216
+ Set Endstücke Abdeckprofil			22512712	22512911
Unteres Führungsprofil (Optional)	1000 mm	1000 mm	22516101	22516101
	2000 mm	2000 mm	22516102	22516102
	3000 mm	3000 mm	22516103	22516103
	6000 mm	6000 mm	22516106	22516106
ESSI®-Modul (Optional)	Je Slow-Stop wird ein ESSI-Modul empfohlen		22599990	22599996

Beschlagsauswahl

	Standard-Stop	Slow-Stop	Slow-Stop small	Artikelnummer F1	Artikelnummer RAL 9005
Standard-Fix	x 2			22513001	
	x 1	x 1		22512402	
		x 2		22513002	
Manual-Fix*	x 2			22513003	
	x 1	x 1		22512403	22512413
		x 2		22513004	22513014
			x 1	22199812	
Auto-Fix*	x 2			22513005	
	x 1	x 1		22512404	22512414
		x 2		22513006	22513016
			x 1	22199813	
Side-Fix			x 1	22199814	

*Optionen

	Max. Türbreite	Länge	Artikelnummer F1	Artikelnummer RAL 9005
Türmontageprofil	1000 mm	1000 mm	22516201	
	2000 mm	2000 mm	22516202	
	6000 mm	6000 mm	22516206	
+ Set Endstücke schwarz			22599993	
+ Set Endstücke weiß			22599994	
+ Set Endstücke grau			22599995	

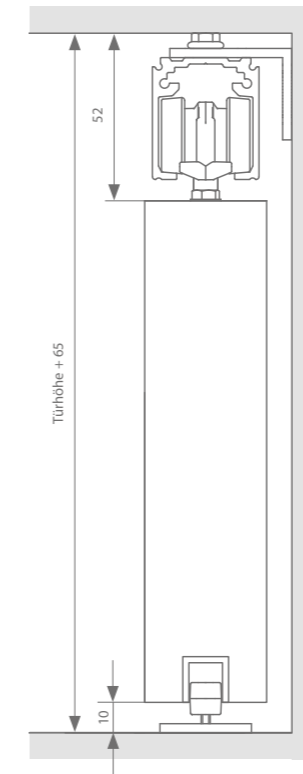
Siehe S. 55 für minimale Türbreiten. Siehe S.56-57 für alle Teile.



argenta PROSLIDE KOMPLETTSETS

Technische Zeichnungen

Manual- oder Auto-Fix

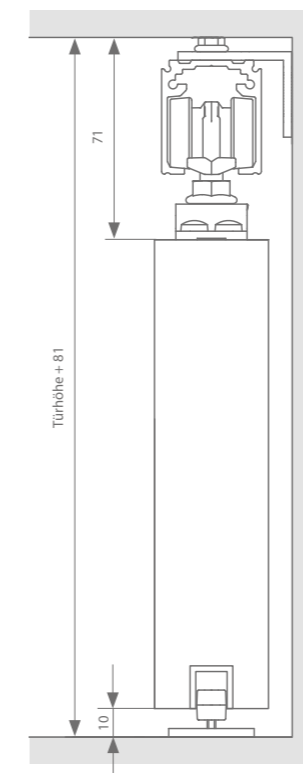


Ein komplettes Set enthält folgende Teile:

- Laufprofil 2000, 3000 oder 4000 mm
- Wandprofil 2000, 3000 oder 4000 mm
- Beschlagauswahl:
 - 2 x Auto-Fix oder Manual-Fix oder Standard-Fix
 - 1 Rollenwagen, 1 Soft-Close & 1 Stopper
ODER 2 Soft-Close
 - Führungsschiene
 - Führung
 - Passende Schrauben

Auto-fix F1 Set	Max. Türbreite	Länge	Artikelnummer
F1 mit Soft-Close	1000 mm	2000 mm	22615222
F1 mit Soft-Close	1500 mm	3000 mm	22615223
F1 mit Soft-Close	2000 mm	4000 mm	22615225
F1 mit doppeltem Soft-Close	1000 mm	2000 mm	22615226
F1 mit doppeltem Soft-Close	1500 mm	3000 mm	22615227
F1 mit doppeltem Soft-Close	2000 mm	4000 mm	22615228

Standard-Fix



Auto-fix RAL 9005 Set	Max. Türbreite	Länge	Artikelnummer
Schwarz mit Soft-Close	1000 mm	2000 mm	22615220
Schwarz mit Soft-Close	1500 mm	3000 mm	22615221
Schwarz mit Soft-Close	2000 mm	4000 mm	22615224
Schwarz mit doppeltem Soft-Close	1000 mm	2000 mm	22615229
Schwarz mit doppeltem Soft-Close	1500 mm	3000 mm	22615230
Schwarz mit doppeltem Soft-Close	2000 mm	4000 mm	22615231

Manual-fix F1 Set	Max. Türbreite	Länge	Artikelnummer
F1 mit Soft-Close	1000 mm	2000 mm	22714012

Standard-fix F1 Set	Max. Türbreite	Länge	Artikelnummer
F1 mit Soft-Close	1000 mm	2000 mm	22512415



argenta
PROJEKT BESCHLAG

Argenta® proslide® ist vielseitiger, als es auf den ersten Blick scheint. Die Kreativität von Schiebetüren liegt in der dynamischen Verbindung von mehreren Türen. Auf diese Weise können Sie proslide für einzelne Schiebetüren auf verschiedene Anwendungen erweitern, z. B. teleskopisch, symmetrisch, simultan, parallel, usw.

Technische Zeichnungen

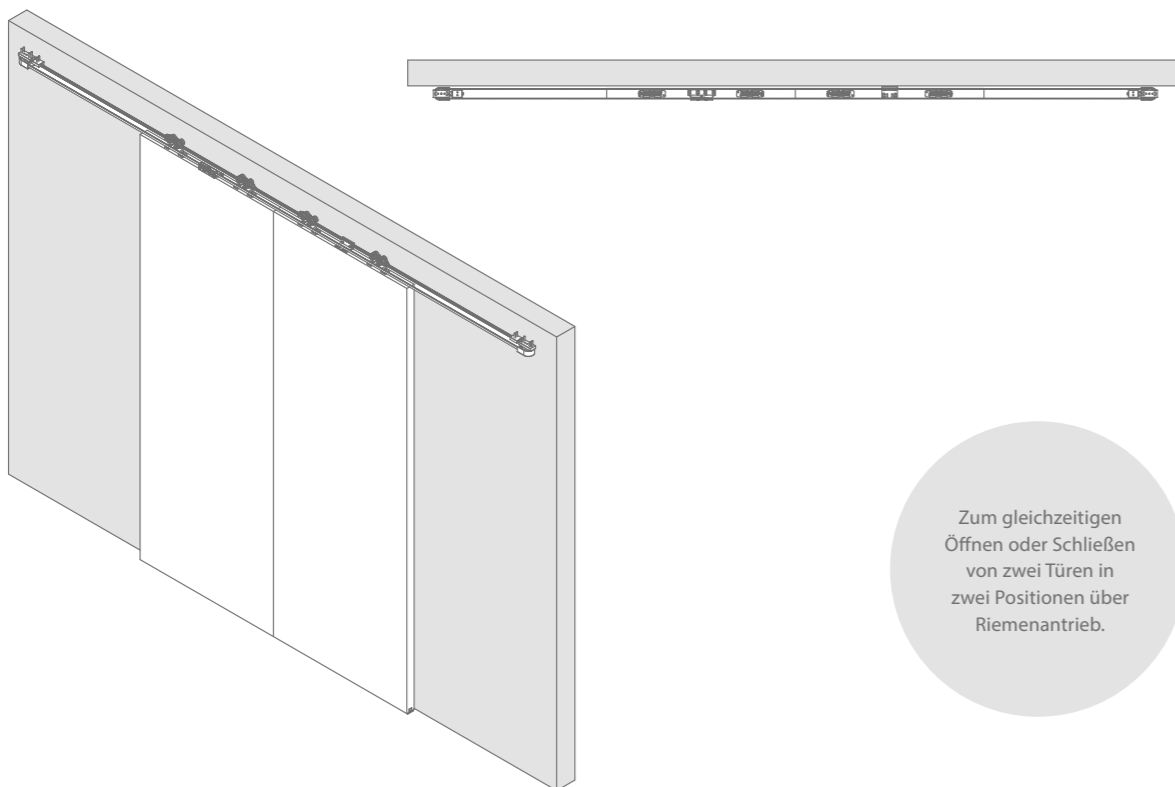
In Perspektive: geöffnet

Draufsicht: geöffnet



In Perspektive: geschlossen

Draufsicht: geschlossen



Zum gleichzeitigen Öffnen oder Schließen von zwei Türen in zwei Positionen über Riemenantrieb.

Standardausführung

	Max. Türbreite	Länge	Artikelnummer F1	Artikelnummer RAL 9005
Laufprofil	500 mm	2000 mm	22514012	22514112
	750 mm	3000 mm	22514013	22514113
	1000 mm	4000 mm	22514014	22514114
	1250 mm	6000 mm	22514016	22514116
Symmetrisch Set für 2 Türen (nur mit Standard-Fix)			22099973	22099973
Zahnriemen		5000 mm	22099977	22099977
		10 000 mm	22099978	22099978
		20 000 mm	22099979	22099979
		50 000 mm	22099980	22099980

Berechnen der Riemenlänge

Bei proslide® symmetrisch für zwei Türen ist folgende Riemenlänge erforderlich:

$$\text{Riemenlänge} = ((4 \times \text{Türbreite A}) + (4 \times \text{Türbreite B})) - 210 \text{ mm}$$

Optionen

	Max. Türbreite	Länge	Artikelnummer
Verstärkungsprofil	500 mm	2000 mm	22519112
	750 mm	3000 mm	22519113
	1000 mm	4000 mm	22519114
	1250 mm	6000 mm	22519116
Abdeckprofil	500 mm	2000 mm	22518112
	750 mm	3000 mm	22518113
	1000 mm	4000 mm	22518114
	1250 mm	6000 mm	22518116
Unteres Führungsprofil	1000 mm	1000 mm	(2 x) 22516101
	2000 mm	2000 mm	(2 x) 22516102
	3000 mm	3000 mm	(2 x) 22516103
	6000 mm	6000 mm	(2 x) 22516106
ESSI®-Modul		50 mm	(2 x) 22599990

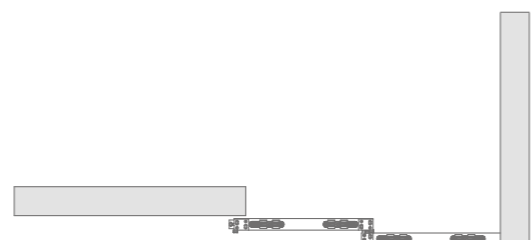
Siehe S.56-57 für alle Teile.

Technische Zeichnungen

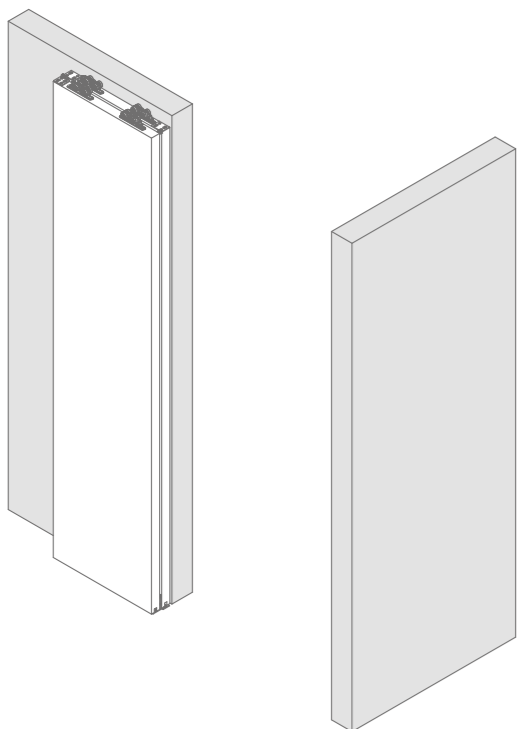
Draufsicht: geöffnet



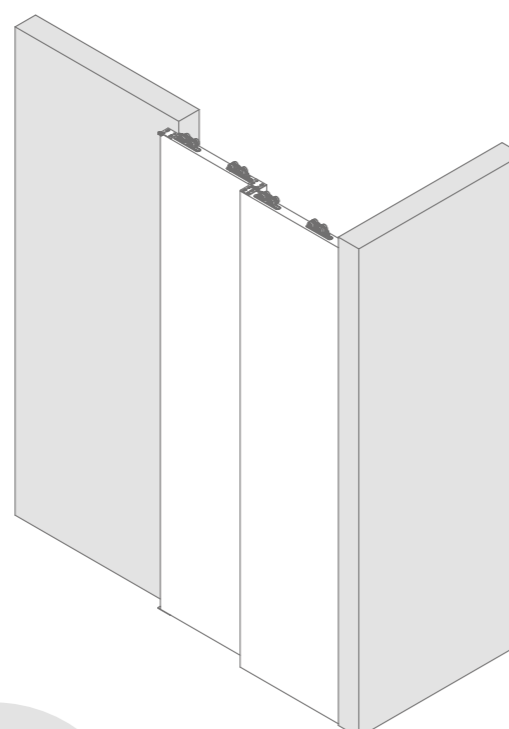
Draufsicht: geschlossen



In Perspektive: geöffnet



In Perspektive: geschlossen



Zum Schließen einer großen Türöffnung, wobei die Öffnung mittels Vorschüben auf den Türblättern in zwei Teilen geschlossen wird.

Standardausführung

	Max. Türbreite	Länge	Artikelnummer F1	Artikelnummer RAL 9005
Laufprofil	667 mm	2000 mm	(2 x) 22514012	(2 x) 22514112
	1000 mm	3000 mm	(2 x) 22514013	(2 x) 22514113
	1334 mm	4000 mm	(2 x) 22514014	(2 x) 22514114
	2000 mm	6000 mm	(2 x) 22514016	(2 x) 22514116
Parallel Set für 2 Türen			22010210	22010210

	Min. Türbreite	Standard-Stop	Slow-Stop	Slow-Stop small	Artikelnummer F1	Artikelnummer schwarz
Standard-Fix	500 mm	x 2			(2 x) 22513001	
	730 mm	x 1	x 1		(2 x) 22512402	
	930 mm		x 2		(2 x) 22513002	
Manual-Fix	550 mm	x 2			(2 x) 22513003	
	730 mm	x 1	x 1		(2 x) 22512403	(2 x) 22512413
	930 mm		x 2		(2 x) 22513004	(2 x) 22513014
	880 mm			x 1	(2 x) 22199812	
Auto-Fix	550 mm	x 2			(2 x) 22513005	
	730 mm	x 1	x 1		(2 x) 22512404	(2 x) 22512414
	930 mm		x 2		(2 x) 22513006	(2 x) 22513016
	880 mm			x 1	(2 x) 22199813	
Side-Fix	880 mm			x 1	(2 x) 22199814	

Optionen

	Max. Türbreite	Länge	Artikelnummer F1	Artikelnummer RAL 9005
Unteres Führungsprofil	1000 mm	1000 mm	(2 x) 22516101	
	2000 mm	2000 mm	(2 x) 22516102	
	3000 mm	3000 mm	(2 x) 22516103	
	6000 mm	6000 mm	(2 x) 22516106	
ESSI®-Modul		50 mm	(2 x) 22599990	(2 x) 22599996
Abdeckprofil	667 mm	2000 mm	22515112	
	1000 mm	3000 mm	22515113	
	1334 mm	4000 mm	22515114	
	2000 mm	6000 mm	22515116	

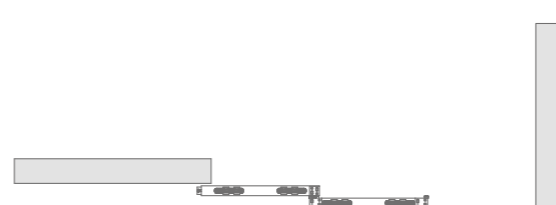
Siehe S.56-57 für alle Teile.

Technische Zeichnungen

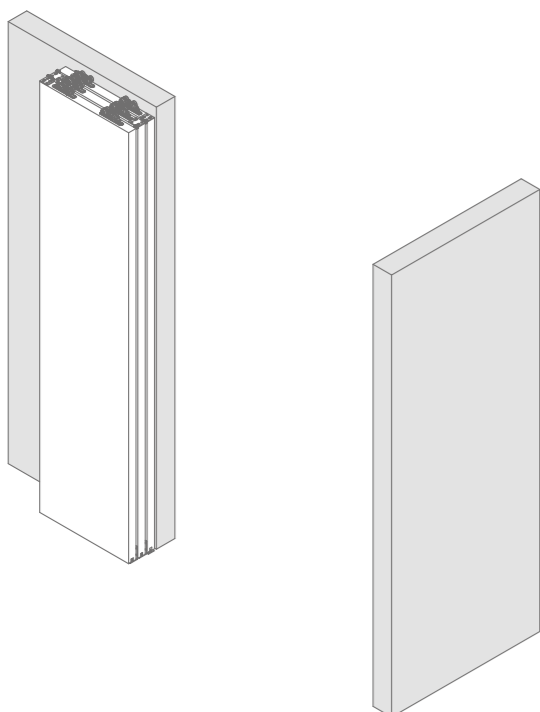
Draufsicht: geöffnet



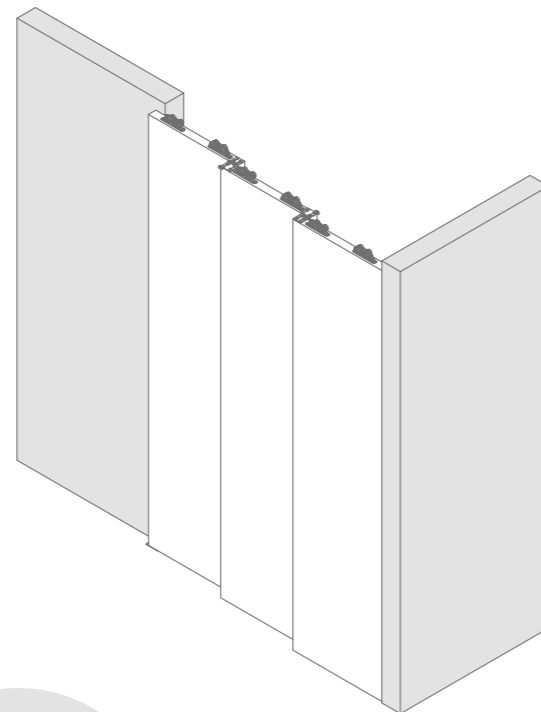
Draufsicht: geschlossen



In Perspektive: geöffnet



In Perspektive: geschlossen



Zum Schließen einer großen Türöffnung, wobei die Öffnung mittels Vorschüben auf den Türblättern in drei Teilen geschlossen wird.

Standardausführung

	Max. Türbreite	Länge	Artikelnummer F1	Artikelnummer RAL 9005
Laufprofil	500 mm	2000 mm	(3 x) 22514012	(3 x) 22514112
	750 mm	3000 mm	(3 x) 22514013	(3 x) 22514113
	1000 mm	4000 mm	(3 x) 22514014	(3 x) 22514114
	2000 mm	6000 mm	(3 x) 22514016	(3 x) 22514116
Parallel Set für 3 Türen			22010211	22010211

	Min. Türbreite	Standard-Stop	Slow-Stop	Slow-Stop small	Artikelnummer F1	Artikelnummer schwarz
Standard-Fix	500 mm	x 2			(3 x) 22513001	
	730 mm	x 1	x 1		(3 x) 22512402	
	930 mm		x 2		(3 x) 22513002	
Manual-Fix	550 mm	x 2			(3 x) 22513003	
	730 mm	x 1	x 1		(3 x) 22512403	(3 x) 22512413
	930 mm		x 2		(3 x) 22513004	(3 x) 22513014
	880 mm			x 1	(3 x) 22199812	
Auto-Fix	550 mm	x 2			(3 x) 22513005	
	730 mm	x 1	x 1		(3 x) 22512404	(3 x) 22512414
	930 mm		x 2		(3 x) 22513006	(3 x) 22513016
	880 mm			x 1	(3 x) 22199813	
Side-Fix	880 mm			x 1	(3 x) 22199814	

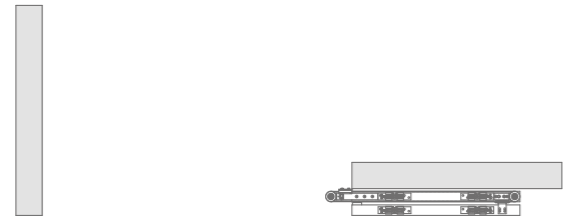
Optionen

	Max. Türbreite	Länge	Artikelnummer F1	Artikelnummer schwarz
Unteres Führungsprofil	1000 mm	1000 mm	(3 x) 22516101	
	2000 mm	2000 mm	(3 x) 22516102	
	3000 mm	3000 mm	(3 x) 22516103	
	6000 mm	6000 mm	(3 x) 22516106	
ESSI®-Modul		50 mm	(3 x) 22599990	(2 x) 22599996
Abdeckprofil	500 mm	2000 mm	22515112	
	750 mm	3000 mm	22515113	
	1000 mm	4000 mm	22515114	
	2000 mm	6000 mm	22515116	

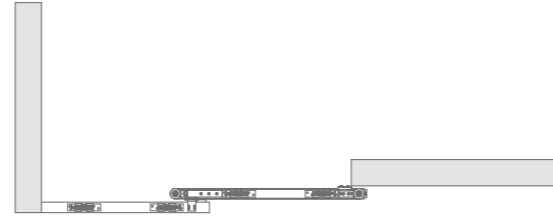
Siehe S.56-57 für alle Teile.

Technische Zeichnungen

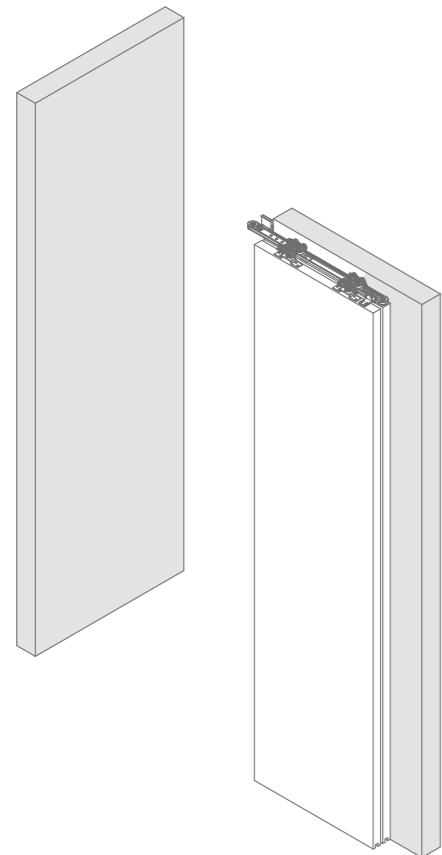
Draufsicht: geöffnet



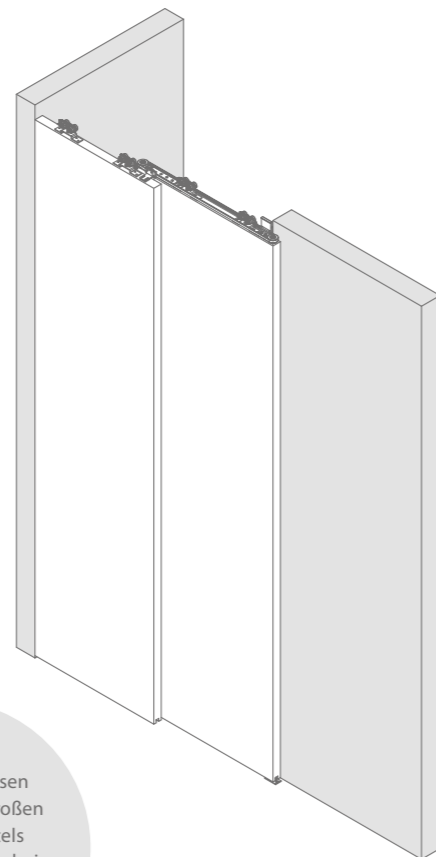
Draufsicht: geschlossen



In Perspektive: geöffnet



In Perspektive: geschlossen



Zum geräuschlosen Schließen einer großen Türöffnung mittels Riemenantrieb, wobei die Öffnung in zwei Teilen geschlossen wird.

Standardausführung

	Max. Türbreite	Länge	Artikelnummer F1	Artikelnummer RAL 9005
Laufprofil	667 mm	2000 mm	(2 x) 22514012	(2 x) 22514112
	1000 mm	3000 mm	(2 x) 22514013	(2 x) 22514113
	1334 mm	4000 mm	(2 x) 22514014	(2 x) 22514114
	2000 mm	6000 mm	(2 x) 22514016	(2 x) 22514116
Teleskopisch Set für 2 Türen (nur mit Standard-Fix)			22099974	22099974
Zahnriemen		5000 mm	22099977	22099977
		10 000 mm	22099978	22099978
		20 000 mm	22099979	22099979
		50 000 mm	22099980	22099980

Berechnen der Riemenlänge

Bei proslide® teleskopisch für zwei Türen ist folgende Riemenlänge erforderlich:

$$\text{Riemenlänge} = (2 \times \text{Türbreite}) + 235 \text{ mm}$$

Optionen

	Max. Türbreite	Länge	Artikelnummer
Verstärkungsprofil	667 mm	2000 mm	22519112
	1000 mm	3000 mm	22519113
	1334 mm	4000 mm	22519114
	2000 mm	6000 mm	22519116
Abdeckprofil	667 mm	2000 mm	22518112
	1000 mm	3000 mm	22518113
	1334 mm	4000 mm	22518114
	2000 mm	6000 mm	22518116
Unteres Führungsprofil	1000 mm	1000 mm	(2 x) 22516101
	2000 mm	2000 mm	(2 x) 22516102
	3000 mm	3000 mm	(2 x) 22516103
	6000 mm	6000 mm	(2 x) 22516106
ESSI®-Modul		50 mm	(2 x) 22599990

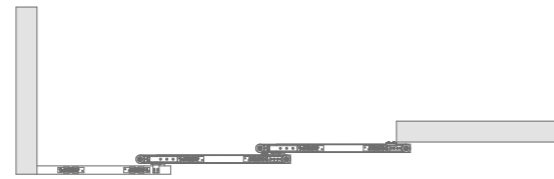
Siehe S.56-57 für alle Teile.

Technische Zeichnungen

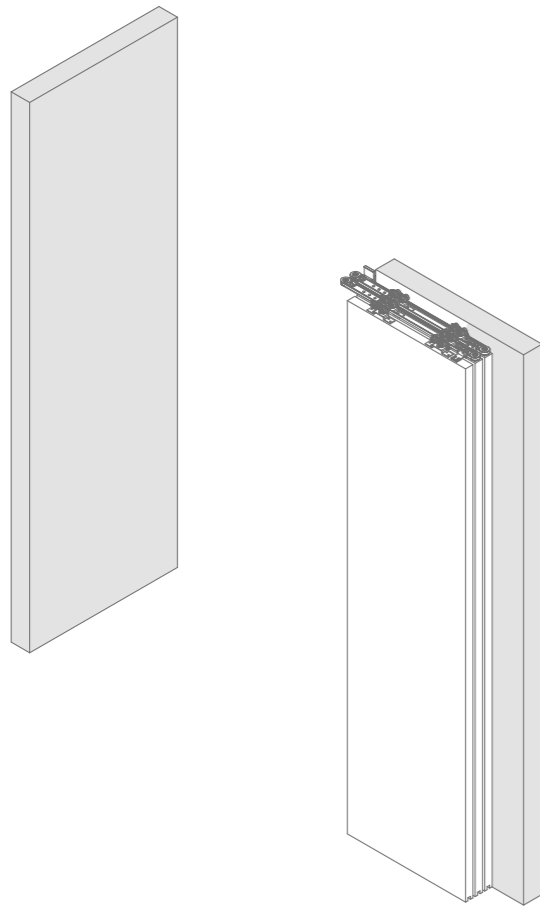
Draufsicht: geöffnet



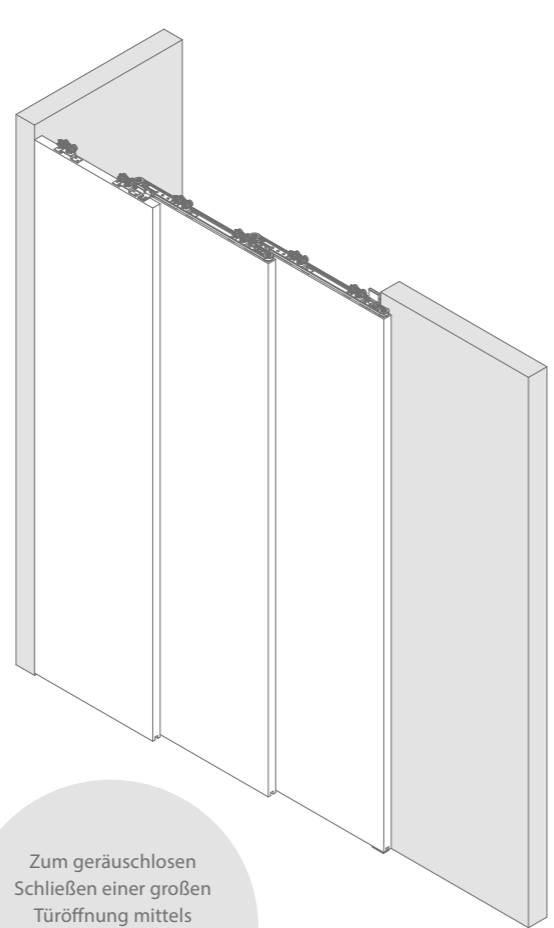
Draufsicht: geschlossen



In Perspektive: geöffnet



In Perspektive: geschlossen



Zum geräuschlosen Schließen einer großen Türöffnung mittels Riemenantrieb, wobei die Öffnung in drei Teilen geschlossen wird.

Standardausführung

	Max. Türbreite	Länge	Artikelnummer F1	Artikelnummer RAL 9005
Laufprofil	500 mm	2000 mm	(3 x) 22514012	(3 x) 22514112
	750 mm	3000 mm	(3 x) 22514013	(3 x) 22514113
	1000 mm	4000 mm	(3 x) 22514014	(3 x) 22514114
	1500 mm	6000 mm	(3 x) 22514016	(3 x) 22514116
Teleskopisch Set für 3 Türen (nur mit Standard-Fix)			22099975	22099975
Zahnriemen		5000 mm	22099977	22099977
		10 000 mm	22099978	22099978
		20 000 mm	22099979	22099979
		50 000 mm	22099980	22099980

Berechnen der Riemenlänge

Bei proslide® teleskopisch für drei Türen sind zwei identische Riemenlängen erforderlich:

$$\text{Riemenlänge} = (2 \times \text{Türbreite}) + 235 \text{ mm}$$

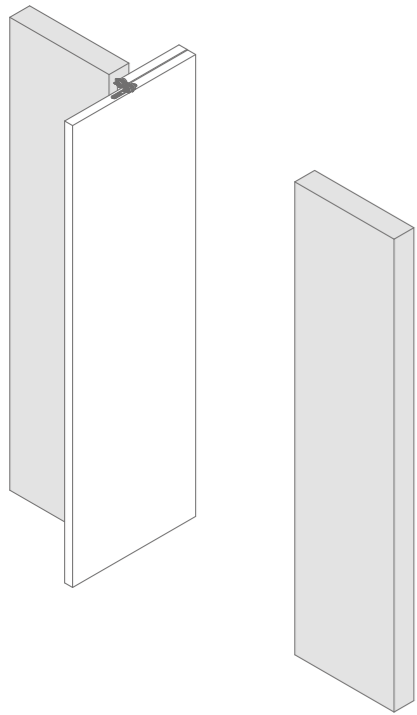
Optionen

	Max. Türbreite	Länge	Artikelnummer
Verstärkungsprofil	500 mm	2000 mm	22519112
	750 mm	3000 mm	22519113
	1000 mm	4000 mm	22519114
	1500 mm	6000 mm	22519116
Abdeckprofil	500 mm	2000 mm	22518112
	750 mm	3000 mm	22518113
	1000 mm	4000 mm	22518114
	1500 mm	6000 mm	22518116
Unteres Führungsprofil	1000 mm	1000 mm	(3 x) 22516101
	2000 mm	2000 mm	(3 x) 22516102
	3000 mm	3000 mm	(3 x) 22516103
	6000 mm	6000 mm	(3 x) 22516106
ESSI-Modul		50 mm	(3 x) 22599990

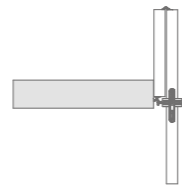
Siehe S.56-57 für alle Teile.

Technische Zeichnungen

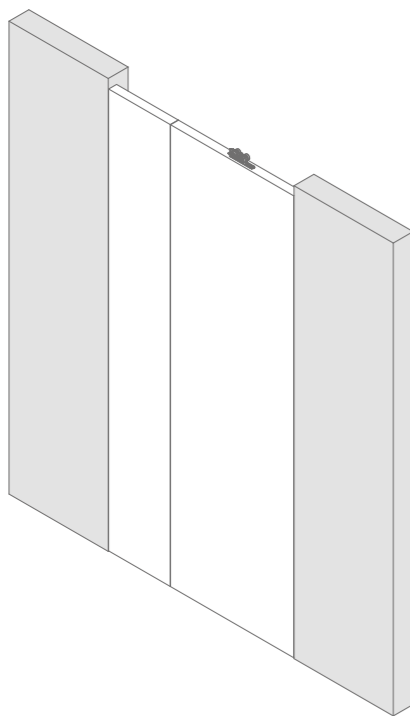
Draufsicht: geöffnet



Draufsicht: geschlossen



In Perspektive: geöffnet



In Perspektive: geschlossen



Standardausführung

	Max. Türbreite	Länge	Artikelnummer F1	Artikelnummer RAL 9005
Laufprofil	2000 mm	2000 mm	22514012	22514112
	3000 mm	3000 mm	22514013	22514113
	4000 mm	4000 mm	22514014	22514114
	6000 mm	6000 mm	22514016	22514116
Schwenk-/Falttür Set für 2 Türen (nur mit Standard-Fix)			22099982	22099982

Optionen

	Max. Türbreite	Länge	Artikelnummer F1	Artikelnummer RAL 9005
ESSI®-Modul		50 mm	22599990	22599996

Siehe S.56-57 für alle Teile.

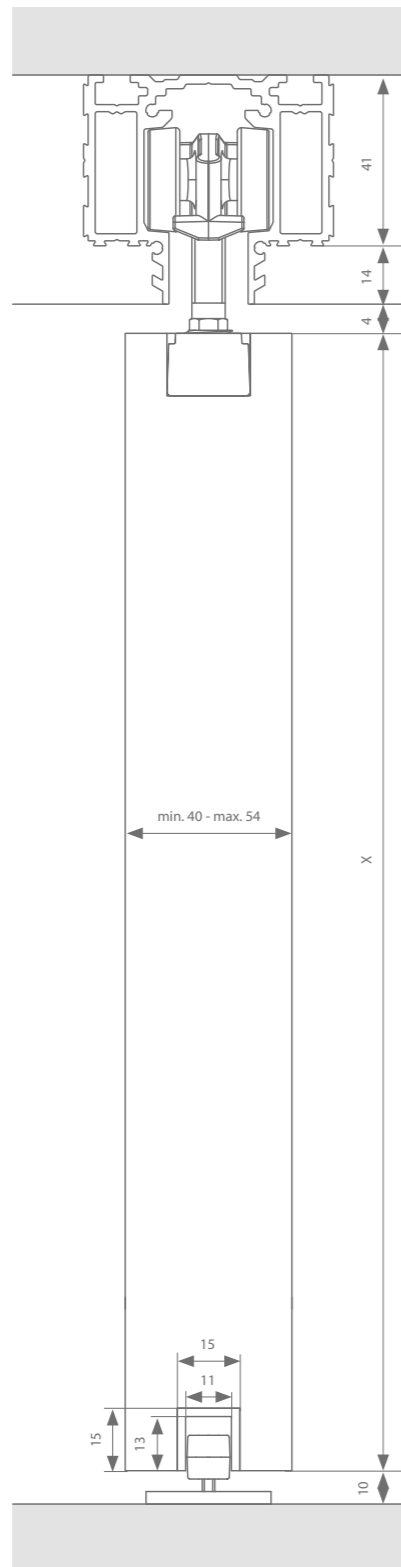


argenta
PROSLIDE INVISIBLE

Proslide® invisible ist ein professioneller, deckenbündiger Schiebetürbeschlag, der speziell für raumhohe, minimalistisch verarbeitete Türen entwickelt wurde. Die Schiene wird in die Zwischendecke integriert und ist daher nahezu unsichtbar. Das Produkt ist für Einzel-, Doppel- und Paralleltüren geeignet.

Technische Zeichnung

Manual- oder Auto-Fix



Profile

	ESSI®-Modul (inkl.)	Max. Türbreite	Länge	Artikelnummer F1	Artikelnummer RAL 9005
Laufprofil	1 stuk	1000 mm	2000 mm	22517112	22517212
	2 stuks	1500 mm	3000 mm	22517113	22517213
	2 stuks	2000 mm	4000 mm	22517114	22517214
	2 stuks	3000 mm	6000 mm	22517116	22517216
Unteres Führungsprofil (Optional)	1000 mm	1000 mm	1000 mm	22516101	
	2000 mm	2000 mm	2000 mm	22516102	
	3000 mm	3000 mm	3000 mm	22516103	
	6000 mm	6000 mm	6000 mm	22516106	

Beschlagsauswahl

	Standard-Stop	Slow-Stop	Slow-Stop small	Artikelnummer F1	Artikelnummer 9005
Manual-Fix*	x 2			22513003	
	x 1	x 1		22512403	22512413
		x 2		22513004	22513014
			x 1	22199812	
Auto-Fix*	x 2			22513005	
	x 1	x 1		22512404	22512414
		x 2		22513006	22513016
			x 1	22199813	

*Optionen

	Max. Türbreite	Länge	Artikelnummer F1	Artikelnummer RAL 9005
Türmontageprofil	1000 mm	1000 mm	22516201	
	2000 mm	2000 mm	22516202	
	6000 mm	6000 mm	22516206	
+ Set Endstücke schwarz			22599993	
+ Set Endstücke weiß			22599994	
+ Set Endstücke grau			22599995	

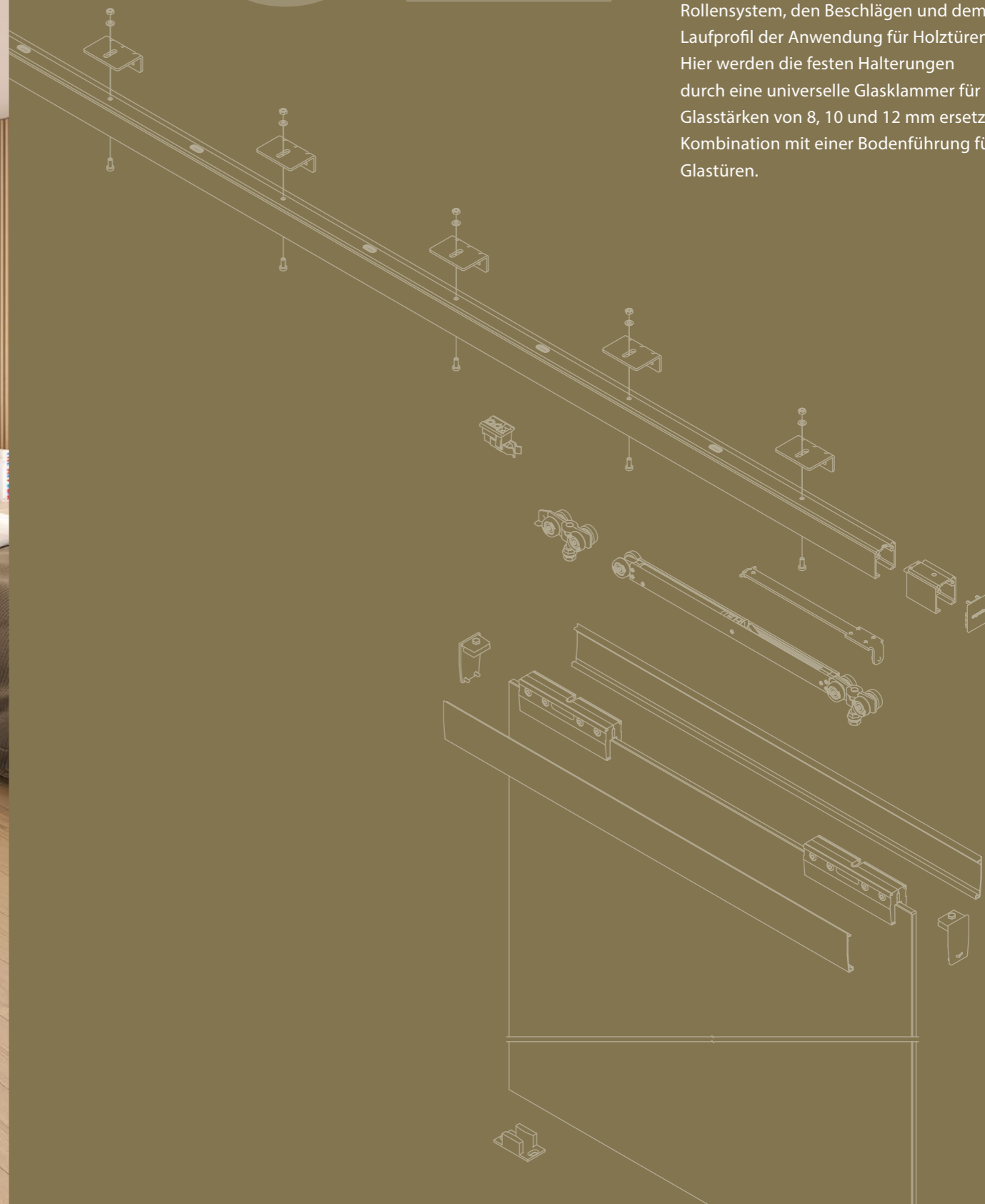
Siehe S. 55 für minimale Türbreiten. Siehe S.56-57 für alle Teile.



02

PROSLIDE GLAS

ARLU® sorgt für Vertrauen in und einwandfreie Funktion von Innentüren, auch mit spröderen Materialien wie Glas. Eine Glasschiebetür benötigt einen robusten und dennoch eleganten Beschlag, um am besten zur Geltung zu kommen. Proslide® Glas basiert daher auf dem Rollensystem, den Beschlägen und dem Laufprofil der Anwendung für Holztüren. Hier werden die festen Halterungen durch eine universelle Glasklammer für Glasstärken von 8, 10 und 12 mm ersetzt, in Kombination mit einer Bodenführung für Glastüren.





argenta
PROSLIDE GLAS

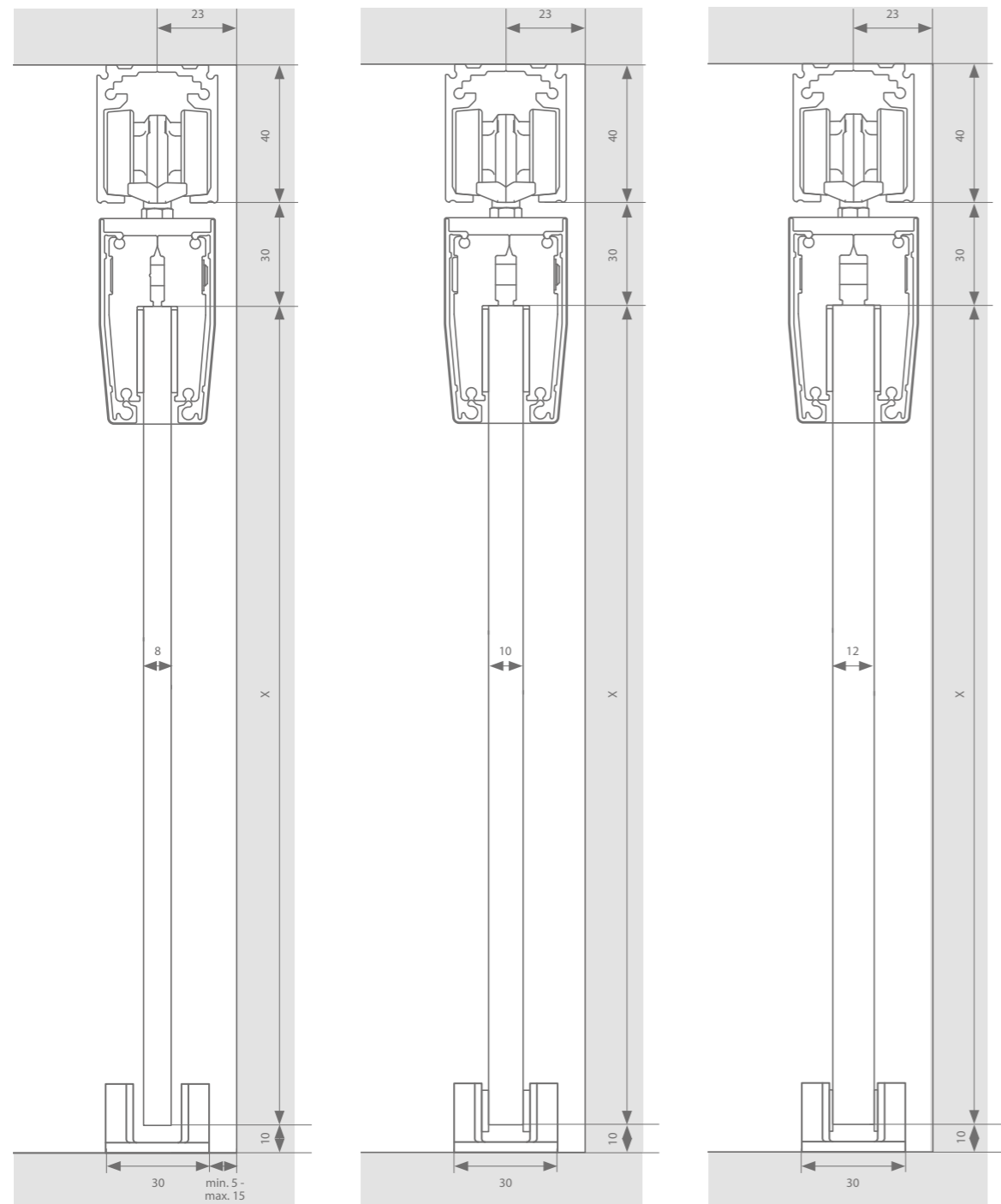
Proslide® Glas ist ein professioneller Aufputz-Schiebetürbeschlag, sowohl für Wand- als auch für Deckenanwendungen. Dank der zeitlosen Abdeckung mit passenden Endkappen werden sowohl das Laufprofil als auch die Glasklammern schön verdeckt.

Technische Zeichnungen

Deckenmontage 8 mm

Deckenmontage 10 mm

Deckenmontage 12 mm



Profile

	Max. Türbreite	Länge	Artikelnummer
Laufprofil	1000 mm	2000 mm	22514012
	1500 mm	3000 mm	22514013
	2000 mm	4000 mm	22514014
	3000 mm	6000 mm	22514016
Abdeckprofil Glas - Glasklammer	2000 mm	2000 mm	(2 x) 22015202
	3000 mm	3000 mm	(2 x) 22015203
	6000 mm	6000 mm	(2 x) 22015206
+ Set Endstücke Abdeckprofil 8 mm			22612008
+ Set Endstücke Abdeckprofil 10 mm			22612010
+ Set Endstücke Abdeckprofil 12 mm			22612012
ESSI®-Modul		50 mm	22599990

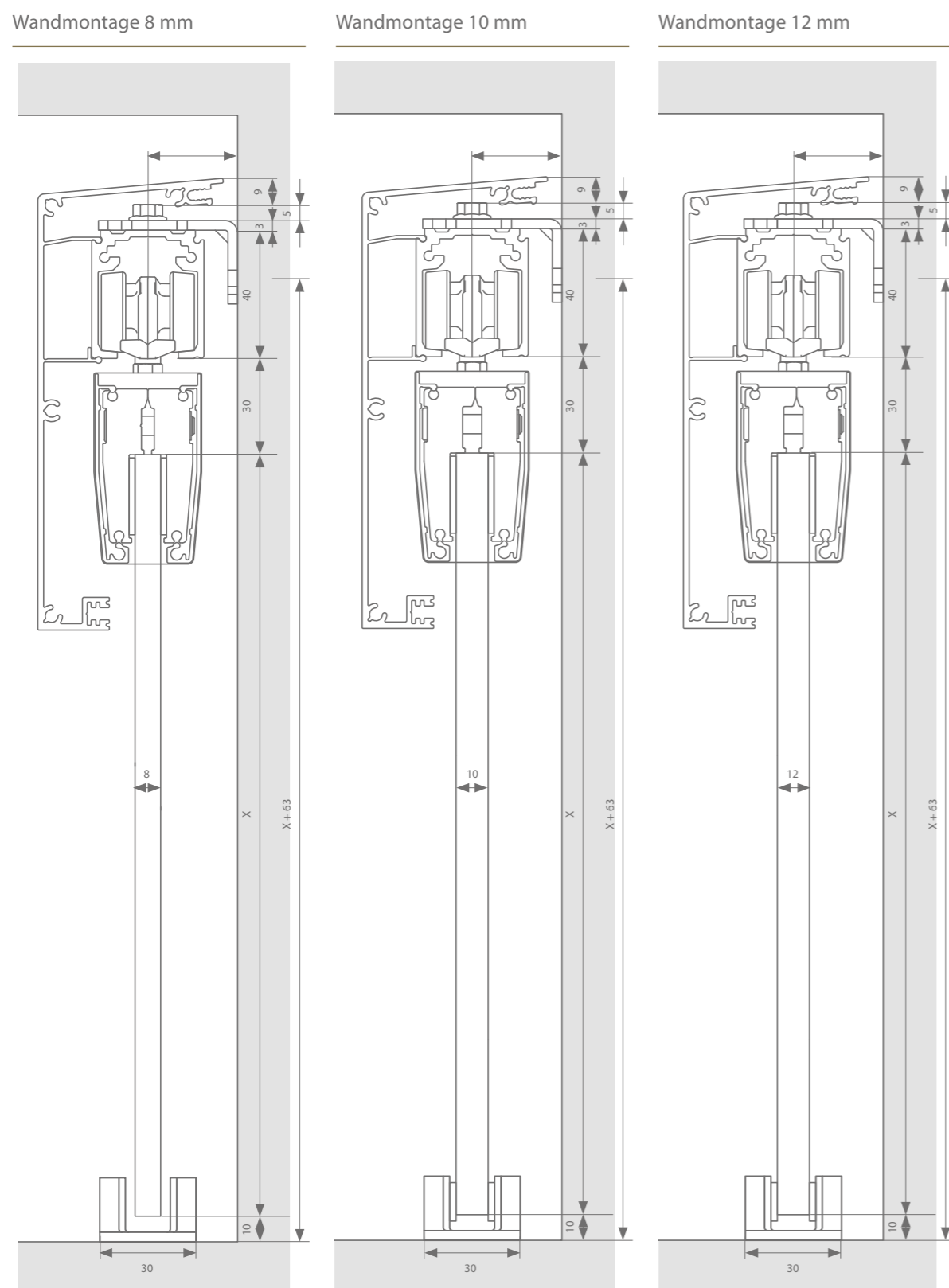
Beschlagsauswahl

	Standard-stop	Slow-Stop	Slow-Stop small	Artikelnummer
8 mm	x 2			22199800
	x 1	x 1		22199801
		x 2		22199803
			x 1	22199802
10 mm	x 2			22199807
	x 1	x 1		22199806
		x 2		22199804
			x 1	22199805
12 mm	x 2			22199808
	x 1	x 1		22199809
		x 2		22199811
			x 1	22199810

Siehe S. 55 für minimale Türbreiten. Siehe S.56-57 für alle Teile.



Technische Zeichnungen



Profile

	Max. Türbreite	Länge	Artikelnummer
Laufprofil	1000 mm	2000 mm	22514012
	1500 mm	3000 mm	22514013
	2000 mm	4000 mm	22514014
	3000 mm	6000 mm	22514016
Wandmontage: Halterung (x 20) + Schrauben und Muttern (x20)			22512101
Wandmontage: Profil	1000 mm	2000 mm	22512004
	1500 mm	3000 mm	22512001
	2000 mm	4000 mm	22512002
	3000 mm	6000 mm	22512003
+ Schrauben und Muttern (x 20)			22512103
Abdeckprofil Glas - Profil	1000 mm	2000 mm	22615212
	1500 mm	3000 mm	22615213
	2000 mm	4000 mm	22615214
	3000 mm	6000 mm	22615216
Abdeckprofil Glas - Glasklammer	2000 mm	2000 mm	(2 x) 22015202
	3000 mm	3000 mm	(2 x) 22015203
	3000 mm	6000 mm	(2 x) 22015206
+ Set Endstücke Abdeckprofil 8 mm			22612008
+ Set Endstücke Abdeckprofil 10 mm			22612010
+ Set Endstücke Abdeckprofil 12 mm			22612012
ESSI®-Modul		50 mm	22599990

Beschlagsauswahl

	Standard-stop	Slow-Stop	Slow-Stop small	Artikelnummer
8 mm	x 2			22199800
	x 1	x 1		22199801
		x 2		22199803
			x 1	22199802
10 mm	x 2			22199807
	x 1	x 1		22199806
		x 2		22199804
			x 1	22199805
12 mm	x 2			22199808
	x 1	x 1		22199809
		x 2		22199811
			x 1	22199810

Siehe S. 55 für minimale Türbreiten. Siehe S.56-57 für alle Teile.



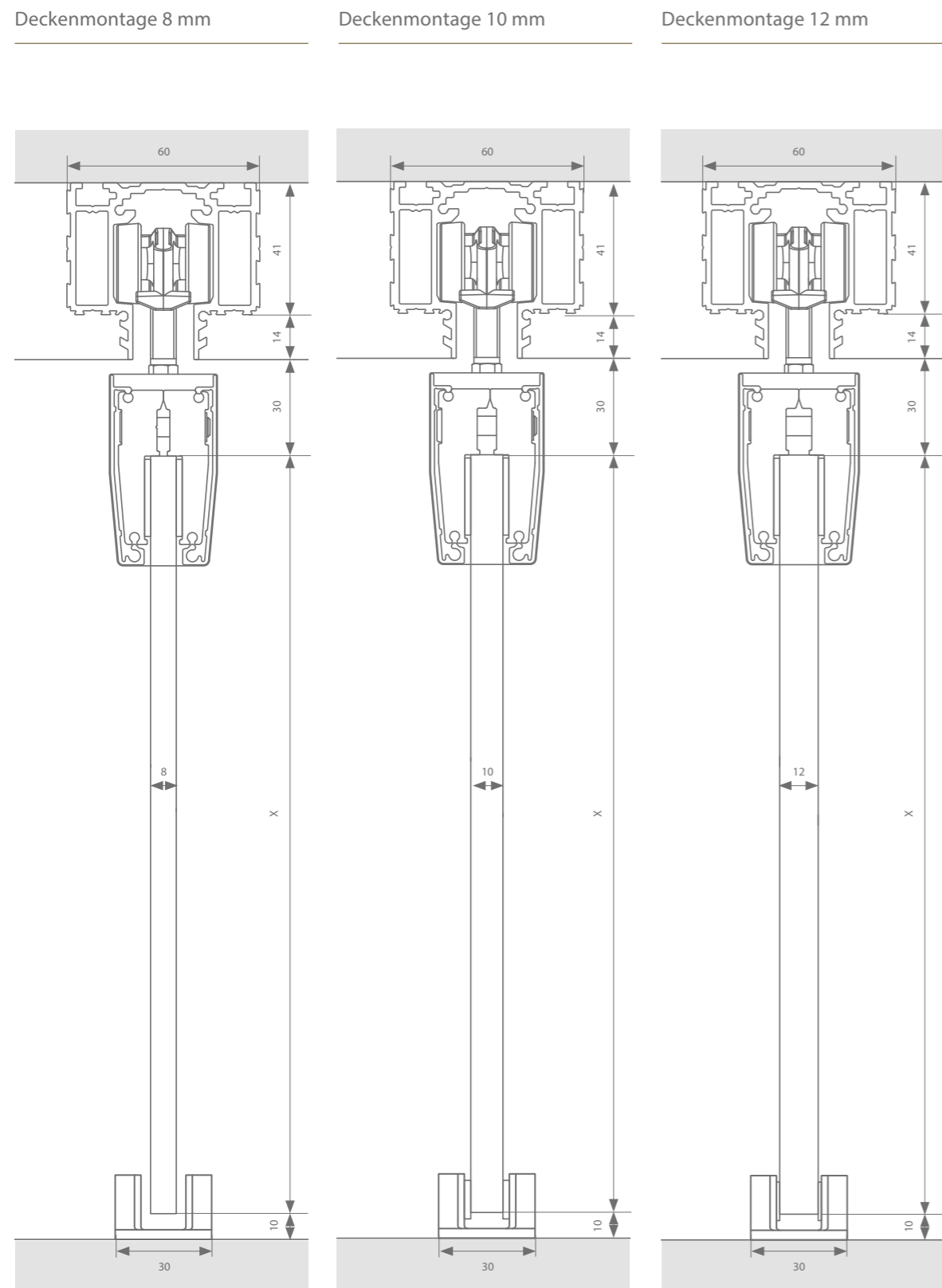
argenta
PROSLIDE INVISIBLE GLAS

Proslide® invisible ist ein professioneller Aufbau-Schiebetürbeschlag, der speziell für raumhohe Anwendungen mit minimalistischer Verarbeitung entwickelt wurde. Die Schiene wird in die Zwischendecke integriert und ist daher nahezu unsichtbar. Dank der zeitlosen Abdeckung und passender Endkappen werden die Glasklammern schön verdeckt.

proslide invisible 8 / 10 / 12 mm

ein Set wird wie folgt bestellt: 

Technische Zeichnungen



Profile

	Max. Türbreite	Länge	Artikelnummer F1	Artikelnummer RAL 9005
Laufprofil	1000 mm	2000 mm	22517112	22517212
	1500 mm	3000 mm	22517113	22517213
	2000 mm	4000 mm	22517114	22517214
	3000 mm	6000 mm	22517116	22517216
Abdeckprofil Glas - Glasklammer	2000 mm	2000 mm	(2 x) 22015202	22015202
	3000 mm	3000 mm	(2 x) 22015203	22015203
	6000 mm	6000 mm	(2 x) 22015206	22015206
+ Set Endstücke Abdeckprofil 8 mm			22612008	
+ Set Endstücke Abdeckprofil 10 mm			22612010	
+ Set Endstücke Abdeckprofil 12 mm			22612012	

Beschlagsauswahl

	Standard-stop	Slow-Stop	Slow-Stop small	Artikelnummer
8 mm	x 2			22199800
	x 1	x 1		22199801
		x 2		22199803
			x 1	22199802
10 mm	x 2			22199807
	x 1	x 1		22199806
		x 2		22199804
			x 1	22199805
12 mm	x 2			22199808
	x 1	x 1		22199809
		x 2		22199811
			x 1	22199810

Siehe S. 55 für minimale Türbreiten. Siehe S.56-57 für alle Teile.

PRODUKTKONFIGURATOR

PROSLIDE AUFPUTZ HOLZ 40 / 44 MM

Auftragsreihenfolge		Artikelnummer		
1 Laufprofil		F1	RAL 9005	
		2 m	22514012 22514112	
		3 m	22514013 22514113	
		4 m	22514014 22514114	
		6 m	22514016 22514116	
		ESSI®-Modul	50 mm	22599990 22599996
2 Abdeckprofile		Artikelnummer		
	Ohne Abdeckprofil	+ Set Endstücke Abdeckprofil	schwarz	22512604
			weiß	22512605
			grau	22512600
		F1	RAL 9005	
	Wandmontage	Wandmontage Befestigungsprofil	2 m	22512004 -
			3 m	22512001 -
			4 m	22512002 -
			6 m	22512003 -
		+ Schrauben & Mutter	per 10	22512105 -
			per 20	22512103 -
		ODER Halterung + Schraube & Mutter	per 20	22512101 -
			Abdeckprofil	2 m
		3 m		22520113 22520213
		4 m		22520114 22520214
	6 m	22520116 22520216		
	+ Set Endstücke Abdeckprofil	voor enkel Abdeckprofil	22512711 22512813	
	Deckenmontage	Abdeckprofil	2 m	22515112 22515212
3 m			22515113 22515213	
4 m			22515114 22515214	
6 m			22515116 22515216	
+ Set Endstücke Abdeckprofil		voor enkel Abdeckprofil	22512701 22512901	
		voor dubbel Abdeckprofil	22512702 22512902	

Auftragsreihenfolge		Artikelnummer					
3 Zubehör	Türmontageprofil (nur für manual- & Auto-Fix)	Profil (F1)	1 m	22516201			
			2 m	22516202			
		6 m	22516206				
		+ Set Endstücke Abdeckprofil	schwarz	22599993			
			weiß	22599994			
	Unteres Führungsprofil	Profil (F1)	grau	22599995			
			1 m	22516101			
			2 m	22516102			
			3 m	22516103			
		6 m	22516106				
4 Beschlag	Selbstschließend (nur mit Slow-Stop + Standard-Stop)	selfclose	F1	22099970			
			Artikelnummer		Info		
			2 Türen	3 Türen			
	Standard-Fix	Standard-stop	Slow-Stop	Slow-Stop small	F1	RAL 9005	
					x 2	22513001 -	
					x 1	x 1	22512402 -
	Manual-Fix	x 2	x 2	22513002 -			
				x 2	22513003 -		
				x 1	x 1	22512403 22512413	
				22513004 22513014			
	Auto-Fix	x 1	x 1	x 1	22199812 -		
				x 2	22513005 -		
				x 1	x 1	22512404 22512414	
				22513006 22513016			
				22199813 -			
Side-Fix	x 1		22199814 -				
5 Projektbeschlag	Beschlag (excl. Profile)	symmetrisch	22099973	-	inkl. Rollwagen & Stopper		
			22010210	22010211	Satz Rollwagen & Stopper noch zu bestellen		
			22099974	22099975	inkl. Rollwagen & Stopper		
			22099982	-	inkl. Rollwagen & Stopper		
			Faltdür	-	inkl. Rollwagen & Stopper		

PRODUKTKONFIGURATOR

PROSLIDE AUFPUTZ - HOLZ 50 / 54 MM

Auftragsreihenfolge

Artikelnummer

		F1	RAL 9005	
1 Laufprofil	Laufprofil	2 m	22514012	22514112
		3 m	22514013	22514113
		4 m	22514014	22514114
		6 m	22514016	22514116
	ESSI®-Modul	50 mm	22599990	22599996
Artikelnummer				
Ohne Abdeckprofil	+ Set Endstücke Abdeckprofil	schwarz	22512604	
		weiß	22512605	
		grau	22512600	
F1 RAL 9005				
2 Abdeckprofile	Wandmontage Befestigungsprofil	2 m	22512004	-
		3 m	22512001	-
		4 m	22512002	-
		6 m	22512003	-
		* Schrauben & Mutter	per 10	22512105
	ODER Halterung + Schraube & Mutter	per 20	22512103	-
		per 20	22012002	-
	Wandmontage Verstärkungsprofil	2 m	22519112	-
		3 m	22519113	-
		4 m	22519114	-
		6 m	22519116	-
		ODER Verstärkungsclips	1 St. / 50 mm	22099983
		1 St. / 100 mm	22099984	-
	Abdeckprofil	2 m	22521112	-
3 m		22521113	-	
4 m		22521114	-	
6 m		22521116	-	
+ Set Endstücke Abdeckprofil		vor enkel Abdeckprofil	22512712	22512911
Wandmontage Verstärkungsprofil		2 m	22519112	-
	3 m	22519113	-	
	4 m	22519114	-	
	6 m	22519116	-	
	ODER Verstärkungsclips	1 St. / 50 mm	22099983	-
		1 St. / 100 mm	22099984	-
Deckenmontage Abdeckprofil	2 m	22515112	22515212	
	3 m	22515113	22515213	
	4 m	22515114	22515214	
	6 m	22515116	22515216	
	+ Set Endstücke Abdeckprofil	vor enkel Abdeckprofil	22512703	22512903
		vor dubbel Abdeckprofil	22512702	22512904

Auftragsreihenfolge

Artikelnummer

3 Zubehör	Türmontageprofil (nur für manual- & Auto-Fix)	Profil (F1)	+ Set Endstücke Abdeckprofil	1 m	22516201
				2 m	22516202
				6 m	22516206
				schwarz	22599993
				weiß	22599994
4 Beschlag	Unteres Führungsprofil	Profil (F1)		1 m	22516101
				2 m	22516102
				3 m	22516103
				6 m	22516106
				Standard-stop Slow-Stop Slow-Stop small F1 RAL 9005	
				Standard-Fix	x 2
x 1	x 1	22512402	-		
Manual-Fix		x 2	22513002	-	
	x 2		22513003	-	
	x 1	x 1	22512403	22512413	
		x 2	22513004	22513014	
Auto-Fix			x 1	22199812	-
	x 2		22513005	-	
	x 1	x 1	22512404	22512414	
		x 2	22513006	22513016	
Side-Fix			x 1	22199813	-
			x 1	22199814	-
5 Options	Artikelnummer Info				
	Selbstschließend	selfclose	F1	22099970	nur in Kombination mit Slow-Stop + Standard-Stop
6 Projektbeschlag	Artikelnummer Info				
	2 Türe 3 Türe				
	Beschlag (excl. Profile)	symmetrisch	22099973	-	inkl. Rollwagen & Stopper
		parallel	22010210	22010211	Satz Rollwagen & Stopper noch zu bestellen
		teleskopisch	22099974	22099975	inkl. Rollwagen & Stopper
		Faltdür	22099982	-	inkl. Rollwagen & Stopper

PRODUKTKONFIGURATOR

PROSLIDE INVISIBLE - HOLZ 40 / 44 / 50 / 54 MM

Auftragsreihenfolge		Artikelnummer				
1 Laufprofil	Laufprofil	F1	RAL 9005			
		2 m (inkl. 1x ESSI®)	22517112 22517212			
		3 m (inkl. 1x ESSI®)	22517113 22517213			
		4 m (inkl. 1x ESSI®)	22517114 22517214			
		6 m (inkl. 1x ESSI®)	22517116 22517216			
		Artikelnummer				
2 Zubehör	Unteres Führungsprofil	Profil (F1)	1 m	22516101		
			2 m	22516102		
			3 m	22516103		
			6 m	22516106		
	Türmontageprofil	Profil (F1)	1 m	22516201		
			2 m	22516202		
			6 m	22516206		
			schwarz	22599993		
	+ Set Endstücke Abdeckprofil		weiß	22599994		
			grau	22599995		
			Artikelnummer			
			Standard-stop	Slow-Stop	Slow-Stop small	F1
3 Beschlag	Manual-Fix	x 2		22513003	-	
		x 1	x 1	22512403	22512413	
			x 2	22513004	22513014	
	Auto-Fix			x 1	22199812	-
		x 2			22513005	-
		x 1	x 1		22512404	22512414
		x 2		22513006	22513016	
			x 1	22199813	-	

PRODUKTKONFIGURATOR

PROSLIDE AUFPUTZ - GLAS

Auftragsreihenfolge		Artikelnummer			
1 Laufprofil	Laufprofil	2 m	22514012		
		3 m	22514013		
		4 m	22514014		
		6 m	22514016		
	ESSI®-Modul	50 mm	22599990		
	Glasklammer	Abdeckprofil Glasklammer	2 m	22015202	
			3 m	22015203	
			6 m	22015206	
			8 mm	22612008	
		+ Set Endstücke Abdeckprofil	10 mm	22612010	
12 mm			22612012		
schwarz			22512604		
weiß			22512605		
2 Abdeckprofile	Laufprofil zonder Abdeckprofil	grau	22512600		
		2 m	22512004		
		3 m	22512001		
		4 m	22512002		
	Wandmontageprofil	6 m	22512003		
		+			
		Schrauben & Mutter	per 10	22512105	
		ODER Halterung + Schraube & Mutter	per 20	22512103	
			per 20	22512101	
		Abdeckprofil	2 m	22615212	
3 m	22615213				
4 m	22615214				
6 m	22615216				
Artikelnummer					
3 Beschlag	8 mm	Standard-stop	Slow-Stop	Slow-Stop small	Artikelnummer
		x 2			22199800
		x 1	x 1		22199801
			x 2		22199803
				x 1	22199802
					22199807
	10 mm	x 1	x 1		22199806
			x 2		22199804
				x 1	22199805
			x 2		22199808
	12 mm	x 1	x 1		22199809
			x 2		22199811
			x 1	22199810	

PRODUKTKONFIGURATOR

PROSLIDE INVISIBLE - GLAS

ALLGEMEINE ANGABEN

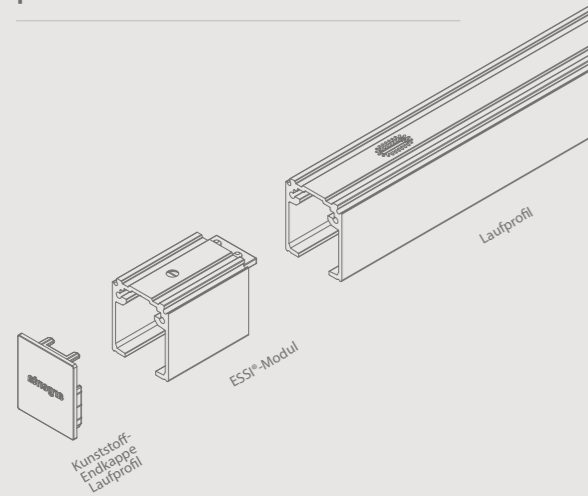
Auftragsreihenfolge		Artikelnummer				
1 Laufprofil	Laufprofil	F1	RAL 9005			
		2 m (incl. 1 x ESSI®)	22517112 22517212			
		3 m (incl. 2 x ESSI®)	22517113 22517213			
		4 m (incl. 2 x ESSI®)	22517114 22517214			
		6 m (incl. 2 x ESSI®)	22517116 22517216			
2 Abdeckprofile	Glasklammer	Abdeckprofil Glasklammer	2 m	22015202		
			3 m	22015203		
			6 m	22015206		
		+ Set Endstücke Abdeckprofil	8 mm	22612008		
			10 mm	22612010		
			12 mm	22612012		
3 Beschlag	Standard-stop	Slow-Stop	Slow-Stop small	Artikelnummer		
				x 2	22199800	
				x 1	x 1	22199801
					x 2	22199803
					x 1	22199802
				x 2	22199807	
				x 1	x 1	22199806
					x 2	22199804
					x 1	22199805
				x 2	22199808	
				x 1	x 1	22199809
					x 2	22199811
					x 1	22199810

Min. Türbreite

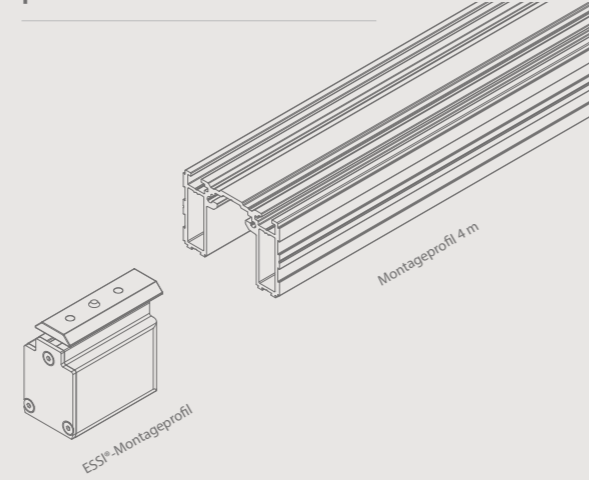
				proslide®		proslide® invisible		
	Standard-stop	Slow-Stop	Slow-Stop S	NO ESSI®	x 1 ESSI®	x 2 ESSI®	x 1 ESSI® (+60 mm)	x 2 ESSI® (+120 mm)
Standard-Fix	x 2			500 mm	500 mm	500 mm	-	-
	x 1	x 1		600 mm	600 mm	730 mm	-	-
		x 2		930 mm	930 mm	930 mm	-	-
Manual-Fix	x 2			500 mm	500 mm	500 mm	500 mm	500 mm
	x 1	x 1		600 mm	600 mm	680 mm	650 mm	730 mm
		x 2		930 mm	930 mm	930 mm	980 mm	1030 mm
Auto-Fix			x 1	880 mm	880 mm	880 mm	930 mm	980 mm
	x 2			500 mm	500 mm	500 mm	500 mm	500 mm
	x 1	x 1		600 mm	600 mm	680 mm	650 mm	730 mm
Glasklammer		x 2		930 mm	930 mm	930 mm	980 mm	1030 mm
	x 1	x 1		880 mm	880 mm	880 mm	930 mm	980 mm
	x 2			500 mm	500 mm	500 mm	500 mm	500 mm
Glasklammer	x 1	x 1		630 mm	630 mm	680 mm	650 mm	730 mm
		x 2		980 mm	980 mm	980 mm	1000 mm	1030 mm
			x 1	900 mm	900 mm	900 mm	930 mm	980 mm

Teile-Übersicht

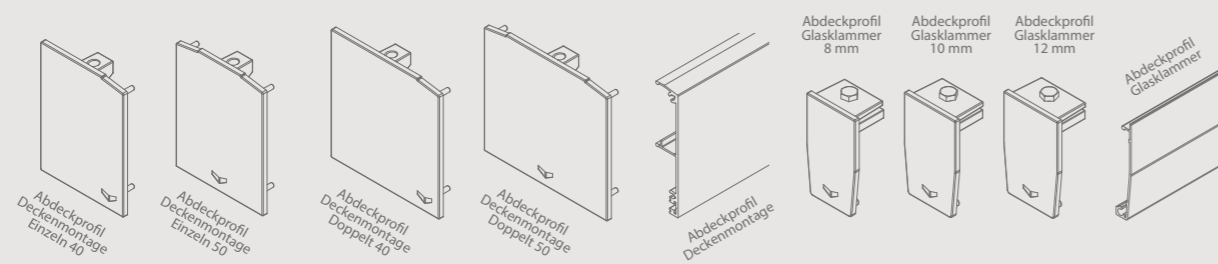
proslide®



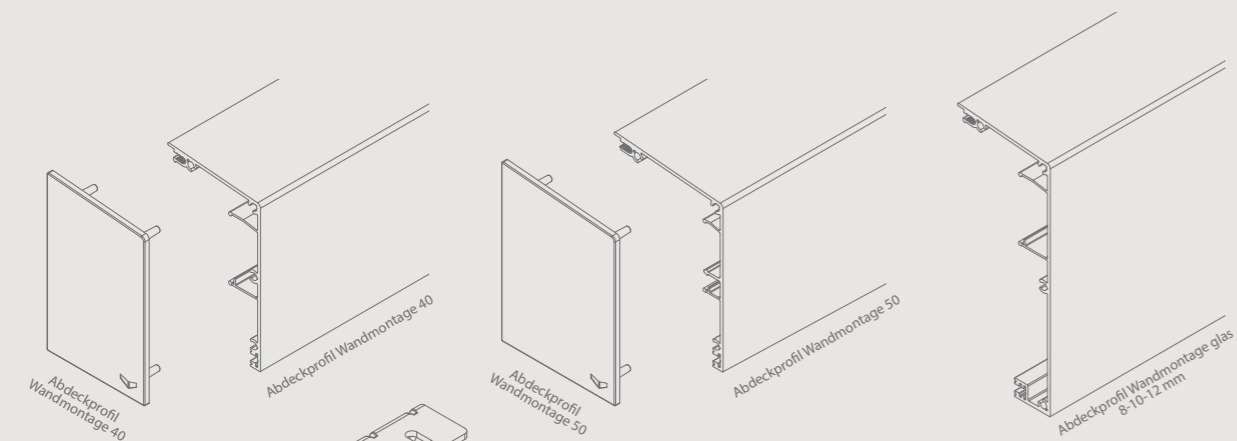
proslide® invisible



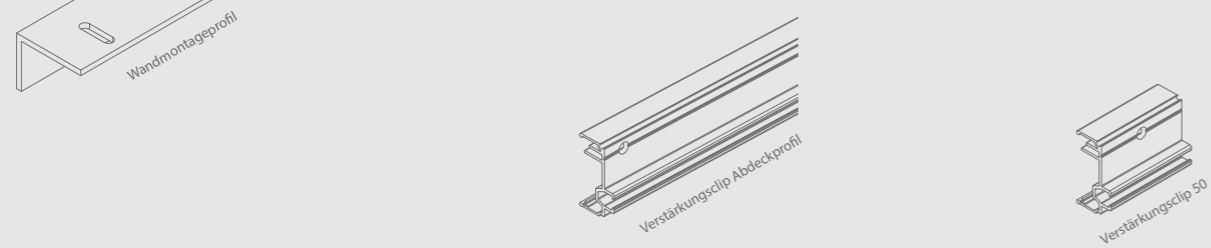
Deckenmontage



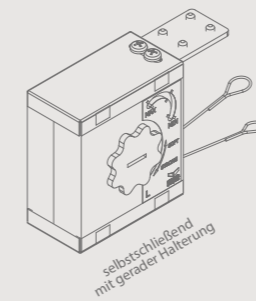
Wandmontage



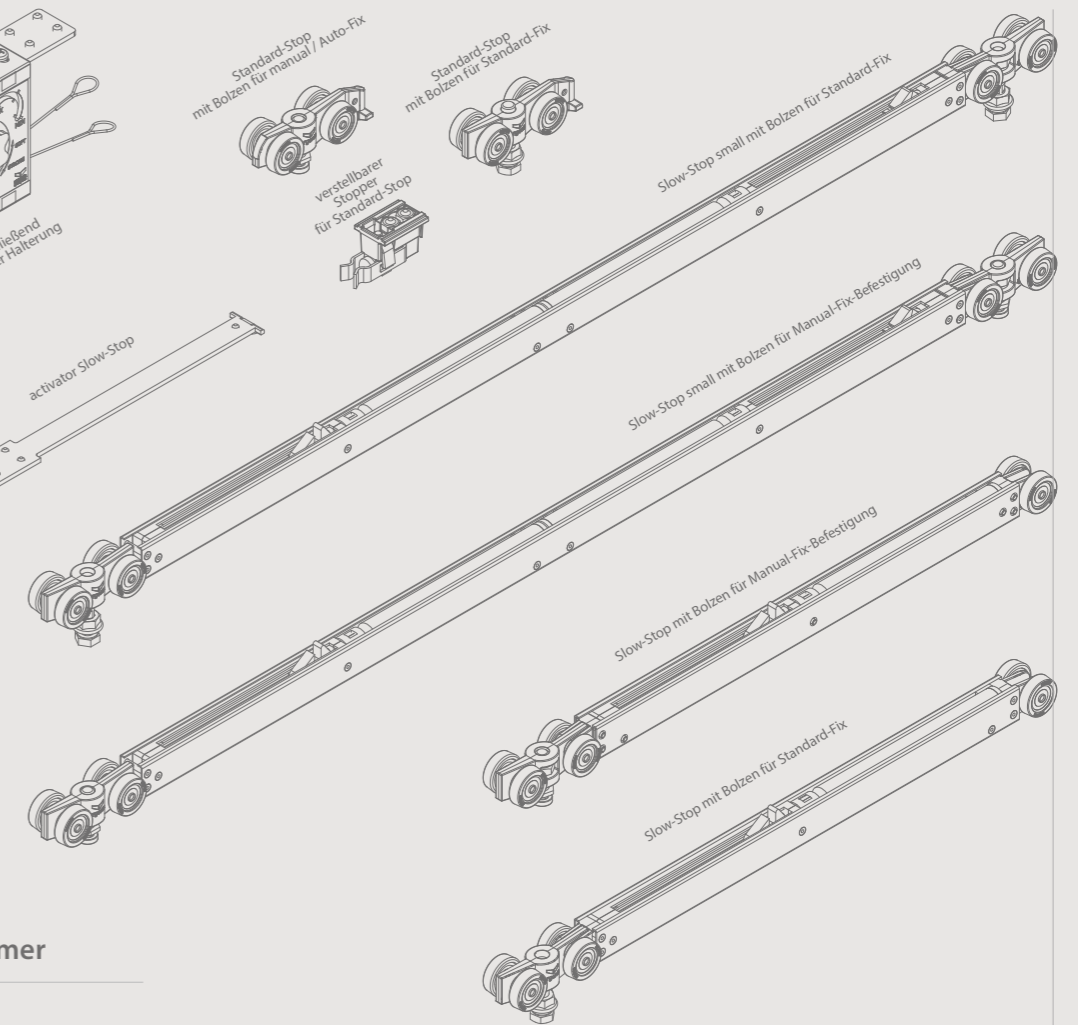
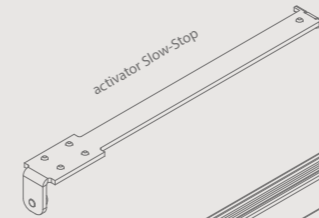
Verstärkungsclips



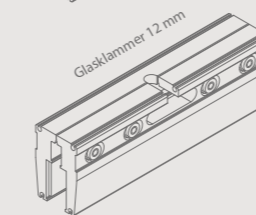
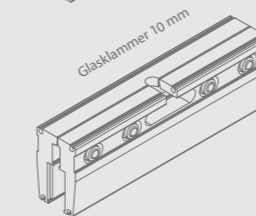
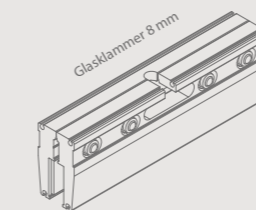
Zubehör



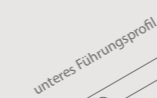
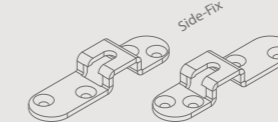
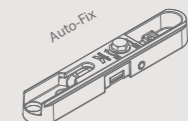
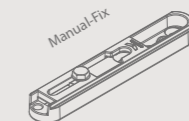
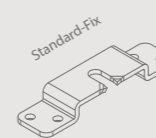
Beschläge




Glasklammer



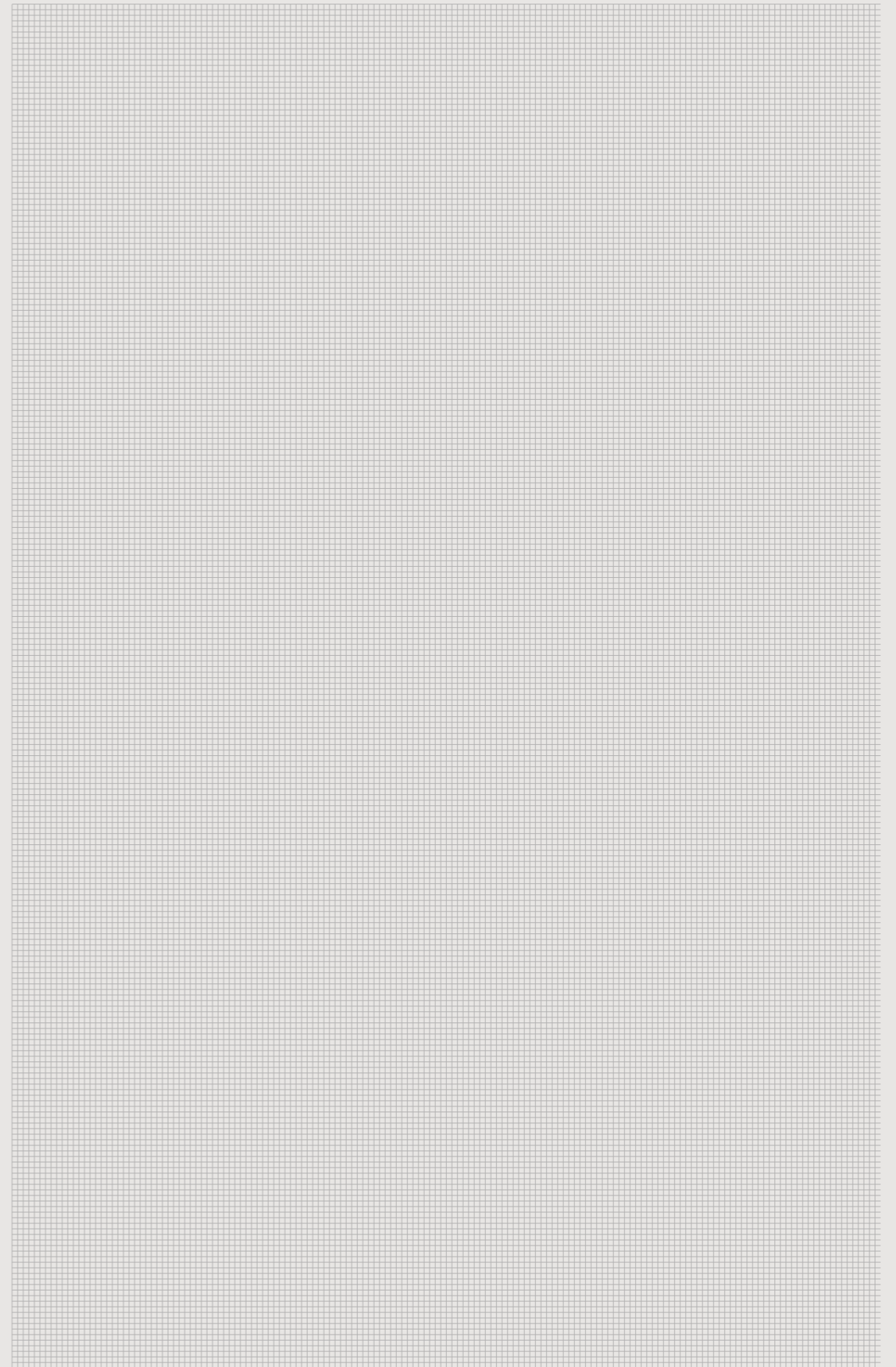
Aufhängung



ANMERKUNGEN



ANMERKUNGEN





Ter Vlucht 2 +32 (0)51 27 05 00
8850 Ardoorie info@arlu.be
Belgium WWW.ARLU.BE



©L300056 08/23 Deutsch