



# PROSLIDE





## ARLU, LA REFERENCIA PARA ABRIR PUERTAS

“ARLU® es el fabricante de las marcas argenta® y rob®. Desde hace más de 100 años, argenta es una marca líder en el sector de los herrajes para puertas, pero actualmente es principalmente sinónimo de sistemas de puertas invisibles.

La arquitectura minimalista apuesta por las líneas limpias y la mentalidad de “volver a lo básico”. En el ámbito de las puertas interiores, esto se traduce en herrajes empotrados, tecnología integrada invisible, marcos de puertas y zócalos para puertas batientes, correderas y pivotantes.

Argenta es sinónimo de una gama completa de soluciones interiores de diseño elegante”.

# 01

## PROSLIDE PARA MADERA

- 6 proslide®
- 18 herrajes para proyectos
- 32 proslide® invisible

# 02

## PROSLIDE PARA VIDRIO

- 38 proslide®
- 44 proslide® invisible

# 03

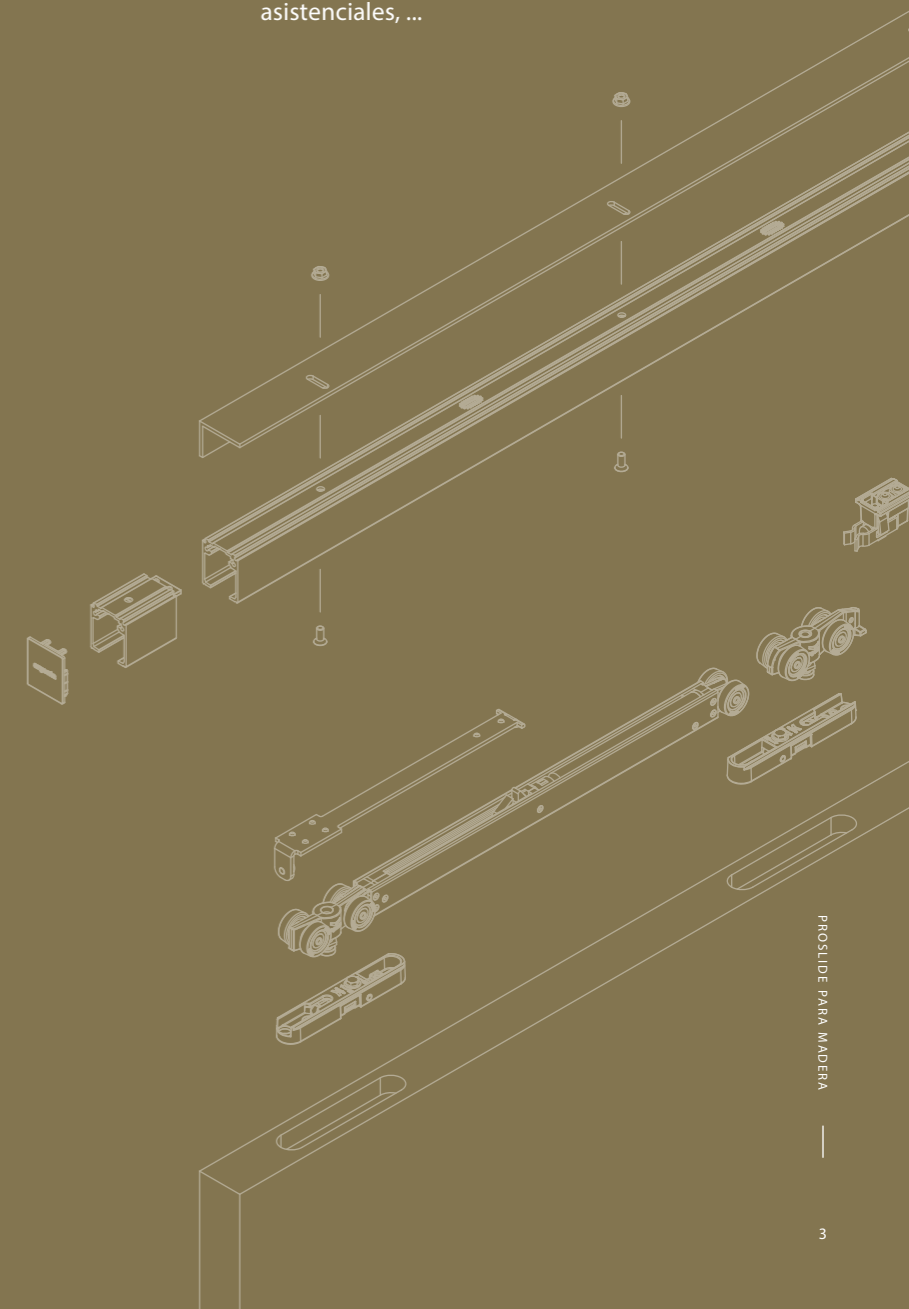
## CONFIGURADOR DE PRODUCTOS

- 48 proslide® para madera 40 / 44 mm
- 50 proslide® para madera 50 / 54 mm
- 52 proslide® invisible para madera
- 53 proslide® para vidrio
- 54 proslide® invisible para vidrio
- 55 información general

# 01

## PROSLIDE PARA MADERA

ARLU® le ofrece una amplia gama de herrajes para puertas correderas de alta calidad. Los 2 perfiles guía exclusivos, especialmente desarrollados para el montaje empotrado o encastrado, son adecuados tanto para edificios nuevos como para renovaciones residenciales y no residenciales. El montaje de un riel con los accesorios necesarios es un juego de niños, ya que los sistemas de rodamiento y los topes resistentes al desgaste son de aplicación universal para ambos tipos de rieles. Con máxima atención al uso profesional y de alta frecuencia durante el desarrollo, los herrajes para puertas correderas ARLU® son la elección perfecta para un nivel ergonómico en oficinas, escuelas, hospitales y sectores asistenciales, ...





## argenta proslide para madera información general

### ¿Cuáles son los componentes?

#### El perfil guía

- Perfil estable para que no se deforme ante fuerzas laterales en el panel de la puerta
- Orificios de fijación dentados y redondos ovalados para evitar que los tornillos se aflojen o se desplacen
- Doble cámara: una cámara separada tanto para el sistema de rodamientos como para los accesorios
- Diseño único de las ruedas de deslizamiento para que siempre se desplacen por el centro del riel

#### Módulo ESSI

- Fácil montaje y desmontaje del freno con amortiguador (Slow-stop) y de otros accesorios sin tener que desmontar todo el perfil
- Imprescindible para aplicaciones de pared a pared, tanto en obra nueva como en renovación
- Módulo fijo de 50 mm de longitud

#### Sistemas de rodamientos y topes

##### TOPE ESTÁNDAR (STANDARD STOP)

- El sistema de rodamientos se encuentra fijado en el tope estándar (Standard Stop), mientras que la fuerza de sujeción se puede ajustar según las necesidades

##### FRENO CON AMORTIGUADOR (SLOW STOP)

- Al abrir y/o cerrar, el freno con amortiguador ralentiza la puerta y la desplaza lentamente hasta su posición final. El extremo inclinable garantiza un fácil (des)montaje en el riel proslide® cuando se utiliza un módulo ESSI®.

#### Sistemas de fijación

##### FIJACIÓN ESTÁNDAR (STANDARD FIX)

- Fácil montaje
- Bajo presupuesto

##### FIJACIÓN MANUAL (MANUAL FIX)

- Integración invisible

##### FIJACIÓN AUTOMÁTICA (AUTO-FIX)

- Invisible
- Montaje sencillo y sin herramientas que ahorra tiempo

#### Guía en el suelo

- Fácil montaje
- Tapa de plástico para un funcionamiento silencioso y sin holgura de la puerta

**Peso máximo = 100 kg**



---

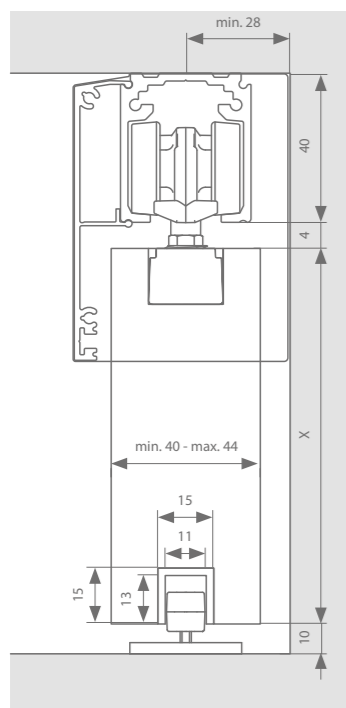
argenta  
**PROSLIDE**

El proslide® es un herraje profesional para puertas correderas de obra, tanto para aplicaciones de pared como de techo. Con una amplia gama de accesorios de calidad inconfundible, desde sistemas de rodamientos resistentes al desgaste hasta un avanzado perfil de aluminio.

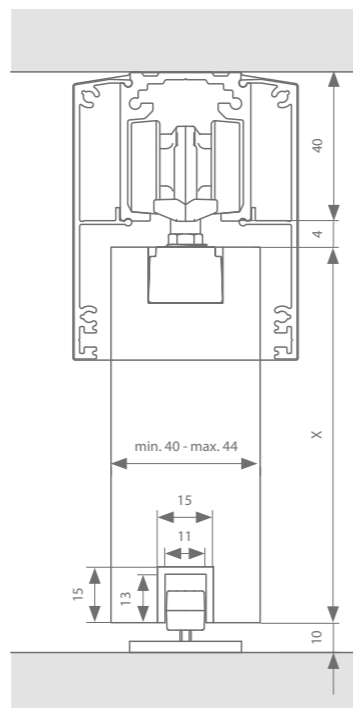
---

Dibujos técnicos

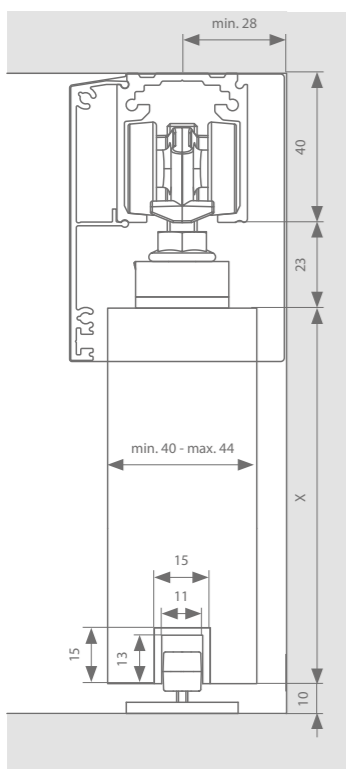
Manual- o Auto-fix - Versión A



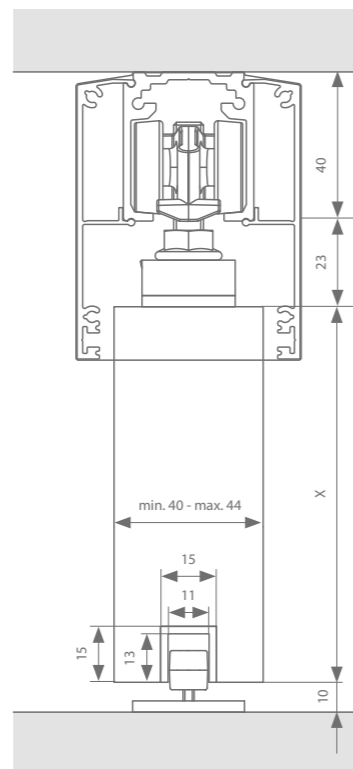
Manual- o Auto-fix - Versión B



Standard-fix - Versión A



Standard-fix - Versión B



Perfiles

	Ancho máx. de la puerta	Largo	Nº de artículo F1	Nº de artículo RAL 9005
<b>Guía principal</b>	1000 mm	2000 mm	22514012	22514112
	1500 mm	3000 mm	22514013	22514113
	2000 mm	4000 mm	22514014	22514114
	3000 mm	6000 mm	22514016	22514116
<b>Perfil embellecedor (versión A)</b>	1000 mm	2000 mm	22515112	22515212
	1500 mm	3000 mm	22515113	22515213
	2000 mm	4000 mm	22515114	22515214
	3000 mm	6000 mm	22515116	22515216
<b>+ set de piezas finales</b>			22512701	22512901
<b>Perfil embellecedor (versión B)</b>	1000 mm	2000 mm	(x 2) 22515112	(x 2) 22515212
	1500 mm	3000 mm	(x 2) 22515113	(x 2) 22515213
	2000 mm	4000 mm	(x 2) 22515114	(x 2) 22515214
	3000 mm	6000 mm	(x 2) 22515116	(x 2) 22515216
<b>+ set de piezas finales</b>			22512702	22512902
<b>Perfil guía inferior (opcional)</b>	1000 mm	1000 mm	22516101	
	2000 mm	2000 mm	22516102	
	3000 mm	3000 mm	22516103	
	6000 mm	6000 mm	22516106	
<b>Módulo ESSI® (opcional)</b>	Se recomienda 1 módulo ESSI por cada freno con amortiguador (Slow stop)		22599990	22599996

Elección de accesorios

	Standard-stop	Slowstop	Slowstop small	Nº de artículo F1	Nº de artículo RAL 9005
<b>Standard-fix</b>	x 2			22513001	
	x 1	x 1		22512402	
		x 2		22513002	
<b>Manual-fix*</b>	x 2			22513003	
	x 1	x 1		22512403	22512413
		x 2		22513004	22513014
			x 1	22199812	
<b>Auto-fix*</b>	x 2			22513005	
	x 1	x 1		22512404	22512414
		x 2		22513006	22513016
			x 1	22199813	
<b>Side-fix</b>			x 1	22199814	

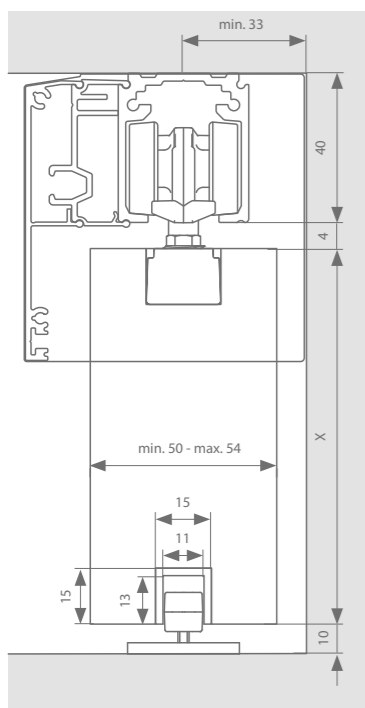
\*Opcion perfil para encastrar en puerta

	Ancho máx. de la puerta	Largo	Nº de artículo F1	Nº de artículo Black
<b>Perfil para encastrar en puerta</b>	1000 mm	1000 mm	22516201	
	2000 mm	2000 mm	22516202	
	6000 mm	6000 mm	22516206	
<b>+ pieza final negra (set)</b>			22599993	
<b>+ pieza final blanca (set)</b>			22599994	
<b>+ pieza final gris (set)</b>			22599995	

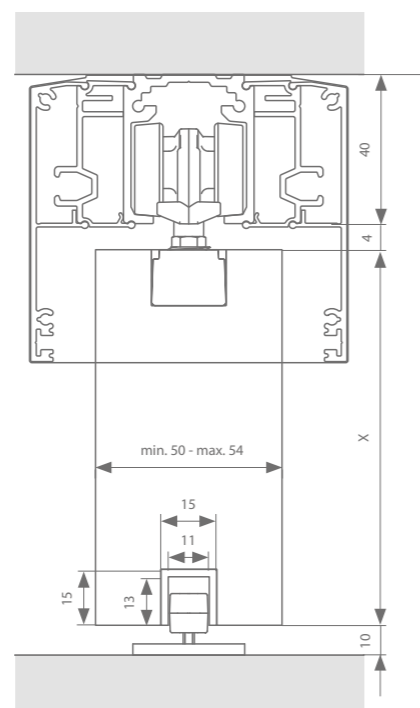
Vea p. 55 para anchos mínimos. Véase p.56-57 para todos los componentes.

Dibujos técnicos

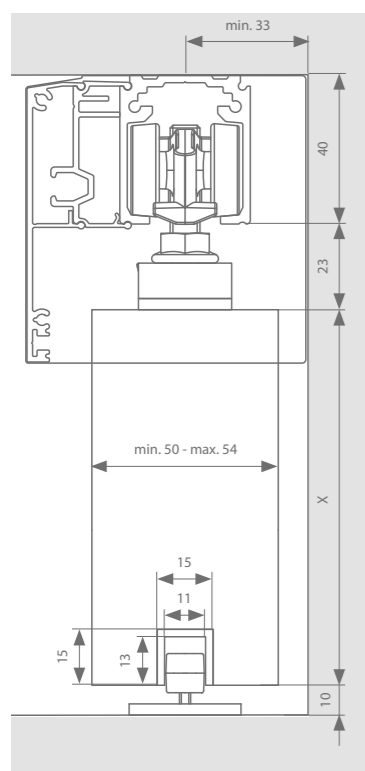
Manual- o Auto-fix - Versión A



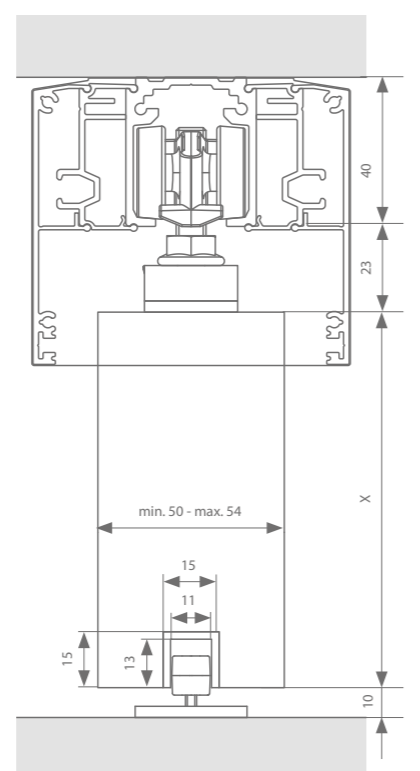
Manual- o Auto-fix - Versión B



Standard-fix - Versión A



Standard-fix - Versión B



Perfiles

	Ancho máx. de la puerta	Largo	Nº de artículo F1	Nº de artículo RAL 9005
<b>Guía principal</b>	1000 mm	2000 mm	22514012	22514112
	1500 mm	3000 mm	22514013	22514113
	2000 mm	4000 mm	22514014	22514114
	3000 mm	6000 mm	22514016	22514116
<b>Calzar: escuadra ( 50mm)</b>	Necesario cada 300 mm		22099983	
	1000 mm	2000 mm	22519112	
<b>Calzar: perfil</b>	1500 mm	3000 mm	22519113	
	2000 mm	4000 mm	22519114	
	3000 mm	6000 mm	22519116	
	1000 mm	2000 mm	22515112	22515212
<b>Perfil embellecedor (versión A)</b>	1500 mm	3000 mm	22515113	22515213
	2000 mm	4000 mm	22515114	22515214
	3000 mm	6000 mm	22515116	22515216
<b>+ set de piezas finales</b>			22512703	22512903
<b>Perfil embellecedor (versión B)</b>	1000 mm	2000 mm	(x 2) 22515112	(x 2) 22520212
	1500 mm	3000 mm	(x 2) 22515113	(x 2) 22520213
	2000 mm	4000 mm	(x 2) 22515114	(x 2) 22520214
	3000 mm	6000 mm	(x 2) 22515116	(x 2) 22520216
<b>+ set de piezas finales</b>			22512704	22512904
<b>Perfil guía inferior (opcional)</b>	1000 mm	1000 mm	22516101	
	2000 mm	2000 mm	22516102	
	3000 mm	3000 mm	22516103	
	6000 mm	6000 mm	22516106	
<b>Módulo ESSI® (opcional)</b>	Se recomienda 1 módulo ESSI por cada freno con amortiguador (Slow stop)		22599990	22599996

Elección de accesorios

	Standard-stop	Slowstop	Slowstop small	Nº de artículo F1	Nº de artículo RAL 9005
<b>Standard-fix</b>	x 2			22513001	
	x 1	x 1		22512402	
		x 2		22513002	
<b>Manual-fix*</b>	x 2			22513003	
	x 1	x 1		22512403	22512413
		x 2		22513004	22513014
			x 1	22199812	
<b>Auto-fix*</b>	x 2			22513005	
	x 1	x 1		22512404	22512414
		x 2		22513006	22513016
			x 1	22199813	
<b>Side-fix</b>			x 1	22199814	

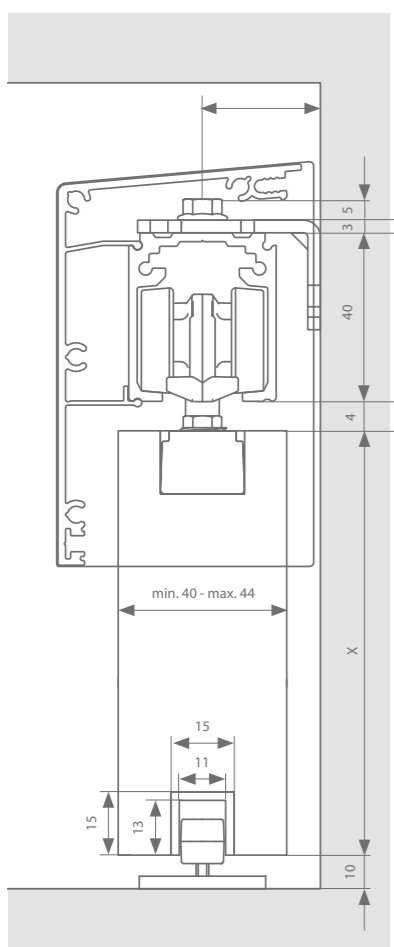
\*Opcion perfil para encastrar en puerta

	Ancho máx. de la puerta	Largo	Nº de artículo F1	Nº de artículo Black
<b>Perfil para encastrar en puerta</b>	1000 mm	1000 mm	22516201	
	2000 mm	2000 mm	22516202	
	6000 mm	6000 mm	22516206	
<b>+ pieza final negra (set)</b>			22599993	
<b>+ pieza final blanca (set)</b>			22599994	
<b>+ pieza final gris (set)</b>			22599995	

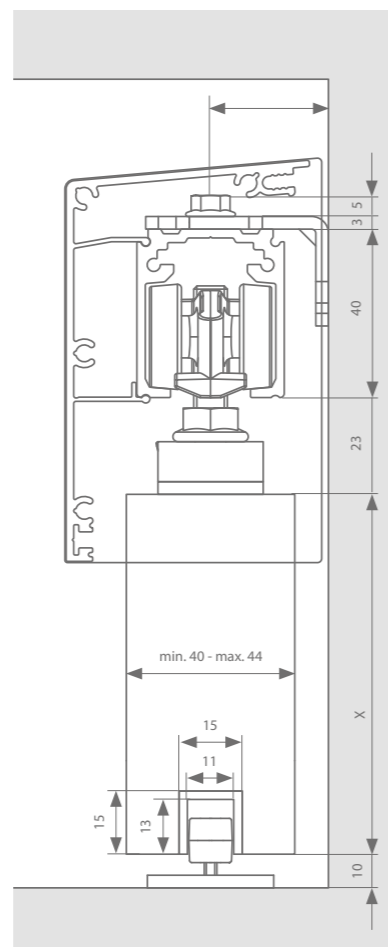
Vea p. 55 para anchos mínimos. Véase p.56-57 para todos los componentes.

Dibujos técnicos

Manual- o Auto-fix



Standard-fix



Perfiles

	Ancho máx. de la puerta	Largo	Nº de artículo F1	Nº de artículo RAL 9005
<b>Guía principal</b>	1000 mm	2000 mm	22514012	22514112
	1500 mm	3000 mm	22514013	22514113
	2000 mm	4000 mm	22514014	22514114
	3000 mm	6000 mm	22514016	22514116
<b>Montaje en pared: escuadra (x20) + pernos y tuercas</b>			22512101	
<b>Montaje en pared: perfil</b>	1000 mm	2000 mm	22512004	22512012
	1500 mm	3000 mm	22512001	22512013
	2000 mm	4000 mm	22512002	22512014
	3000 mm	6000 mm	22512003	22512016
<b>+ pernos y tuercas (x 20)</b>			22512103	
<b>Perfil embellecedor (versión B)</b>	1000 mm	2000 mm	22520112	22520212
	1500 mm	3000 mm	22520113	22520213
	2000 mm	4000 mm	22520114	22520214
	3000 mm	6000 mm	22520116	22520216
<b>+ set de piezas finales</b>			22512711	22512813
<b>Perfil guía inferior (opcional)</b>	1000 mm	1000 mm	22516101	
	2000 mm	2000 mm	22516102	
	3000 mm	3000 mm	22516103	
	6000 mm	6000 mm	22516106	
<b>Módulo ESSI® (opcional)</b>	1 x por cada freno con amortiguador (Slow stop)	50 mm	22599990	22599996

Elección de accesorios

	Standard-stop	Slowstop	Slowstop small	Nº de artículo F1	Nº de artículo RAL 9005
<b>Standard-fix</b>	x 2			22513001	
	x 1	x 1		22512402	
		x 2		22513002	
<b>Manual-fix*</b>	x 2			22513003	
	x 1	x 1		22512403	22512413
		x 2		22513004	22513014
			x 1	22199812	
<b>Auto-fix*</b>	x 2			22513005	
	x 1	x 1		22512404	22512414
		x 2		22513006	22513016
			x 1	22199813	
<b>Side-fix</b>			x 1	22199814	

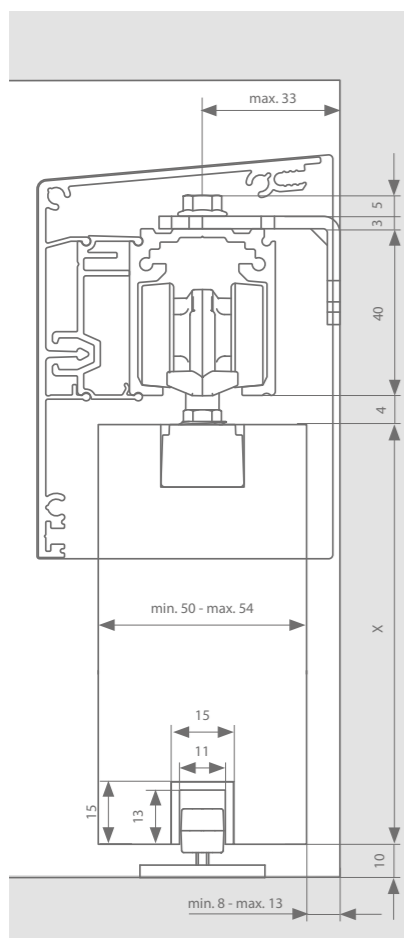
\*Opcion perfil para encastrar en puerta

	Ancho máx. de la puerta	Largo	Nº de artículo F1	Nº de artículo Black
<b>Perfil para encastrar en puerta</b>	1000 mm	1000 mm	22516201	
	2000 mm	2000 mm	22516202	
	6000 mm	6000 mm	22516206	
<b>+ pieza final negra (set)</b>			22599993	
<b>+ pieza final blanca (set)</b>			22599994	
<b>+ pieza final gris (set)</b>			22599995	

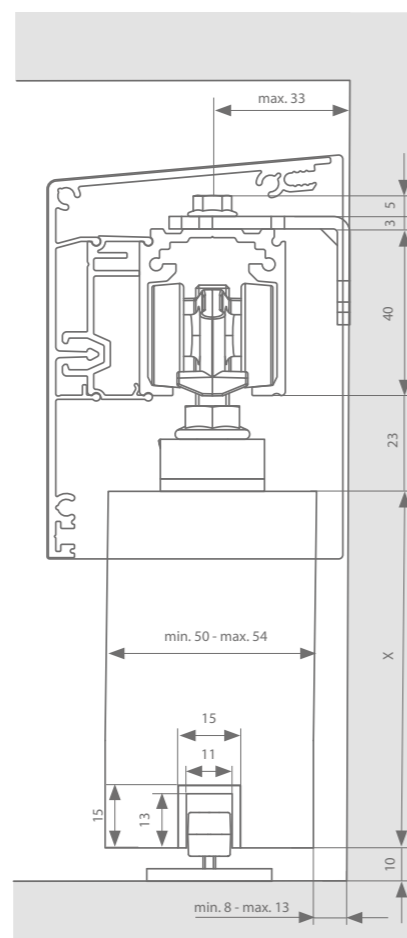
Vea p. 55 para anchos mínimos. Véase p.56-57 para todos los componentes.

Dibujos técnicos

Manual- o Auto-fix



Standard-fix



Perfiles

	Ancho máx. de la puerta	Largo	N° de artículo F1	N° de artículo RAL 9005
Guía principal	1000 mm	2000 mm	22514012	22514112
	1500 mm	3000 mm	22514013	22514113
	2000 mm	4000 mm	22514014	22514114
	3000 mm	6000 mm	22514016	22514116
Calzar: escuadra ( 50mm)	Necesario cada 300 mm		22099983	22099983
	1000 mm	2000 mm	22519112	22519112
	1500 mm	3000 mm	22519113	22519113
	2000 mm	4000 mm	22519114	22519114
Calzar: perfil	3000 mm	6000 mm	22519116	22519116
	Montaje en pared: escuadra (x 20)		22012002	
	+ Perno y tuerca (x 20)			
	Perfil embellecedor			
+ set de piezas finales	1000 mm	2000 mm	22521112	22521212
	1500 mm	3000 mm	22521113	22521213
	2000 mm	4000 mm	22521114	22521214
Perfil guía inferior (opcional)	3000 mm	6000 mm	22521116	22521216
	1000 mm	1000 mm	22516101	22516101
	2000 mm	2000 mm	22516102	22516102
Módulo ESSI® (opcional)	3000 mm	3000 mm	22516103	22516103
	6000 mm	6000 mm	22516106	22516106
	Se recomienda 1 módulo ESSI por cada freno con amortiguador (Slow stop)		50 mm	22599990

Elección de accesorios

	Standard-stop	Slowstop	Slowstop small	N° de artículo F1	N° de artículo RAL 9005
Standard-fix	x 2			22513001	
	x 1	x 1		22512402	
		x 2		22513002	
Manual-fix*	x 2			22513003	
	x 1	x 1		22512403	22512413
		x 2		22513004	22513014
			x 1	22199812	
Auto-fix*	x 2			22513005	
	x 1	x 1		22512404	22512414
		x 2		22513006	22513016
			x 1	22199813	
Side-fix			x 1	22199814	

\*Opcion perfil para encastrar en puerta

	Ancho máx. de la puerta	Largo	N° de artículo F1	N° de artículo Black
Perfil para encastrar en puerta	1000 mm	1000 mm	22516201	
	2000 mm	2000 mm	22516202	
	6000 mm	6000 mm	22516206	
+ pieza final negra (set)			22599993	
+ pieza final blanca (set)			22599994	
+ pieza final gris (set)			22599995	

Vea p. 55 para anchos mínimos. Véase p.56-57 para todos los componentes.

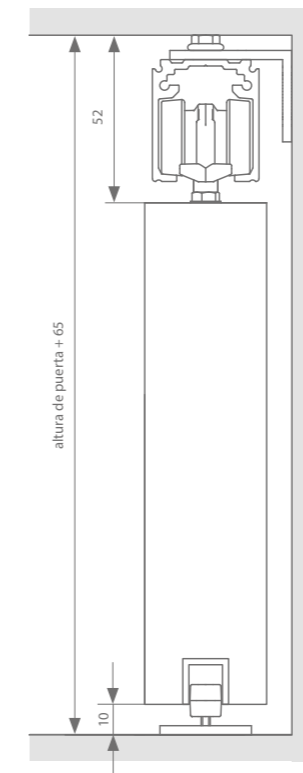




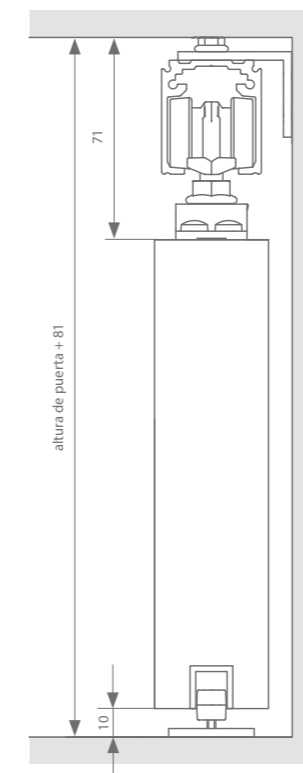
# argenta KIT COMPLETO

## Dibujos técnicos

### Manual- o auto-fix



### Standard-fix



### Un set completo contiene los siguientes componentes:

- Guía 2000, 3000 o 4000 mm
- Perfil de pared 2000, 3000 o 4000 mm
- Herrajes previsto de:
  - 2 x auto-fix o manual-fix o standard-fix
  - 1 tren de rueda, 1 softclose & 1 stopper  
O 2 softclose
  - Perfil de guiado
  - Guiador
  - Tornillos adecuados

Auto-fix F1 set	Ancho máx. de la puerta	Largo	Nº de artículo
F1 con softclose	1000 mm	2000 mm	22615222
F1 con softclose	1500 mm	3000 mm	22615223
F1 con softclose	2000 mm	4000 mm	22615225
F1 con softclose doble	1000 mm	2000 mm	22615226
F1 con softclose doble	1500 mm	3000 mm	22615227
F1 con softclose doble	2000 mm	4000 mm	22615228

Auto-fix RAL 9005 set	Ancho máx. de la puerta	Largo	Nº de artículo
Negro con softclose	1000 mm	2000 mm	22615220
Negro con softclose	1500 mm	3000 mm	22615221
Negro con softclose	2000 mm	4000 mm	22615224
Negro con softclose doble	1000 mm	2000 mm	22615229
Negro con softclose doble	1500 mm	3000 mm	22615230
Negro con softclose doble	2000 mm	4000 mm	22615231

Manual-fix F1 set	Ancho máx. de la puerta	Largo	Nº de artículo
F1 con softclose	1000 mm	2000 mm	22714012

Standard-fix F1 set	Ancho máx. de la puerta	Largo	Nº de artículo
F1 con softclose	1000 mm	2000 mm	22512415



argenta  
**HERRAJES PARA PROYECTOS**

El argenta® proslide® es más versátil de lo que parece a primera vista. La creatividad de las puertas correderas reside en la conexión dinámica de varias puertas. De esta manera puede ampliar el proslide para puertas correderas simples a diferentes aplicaciones como telescópicas, simétricas, simultáneas, paralelas, simétricas telescópicas, ...

Dibujos técnicos

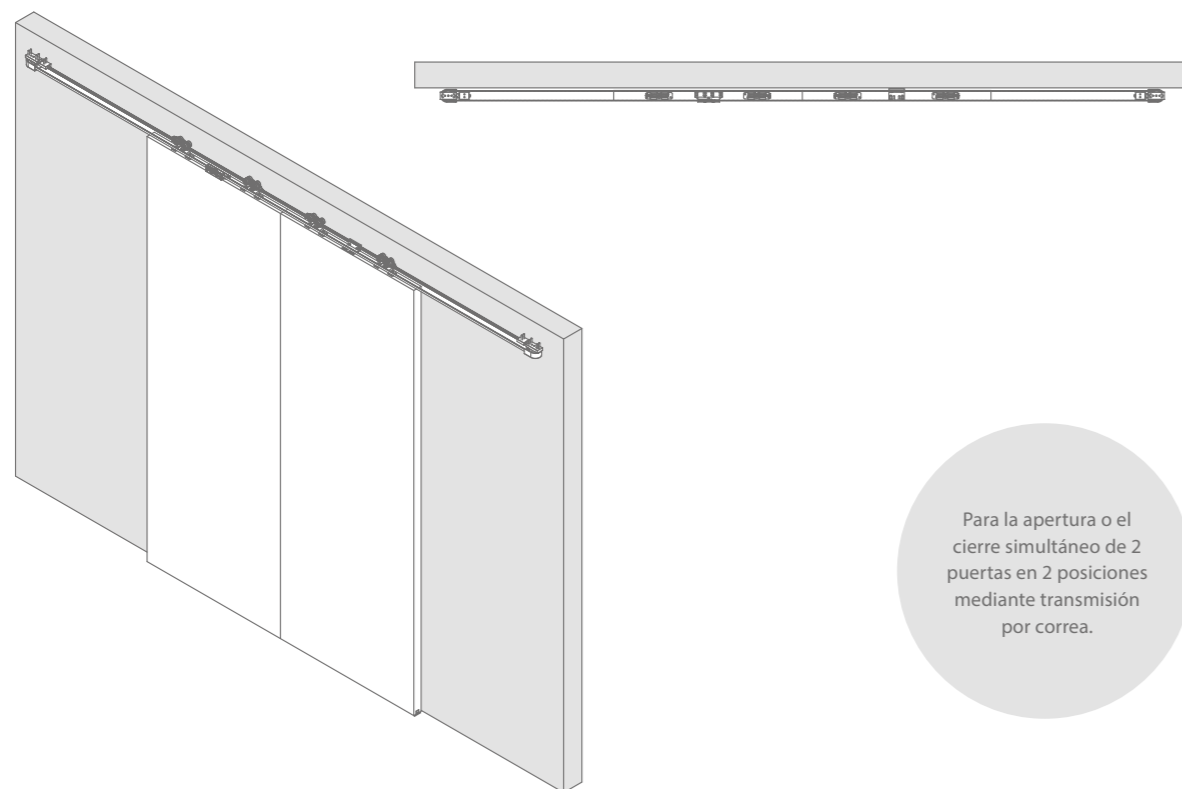
perspectiva abierta

vista superior abierta



perspectiva cerrada

vista superior cerrada



Para la apertura o el cierre simultáneo de 2 puertas en 2 posiciones mediante transmisión por correa.

Suministros

	Ancho máx. de la puerta	Largo	Nº de artículo F1	Nº de artículo RAL 9005
Guía principal	500 mm	2000 mm	22514012	22514112
	750 mm	3000 mm	22514013	22514113
	1000 mm	4000 mm	22514014	22514114
	1250 mm	6000 mm	22514016	22514116
Simétrico 2D-set (Siempre con fijación estándar incluida)			22099973	
Correa dentada		5000 mm	22099977	
		10 000 mm	22099978	
		20 000 mm	22099979	
		50 000 mm	22099980	

Calcular la longitud de la correa

En el caso de dos puertas simétricas proslide® se requiere una longitud de correa:  
Longitud de correa = (4 x ancho de la puerta A) + (4 x ancho de la puerta B) - 210 mm

Opciones

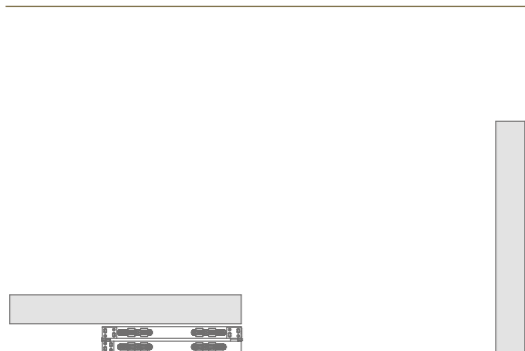
	Ancho máx. de la puerta	Largo	Nº de artículo
Perfil según grossor puerta para perfil embellecedor	500 mm	2000 mm	22519112
	750 mm	3000 mm	22519113
	1000 mm	4000 mm	22519114
	1250 mm	6000 mm	22519116
Perfil embellecedor	500 mm	2000 mm	22518112
	750 mm	3000 mm	22518113
	1000 mm	4000 mm	22518114
	1250 mm	6000 mm	22518116
Perfil guía inferior	1000 mm	1000 mm	(2 x) 22516101
	2000 mm	2000 mm	(2 x) 22516102
	3000 mm	3000 mm	(2 x) 22516103
	6000 mm	6000 mm	(2 x) 22516106
Módulo ESSI®		50 mm	(2 x) 22599990

Véase p.56-57 para todos los componentes.

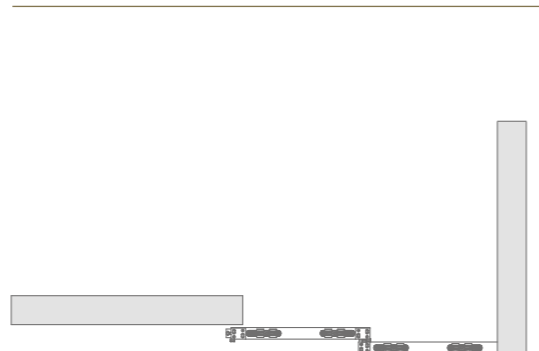
# simultáneamente 80 kg – 40 / 44 mm fijación en techo para dos puertas

Dibujos técnicos

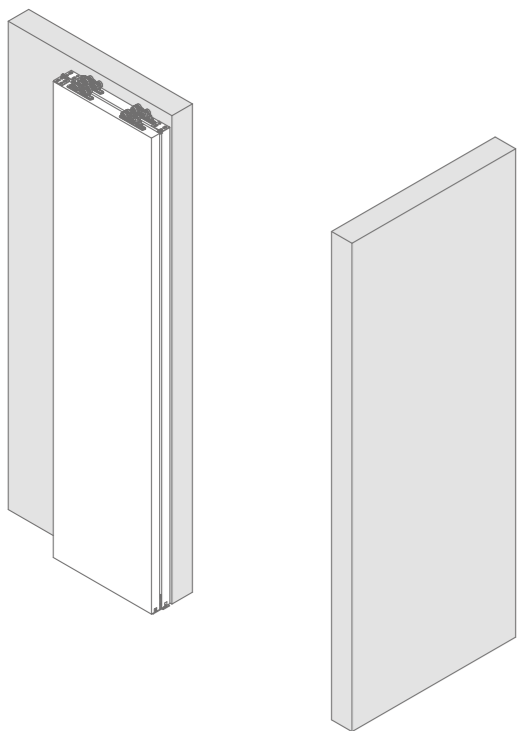
vista superior abierta



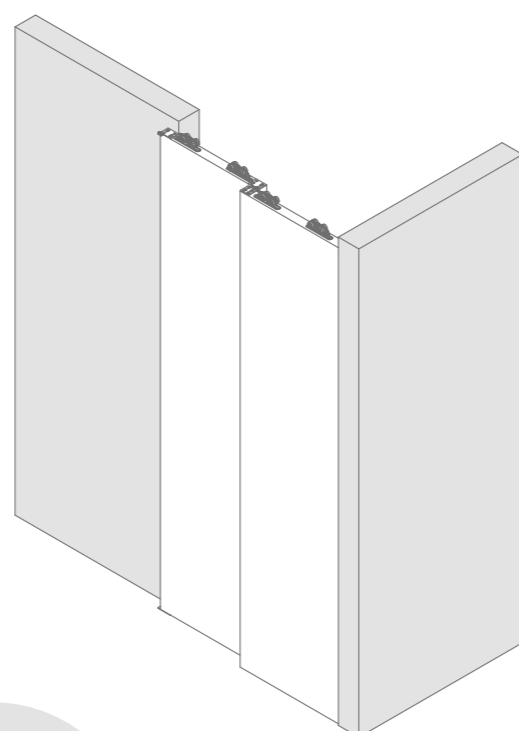
vista superior cerrada



perspectiva abierta



perspectiva cerrada



Para el cierre de una gran abertura de la puerta, donde la abertura se cierra en 2 partes por medio de dispositivos de avance en las hojas de la puerta.

## Suministros

	Ancho máx. de la puerta	Largo	Nº de artículo F1	Nº de artículo RAL 9005
Guía principal	667 mm	2000 mm	(2 x) 22514012	(2 x) 22514112
	1000 mm	3000 mm	(2 x) 22514013	(2 x) 22514113
	1334 mm	4000 mm	(2 x) 22514014	(2 x) 22514114
	1500 mm	6000 mm	(2 x) 22514016	(2 x) 22514116
Parallel 2D-set	22010210			

	Standard-stop	Slowstop	Slowstop small	Nº de artículo F1	Nº de artículo Black
Standard-fix	x 2			(2 x) 22513001	
	x 1	x 1		(2 x) 22512402	
		x 2		(2 x) 22513002	
Manual-fix	x 2			(2 x) 22513003	
	x 1	x 1		(2 x) 22512403	(2 x) 22512413
		x 2		(2 x) 22513004	(2 x) 22513014
			x 1	(2 x) 22199812	
Auto-fix	x 2			(2 x) 22513005	
	x 1	x 1		(2 x) 22512404	(2 x) 22512414
		x 2		(2 x) 22513006	(2 x) 22513016
			x 1	(2 x) 22199813	
Side-fix			x 1	(2 x) 22199814	

## Opciones

	Ancho máx. de la puerta	Largo	Nº de artículo F1	Nº de artículo RAL 9005
Perfil guía inferior	1000 mm	1000 mm	(2 x) 22516101	
	2000 mm	2000 mm	(2 x) 22516102	
	3000 mm	3000 mm	(2 x) 22516103	
	6000 mm	6000 mm	(2 x) 22516106	
Módulo ESSI®		50 mm	(2 x) 22599990	(2 x) 22599996
Perfil embellecedor	667 mm	2000 mm	22515112	
	1000 mm	3000 mm	22515113	
	1334 mm	4000 mm	22515114	
	1500 mm	6000 mm	22515116	

Véase p.56-57 para todos los componentes.

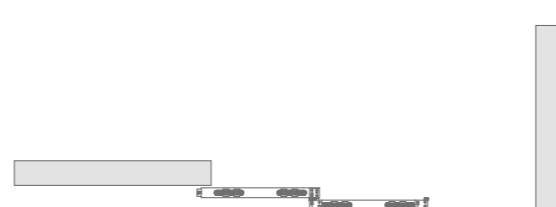
# simultáneamente 80 kg – 40 / 44 mm fijación en techo para tres puertas

Dibujos técnicos

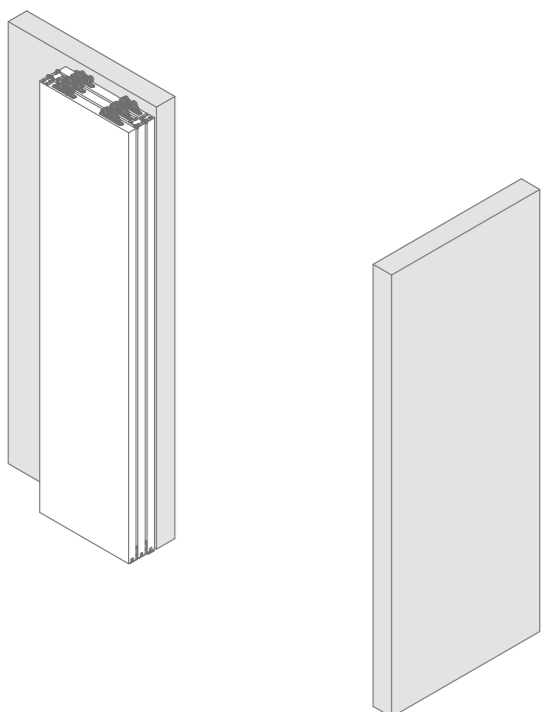
vista superior abierta



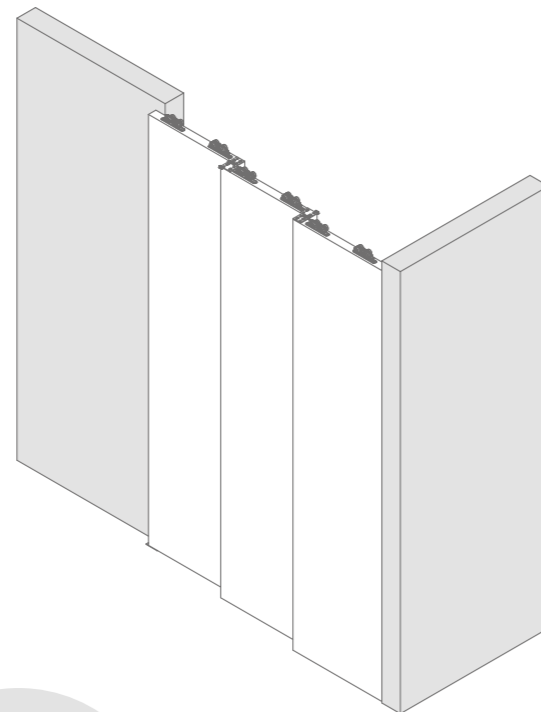
vista superior cerrada



perspectiva abierta



perspectiva cerrada



Para el cierre de una gran abertura de la puerta, donde la abertura se cierra en 3 partes por medio de dispositivos de avance en las hojas de la puerta.

## Suministros

	Ancho máx. de la puerta	Largo	Nº de artículo F1	Nº de artículo RAL 9005
Guía principal	500 mm	2000 mm	(3 x) 22514012	(3 x) 22514112
	750 mm	3000 mm	(3 x) 22514013	(3 x) 22514113
	1000 mm	4000 mm	(3 x) 22514014	(3 x) 22514114
	2000 mm	6000 mm	(3 x) 22514016	(3 x) 22514116
Parallel 3D-set	22010211			

	Standard-stop	Slowstop	Slowstop small	Nº de artículo F1	Nº de artículo Black
Standard-fix	x 2			(3 x) 22513001	
	x 1	x 1		(3 x) 22512402	
		x 2		(3 x) 22513002	
Manual-fix	x 2			(3 x) 22513003	
	x 1	x 1		(3 x) 22512403	(3 x) 22512413
		x 2		(3 x) 22513004	(3 x) 22513014
			x 1	(3 x) 22199812	
Auto-fix	x 2			(3 x) 22513005	
	x 1	x 1		(3 x) 22512404	(3 x) 22512414
		x 2		(3 x) 22513006	(3 x) 22513016
			x 1	(3 x) 22199813	
Side-fix			x 1	(3 x) 22199814	

## Opciones

	Ancho máx. de la puerta	Largo	Nº de artículo F1	Nº de artículo Black
Perfil guía inferior	1000 mm	1000 mm	(3 x) 22516101	
	2000 mm	2000 mm	(3 x) 22516102	
	3000 mm	3000 mm	(3 x) 22516103	
	6000 mm	6000 mm	(3 x) 22516106	
Módulo ESSI®		50 mm	(3 x) 22599990	(2 x) 22599996
Perfil embellecedor	500 mm	2000 mm	22515112	
	750 mm	3000 mm	22515113	
	1000 mm	4000 mm	22515114	
	2000 mm	6000 mm	22515116	

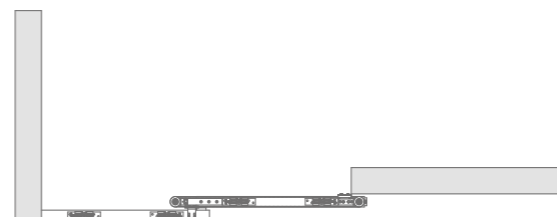
Véase p.56-57 para todos los componentes.

## Dibujos técnicos

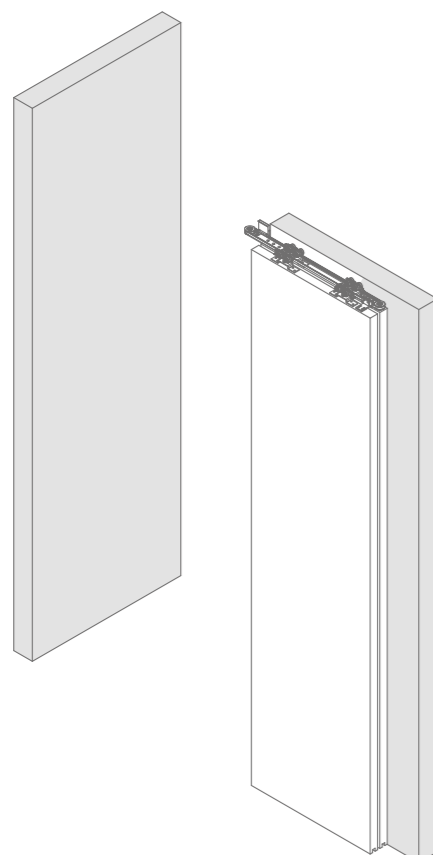
vista superior abierta



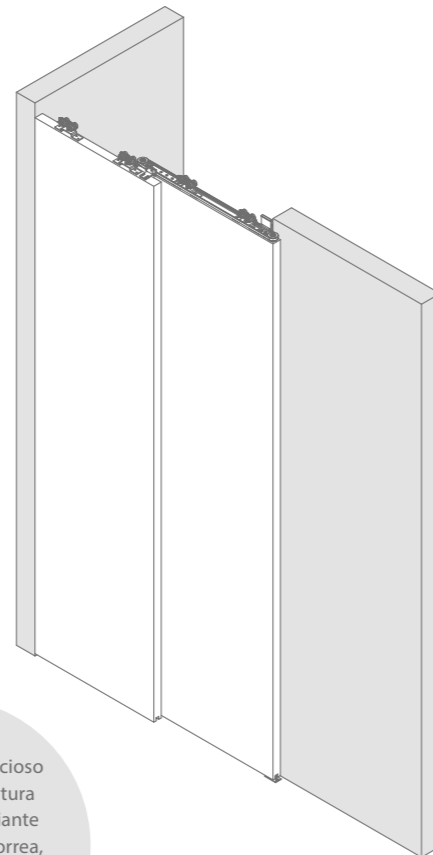
vista superior cerrada



perspectiva abierta



perspectiva cerrada



Para el cierre silencioso de una gran abertura de la puerta mediante transmisión por correa, donde la abertura se cierra en 2 partes.

## Suministros

	Ancho máx. de la puerta	Largo	Nº de artículo F1	Nº de artículo RAL 9005
Guía principal	667 mm	2000 mm	(2 x) 22514012	(2 x) 22514112
	1000 mm	3000 mm	(2 x) 22514013	(2 x) 22514113
	1334 mm	4000 mm	(2 x) 22514014	(2 x) 22514114
	2000 mm	6000 mm	(2 x) 22514016	(2 x) 22514116
Set telescópico 2D (Siempre con fijación estándar incluida)			22099974	
Correa dentada		5000 mm	22099977	
		10 000 mm	22099978	
		20 000 mm	22099979	
		50 000 mm	22099980	

## Calcular la longitud de la correa

En el caso de que se utilicen dos puertas telescópicas proslide®, se requiere una longitud de correa:

Longitud de correa = (2 x ancho de la puerta) + 235 mm

## Opciones

	Ancho máx. de la puerta	Largo	Nº de artículo
Perfil según grossor puerta para perfil embellecedor	667 mm	2000 mm	22519112
	1000 mm	3000 mm	22519113
	1334 mm	4000 mm	22519114
	2000 mm	6000 mm	22519116
Perfil embellecedor	667 mm	2000 mm	22518112
	1000 mm	3000 mm	22518113
	1334 mm	4000 mm	22518114
	1500 mm	6000 mm	22518116
Perfil guía inferior	1000 mm	1000 mm	(2 x) 22516101
	2000 mm	2000 mm	(2 x) 22516102
	3000 mm	3000 mm	(2 x) 22516103
	6000 mm	6000 mm	(2 x) 22516106
Módulo ESSI®		50 mm	(2 x) 22599990

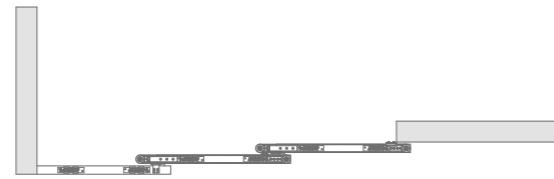
Véase p.56-57 para todos los componentes.

## Dibujos técnicos

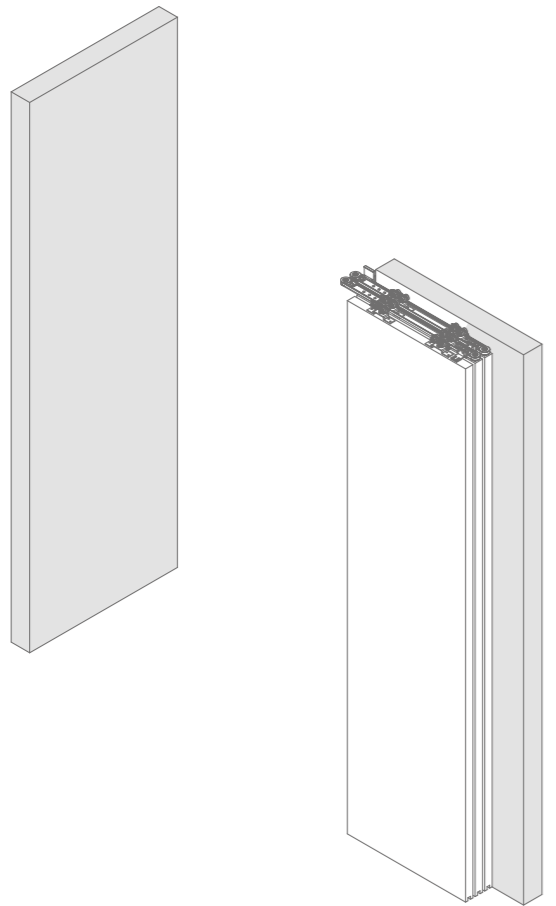
vista superior abierta



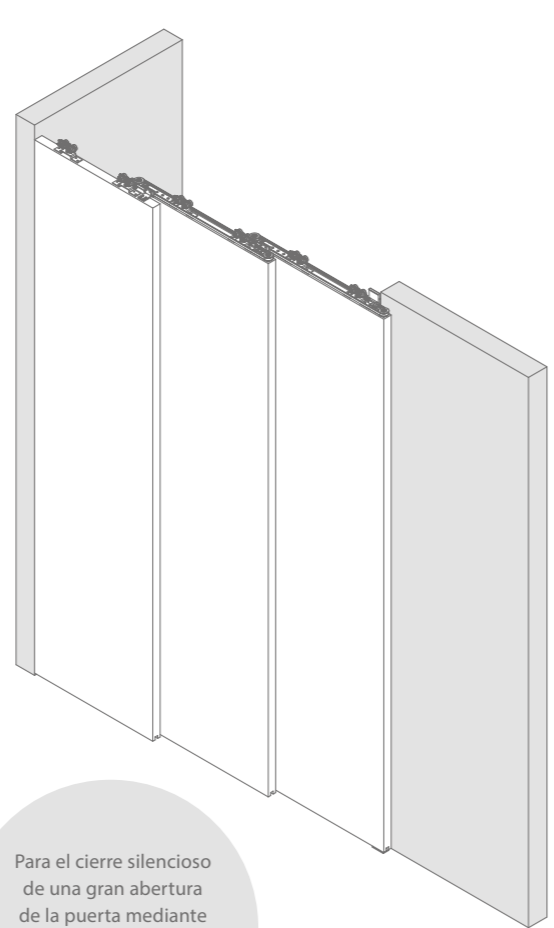
vista superior cerrada



perspectiva abierta



perspectiva cerrada



Para el cierre silencioso de una gran abertura de la puerta mediante transmisión por correa, donde la abertura se cierra en 3 partes.

## Suministros

	Ancho máx. de la puerta	Largo	Nº de artículo F1	Nº de artículo RAL 9005
Guía principal	500 mm	2000 mm	(3 x) 22514012	(3 x) 22514112
	750 mm	3000 mm	(3 x) 22514013	(3 x) 22514113
	1000 mm	4000 mm	(3 x) 22514014	(3 x) 22514114
	1500 mm	6000 mm	(3 x) 22514016	(3 x) 22514116
Set telescópico 3D			22099975	
Correa dentada		5000 mm	22099977	
		10 000 mm	22099978	
		20 000 mm	22099979	
		50 000 mm	22099980	

## Calcular la longitud de la correa

Para tres puertas telescópicas proslide® se necesitan 2 longitudes de correa iguales:

Longitud de correa = (2 x ancho de la puerta) + 235 mm

## Opciones

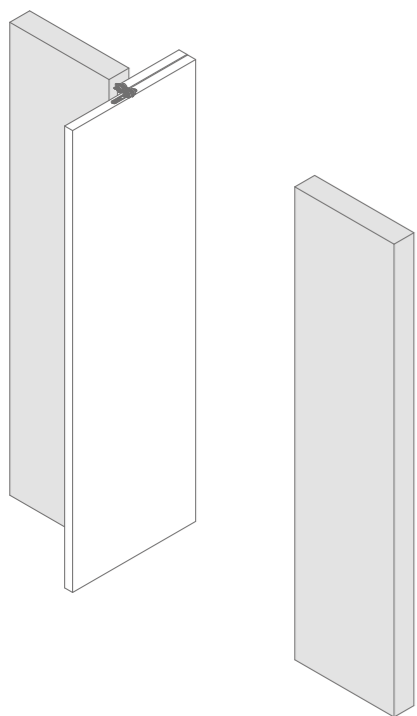
	Ancho máx. de la puerta	Largo	Nº de artículo
Perfil según grossor puerta para perfil embellecedor	500 mm	2000 mm	22519112
	750 mm	3000 mm	22519113
	1000 mm	4000 mm	22519114
	1500 mm	6000 mm	22519116
Perfil embellecedor	500 mm	2000 mm	22518112
	750 mm	3000 mm	22518113
	1000 mm	4000 mm	22518114
	1500 mm	6000 mm	22518116
Perfil guía inferior	1000 mm	1000 mm	(3 x) 22516101
	2000 mm	2000 mm	(3 x) 22516102
	3000 mm	3000 mm	(3 x) 22516103
	6000 mm	6000 mm	(3 x) 22516106
Módulo ESSI®		50 mm	(3 x) 22599990

Véase p.56-57 para todos los componentes.

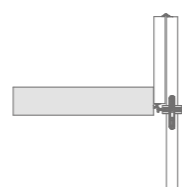
puerta abatible giratoria 50 kg – 40 / 44 mm fijación en techo para dos puertas

Dibujos técnicos

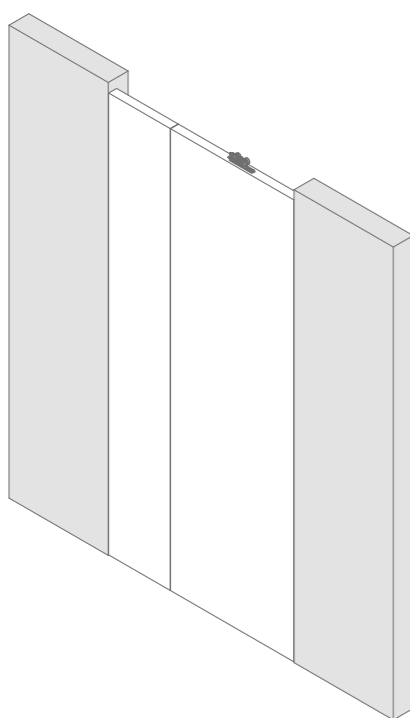
vista superior abierta



vista superior cerrada



perspectiva abierta



perspectiva cerrada



Suministros

	Ancho máx. de la puerta	Largo	Nº de artículo F1	Nº de artículo RAL 9005
Guía principal	2000 mm	2000 mm	22514012	22514112
	3000 mm	3000 mm	22514013	22514113
	4000 mm	4000 mm	22514014	22514114
	6000 mm	6000 mm	22514016	22514116
Puerta abatible giratoria 2D-set			22099982	

Opciones

	Ancho máx. de la puerta	Largo	Nº de artículo F1	Nº de artículo RAL 9005
Módulo ESSI®		50 mm	22599990	22599996

Véase p.56-57 para todos los componentes.





---

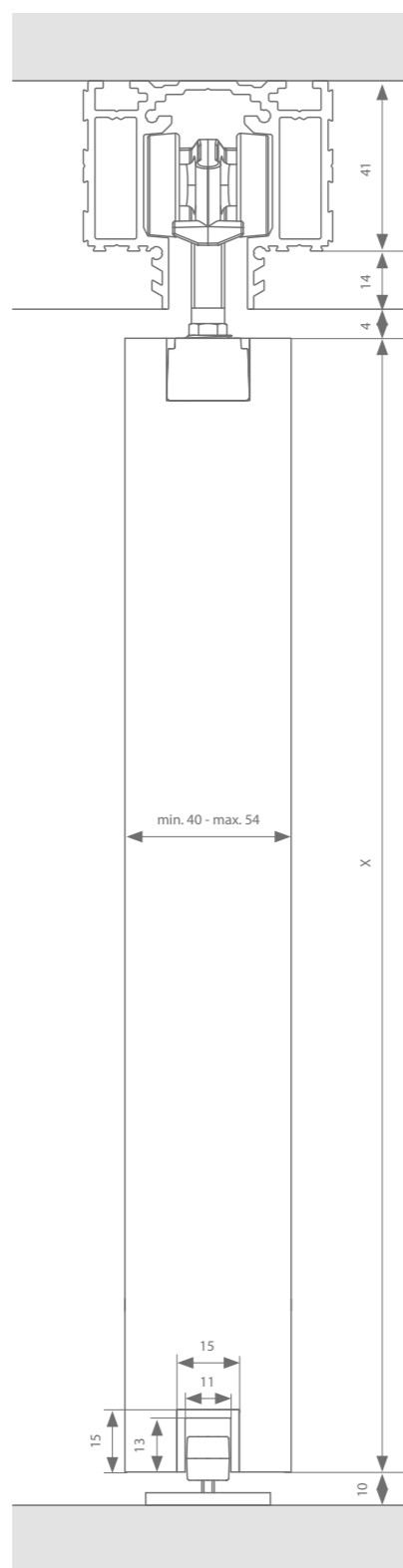
argenta  
**PROSLIDE INVISIBLE**

El proslide® invisible es un herraje profesional para puertas correderas empotradas especialmente desarrollado para aplicaciones en altura con un acabado minimalista. El riel se integra en un falso techo y es prácticamente invisible. El producto es adecuado para puertas simples, dobles y paralelas.

---

Dibujo técnico

Manual- o Auto-fix



Perfiles

	Módulo ESSI® (incl.)	Ancho máx. de la puerta	Largo	Capa de imprimación	Anodizado negro
<b>Guía principal</b>	1 stuk	1000 mm	2000 mm	22517112	22517212
	2 stuks	1500 mm	3000 mm	22517113	22517213
	2 stuks	2000 mm	4000 mm	22517114	22517214
	2 stuks	3000 mm	6000 mm	22517116	22517216
<b>Perfil guía inferior (opcional)</b>	1000 mm	1000 mm	1000 mm	22516101	
	2000 mm	2000 mm	2000 mm	22516102	
	3000 mm	3000 mm	3000 mm	22516103	
	6000 mm	6000 mm	6000 mm	22516106	

Elección de accesorios

	Standard-stop	Slowstop	Slowstop small	F1	Anodizado negro
<b>Manual-fix*</b>	x 2			22513003	
	x 1	x 1		22512403	22512413
		x 2		22513004	22513014
			x 1	22199812	
<b>Auto-fix*</b>	x 2			22513005	
	x 1	x 1		22512404	22512414
		x 2		22513006	22513016
			x 1	22199813	

\*Opcion perfil para encastrar en puerta

	Ancho máx. de la puerta	Largo	N° de artículo F1	N° de artículo Black
<b>Perfil para encastrar en puerta</b>	1000 mm	1000 mm	22516201	
	2000 mm	2000 mm	22516202	
	6000 mm	6000 mm	22516206	
<b>+ pieza final negra (set)</b>			22599993	
<b>+ pieza final blanca (set)</b>			22599994	
<b>+ pieza final gris (set)</b>			22599995	

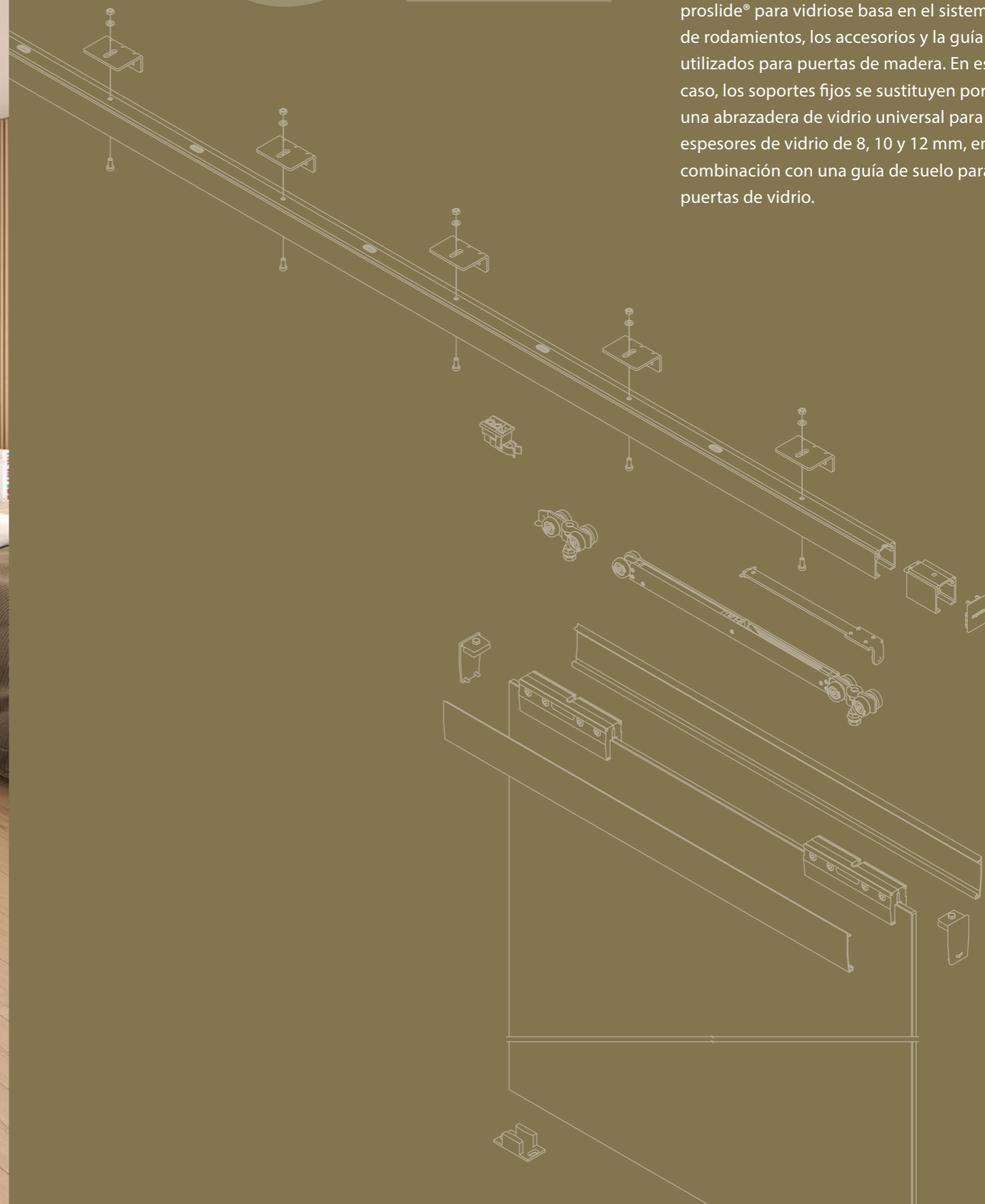
Vea p. 55 para anchos mínimos. Véase p.56-57 para todos los componentes.



# 02

## PROSLIDE PARA VIDRIO

ARLU® garantiza la confianza y el buen funcionamiento de las puertas interiores, incluso cuando se trata de materiales más frágiles como el vidrio. Para destacar como se merece, una puerta corredera de vidrio requiere un herraje robusto a la par que elegante. Por lo tanto, el proslide® para vidrio se basa en el sistema de rodamientos, los accesorios y la guía utilizados para puertas de madera. En este caso, los soportes fijos se sustituyen por una abrazadera de vidrio universal para espesores de vidrio de 8, 10 y 12 mm, en combinación con una guía de suelo para puertas de vidrio.





argenta  
**PROSLIDE PARA VIDRIO**

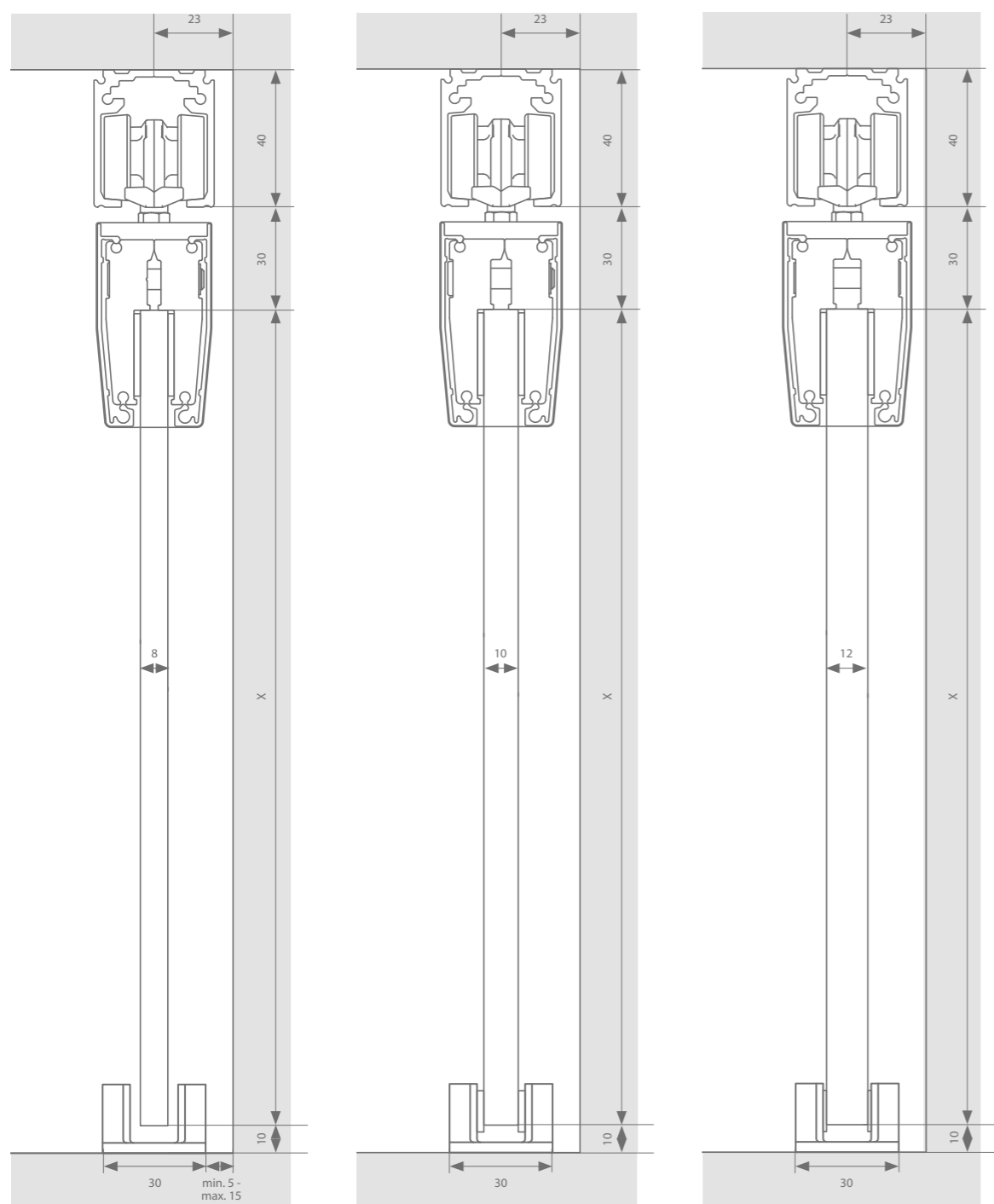
El proslide® para vidrio es un herraje profesional para puertas correderas de obra, tanto para aplicaciones de pared como de techo. Gracias a la cubierta atemporal con tapas finales a juego, tanto la guía como las abrazaderas de vidrio quedan perfectamente ocultos.

Dibujos técnicos

fijación en techo 8 mm

fijación en techo 10 mm

fijación en techo 12 mm



Perfiles

	Ancho máx. de la puerta	Largo	Nº de artículo
Guía principal	1000 mm	2000 mm	22514012
	1500 mm	3000 mm	22514013
	2000 mm	4000 mm	22514014
	3000 mm	6000 mm	22514016
Perfil embellecedor con abrazadera de vidrio	2000 mm	2000 mm	(2 x) 22015202
	3000 mm	3000 mm	(2 x) 22015203
	6000 mm	6000 mm	(2 x) 22015206
+ set de piezas finales 8 mm			22612008
+ set de piezas finales 10 mm			22612010
+ set de piezas finales 12 mm			22612012
Módulo ESSI®		50 mm	22599990

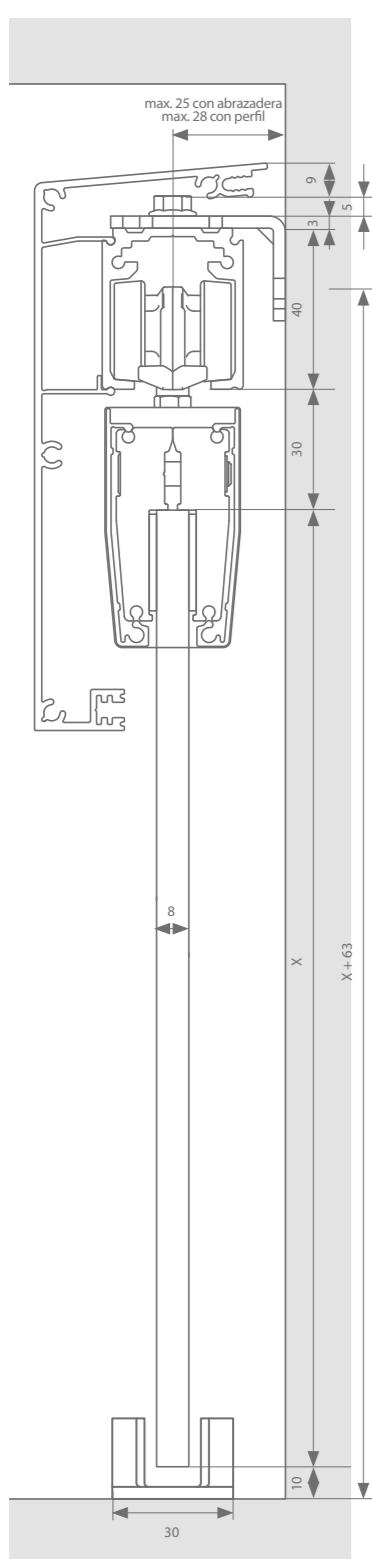
Elección de accesorios

	Standard-stop	Slowstop	Slowstop small	Nº de artículo
8 mm	x 2			22199800
	x 1	x 1		22199801
		x 2		22199803
			x 1	22199802
10 mm	x 2			22199807
	x 1	x 1		22199806
		x 2		22199804
			x 1	22199805
12 mm	x 2			22199808
	x 1	x 1		22199809
		x 2		22199811
			x 1	22199810

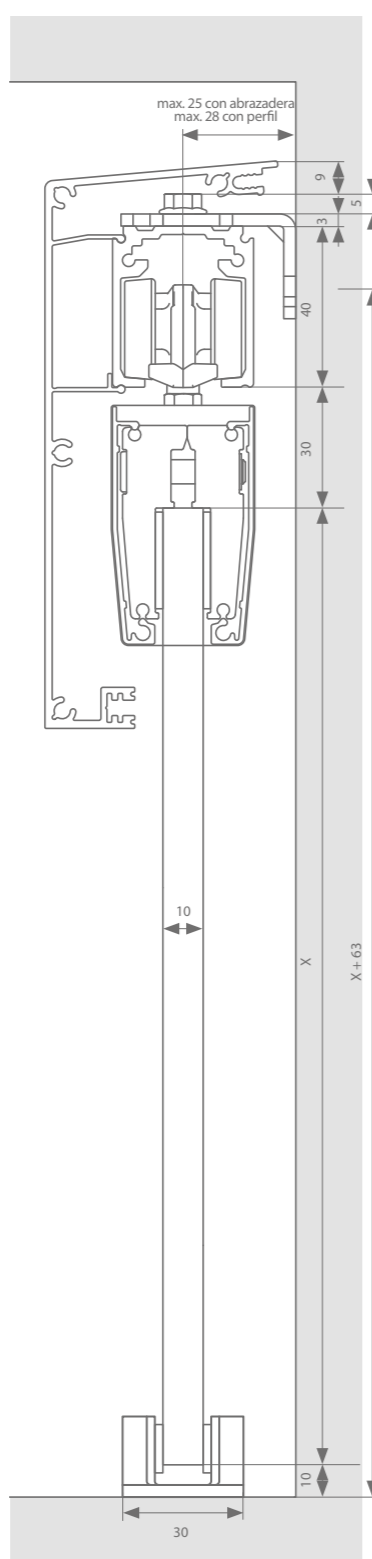
Vea p. 55 para anchos mínimos. Véase p.56-57 para todos los componentes.

Dibujos técnicos

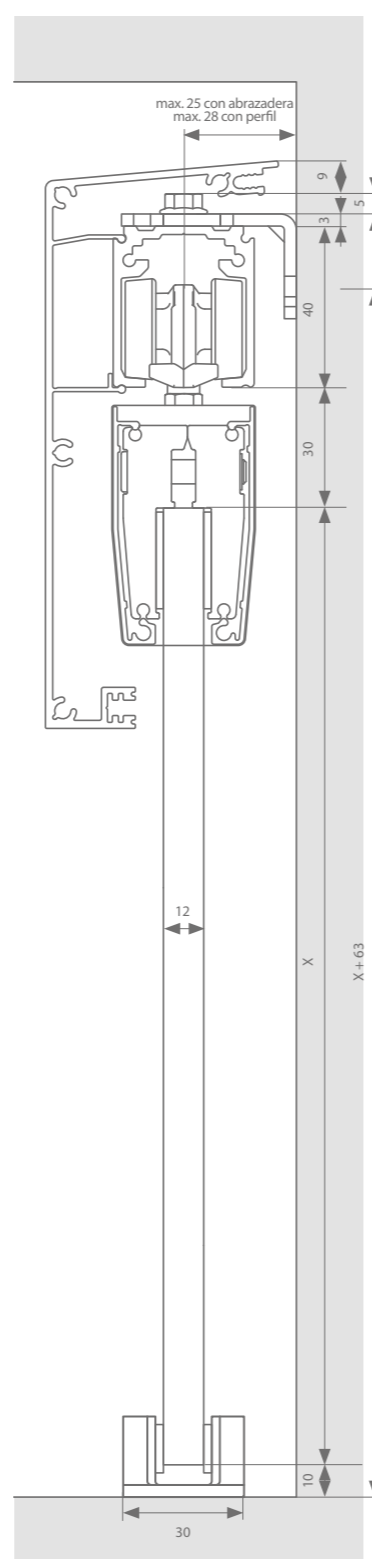
fijación en pared 8 mm



fijación en pared 10 mm



fijación en pared 12 mm



Perfiles

	Ancho máx. de la puerta	Largo	N° de artículo
Guía principal	1000 mm	2000 mm	22514012
	1500 mm	3000 mm	22514013
	2000 mm	4000 mm	22514014
	3000 mm	6000 mm	22514016
<b>Montaje en pared: abrazadera (x 20) + Perno y tuerca (x 20)</b>			22512101
Montaje en pared: perfil	1000 mm	2000 mm	22512004
	1500 mm	3000 mm	22512001
	2000 mm	4000 mm	22512002
	3000 mm	6000 mm	22512003
<b>+ Perno y tuerca (x 20)</b>			22512103
Perfil embellecedor vidrio - perfil	1000 mm	2000 mm	22615212
	1500 mm	3000 mm	22615213
	2000 mm	4000 mm	22615214
	3000 mm	6000 mm	22615216
Perfil embellecedor con abrazadera de vidrio	2000 mm	2000 mm	(x 2) 22015202
	3000 mm	3000 mm	(x 2) 22015203
	6000 mm	6000 mm	(x 2) 22015206
+ set de piezas finales 8 mm			22612008
+ set de piezas finales 10 mm			22612010
+ set de piezas finales 12 mm			22612012
<b>Módulo ESSI®</b>		50 mm	22599990

Elección de accesorios

	Standard-stop	Slowstop	Slowstop small	N° de artículo
8 mm	x 2			22199800
	x 1	x 1		22199801
		x 2		22199803
			x 1	22199802
10 mm	x 2			22199807
	x 1	x 1		22199806
		x 2		22199804
			x 1	22199805
12 mm	x 2			22199808
	x 1	x 1		22199809
		x 2		22199811
			x 1	22199810

Vea p. 55 para anchos mínimos. Véase p.56-57 para todos los componentes.



argenta

## **PROSLIDE INVISIBLE PARA VIDRIO**

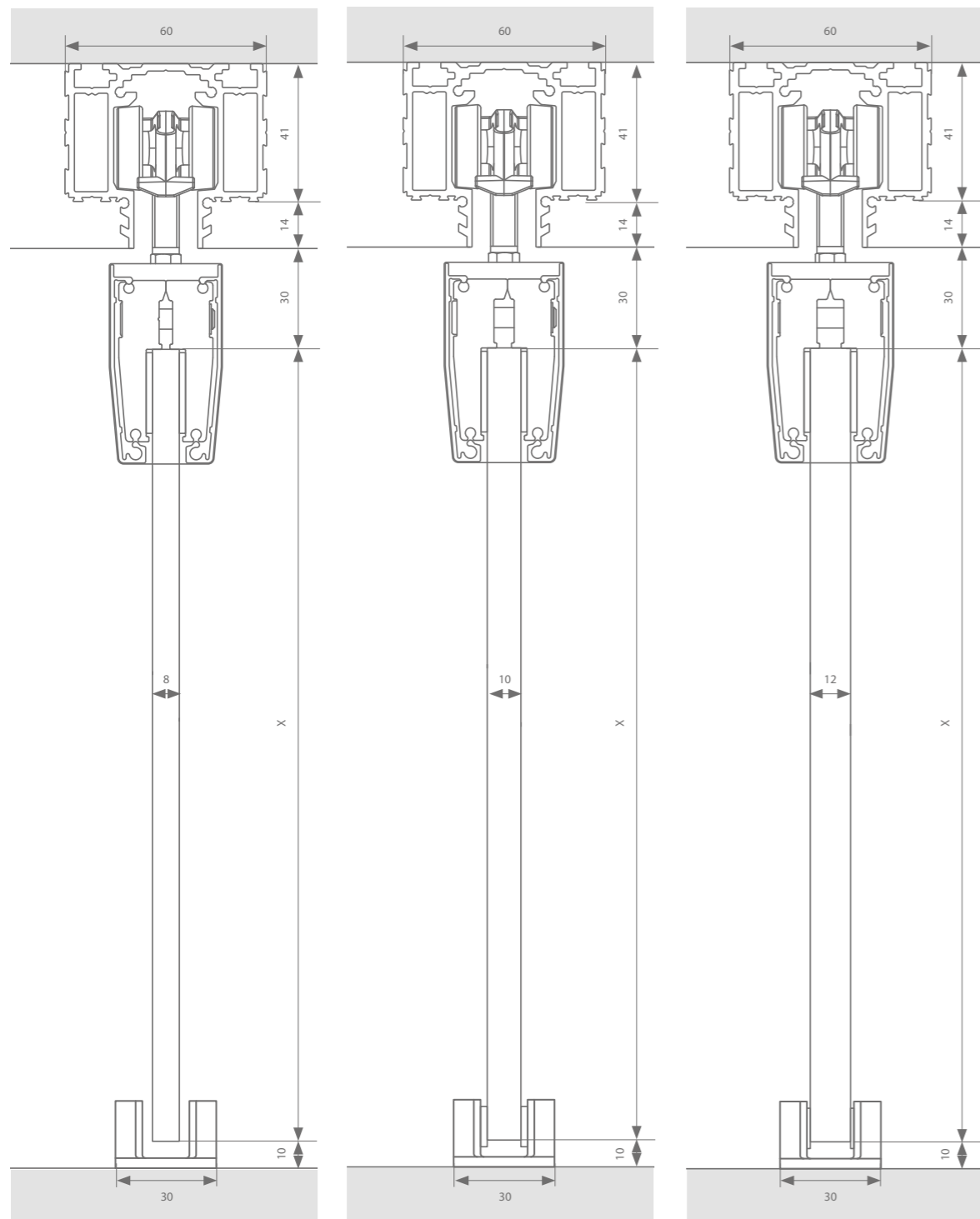
El proslide® invisible es un herraje profesional para puertas correderas empotradas especialmente desarrollado para aplicaciones en altura con un acabado minimalista. El riel se integra en un falso techo y es prácticamente invisible. Gracias a la cubierta atemporal con tapas finales a juego, las abrazaderas de vidrio quedan perfectamente ocultas.

Dibujos técnicos

fijación en techo 8 mm

fijación en techo 10 mm

fijación en techo 12 mm



Perfiles

	Ancho máx. de la puerta	Largo	Capa de imprimación	Anodizado negro
<b>Guía principal</b>	1000 mm	2000 mm	22517112	22517212
	1500 mm	3000 mm	22517113	22517213
	2000 mm	4000 mm	22517114	22517214
	3000 mm	6000 mm	22517116	22517216
<b>Perfil embellecedor con abrazadera de vidrio</b>	2000 mm	2000 mm	(2 x) 22015202	
	3000 mm	3000 mm	(2 x) 22015203	
	6000 mm	6000 mm	(2 x) 22015206	
<b>+ set de piezas finales 8 mm</b>			22612008	
<b>+ set de piezas finales 10 mm</b>			22612010	
<b>+ set de piezas finales 12 mm</b>			22612012	

Elección de accesorios

	Standard-stop	Slowstop	Slowstop small	N° de artículo
<b>8 mm</b>	x 2			22199800
	x 1	x 1		22199801
		x 2		22199803
			x 1	22199802
<b>10 mm</b>	x 2			22199807
	x 1	x 1		22199806
		x 2		22199804
			x 1	22199805
<b>12 mm</b>	x 2			22199808
	x 1	x 1		22199809
		x 2		22199811
			x 1	22199810

Vea p. 55 para anchos mínimos. Véase p.56-57 para todos los componentes.



# CONFIGURADOR DE PRODUCTOS

PROSLIDE PARA MADERA

MONTAJE EMPOTRADO 40 / 44 MM

Orden de pedido		N° de artículo		
1 Guía principal	Guía principal	F1	RAL 9005	
		2 m	22514012 22514112	
		3 m	22514013 22514113	
		4 m	22514014 22514114	
		6 m	22514016 22514116	
	Módulo ESSI®	50 mm	22599990 22599996	
		N° de artículo		
2 Perfil embellecedor	Sin perfil embellecedor	+ set de piezas finales	negro 22512604	
			blanco 22512605	
			gris 22512600	
			F1	RAL 9005
	Fijación en pared	perfil de montaje a pared	2 m	22512004 -
			3 m	22512001 -
			4 m	22512002 -
			6 m	22512003 -
		+ pernos y tuercas	por 10 uds	22512105 -
			por 20 uds	22512103 -
	Fijación de techo	abrazadera + perno y tuerca	por 20 uds	22512101 -
			2 m	22520112 22520212
3 m			22520113 22520213	
perfil embellecedor		4 m	22520114 22520214	
		6 m	22520116 22520216	
		+ set de piezas finales	perfil embellecedor simple	22512711 22512813
Fijación de techo	perfil embellecedor	2 m	22515112 22515212	
		3 m	22515113 22515213	
		4 m	22515114 22515214	
		6 m	22515116 22515216	
	+ set de piezas finales	perfil embellecedor simple	22512701 22512901	
		perfil embellecedor doble	22512702 22512902	

Orden de pedido		N° de artículo				
3 Accesorios	Perfil para encastrar en puerta (solo para manual- & auto-fix)	perfil (F1)	1 m	22516201		
			2 m	22516202		
		+ set de piezas finales	6 m	22516206		
			negro	22599993		
			blanco	22599994		
	Perfil guía inferior	perfil (F1)	gris	22599995		
			1 m	22516101		
			2 m	22516102		
			3 m	22516103		
		6 m	22516106			
4 Accesorios	Con cierre automático (calefacción en combinación con slowstop + standard stop)	autocierre	F1	22099970		
			Standard-stop	x 2	22513001	-
				Standard-fix	x 1	x 1
		Manual-fix	x 2	x 2	22513002	-
			x 2		22513003	-
			x 1	x 1	22512403	22512413
	Auto-fix	x 2	x 2	22513004	22513014	
				x 1	22199812	-
			x 2		22513005	-
		Side-fix	x 1	x 1	22512404	22512414
				x 2	22513006	22513016
					x 1	22199813
			x 1	22199814	-	
		N° de artículo		Info		
5 Herraje para proyectos	Accesorios (perfiles no incluidos)	2 puertas	3 puertas			
		simétrico	22099973	-	incl. carros de rodamientos & topes	
		paralelo	22010210	22010211	set carros de rodamientos & topes se deben pedir por separado	
		telescópico	22099974	22099975	incl. carros de rodamientos & topes	
		puerta abatible	22099982	-	incl. carros de rodamientos & topes	

# CONFIGURADOR DE PRODUCTOS

PROSLIDE PARA MADERA

MONTAJE EMPOTRADO 50 / 54 MM

Orden de pedido

N° de artículo

		F1	RAL 9005		
1 Guía principal	Guía principal	2 m	22514012	22514112	
		3 m	22514013	22514113	
		4 m	22514014	22514114	
		6 m	22514016	22514116	
Módulo ESSI®		50 mm	22599990	22599996	
		N° de artículo			
2 Perfil embellecedor	Sin perfil embellecedor + set de piezas finales	negro	22512604		
		blanco	22512605		
		gris	22512600		
		F1	RAL 9005		
2 Perfil embellecedor	perfil de montaje a pared	2 m	22512004	-	
		3 m	22512001	-	
		4 m	22512002	-	
		6 m	22512003	-	
	+ pernos y tuercas	por 10 uds	22512105	-	
		por 20 uds	22512103	-	
	0 abrazadera + perno y tuerca	por 20 uds	22012002	-	
		2 m	22519112	-	
	Fijación en pared	escuadra de grossor	3 m	22519113	-
			4 m	22519114	-
			6 m	22519116	-
	0 clips de grossor	1 ud / 50 mm	22099983	-	
		1 ud / 100 mm	22099984	-	
	perfil embellecedor	2 m	22521112	-	
		3 m	22521113	-	
4 m		22521114	-		
+ set de piezas finales	perfil embellecedor simple	22512712	22512911		
	2 m	22519112	-		
0 escuadra de grossor	3 m	22519113	-		
	4 m	22519114	-		
	6 m	22519116	-		
0 clips de grossor	1 ud / 50 mm	22099983	-		
	1 ud / 100 mm	22099984	-		
Fijación de techo	perfil embellecedor	2 m	22515112	22515212	
		3 m	22515113	22515213	
		4 m	22515114	22515214	
		6 m	22515116	22515216	
	+ set de piezas finales	perfil embellecedor simple	22512703	22512903	
perfil embellecedor doble		22512702	22512904		

Orden de pedido

N° de artículo

3 Accesorios	Perfil para encastrar en puerta (solo para manual- & auto-fix)	perfil (F1)	1 m	22516201			
			2 m	22516202			
			6 m	22516206			
		+ set de piezas finales	negro	22599993			
			blanco	22599994			
			gris	22599995			
Perfil guía inferior	perfil (F1)	1 m	22516101				
		2 m	22516102				
		3 m	22516103				
		6 m	22516106				
		Standard-stop	Slowstop	Slowstop small	F1	RAL 9005	
Standard-fix	x 2			22513001	-		
	x 1	x 1			22512402	-	
			x 2			22513002	-
			x 2			22513003	-
Manual-fix	x 1	x 1			22512403	22512413	
			x 2			22513004	22513014
			x 1			22199812	-
Auto-fix			x 2			22513005	-
	x 1	x 1			22512404	22512414	
			x 2			22513006	22513016
			x 1			22199813	-
Side-fix			x 1			22199814	-
		N° de artículo		Info			
5 Opciones	Con cierre automático	selfclose	F1	22099970	calefacción en combinación con slowstop + standard stop		
		N° de artículo		Info			
6 Herraje para proyectos	Accesorios (perfiles no incluidos)	2 puertas		3 puertas			
		simétrico	22099973	-	incl. carros de rodamientos & topes		
		paralelo	22010210	22010211	set carros de rodamientos & topes se deben pedir por separado		
		telescopico	22099974	22099975	incl. carros de rodamientos & topes		
puerta abatible	22099982	-	incl. carros de rodamientos & topes				

# CONFIGURADOR DE PRODUCTOS

PROSLIDE INVISIBLE PARA MADERA

40 / 44 / 50 / 54

Orden de pedido		N° de artículo	
<b>1</b> Guía principal	Guía principal	Capa de imprimación Anodizado negro	
		2 m (incl. 1x ESSI®)	22517112 22517212
		3 m (incl. 1x ESSI®)	22517113 22517213
		4 m (incl. 1x ESSI®)	22517114 22517214
		6 m (incl. 1x ESSI®)	22517116 22517216
<b>2</b> Accesorios	Perfil guía inferior	perfil (F1)	1 m 22516101
			2 m 22516102
			3 m 22516103
			6 m 22516106
	Perfil para encastrar en puerta	perfil (F1)	1 m 22516201
			2 m 22516202
			6 m 22516206
			negro 22599993
			+ set de piezas finales blanco 22599994
			gris 22599995
<b>3</b> Accesorios	Manual-fix	Standard-stop Slowstop Slowstop small	Capa de imprimación Anodizado negro
			x 2 22513003 -
	Auto-fix	Standard-stop Slowstop Slowstop small	x 1 x 1 22512403 22512413
			x 2 22513004 22513014
			x 1 22199812 -
	Auto-fix	Standard-stop Slowstop Slowstop small	x 2 22513005 -
			x 1 x 1 22512404 22512414
			x 2 22513006 22513016
			x 1 22199813 -

# CONFIGURADOR DE PRODUCTOS

VIDRIO - PROSLIDE MONTAJE EMPOTRADO

Orden de pedido		N° de artículo		
<b>1</b> Guía principal	Guía principal	2 m 22514012		
		3 m 22514013		
		4 m 22514014		
		6 m 22514016		
	Módulo ESSI®	50 mm 22599990		
	Abrazadera de vidrio	perfil embellecedor abrazadera de vidrio	2 m 22015202	
			3 m 22015203	
			6 m 22015206	
			8 mm 22612008	
			+ set de piezas finales 10 mm 22612010	
12 mm 22612012				
Guía sin perfil embellecedor	+ set de piezas finales	negro 22512604		
		blanco 22512605		
		gris 22512600		
		Perfil embellecedor	perfil de fijación a pared	2 m 22512004
				3 m 22512001
				4 m 22512002
Fijación en pared	pernos y tuercas	6 m 22512003		
		+ por 10 uds 22512105		
		por 20 uds 22512103		
		abrazadera + perno y tuerca por 20 uds 22512101		
		perfil embellecedor	perfil embellecedor	2 m 22615212
				3 m 22615213
4 m 22615214				
6 m 22615216				
<b>2</b> Perfil embellecedor	8 mm	Standard-stop Slowstop Slowstop small	x 2 22199800	
			x 1 x 1 22199801	
			x 2 22199803	
			x 1 22199802	
			x 2 22199807	
			x 1 x 1 22199806	
	10 mm	Standard-stop Slowstop Slowstop small	x 2 22199804	
			x 1 22199805	
			x 2 22199808	
	12 mm	Standard-stop Slowstop Slowstop small	x 1 x 1 22199809	
			x 2 22199811	
			x 1 22199810	
<b>3</b> Accesorios	Standard-stop Slowstop Slowstop small	N° de artículo	x 1 x 1 22199810	

# CONFIGURADOR DE PRODUCTOS

## PROSLIDE INVISIBLE PARA VIDRIO

# INFORMACIÓN GENERAL

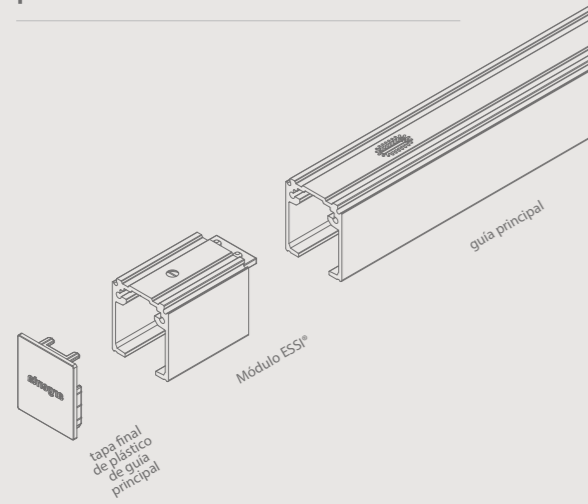
Orden de pedido		N° de artículo					
		Capa de imprimación	Anodizado negro				
<b>1</b>	Guía principal	Guía principal	2 m (incl. 1 x ESSI®)	22517112	22517212		
			3 m (incl. 2 x ESSI®)	22517113	22517213		
			4 m (incl. 2 x ESSI®)	22517114	22517214		
			6 m (incl. 2 x ESSI®)	22517116	22517216		
<b>2</b>	Perfil embellecedor	Abrazadera de vidrio	2 m	22015202			
			3 m	22015203			
			6 m	22015206			
			8 mm	22612008			
			10 mm	22612010			
			12 mm	22612012			
<b>3</b>	Accesorios	Standard-stop	Slowstop	Slowstop small	N° de artículo		
					x 2	22199800	
					x 1	x 1	22199801
						x 2	22199803
						x 1	22199802
					x 2	22199807	
					x 1	x 1	22199806
						x 2	22199804
						x 1	22199805
					x 2	22199808	
					x 1	x 1	22199809
						x 2	22199811
						x 1	22199810

## Ancho mínimo de puerta

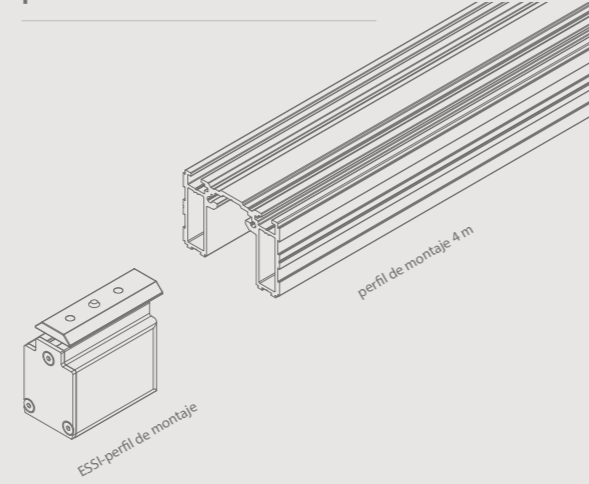
	Standard-stop	Slowstop	Slowstop S	NO ESSI®	proslide®		proslide® invisible	
					x 1 ESSI®	x 2 ESSI®	x 1 ESSI® (+60 mm)	x 2 ESSI® (+120 mm)
Standard-fix	x 2			500 mm	500 mm	500 mm	-	-
	x 1	x 1		600 mm	600 mm	730 mm	-	-
		x 2		930 mm	930 mm	930 mm	-	-
Manual-fix	x 2			500 mm	500 mm	500 mm	500 mm	500 mm
	x 1	x 1		600 mm	600 mm	680 mm	650 mm	730 mm
		x 2		930 mm	930 mm	930 mm	980 mm	1030 mm
Auto-fix			x 1	880 mm	880 mm	880 mm	930 mm	980 mm
	x 2			500 mm	500 mm	500 mm	500 mm	500 mm
	x 1	x 1		600 mm	600 mm	680 mm	650 mm	730 mm
Abrazadera de vidrio		x 2		930 mm	930 mm	930 mm	980 mm	1030 mm
			x 1	880 mm	880 mm	880 mm	930 mm	980 mm
	x 2			500 mm	500 mm	500 mm	500 mm	500 mm
Abrazadera de vidrio	x 1	x 1		630 mm	630 mm	680 mm	650 mm	730 mm
		x 2		980 mm	980 mm	980 mm	1000 mm	1030 mm
			x 1	900 mm	900 mm	900 mm	930 mm	980 mm

# Resumen de componentes

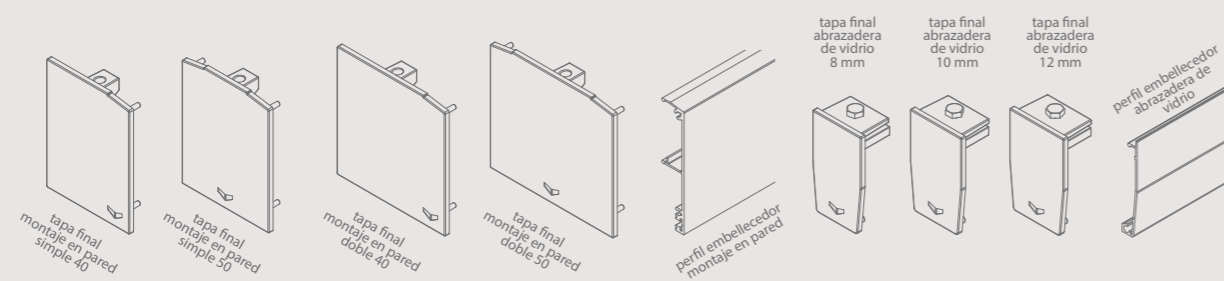
## proslide®



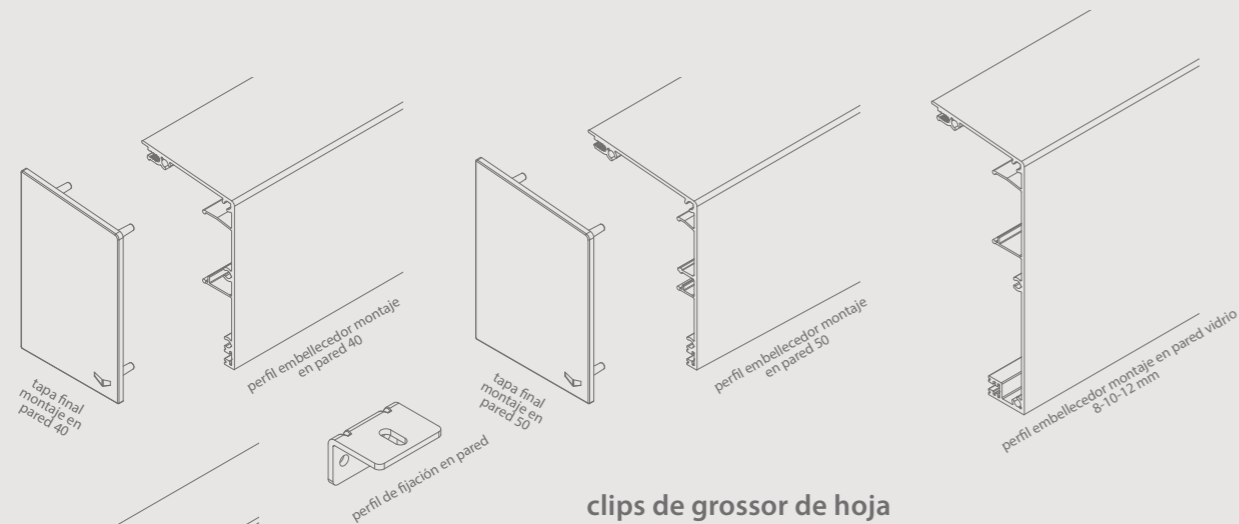
## proslide® invisible



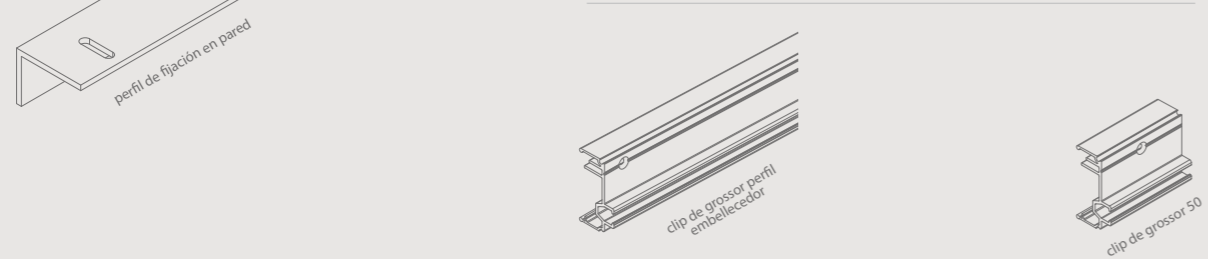
## Fijación de techo



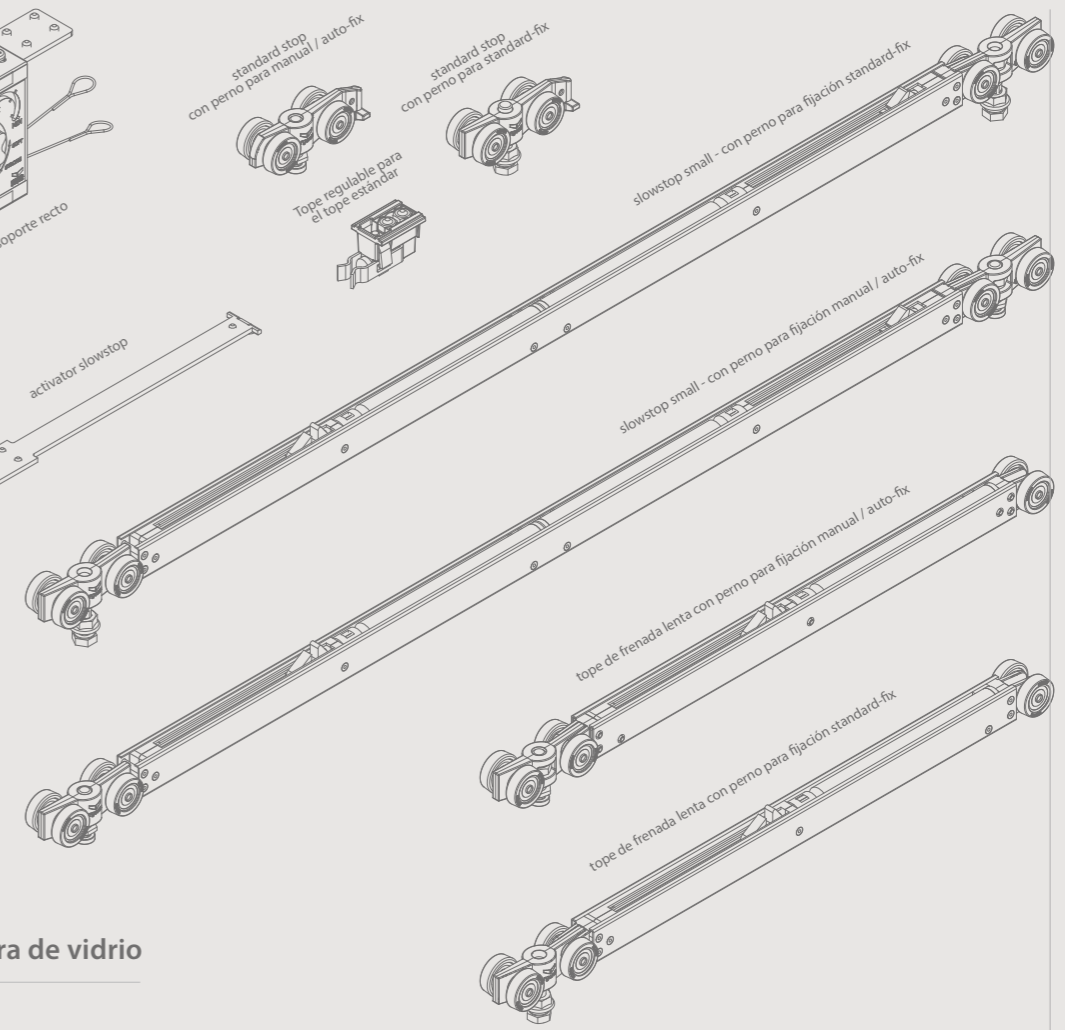
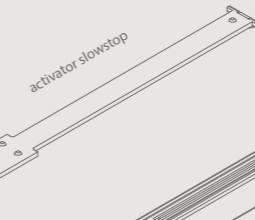
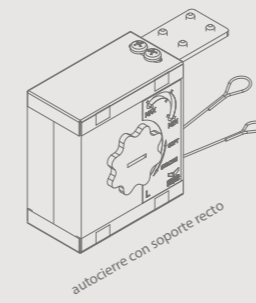
## Fijación en pared



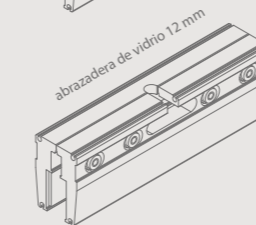
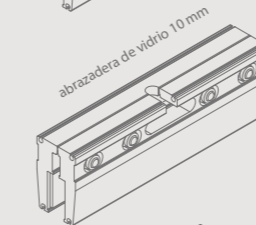
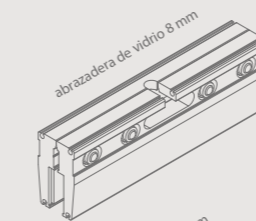
## clips de grosor de hoja



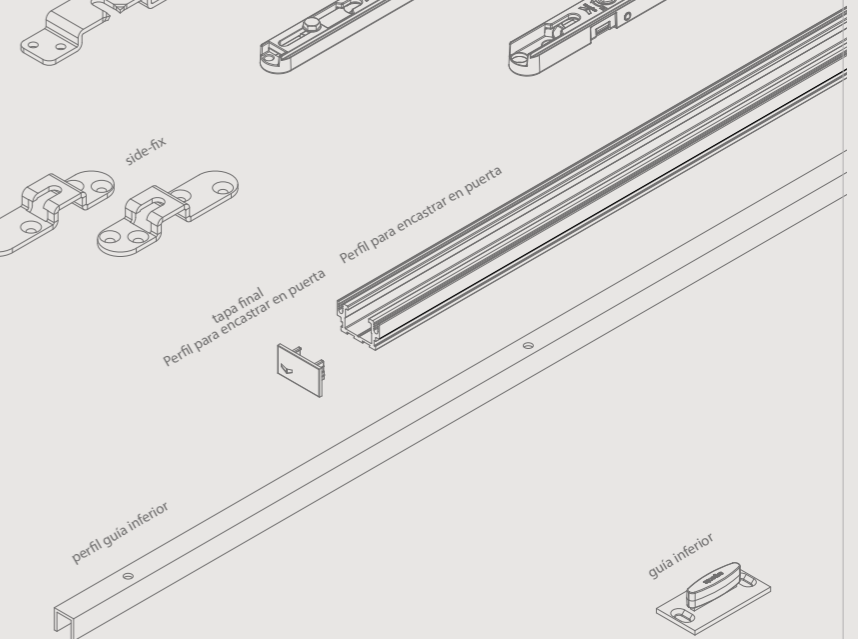
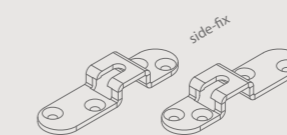
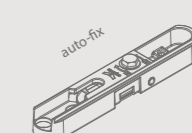
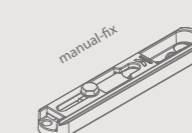
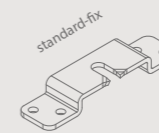
## Accesorios



## Abrazadera de vidrio



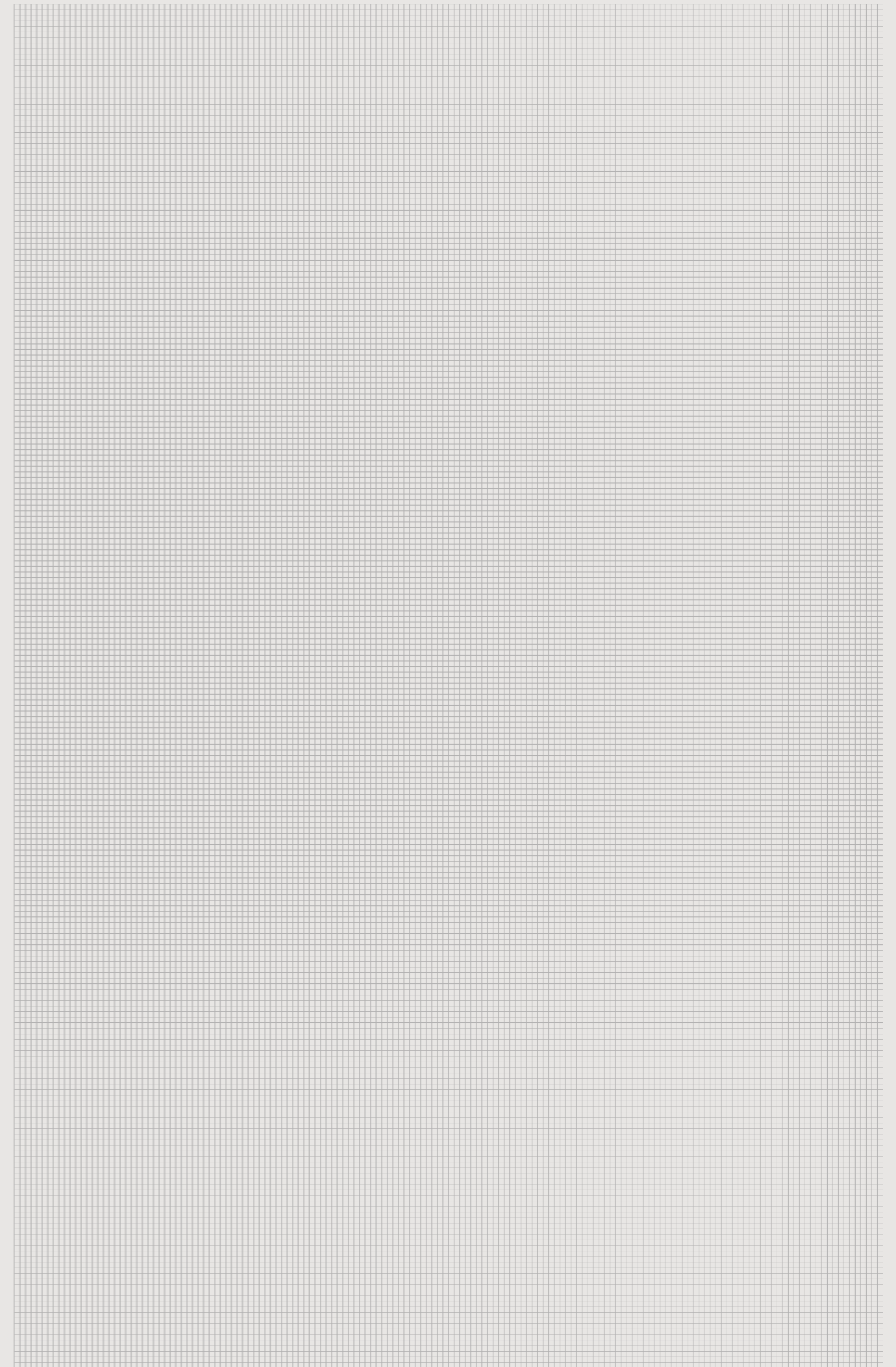
## Suspensión



# NOTAS



# NOTAS





Ter Vlucht 2 +32 (0)51 27 05 00  
8850 Ardoorie info@arlu.be  
Belgium WWW.ARLU.BE



©L300063 08/23 Espagnol