



# LUIKBESLAG

rob

OPENING DOORS





## ARLU, DÉ REFERENTIE VOOR HET OPENEN VAN DEUREN

ARLU® is de fabrikant achter de merknamen argenta® en rob®. Al meer dan 80 jaar is rob een toonaangevend merk op het vlak van buitenbeslag.

De focus ligt onveranderd op een totaalaanbod van technieken om poorten en luiken moeiteloos en blijvend vlot te openen en te sluiten, van de kleinste tot de allergrootste. Of die nu schuiven, vouwen, of kantelen ... een feilloze beweging begint bij betrouwbaar beslag. Als dat ook nog eens zo onopvallend mogelijk ontworpen en geïntegreerd wordt, draagt dat maximaal bij aan een onuitgegeven totaalervaring die de 'looks' perfect combineert met gebruiksgemak.

Rob staat voor een totaalassortiment duurzaam buitenbeslag.

## 01

### RECHTSCHUIVEND BESLAG

- 6 schuifluiken
- 28 schuifluiken symmetrisch
- 34 schuifluiken telescopisch

## 02

### VOUWBESLAG

- 46 vouwluiken 20 kg
- 56 vouwluiken 40 kg

## 03

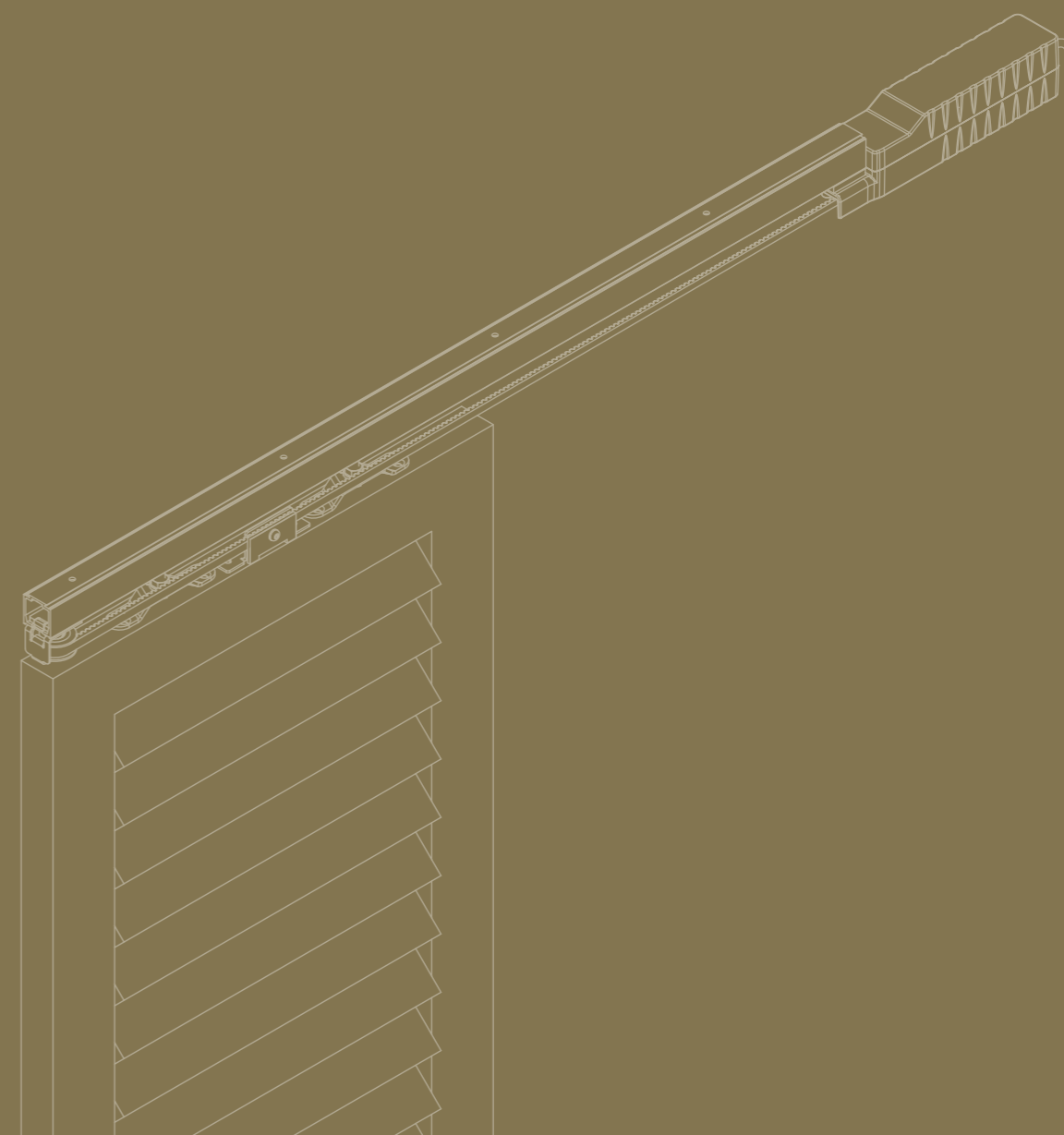
### DRAAILUIKBESLAG

- 70 leëen
- 73 muurhaken
- 75 luikvastzetters
- 76 grendels
- 77 stalringen

# 01

## RECHTSCHUIVEND BESLAG

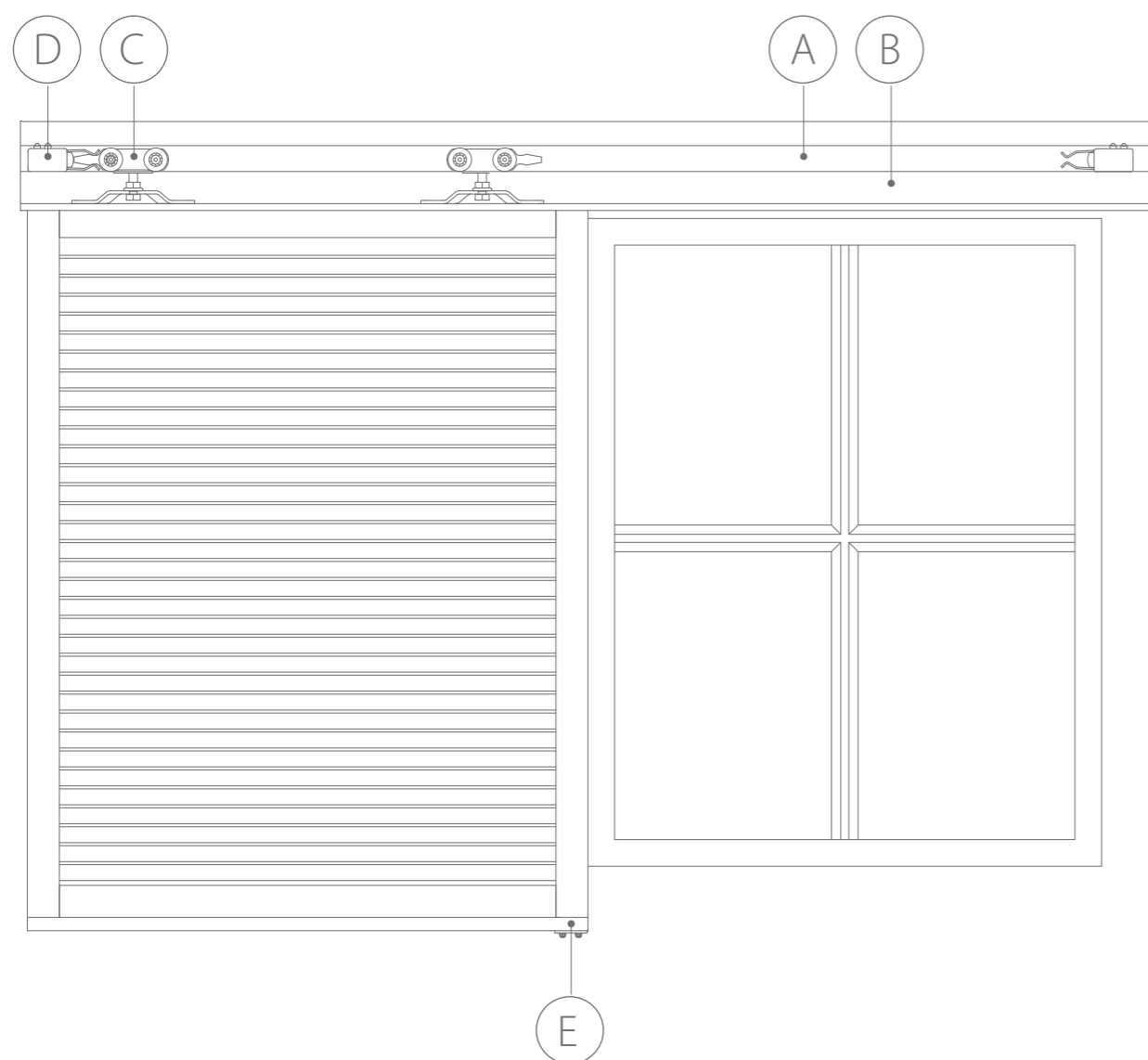
Rechtschuivende luiken kunnen voortaan uiterst vlot bewegen dankzij het beslag van rob®. Elk product is gemaakt om optimaal zijn gewichtsklasse te verschuiven. Luiken van 40, 80 of 120 kg worden voorzien van een aluminium rail met afdekmogelijkheden. Het gladde aluminium profiel gecombineerd met de gelagerde kunststof wielen zorgen voor een soepele werking. Wanneer de zwaarste luiken tot 180 kg verplaatst moeten worden, zorgt de inox (RVS) variant voor een veilige en zekere oplossing. De A-slide automatisatie zorgt hierbij voor het gebruiksgemak tijdens de installatie en bij gebruik.



## rechtschuivend beslag algemene info

aluminium, hout & pvc

Het rechtschuivend beslag wordt gebruikt voor het schuiven van enkele, symmetrische of telescopische luiken van diverse gewichtsklassen, manueel werkend of geautomatiseerd. Een winddoorlaatbaarheid van min. 50 % is noodzakelijk. De maximum oppervlakte dient steeds gerespecteerd te worden. Het beslag voldoet hierbij aan NBN B 03-002-1 (windbelasting op bouwwerken). De kwaliteit van dit beslag garandeert minimum 100.000 cycli.



**A** Het loopprofiel bestaat voor gewichten tot 40, 80 of 120 kg per luik. Het heeft afgeschuinde zijkanten die zorgen voor het vlot en gecentreerd rijden van het rolsysteem. Alle aluminium loopprofielen worden geanodiseerd, dit maakt het loopoppervlak nog gladder en voorkomt corrosie. Bij plafondmontage is elk profiel reeds voorgeboord. Voor muurmontage kan dit handig samengevoegd worden met meerdere muurbeugels. Voor de zware luiken tot 180 kg hebben we een inox (RVS) loopprofiel dat door middel van muur- of plafondbeugels kan gekoppeld worden aan de gevel.

**B** Het beslag wordt mooi afgewerkt door middel van afdekprofielen. De brute aluminium profielen dienen onmiddellijk na ontvangst uit de verpakking gehaald en verwerkt te worden om oxidatie te vermijden.

**C** Elk rolstelsel wordt voorzien van kogellagers waardoor alle weerstand vervalt en elk luik met de minste kracht opent. Vanaf 80kg superior zijn ze voorzien van een kogellager per wiel. De bevestigingsstukken en bouten zijn vervaardigd uit inox (RVS) AISI 304.

**D** Net zoals het rolstelsel vormt de stopper de kern voor een luik. Wanneer het luik in zijn eindpositie komt wordt de neus van de rol gevangen in de klem van de stopper. De stopper vangt het luik op en houdt deze vast in zijn positie. Hij kan eenvoudig verplaatst worden en indien anders gewenst kan de klemkracht snel bijgesteld worden. Bij de 180 kg versie botst het luik tegen een stopper voorzien van een rubber.

**E** De stoppers bepalen hun eindposities, maar hebben nood aan extra vergrendeling om de luiken stevig vast te houden in hun posities. Hierdoor kan het luik niet meer verplaatst worden en is het bestand tegen de winddruk. Wanneer het luik niet vergrendeld is, kan het door de wind snel en hard botsen tegen de stoppers waardoor er schade kan ontstaan.

**F** Om het luik loodrecht te houden tijdens de beweging, wordt er gebruik gemaakt van een geleider. Hiervoor bieden we verschillende oplossingen aan. Steeds bepaalt de geleider de maximum oppervlakte van het luik tot 3 m<sup>2</sup>. Wanneer het luik continu geholpen wordt door meerdere geleiders kan deze oppervlakte vergroot worden, gelieve ons hiervoor te contacteren.

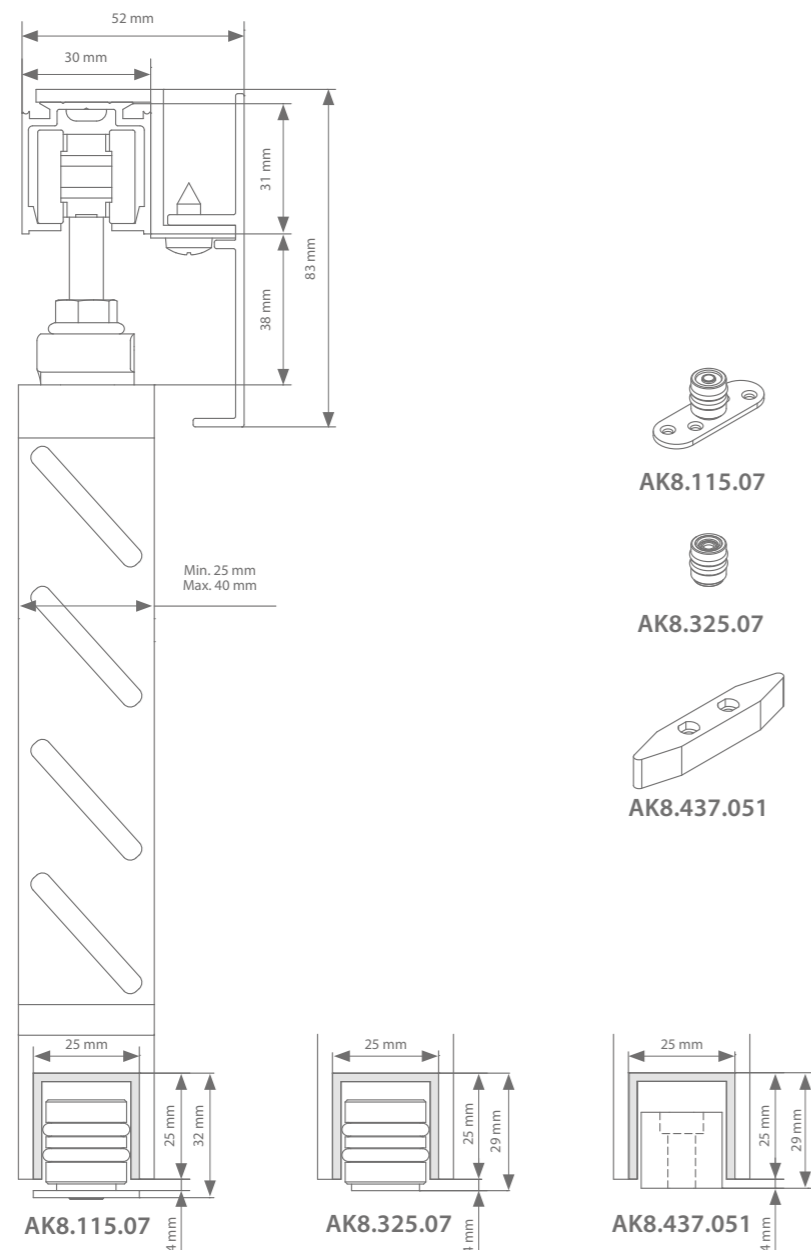
\* Garantie vervalt wanneer er wordt afgeweken van de voorgestelde opstelling en zijn gebruikte componenten.



rob  
**RECHTSCHUIVEND BESLAG**  
40 - 180 KG

Het luik kan steeds gemonteerd worden aan het linteel of aan de muur, zo is er voor elke situatie een gepaste oplossing. Via de juiste keuze van ondergeleiding kan men overschakelen van maximum 3 m<sup>2</sup> tot maximum 6 m<sup>2</sup>. Voor het grootste gebruiksgemak kan men de luiken automatiseren. Dankzij de motorisatie is het niet meer noodzakelijk om de ramen te openen voor de bediening van de luiken.

Technische tekening



Profielen

	Max. luikbreedte	Lengte	Artikelnummer
<b>Loopprofiel</b> (grijs geanodiseerd)	1000 mm	2000 mm	AG0.208.200
	1500 mm	3000 mm	AG0.208.300
	2000 mm	4000 mm	AG0.208.400
	3000 mm	6000 mm	AG0.208.600
<b>Afdekprofiel</b> (brut)	1000 mm	2000 mm	AG9.938.200
	1500 mm	3000 mm	AG9.938.300
	2000 mm	4000 mm	AG9.938.400
	3000 mm	6000 mm	AG9.938.600
<b>+ montagebeugel voor afdekprofiel</b>	Elke 480 mm nodig		AG1.138.1
<b>+ set schroeven</b>	Elke 3000 mm nodig		AG1.128.300.9

Geleiding grondbevestiging

<b>Geleidingsprofiel</b> (brut)	1000 mm	1000 mm	AK0.618.100
	2000 mm	2000 mm	AK0.618.200
	3000 mm	3000 mm	AK0.618.300
	4000 mm	4000 mm	AK0.618.400
	6000 mm	6000 mm	AK0.618.600
<b>Geleidingsopties</b>	1x nodig tot luik opp. 3 m <sup>2</sup>		AK8.115.07
			AK8.325.07
	2x extra nodig tot luik opp. 6 m <sup>2</sup>		AK8.437.051

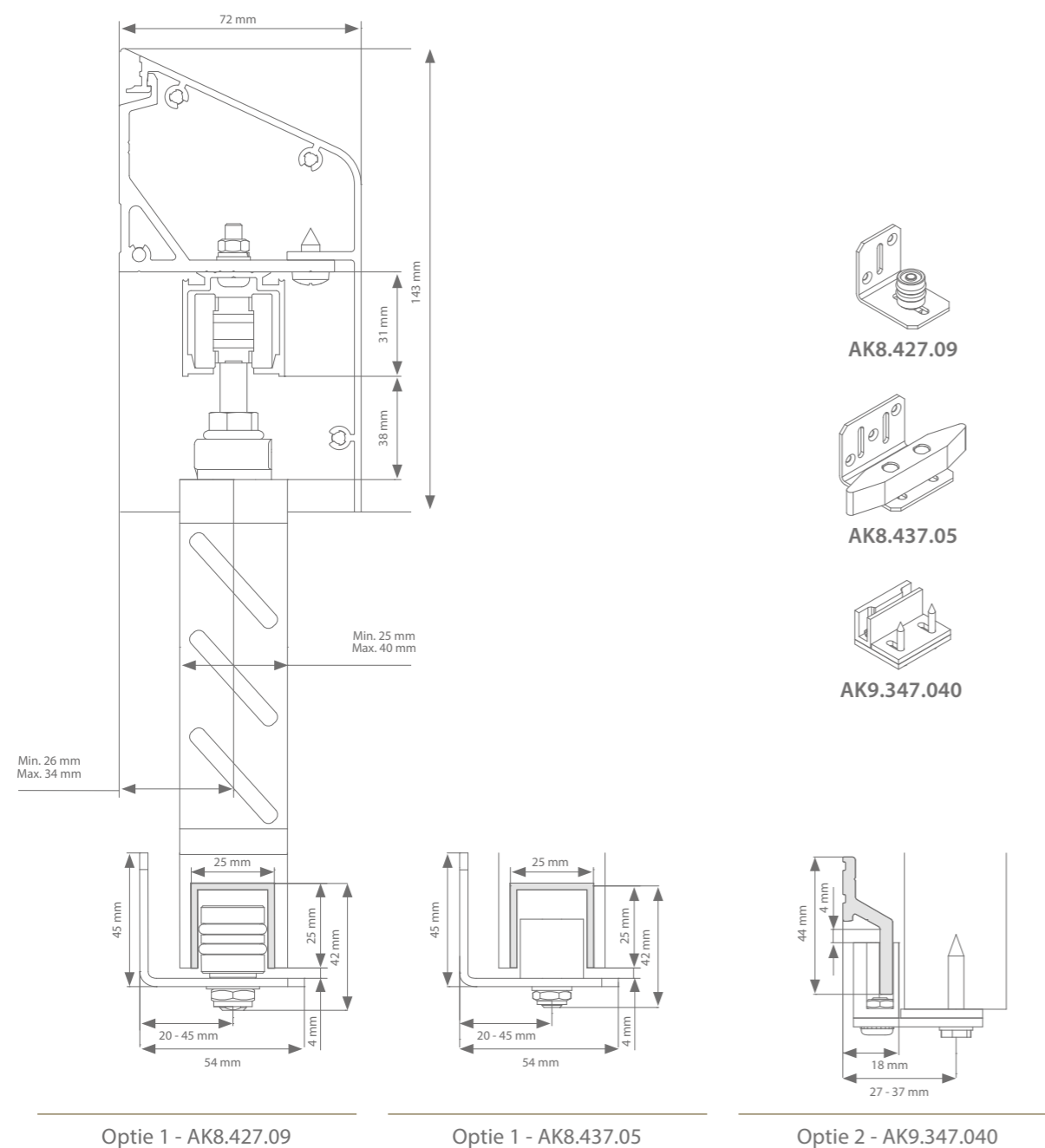
Manuele garnituur

Ophanging	Dwarse ophanging	Artikelnummer
Garnituur (min. luikbreedte = 315 mm)	Set met 2 rollen, 2 stoppers en 2 oplegplaten	AG0.100.004

Producteisen

<b>Gewicht luik</b>	Max. 40 kg per paneel
<b>Winddoorlaatbaarheid</b>	Min. 50 %
<b>Oppervlakte</b>	Max. 6m <sup>2</sup> met extra geleiding
<b>Hoogteregeling</b>	+ / - 3 mm

Technische tekening



Producteisen

Gewicht luik	Max. 40 kg per paneel
Winddoorlaatbaarheid	Min. 50 %
Oppervlakte	Max. 6m <sup>2</sup> met extra geleiding
Hoogteregeling	+ / - 3 mm

Profielen

	Max. luikbreedte	Lengte	Artikelnummer
<b>Loopprofiel</b> (grijs geanodiseerd)	1000 mm	2000 mm	AG0.208.200
	1500 mm	3000 mm	AG0.208.300
	2000 mm	4000 mm	AG0.208.400
	3000 mm	6000 mm	AG0.208.600
<b>Eindmuurbeugel (brut)</b>	2x nodig		AG1.128.1
<b>Tussenmuurbeugel (brut)</b>	Elke 480 mm nodig		AG1.128.2
<b>Afdekprofiel (brut)</b>	1000 mm	2000 mm	AG9.928.200
	1500 mm	3000 mm	AG9.928.300
	2000 mm	4000 mm	AG9.928.400
	3000 mm	6000 mm	AG9.928.600
<b>+ set afsluitstukken</b>	1x nodig		AK9.928
<b>+ set schroeven</b>	Elke 3000 mm nodig		AG1.128.300.9

Geleiding muurbevestiging optie 1

<b>Geleidingsprofiel (brut)</b>	1000 mm	1000 mm	AK0.618.100
	2000 mm	2000 mm	AK0.618.200
	3000 mm	3000 mm	AK0.618.300
	4000 mm	4000 mm	AK0.618.400
	6000 mm	6000 mm	AK0.618.600
<b>Geleidingsopties</b>	1x nodig tot luik opp. 3 m <sup>2</sup>		AK8.427.09
	2x extra nodig tot luik opp. 6 m <sup>2</sup>		AK8.437.05

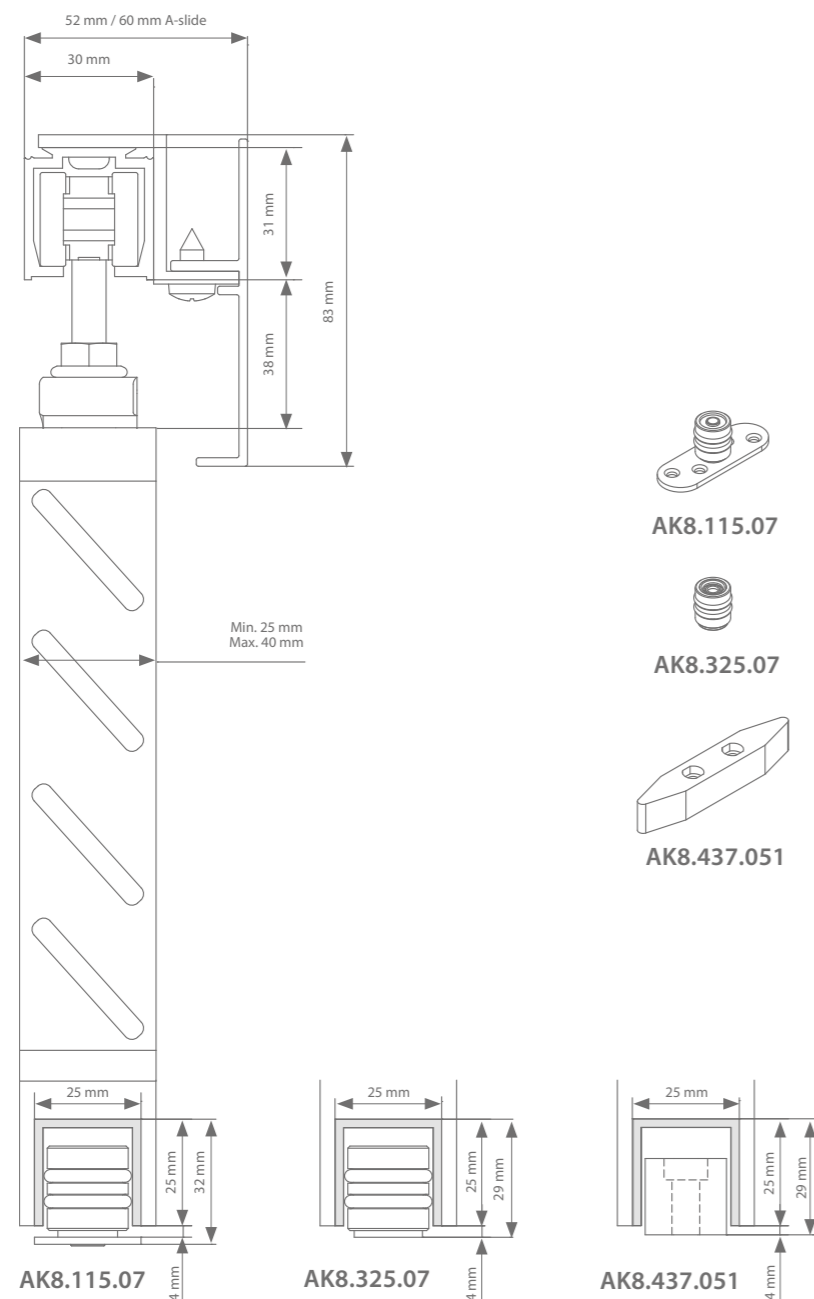
Geleiding muurbevestiging optie 2

<b>Geleidingsprofiel (brut)</b>	1000 mm	2000 mm	AK9.340.200
	1500 mm	3000 mm	AK9.340.300
	2000 mm	4000 mm	AK9.340.400
	3000 mm	6000 mm	AK9.340.600
<b>Geleidingsopties</b>	2x nodig tot luik opp. 3 m <sup>2</sup>		AK9.347.040
	4x nodig tot luik opp. 6 m <sup>2</sup>		

Manuele garnituur

Ophanging	Dwarse ophanging	Artikelnummer
Garnituur (min. luikbreedte = 315 mm)	Set met 2 rollen, 2 stoppers en 2 oplegplaten	AG0.100.004

## Technische tekening



## Producteisen

<b>Gewicht luik</b>	Max. 80 kg per paneel
<b>Winddoorlaatbaarheid</b>	Min. 50 %
<b>Oppervlakte</b>	Max. 6m <sup>2</sup> met extra geleiding
<b>Hoogteregeling</b>	+ / - 3 mm

## Profielen

	Max. luikbreedte	Lengte	Artikelnummer
<b>Loopprofiel</b> (grijs geanodiseerd)	1000 mm	2000 mm	AK0.208.200
	1500 mm	3000 mm	AK0.208.300
	2000 mm	4000 mm	AK0.208.400
	3000 mm	6000 mm	AK0.208.600
<b>Afdekprofiel</b> (brut)	1000 mm	2000 mm	AG9.938.200
	1500 mm	3000 mm	AG9.938.300
	2000 mm	4000 mm	AG9.938.400
	3000 mm	6000 mm	AG9.938.600
<b>+ montagebeugel voor afdekprofiel</b>	Elke 480 mm nodig		AG1.138.1 AG1.137.2 (bij A-slide)
<b>+ set schroeven</b>	Elke 3000 mm nodig		AG1.128.300.9

## Geleiding grondbevestiging

	Max. luikbreedte	Lengte	Artikelnummer
<b>Geleidingsprofiel</b> (brut)	1000 mm	1000 mm	AK0.618.100
	2000 mm	2000 mm	AK0.618.200
	3000 mm	3000 mm	AK0.618.300
	4000 mm	4000 mm	AK0.618.400
	6000 mm	6000 mm	AK0.618.600
<b>Geleidingsopties</b>	1x nodig tot luik opp. 3 m <sup>2</sup>		AK8.115.07
			AK8.325.07
	2x extra nodig tot luik opp. 6 m <sup>2</sup>		AK8.437.051

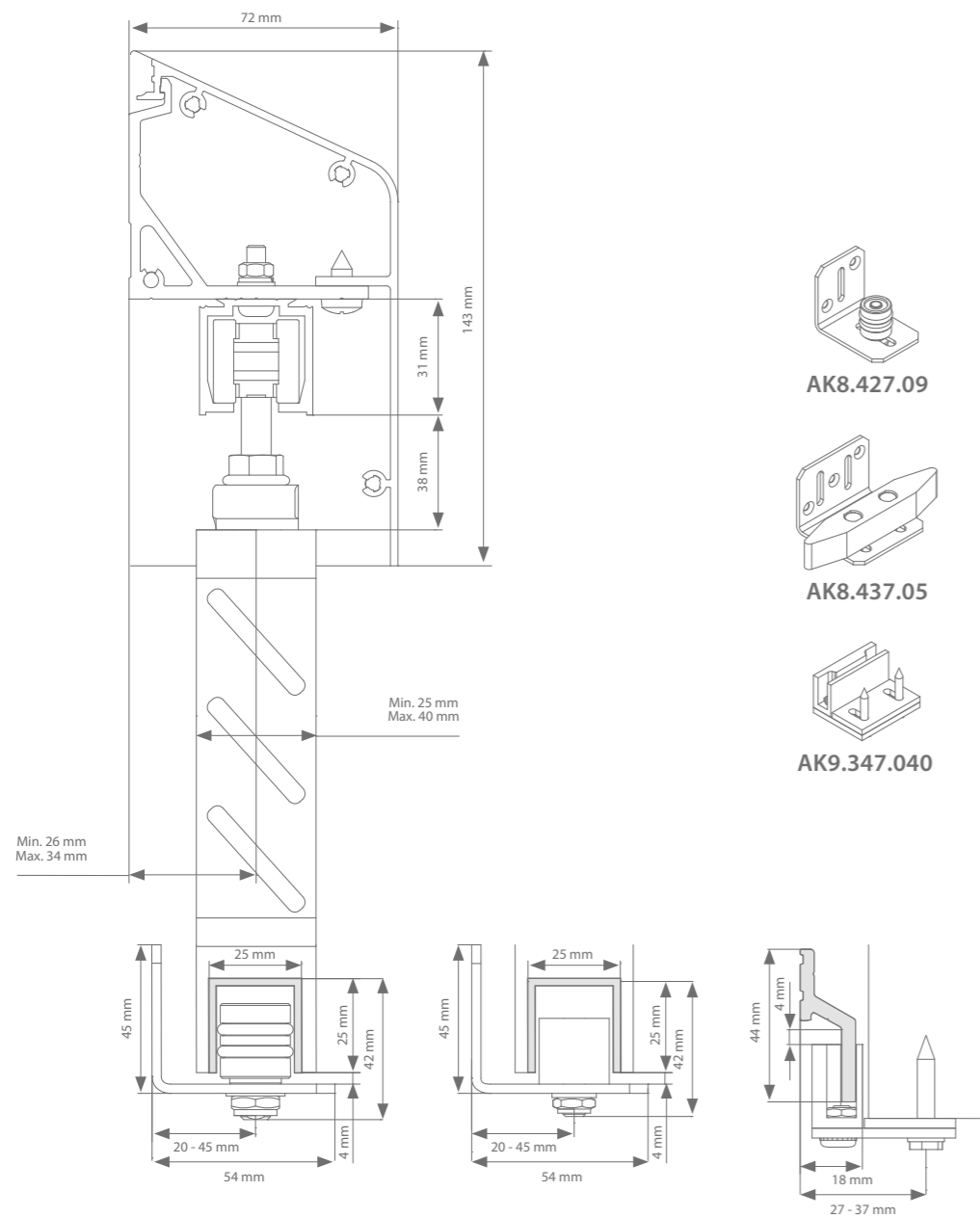
## Manuele garnituur

Ophanging	Dwarse ophanging	Artikelnummer
Garnituur (min. luikbreedte = 315 mm)	Set met 2 rollen, 2 stoppers en 2 oplegplaten	AK0.100.044
	Superior set met 2 rollen, 2 stoppers en 2 oplegplaten	AK0.100.004

## A-slide garnituur

Ophanging	Dwarse ophanging met motor	Artikelnummer
Garnituur (min. luikbreedte = 500 mm, motor boven luik = 720 mm)	Superior set met 2 rollen, 2 stoppers, 2 oplegplaten, meenemer, omkeerwiel en motor	AK3.100.004
	Min. aantal meter riemlengte = (4 x luikbreedte) + 200 mm	(aantal meter) x AK9.709.001
Afstandsbediening	voor 1 kanaal	AM3.100.104.61
	voor 4 kanalen	AM3.100.104.64

Technische tekening



Optie 1 - AK8.427.09

Optie 1 - AK8.437.05

Optie 2 - AK9.347.040

Producteisen

Gewicht luik	Max. 80 kg per paneel
Winddoorlaatbaarheid	Min. 50 %
Oppervlakte	Max. 6m <sup>2</sup> met extra geleiding
Hoogteregeling	+ / - 3 mm

Profielen

	Max. luikbreedte	Lengte	Artikelnummer
Loopprofiel (grijs geanodiseerd)	1000 mm	2000 mm	AK0.208.200
	1500 mm	3000 mm	AK0.208.300
	2000 mm	4000 mm	AK0.208.400
	3000 mm	6000 mm	AK0.208.600
Eindmuurbeugel (brut)	2x nodig		AG1.128.1*
Tussenmuurbeugel (brut)	Elke 480 mm nodig		AG1.128.2*
Afdekprofiel (brut)	1000 mm	2000 mm	AG9.928.200
	1500 mm	3000 mm	AG9.928.300
	2000 mm	4000 mm	AG9.928.400
	3000 mm	6000 mm	AG9.928.600
+ set afsluitstukken	1x nodig		AK9.928
+ set schroeven	Elke 3000 mm nodig		AG1.128.300.9

Geleiding muurbevestiging optie 1

Geleidingsprofiel (brut)	1000 mm	1000 mm	AK0.618.100
	2000 mm	2000 mm	AK0.618.200
	3000 mm	3000 mm	AK0.618.300
	4000 mm	4000 mm	AK0.618.400
	6000 mm	6000 mm	AK0.618.600
Geleidingsopties	1x nodig tot luik opp. 3 m <sup>2</sup>		AK8.427.09
	2x extra nodig tot luik opp. 6 m <sup>2</sup>		AK8.437.05

Geleiding muurbevestiging optie 2

Geleidingsprofiel (brut)	1000 mm	2000 mm	AK9.340.200
	1500 mm	3000 mm	AK9.340.300
	2000 mm	4000 mm	AK9.340.400
	3000 mm	6000 mm	AK9.340.600
Geleidingsopties	2x nodig tot luik opp. 3 m <sup>2</sup> / 4x nodig tot luik opp. 6 m <sup>2</sup>		AK9.347.040

Manuele garnituur

Ophanging	Dwarse ophanging	Artikelnummer
Garnituur (min. luikbreedte = 315 mm)	Set met 2 rollen, 2 stoppers en 2 oplegplaten	AK0.100.044
	Superior set met 2 rollen, 2 stoppers en 2 oplegplaten	AK0.100.004

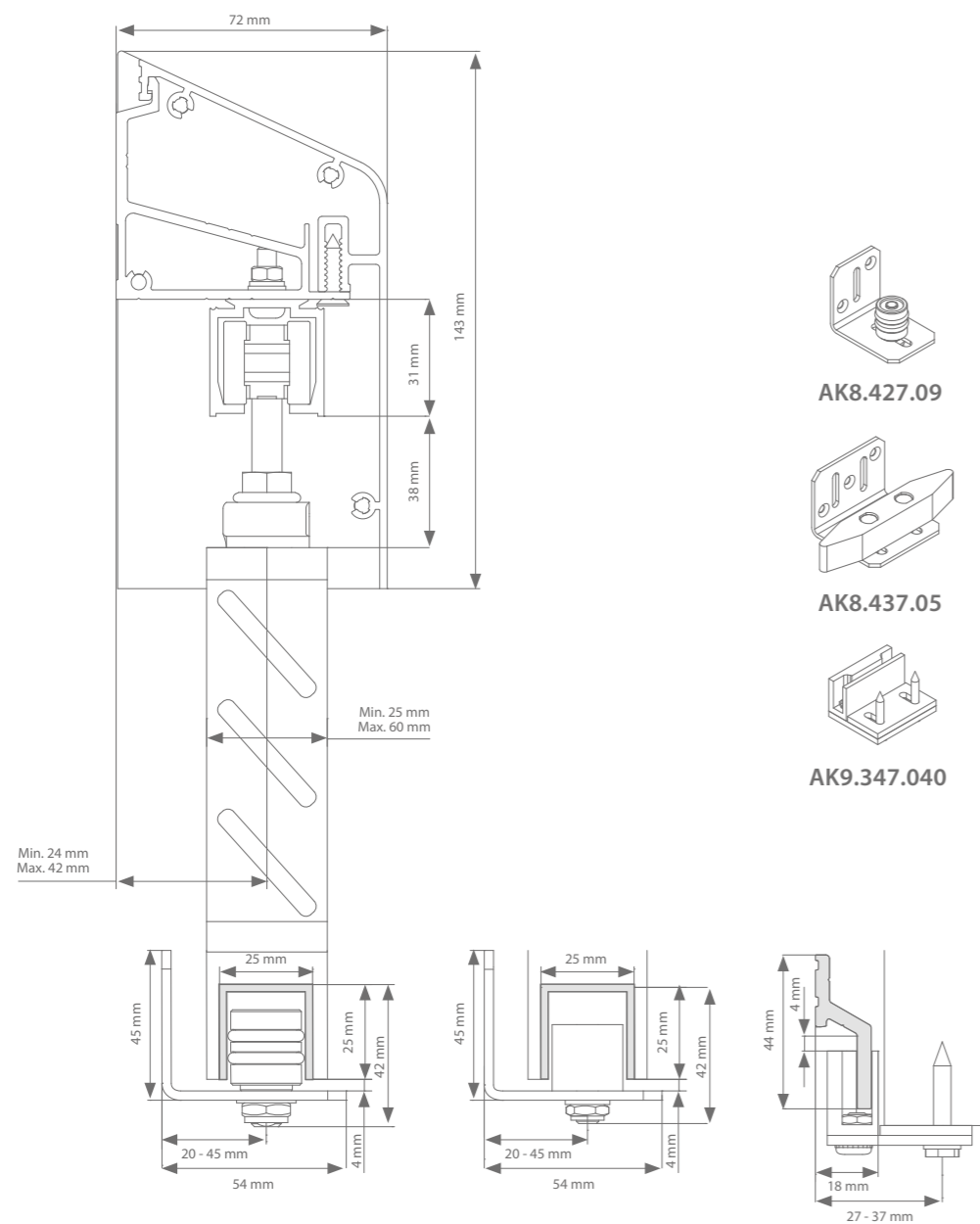
A-slide garnituur

Ophanging	Dwarse ophanging met motor	Artikelnummer
Garnituur (min. luikbreedte = 500 mm, motor boven luik = 720 mm)	Superior set met 2 rollen, 2 stoppers, 2 oplegplaten, meenemer, omkeerwiel en motor	AK3.100.004
	Min. aantal meter riemlengte = (4 x luikbreedte) + 200 mm	(aantal meter) x AK9.709.001
Afstandsbediening	voor 1 kanaal	AM3.100.104.61
	voor 4 kanalen	AM3.100.104.64

\* Muurbeugel AK1.917 is geschikt om te werken zonder afdekprofiel



## Technische tekening



Optie 1 - AK8.427.09

Optie 1 - AK8.437.05

Optie 2 - AK9.347.040

## Producteisen

Gewicht luik	Max. 80 kg per paneel
Winddoorlaatbaarheid	Min. 50 %
Oppervlakte	Max. 6m <sup>2</sup> met extra geleiding
Hoogteregeling	+ / - 3 mm

## Voordelen

Het voordeel van een draagprofiel is dat het zorgt voor een snellere installatie t.o.v. het uitmeten en positioneren van elke muurbeugel.

## Profielen

	Max. luikbreedte	Lengte	Artikelnummer
Loopprofiel (grijs geanodiseerd)	1000 mm	2000 mm	AK0.208.200
	1500 mm	3000 mm	AK0.208.300
	2000 mm	4000 mm	AK0.208.400
	3000 mm	6000 mm	AK0.208.600
Draagprofiel (brut)	1000 mm	2000 mm	AK1.128.200
	1500 mm	3000 mm	AK1.128.300
	2000 mm	4000 mm	AK1.128.400
	3000 mm	6000 mm	AK1.128.600
Afdekprofiel (brut)	1000 mm	2000 mm	AK9.928.200
	1500 mm	3000 mm	AK9.928.300
	2000 mm	4000 mm	AK9.928.400
	3000 mm	6000 mm	AK9.928.600
+ set afsluitstukken	1x nodig		AK9.928
+ set schroeven	Elke 3000 mm nodig		AK1.128.300.9

## Geleiding muurbevestiging optie 1

Geleidingsprofiel (brut)	1000 mm	1000 mm	AK0.618.100
	2000 mm	2000 mm	AK0.618.200
	3000 mm	3000 mm	AK0.618.300
	4000 mm	4000 mm	AK0.618.400
	6000 mm	6000 mm	AK0.618.600
Geleidingsopties	1x nodig tot luik opp. 3 m <sup>2</sup>		AK8.427.09
	2x extra nodig tot luik opp. 6 m <sup>2</sup>		AK8.437.05

## Geleiding muurbevestiging optie 2

Geleidingsprofiel (brut)	1000 mm	2000 mm	AK9.340.200
	1500 mm	3000 mm	AK9.340.300
	2000 mm	4000 mm	AK9.340.400
	3000 mm	6000 mm	AK9.340.600
Geleidingsopties	2x nodig tot luik opp. 3 m <sup>2</sup> / 4x nodig tot luik opp. 6 m <sup>2</sup>		AK9.347.040

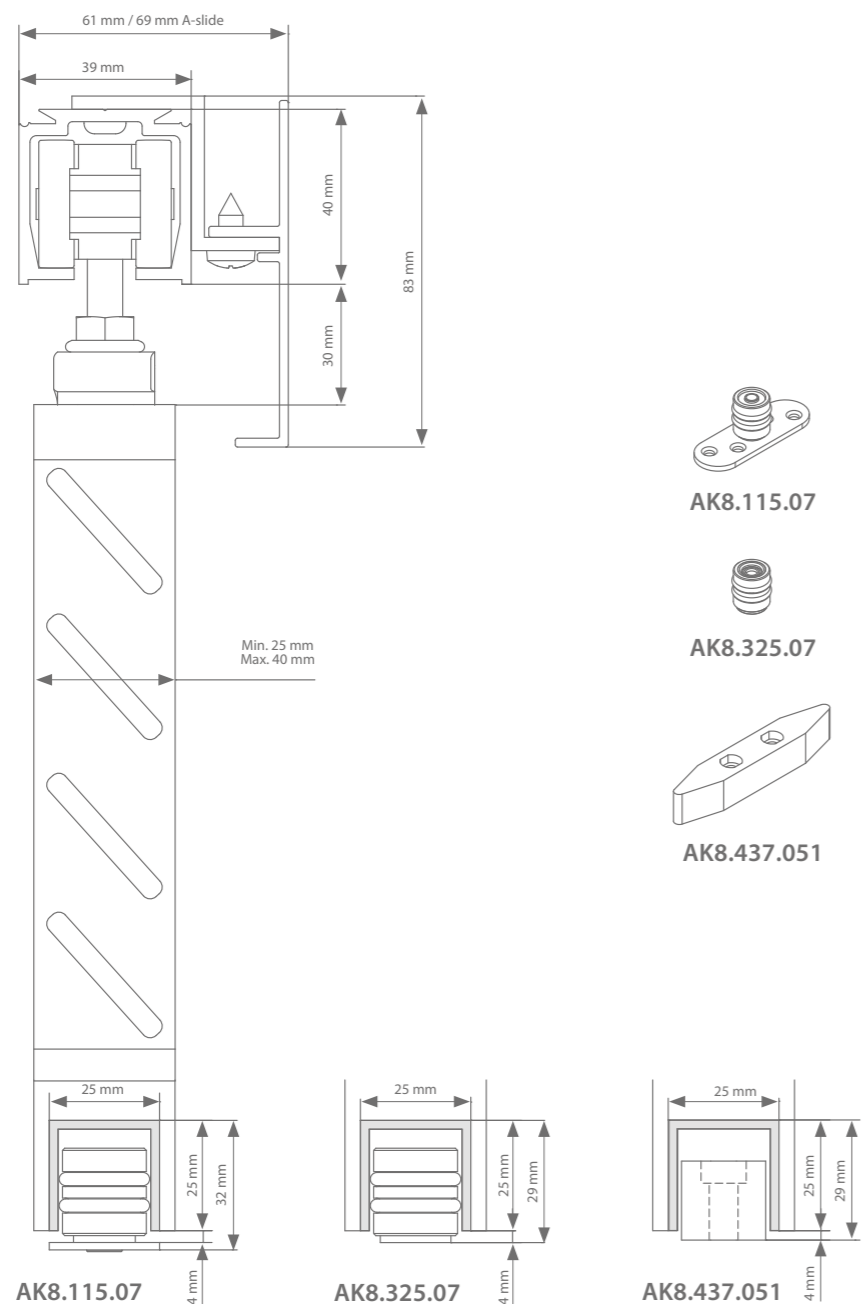
## Manuele garnituur

Ophanging	Dwarse ophanging	Artikelnummer
Garnituur (min. luikbreedte = 315 mm)	Set met 2 rollen, 2 stoppers en 2 oplegplaten	AK0.100.044
	Superior set met 2 rollen, 2 stoppers en 2 oplegplaten	AK0.100.004

## A-slide garnituur

Ophanging	Dwarse ophanging met motor	Artikelnummer
Garnituur (min. luikbreedte = 500 mm, motor boven luik = 720 mm)	Superior set met 2 rollen, 2 stoppers, 2 oplegplaten, meenemer, omkeerwiel en motor	AK3.100.004
	Min. aantal meter riemlengte = (4 x luikbreedte) + 200 mm	(aantal meter) x AK9.709.001
Afstandsbediening	voor 1 kanaal	AM3.100.104.61
	voor 4 kanalen	AM3.100.104.64

### Technische tekening



### Producteisen

<b>Gewicht luik</b>	Max. 120 kg per paneel
<b>Winddoorlaatbaarheid</b>	Min. 50 %
<b>Oppervlakte</b>	Max. 6m <sup>2</sup> met extra geleiding
<b>Hoogteregeling</b>	+ / - 3 mm

### Profielen

	Max. luikbreedte	Lengte	Artikelnummer
<b>Loopprofiel</b> (grijs geanodiseerd)	1000 mm	2000 mm	AM0.208.200
	1500 mm	3000 mm	AM0.208.300
	2000 mm	4000 mm	AM0.208.400
	3000 mm	6000 mm	AM0.208.600
<b>Afdekprofiel</b> (brut)	1000 mm	2000 mm	AG9.938.200
	1500 mm	3000 mm	AG9.938.300
	2000 mm	4000 mm	AG9.938.400
	3000 mm	6000 mm	AG9.938.600
<b>+ montagebeugel voor afdekprofiel</b>	Elke 480 mm nodig		AG1.138.1 AG1.137.2 (bij A-slide)
<b>+ set schroeven</b>	Elke 3000 mm nodig		AG1.128.300.9

### Geleiding grondbevestiging

<b>Geleidingsprofiel</b> (brut)	1000 mm	1000 mm	AK0.618.100
	2000 mm	2000 mm	AK0.618.200
	3000 mm	3000 mm	AK0.618.300
	4000 mm	4000 mm	AK0.618.400
	6000 mm	6000 mm	AK0.618.600
<b>Geleidingsopties</b>	1x nodig tot luik opp. 3 m <sup>2</sup>		AK8.115.07
			AK8.325.07
	2x extra nodig tot luik opp. 6 m <sup>2</sup>		AK8.437.051

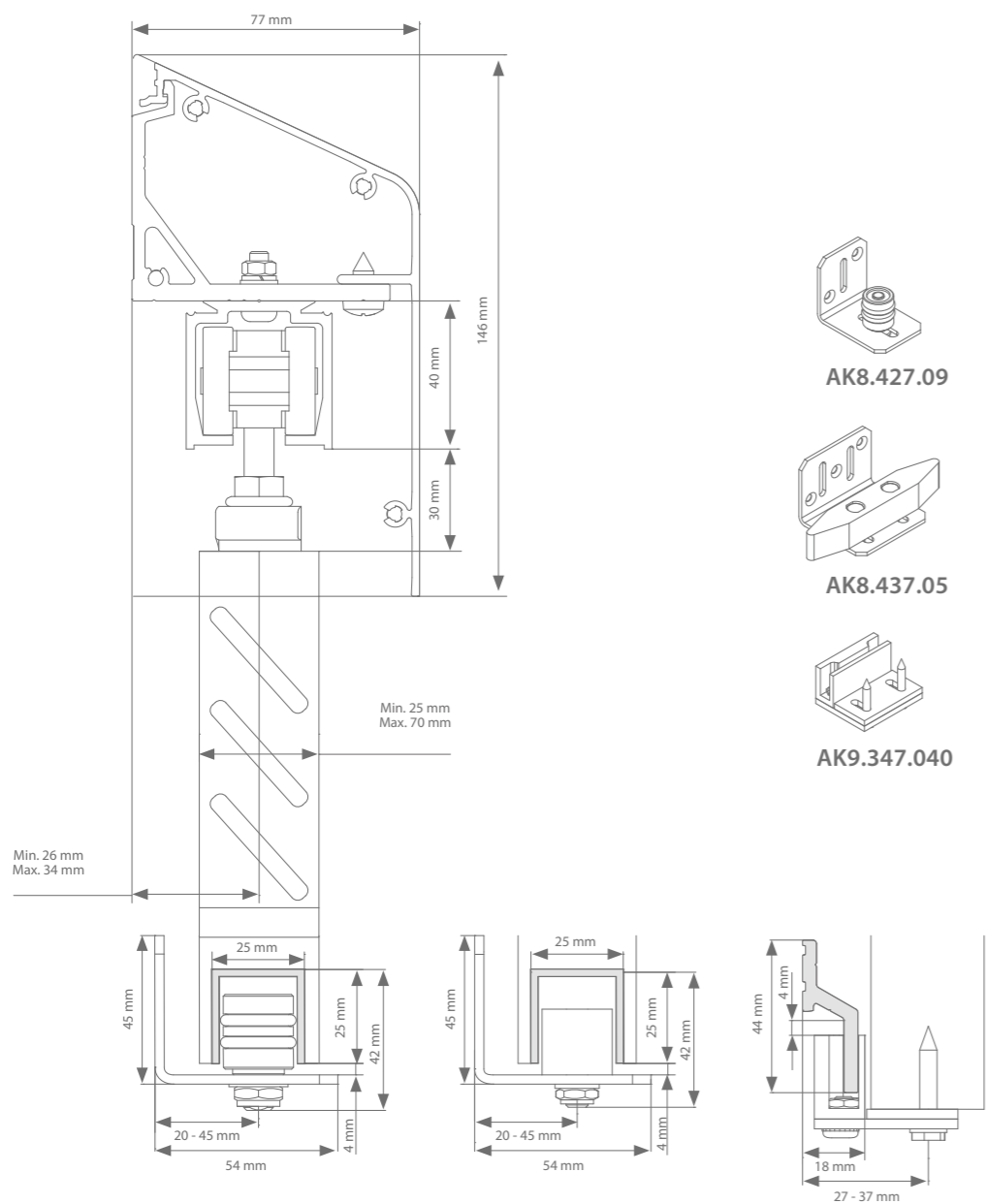
### Manuele garnituur

Ophanging	Dwarse ophanging	Artikelnummer
Garnituur (min. luikbreedte = 335 mm)	Set met 2 rollen, 2 stoppers en 2 oplegplaten	AM0.100.004

### A-slide garnituur

Ophanging	Dwarse ophanging met motor	Artikelnummer
Garnituur (min. luikbreedte = 520 mm, motor boven luik = 740 mm)	Superior set met 2 rollen, 2 stoppers, 2 oplegplaten, meenemer, omkeerwiel en motor	AM3.100.004
	Min. aantal meter riemlengte = (4 x luikbreedte) + 200 mm	(aantal meter) x AK9.709.001
Afstandsbediening	voor 1 kanaal	AM3.100.104.61
	voor 4 kanalen	AM3.100.104.64

Technische tekening



Optie 1 - AK8.427.09

Optie 1 - AK8.437.05

Optie 2 - AK9.347.040

Producteisen

Gewicht luik	Max. 120 kg per paneel
Winddoorlaatbaarheid	Min. 50 %
Oppervlakte	Max. 6m <sup>2</sup> met extra geleiding
Hoogteregeling	+ / - 3 mm

Profielen

	Max. luikbreedte	Lengte	Artikelnummer
Loopprofiel (grijs geanodiseerd)	1000 mm	2000 mm	AM0.208.200
	1500 mm	3000 mm	AM0.208.300
	2000 mm	4000 mm	AM0.208.400
	3000 mm	6000 mm	AM0.208.600
Eindmuurbeugel (brut)	2x nodig		AM1.128.1
Tussenmuurbeugel (brut)	Elke 480 mm nodig		AM1.128.2
Afdekprofiel (brut)	1000 mm	2000 mm	AM9.928.200
	1500 mm	3000 mm	AM9.928.300
	2000 mm	4000 mm	AM9.928.400
	3000 mm	6000 mm	AM9.928.600
+ set afsluitstukken	1x nodig		AM9.928
+ set schroeven	Elke 3000 mm nodig		AG1.128.300.9

Geleiding muurbevestiging optie 1

	1000 mm	2000 mm	Artikelnummer
Geleidingsprofiel (brut)	1000 mm	1000 mm	AK0.618.100
	2000 mm	2000 mm	AK0.618.200
	3000 mm	3000 mm	AK0.618.300
	4000 mm	4000 mm	AK0.618.400
	6000 mm	6000 mm	AK0.618.600
Geleidingsopties	1x nodig tot luik opp. 3 m <sup>2</sup>		AK8.427.09
	2x extra nodig tot luik opp. 6 m <sup>2</sup>		AK8.437.05

Geleiding muurbevestiging optie 2

	1000 mm	2000 mm	Artikelnummer
Geleidingsprofiel (brut)	1000 mm	2000 mm	AK9.340.200
	1500 mm	3000 mm	AK9.340.300
	2000 mm	4000 mm	AK9.340.400
	3000 mm	6000 mm	AK9.340.600
Geleidingsopties	2x nodig tot luik opp. 3 m <sup>2</sup>		AK9.347.040
	4x nodig tot luik opp. 6 m <sup>2</sup>		

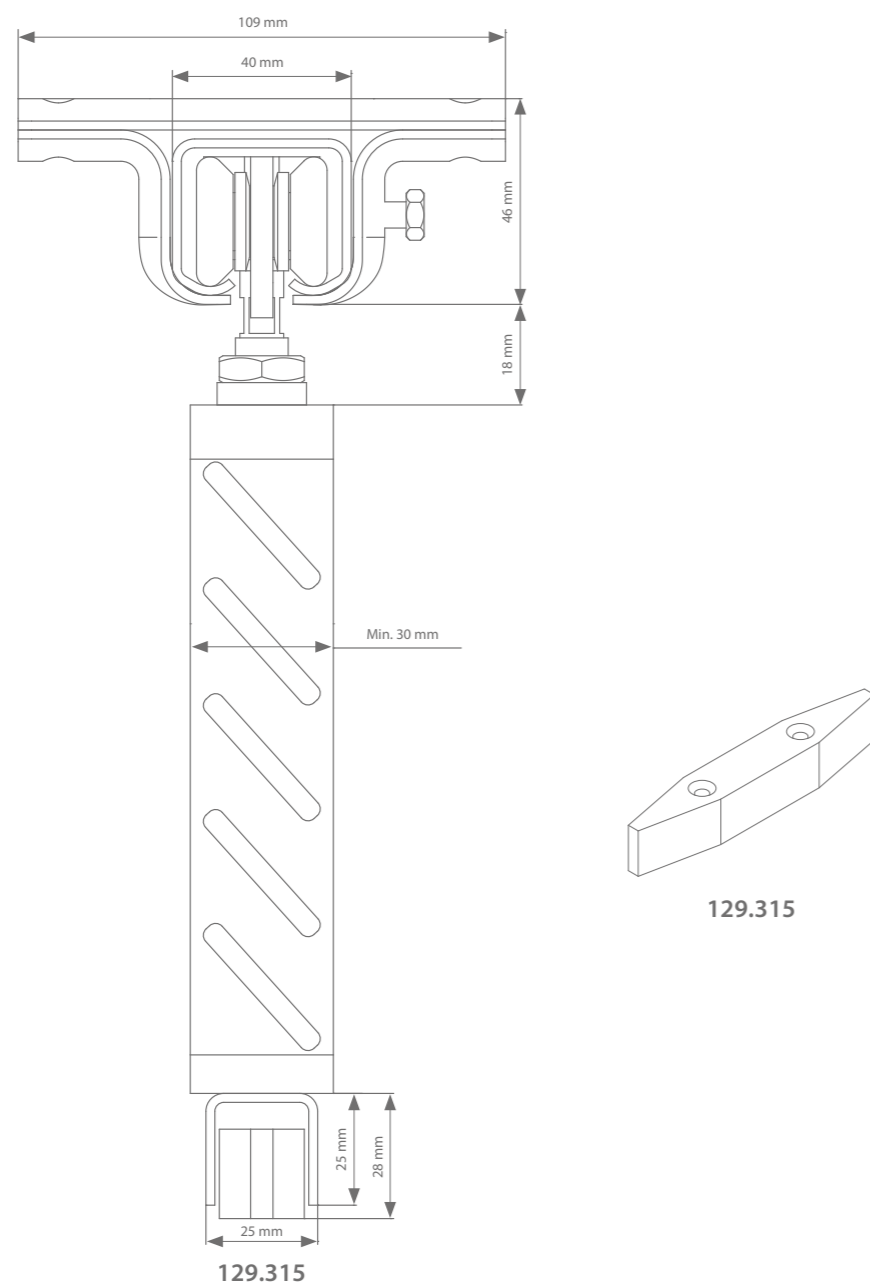
Manuele garnituur

Ophanging	Dwarse ophanging	Artikelnummer
Garnituur (min. luikbreedte = 335 mm)	Set met 2 rollen, 2 stoppers en 2 oplegplaten	AM0.100.004

A-slide garnituur

Ophanging	Dwarse ophanging met motor	Artikelnummer
Garnituur (min. luikbreedte = 520 mm, motor boven luik = 740 mm)	Superior set met 2 rollen, 2 stoppers, 2 oplegplaten, meenemer, omkeerwiel en motor	AM3.100.004
	Min. aantal meter riemlengte = (4 x luikbreedte) + 200 mm	(aantal meter) x AK9.709.001
Afstandsbediening	voor 1 kanaal	AM3.100.104.61
	voor 4 kanalen	AM3.100.104.64

### Technische tekening



### Producteisen

Gewicht luik	Max. 180 kg per paneel
Winddoorlaatbaarheid	Min. 50 %
Oppervlakte	Max. 6m <sup>2</sup> met extra geleiding
Hoogteregeling	+ / - 3 mm

### Profielen

	Max. luikbreedte	Lengte	Artikelnummer
Loopprofiel (inox/RVS)	1000 mm	2000 mm	120.007.200
	1500 mm	3000 mm	120.007.300
	2000 mm	4000 mm	120.007.400
	3000 mm	6000 mm	120.007.600
Eindlinteelbeugel (inox/RVS)	2x nodig		121.227
Tussenlinteelbeugel (inox/RVS)	Elke 600 mm nodig		121.217

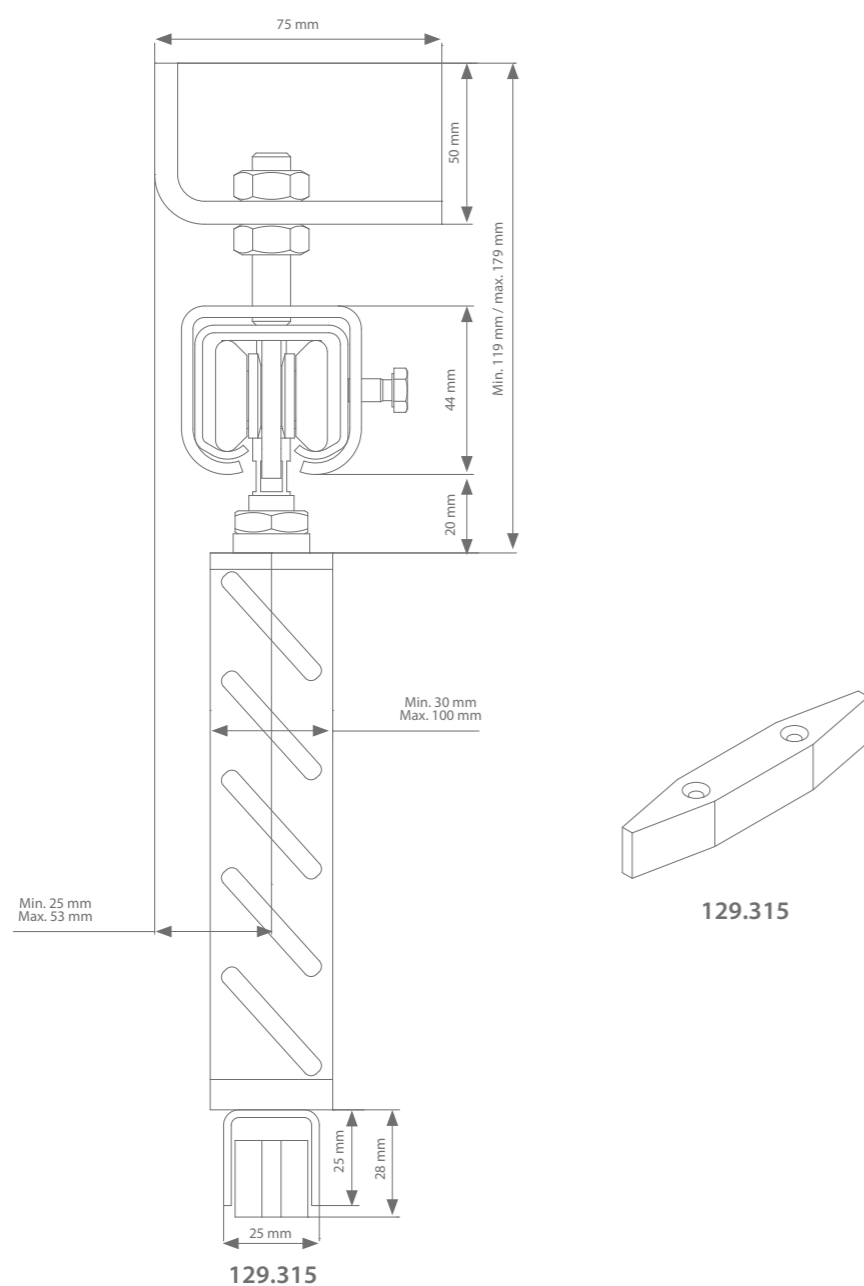
### Geleiding grondbevestiging

Geleidingsprofiel (brut)	2000 mm	2000 mm	120.607.200
	3000 mm	3000 mm	120.607.300
	4000 mm	4000 mm	120.607.400
	6000 mm	6000 mm	120.607.600
Geleider	1x nodig tot luik opp. 6 m <sup>2</sup>		129.315

### Garnituursamenstelling

Inox / RVS rol	2x nodig	124.257 (met stalen lagers) 124.257.02 (met inox / RVS lagers)
Inox / RVS stopper	2x nodig	129.617
Inox / RVS oplegplaat	2x nodig	127.617

## Technische tekening



## Producteisen

Gewicht luik	Max. 180 kg per paneel
Winddoorlaatbaarheid	Min. 50 %
Oppervlakte	Max. 6m <sup>2</sup> met extra geleiding
Hoogteregeling	+ / - 3 mm

## Profielen

	Max. luikbreedte	Lengte	Artikelnummer
Loopprofiel (inox/RVS)	1000 mm	2000 mm	120.007.200
	1500 mm	3000 mm	120.007.300
	2000 mm	4000 mm	120.007.400
	3000 mm	6000 mm	120.007.600
Verbindingsbeugels op draadas (inox/RVS)	2x nodig		121.327
Beugels op draadas (inox/RVS)	Elke 600 mm nodig		121.317
Hoekijzer	Bij elke beugel nodig		121.917

## Geleiding muurbevestiging optie 1

Geleidingsprofiel (brut)	2000 mm	2000 mm	120.607.200
	3000 mm	3000 mm	120.607.300
	4000 mm	4000 mm	120.607.400
	6000 mm	6000 mm	120.607.600
Geleider	1x nodig tot luik opp. 6 m <sup>2</sup>		129.315

## Garnituursamenstelling

Inox / RVS rol	2x nodig	124.257 (met stalen lagers) 124.257.02 (met inox / RVS lagers)
Inox / RVS stopper	2x nodig	129.617
Inox / RVS oplegplaat	2x nodig	127.617

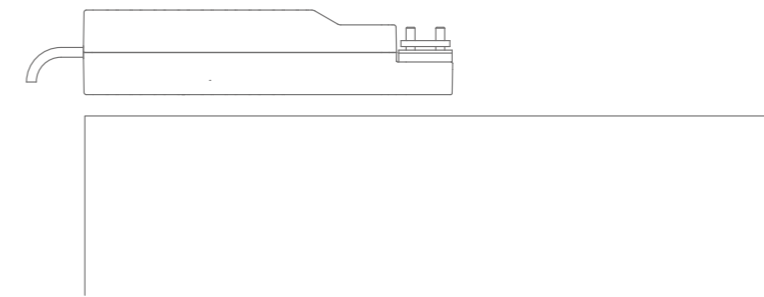


## a-slide motorisatie

Rechtschuivende, symmetrische of telescopische luiken kunnen geautomatiseerd worden door middel van onze motor, de A-slide exterior.

Om schuifluiken te automatiseren gebruiken we een riem die beweegt tussen omkeerwielen en de motor. Een meenemer koppelt deze riem aan het luik.

De A-slide is getest met luiken tot 120kg en beschikt over een elektronische rem die ingeschakeld kan worden zodat de luiken niet kunnen open waaien.



De A-slide is een slimme motor die zichzelf inleert bij het eerste gebruik. Dankzij de **handige app** kan de motor via bluetooth of wifi verder geconfigureerd worden. Nadien kan de gebruiker via de app vanop afstand zelf de positie en snelheid van de luiken bepalen. De A-slide motor kan daarnaast ook bediend worden met een schakelaar of een afstandsbediening.



DOWNLOAD APP

Max. gewicht	120 kg
Beweging	Rechtschuivend Symmetrisch Telescopisch
Bediening	Schakelaar 1 of 4 kanaal afstandsbediening (geïntegreerde radio-ontvanger) Arlu® – app of internet (Bluetooth en WiFi-interface)

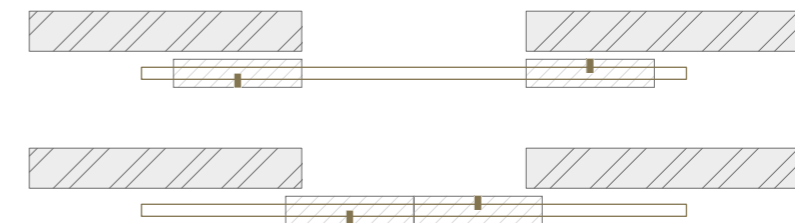


---

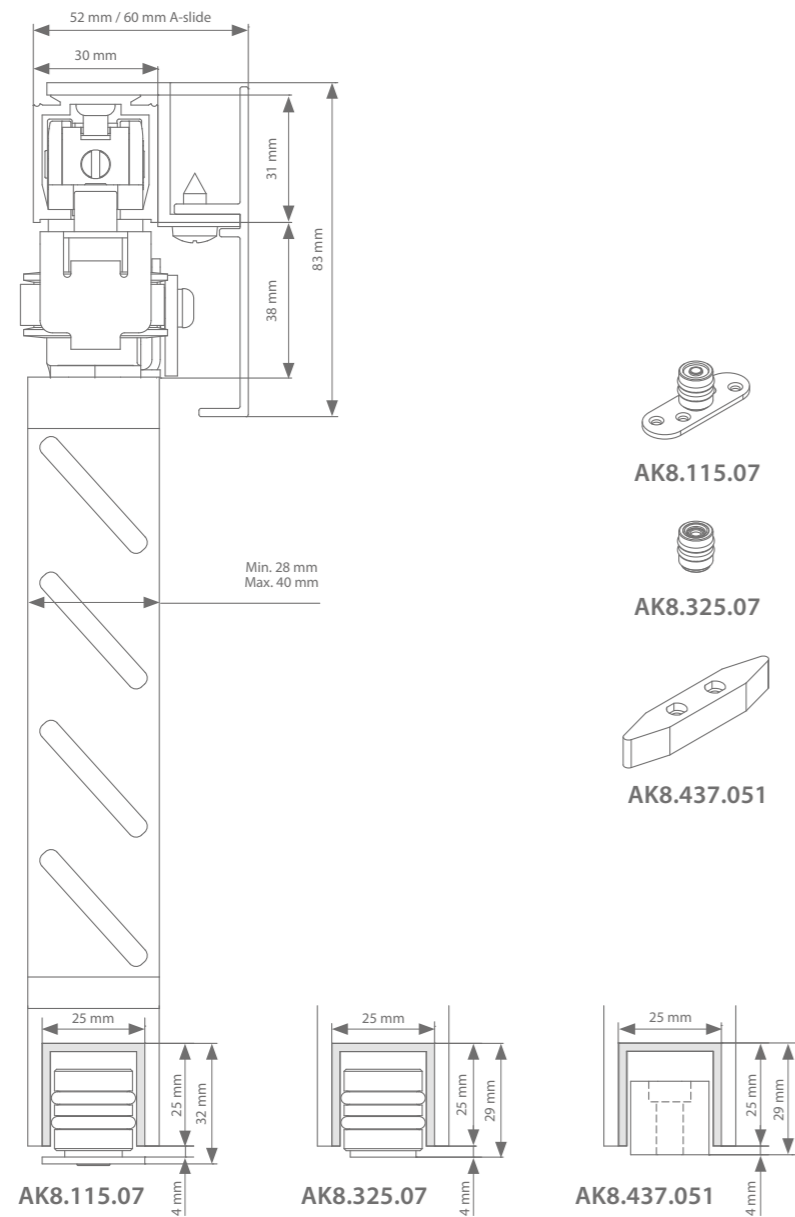
rob

## SYMMETRISCHE SCHUIFLUIKEN

Wanneer men niet voldoende ruimte heeft aan één zijde van het raam kan men gebruik maken van symmetrische luiken. Zo staan twee luiken symmetrisch verdeeld naast het raam. Beide luiken zijn verbonden met een riem om zo simultaan te bewegen. Via de juiste keuze van ondergeleiding kan men overschakelen van maximum 3 m<sup>2</sup> tot maximum 6 m<sup>2</sup>. Voor het grootste gebruiksgemak kan men de luiken automatiseren. Dankzij de motorisatie is het niet meer noodzakelijk om de ramen te openen voor de bediening van de luiken.



## Technische tekening



## Producteisen

Gewicht luik	Max. 80 kg per paneel
Gewicht geautomatiseerd luik	Max. 40 kg per paneel
Winddoorlaatbaarheid	Min. 50 %
Oppervlakte	Max. 6m <sup>2</sup> met extra geleiding
Min. dagmaat	950 mm - max. dagmaat = 2900 mm
Hoogteregeling	+ / - 3 mm

## Profielen

	Max. luikbreedte	Lengte	Artikelnummer
Loopprofiel (grijs geanodiseerd)	500 mm	2000 mm	AK0.208.200
	750 mm	3000 mm	AK0.208.300
	1000 mm	4000 mm	AK0.208.400
	1500 mm	6000 mm	AK0.208.600
Afdekprofiel (brut)	500 mm	2000 mm	AG9.938.200
	750 mm	3000 mm	AG9.938.300
	1000 mm	4000 mm	AG9.938.400
	1500 mm	6000 mm	AG9.938.600
+ montagebeugel voor afdekprofiel	Elke 480 mm nodig		AG1.138.1 AG1.137.2 (bij A-slide)
+ set schroeven	Elke 3000 mm nodig		AG1.128.300.9

## Geleiding grondbevestiging

Geleidingsprofiel 2x (brut)	1000 mm	1000 mm	AK0.618.100
	2000 mm	2000 mm	AK0.618.200
	3000 mm	3000 mm	AK0.618.300
	4000 mm	4000 mm	AK0.618.400
	6000 mm	6000 mm	AK0.618.600
Geleidingsopties	2x nodig tot luik opp. 3 m <sup>2</sup>		AK8.115.07
			AK8.325.07
	3x extra nodig tot luik opp. 6 m <sup>2</sup>		AK8.437.051

## Manuele garnituur

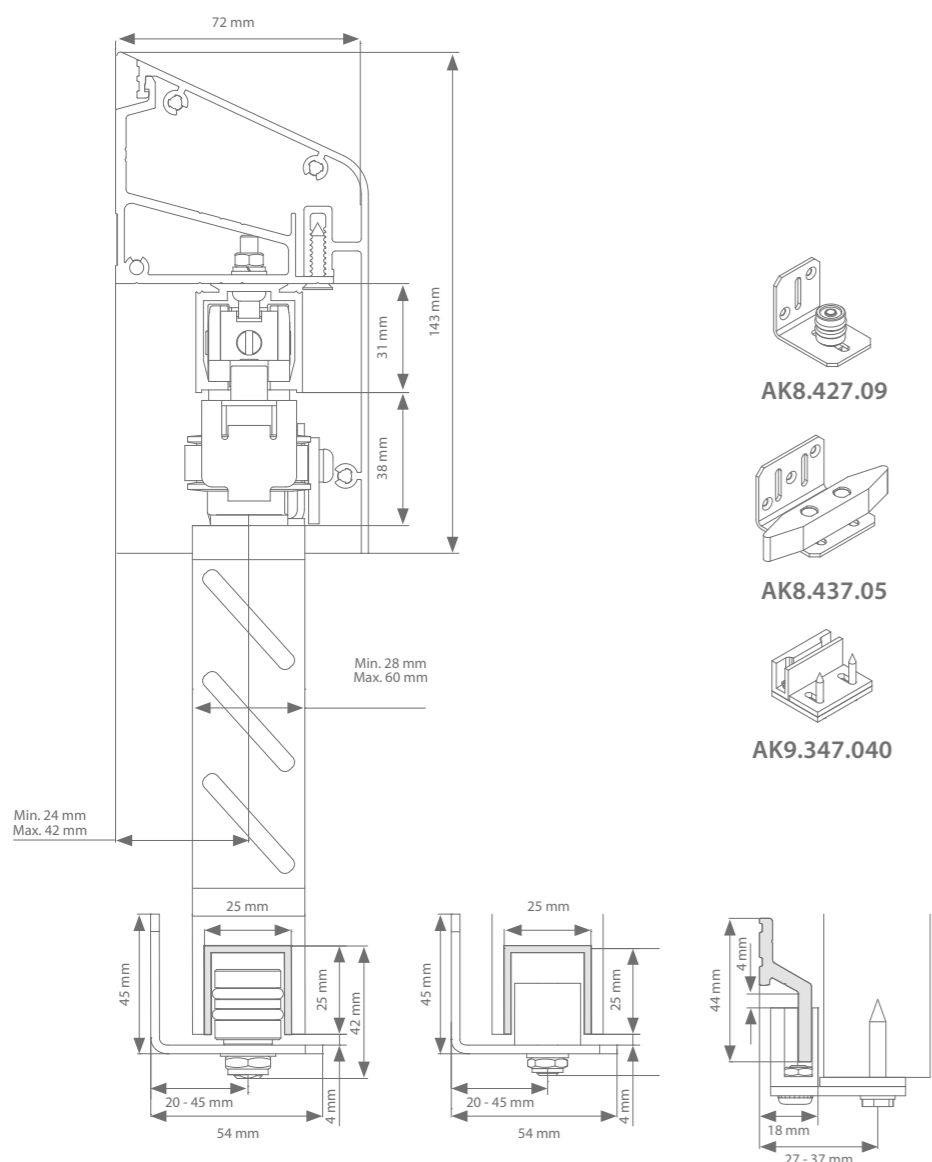
Ophanging	Dwarse ophanging	Artikelnummer
Garnituur (min. luikbreedte = 460 mm)	Set met 4 rollen, 2 stoppers, 4 oplegplaten, 2 meenemers en 2 omkeerwielen	AK0.700.004
	Min. aantal meter riemlengte = (8 x luikbreedte) + 200 mm	(aantal meter) x AK9.709.001

## A-slide garnituur

Ophanging	Dwarse ophanging met motor	Artikelnummer
Garnituur (min. luikbreedte = 460 mm, motor boven luik = 680 mm)	Superior set met 4 rollen, 2 stoppers, 4 oplegplaten, 2 meenemers, omkeerwiel en motor	AK3.700.004
	Min. aantal meter riemlengte = (8 x luikbreedte) + 200 mm	(aantal meter) x AK9.709.001
Afstandsbediening	voor 1 kanaal	AM3.100.104.61
	voor 4 kanalen	AM3.100.104.64



## Technische tekening



Optie 1 - AK8.427.09

Optie 1 - AK8.437.05

Optie 2 - AK9.347.040

## Producteisen

Gewicht luik	Max. 80 kg per paneel
Gewicht geautomatiseerd luik	Max. 40 kg per paneel
Winddoorlaatbaarheid	Min. 50 %
Oppervlakte	Max. 6m <sup>2</sup> met extra geleiding
Min. dagmaat	950 mm - max. dagmaat = 2900 mm
Hoogteregeling	+ / - 3 mm

## Voordelen

Het voordeel van een draagprofiel is dat het zorgt voor een snellere installatie t.o.v. het uitmeten en positioneren van elke muurbeugel.

## Profielen

	Max. luikbreedte	Lengte	Artikelnummer
Loopprofiel (grijs geanodiseerd)	500 mm	2000 mm	AK0.208.200
	750 mm	3000 mm	AK0.208.300
	1000 mm	4000 mm	AK0.208.400
	1500 mm	6000 mm	AK0.208.600
Draagprofiel (brut)	500 mm	2000 mm	AK1.128.200
	750 mm	3000 mm	AK1.128.300
	1000 mm	4000 mm	AK1.128.400
	1500 mm	6000 mm	AK1.128.600
Afdekprofiel (brut)	500 mm	2000 mm	AK9.928.200
	750 mm	3000 mm	AK9.928.300
	1000 mm	4000 mm	AK9.928.400
	1500 mm	6000 mm	AK9.928.600
+ montagebeugel voor afdekprofiel	Elke 480 mm nodig		AK9.928
+ set schroeven	Elke 3000 mm nodig		AK1.128.300.9

## Geleiding muurbevestiging optie 1

Geleidingsprofiel 2x (brut)	1000 mm	1000 mm	AK0.618.100
	2000 mm	2000 mm	AK0.618.200
	3000 mm	3000 mm	AK0.618.300
	4000 mm	4000 mm	AK0.618.400
	6000 mm	6000 mm	AK0.618.600
Geleidingsopties	2x nodig tot luik opp. 3 m <sup>2</sup>		AK8.427.09
	3x extra nodig tot luik opp. 6 m <sup>2</sup>		AK8.437.05

## Geleiding muurbevestiging optie 2

Geleidingsprofiel (brut)	500 mm	2000 mm	AK9.340.200
	750 mm	3000 mm	AK9.340.300
	1000 mm	4000 mm	AK9.340.400
	1500 mm	6000 mm	AK9.340.600
Geleidingsopties	4x nodig tot luik opp. 3 m <sup>2</sup> / 8x nodig tot luik opp. 6 m <sup>2</sup>		AK9.347.040

## Manuele garnituur

Ophanging	Dwarse ophanging	Artikelnummer
Garnituur (min. luikbreedte = 460 mm)	Set met 4 rollen, 2 stoppers, 2 oplegplaten, 2 meenemers en 2 omkeerwielen	AK0.700.004
	Min. aantal meter riemlengte = (8 x luikbreedte) + 200 mm	(aantal meter) x AK9.709.001

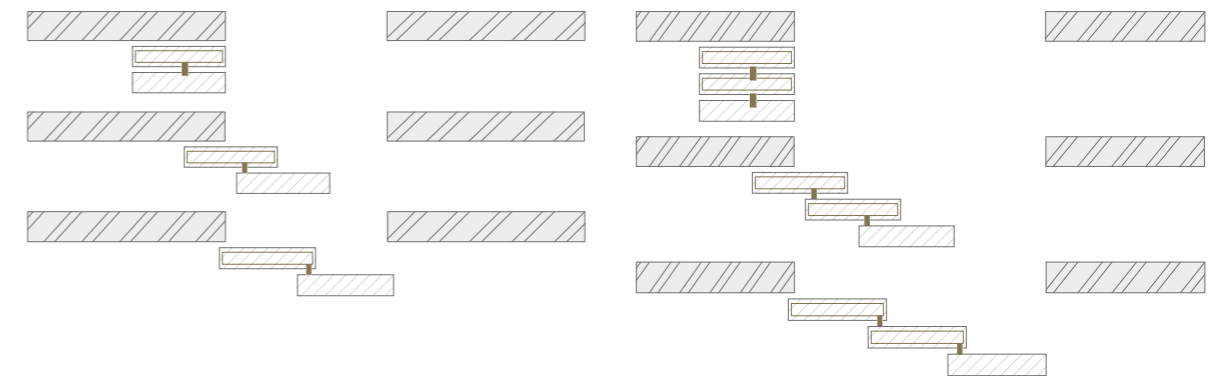
## A-slide garnituur

Ophanging	Dwarse ophanging met motor	Artikelnummer
Garnituur (min. luikbreedte = 460 mm, motor boven luik = 680 mm)	Superior set met 4 rollen, 2 stoppers, 4 oplegplaten, 2 meenemers, omkeerwiel en motor	AK3.700.004
	Min. aantal meter riemlengte = (8 x luikbreedte) + 200 mm	(aantal meter) x AK9.709.001
Afstandsbediening	voor 1 kanaal	AM3.100.104.61
	voor 4 kanalen	AM3.100.104.64

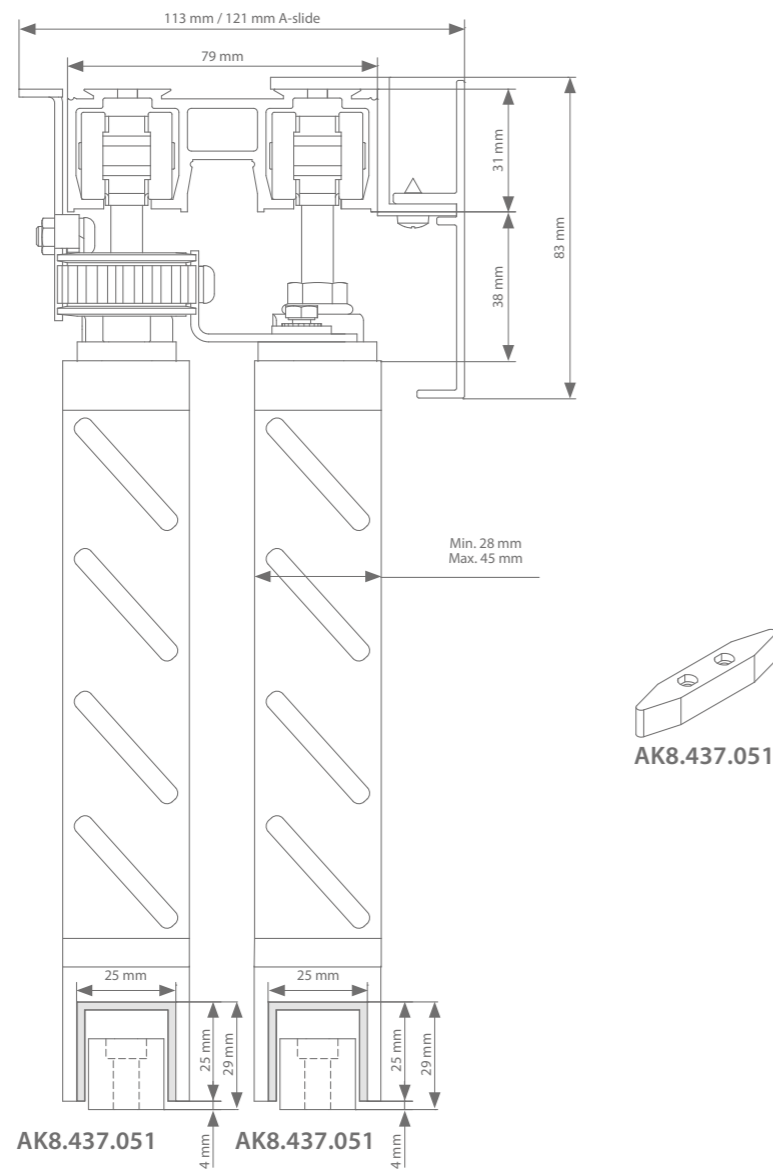


rob  
**TELESCOPISCHE  
SCHUIFLUIKEN**

Steeds vaker worden de ramen groter, maar wenst men toch een zonnewering te gebruiken aan de hand van luiken. Door telescopische luiken is het mogelijk om de brede luiken op te splitsen in 2 of 3 luiken om zo compact te stockeren naast het grote raam. Elk luik beweegt simultaan door zijn riemverbinding en zorgt voor een stille beweging. Via de juiste keuze van ondergeleiding kan men overschakelen van maximum 3 m<sup>2</sup> tot maximum 6 m<sup>2</sup>. Voor het grootste gebruiksgemak kan men de luiken automatiseren. Dankzij de motorisatie is het niet meer noodzakelijk om de ramen te kunnen openen voor de bediening.



## Technische tekening



## Producteisen

Gewicht luik	Max. 80 kg per paneel
Gewicht geautomatiseerd luik	Max. 40 kg per paneel
Winddoorlaatbaarheid	Min. 50 %
Oppervlakte	Max. 6m <sup>2</sup> met extra geleiding
Min. dagmaat	1120 mm - max. dagmaat = 3900 mm
Hoogteregeling	+ / - 3 mm

## Profielen

	Max. luikbreedte	Lengte	Artikelnummer
Loopprofiel (grijs geanodiseerd)	667 mm	2000 mm	AK0.202.200
	1000 mm	3000 mm	AK0.202.300
	1333 mm	4000 mm	AK0.202.400
	2000 mm	6000 mm	AK0.202.600
Afdekprofiel (brut)	667 mm	2000 mm	AG9.938.200
	1000 mm	3000 mm	AG9.938.300
	1333 mm	4000 mm	AG9.938.400
	2000 mm	6000 mm	AG9.938.600
+ montagebeugel voor afdekprofiel	Elke 480 mm nodig		AG1.138.1 AG1.137.2 (bij A-slide)
+ set schroeven	Elke 3000 mm nodig		AG1.128.300.9

## Geleiding grondbevestiging

Geleidingsprofiel 2x (brut)	1000 mm	1000 mm	AK0.618.100
	2000 mm	2000 mm	AK0.618.200
	3000 mm	3000 mm	AK0.618.300
	4000 mm	4000 mm	AK0.618.400
	6000 mm	6000 mm	AK0.618.600
Geleidingsopties	3x nodig tot luik opp. 3 m <sup>2</sup> 7x nodig tot luik opp. 6 m <sup>2</sup>		AK8.437.051

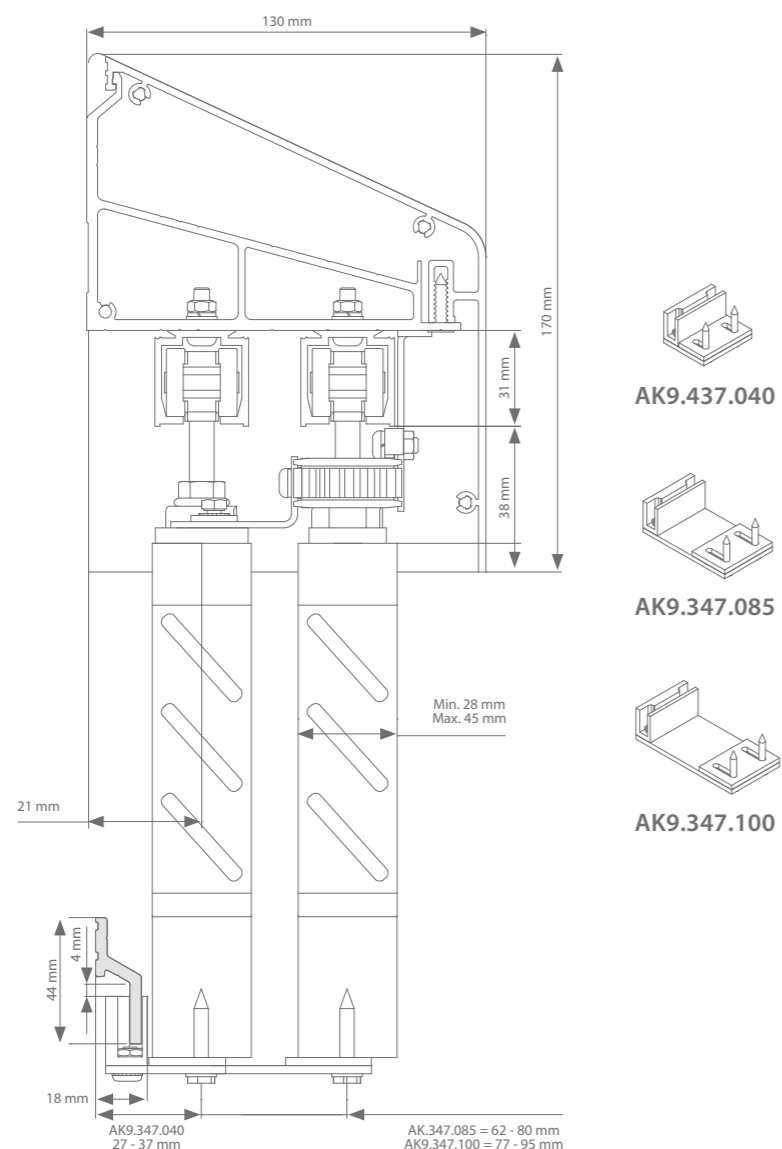
## Manuele garnituur

Ophanging	Dwarse ophanging	Artikelnummer
Garnituur (min. luikbreedte = 400 mm)	Superior set met 4 rollen, 2 stoppers, 4 oplegplaten, 1 meenemer, 1 vaststeller en 2 omkeerwielen	AK0.800.004
	Min. aantal meter riemlengte = (2 x luikbreedte) + 400 mm	(aantal meter) x AK9.709.001

## A-slide garnituur

Ophanging	Dwarse ophanging met motor	Artikelnummer
Garnituur (min. luikbreedte = 500 mm, motor boven luik = 720 mm)	Superior set met 4 rollen, 2 stoppers, 4 oplegplaten, 2 meenemers, 1 vaststeller, 3 omkeerwielen en motor	AK3.800.004
	Min. aantal meter riemlengte = (8 x luikbreedte) + 600 mm	(aantal meter) x AK9.709.001
Afstandsbediening	voor 1 kanaal	AM3.100.104.61
	voor 4 kanalen	AM3.100.104.64

Technische tekening



Producteisen

Gewicht luik	Max. 80 kg per paneel
Gewicht geautomatiseerd luik	Max. 40 kg per paneel
Winddoorlaatbaarheid	Min. 50 %
Oppervlakte	Max. 6m <sup>2</sup> met extra geleiding
Min. dagmaat	1120 mm - max. dagmaat = 3900 mm
Hoogteregeling	+ / - 3 mm

Profielen

	Max. luikbreedte	Lengte	Artikelnummer
Loopprofiel (2x) (grijs geanodiseerd)	667 mm	2000 mm	AK0.208.200
	1000 mm	3000 mm	AK0.208.300
	1333 mm	4000 mm	AK0.208.400
	2000 mm	6000 mm	AK0.208.600
Draadprofiel (brut)	667 mm	2000 mm	AK1.168.200
	1000 mm	3000 mm	AK1.168.300
	1333 mm	4000 mm	AK1.168.400
	2000 mm	6000 mm	AK1.168.600
Afdekprofiel (brut)	667 mm	2000 mm	AK9.968.200
	1000 mm	3000 mm	AK9.968.300
	1333 mm	4000 mm	AK9.968.400
	2000 mm	6000 mm	AK9.968.600
+ set afsluitstukken	1x nodig		AK9.968
+ set schroeven	Elke 3000 mm nodig		AK1.168.300.9

Geleiding grondbevestiging

	667 mm	1000 mm	1333 mm	2000 mm	Artikelnummer
Geleidingsprofiel (brut)	2000 mm	3000 mm	4000 mm	6000 mm	AK9.340.200
	2000 mm	3000 mm	4000 mm	6000 mm	AK9.340.300
	2000 mm	3000 mm	4000 mm	6000 mm	AK9.340.400
	2000 mm	3000 mm	4000 mm	6000 mm	AK9.340.600
Geleidingsopties	2x nodig tot luik opp. 3 m <sup>2</sup> / 4x nodig tot luik opp. 6 m <sup>2</sup>				AK9.347.040
	2x nodig tot luik opp. 3 m <sup>2</sup> / 4x nodig tot luik opp. 6 m <sup>2</sup>				AK9.347.085 (luikdikte 28 - 35)
	2x nodig tot luik opp. 3 m <sup>2</sup> / 4x nodig tot luik opp. 6 m <sup>2</sup>				AK9.347.100 (luikdikte 36 - 45)

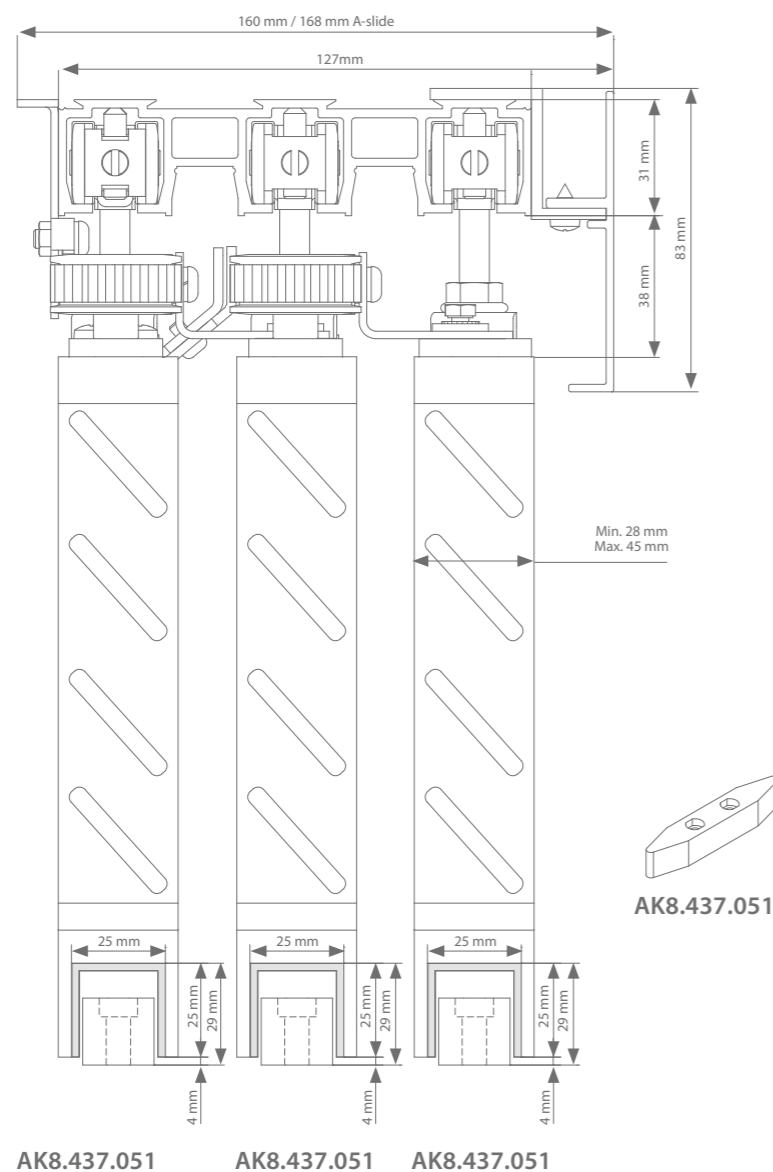
Manuele garnituur

Ophanging	Dwarse ophanging	Artikelnummer
Garnituur (min. luikbreedte = 400 mm)	Superior set met 4 rollen, 2 stoppers, 4 oplegplaten, 1 meenemer, 1 vaststeller en 2 omkeerwielen	AK0.800.004
	Min. aantal meter riemlengte = (2 x luikbreedte) + 400 mm	(aantal meter) x AK9.709.001

A-slide garnituur

Ophanging	Dwarse ophanging met motor	Artikelnummer
Garnituur (min. luikbreedte = 500 mm, motor boven luik = 720 mm)	Superior set met 4 rollen, 2 stoppers, 4 oplegplaten, 2 meenemers, 1 vaststeller, 3 omkeerwielen en motor	AK3.800.004
	Min. aantal meter riemlengte = (8 x luikbreedte) + 600 mm	(aantal meter) x AK9.709.001
Afstandsbediening	voor 1 kanaal	AM3.100.104.61
	voor 4 kanalen	AM3.100.104.64

## Technische tekening



## Producteisen

Gewicht luik	Max. 80 kg per paneel
Winddoorlaatbaarheid	Min. 50 %
Oppervlakte	Max. 6m <sup>2</sup> met extra geleiding
Min. dagmaat	1680 mm - max. dagmaat = 4400 mm
Hoogteregeling	+ / - 3 mm

## Profielen

	Max. luikbreedte	Lengte	Artikelnummer
Loopprofiel (grijs geanodiseerd)	500 mm	2000 mm	AK0.203.200
	750 mm	3000 mm	AK0.203.300
	1000 mm	4000 mm	AK0.203.400
	1500 mm	6000 mm	AK0.203.600
Afdekprofiel (brut)	500 mm	2000 mm	AG9.938.200
	750 mm	3000 mm	AG9.938.300
	1000 mm	4000 mm	AG9.938.400
	1500 mm	6000 mm	AG9.938.600
+ montagebeugel voor afdekprofiel	Elke 480 mm nodig		AG1.138.1 AG1.137.2 (bij A-slide)
+ set schroeven	Elke 3000 mm nodig		AG1.128.300.9

## Geleiding grondbevestiging

Geleidingsprofiel 3x (brut)	1000 mm	1000 mm	AK0.618.100
	2000 mm	2000 mm	AK0.618.200
	3000 mm	3000 mm	AK0.618.300
	4000 mm	4000 mm	AK0.618.400
	6000 mm	6000 mm	AK0.618.600
Geleidingsopties	6x nodig tot luik opp. 3 m <sup>2</sup> 12x nodig tot luik opp. 6 m <sup>2</sup>		AK8.437.051

## Manuele garnituur

Ophanging	Dwarse ophanging	Artikelnummer
Garnituur (min. luikbreedte = 400 mm)	Superior set met 6 rollen, 2 stoppers en 6 oplegplaten, 2 meenemers, 1 vaststeller en 4 omkeerwielen	AK0.803.004
	Min. aantal meter riemlengte = (4 x luikbreedte) + 400 mm	(aantal meter) x AK9.709.001

## A-slide garnituur

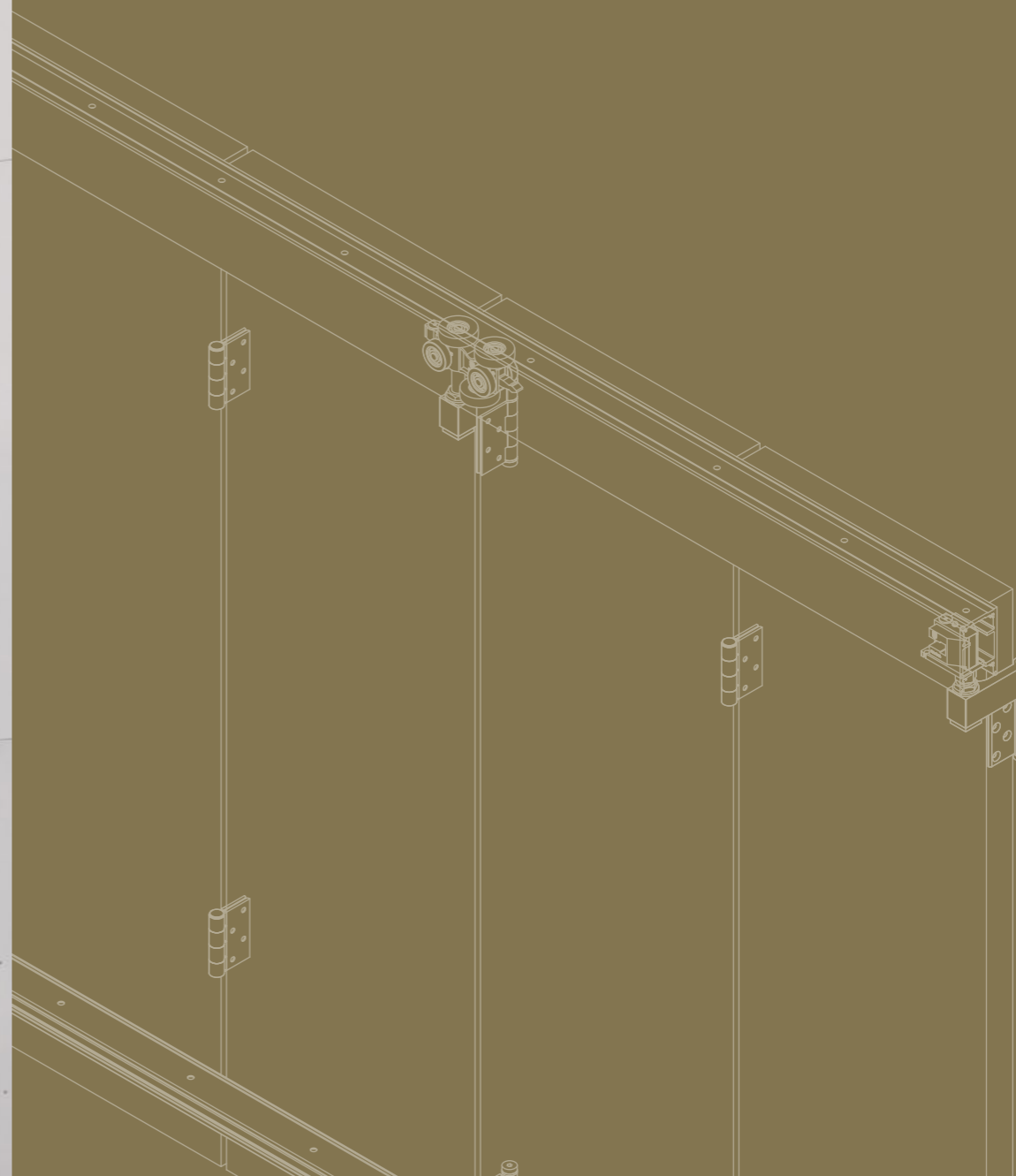
Ophanging	Dwarse ophanging met motor	Artikelnummer
Garnituur (min. luikbreedte = 500 mm, motor boven luik = 720 mm)	Superior set met 6 rollen, 2 stoppers, 6 oplegplaten, 3 meenemers, 1 vaststeller, 5 omkeerwielen en motor	AK3.803.004
	Min. aantal meter riemlengte = (12 x luikbreedte) + 600 mm	(aantal meter) x AK9.709.001
Afstandsbediening	voor 1 kanaal	AM3.100.104.61
	voor 4 kanalen	AM3.100.104.64



# 02

## VOUWBSLAG

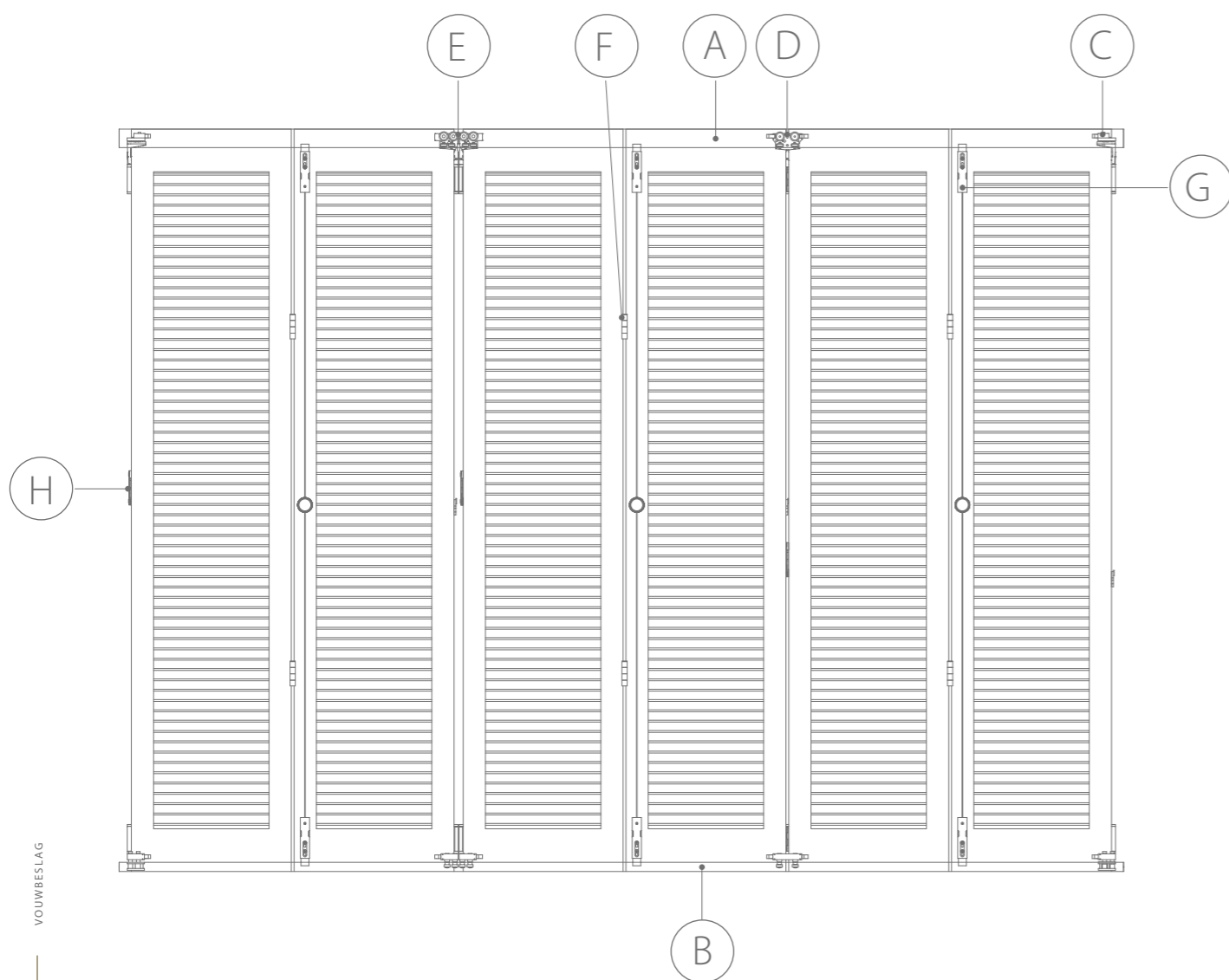
Het rob®-vouwluikbeslag is voorliggend waardoor de luiken altijd voor het bovenste en onderste profiel hangen. Het beslag wordt op die manier bijna compleet verborgen aan de buitenzijde van het gebouw. Hierdoor bepaalt enkel de vormgeving van het luik het uitzicht van het gebouw. Met deze ophanging mag het luik hoger of lager komen dan de profielen, waardoor men ze naadloos kan aansluiten aan zijn boven- of onderliggende luiken. Zo is het mogelijk om de vouwluiken perfect te laten integreren met de gevelbekleding.



## vouwbeslag algemene info

aluminium, hout & pvc

Het beslag voor vouwluiken kan gebruikt worden voor het uitrusten van vouwluiken tot 20 of tot 40kg per luik in hout, aluminium of PVC. Ons beslag laat toe om de vouwluiken zowel op de gevel als onder het linteel te monteren en dit voor een even aantal panelen. De scharnieren worden op de zijkant van de panelen geplaatst en er is mogelijkheid tot vergrendelen. In open toestand staan de panelen haaks op de gevel (90°). Het beslag staat garant voor minimale inbouwmaten. Door het speciale concept van voorliggende luiken, met een aansluiting tegen de profielen en een beperkte opening tussen de luiken, krijgen we een maximale zonnewering in gesloten toestand. Het concept van voorliggende luiken biedt tevens de mogelijkheid de luiken over de verschillende verdiepingen te laten doorlopen.



**A** Het bovenste loopprofiel draagt het gewicht van de panelen. Elk loopprofiel van elke gewichtsklasse kan maximaal 4 luiken per kant in gevouwen positie dragen. Bij een lager gewicht per luik kan het aantal luiken per kant verhoogd worden als de totale som van de luiken niet groter is dan 4 keer het maximum luik gewicht.

**B** Het onderprofiel zorgt voor de geleiding van het luik. Vooral in het 20kg beslag bieden we verschillende profieltypes aan voor grondmontage, muurmontage, inbouw en een profiel geschikt om met een rolstoel over te rijden. Als de situatie het toelaat, raden we aan om het geleidingsprofiel met opening naar beneden te monteren. Hierdoor blijft er geen water of vuil achter in het profiel. Deze opstelling vraagt geen onderhoud en blijft steeds goed functioneren.

**C** De vaste pivot bepaalt in welke richting de luiken vouwen en op welke positie ze gestockeerd staan. Het waterpas plaatsen van de bovenste en onderste pivot zorgt voor een goede werking van het systeem. De onderste pivot is in de verticale richting flexibel opgesteld. Dit uniek concept zorgt dat de luiken een krimp of uitzet van 6mm probleemloos kunnen opvangen. Deze vouwluiken zijn de enige op de markt die niet worden beschadigd tijdens deze lengteverandering.

**D** De middenrol grijpt de middelste luiken vast en sluit in gevouwen toestand aan tegen de vaste pivot. Hierdoor staan de luiken perfect evenwijdig ten opzicht van elkaar.

**E** De eindrol sluit ook aan tegen de middenrol om zo ook de laatste gevouwen panelen in evenwijdige toestand te brengen.

**F** Elk koppel luiken wordt onderling verbonden met scharnieren. Het aantal scharnieren wordt bepaald door de hoogte van het luik.

**G** Beide vergrendelingen zijn absoluut noodzakelijk om te weerstaan aan orkaan-omstandigheden van 12 Beaufort in vlakke positie.

**H** Wanneer de luiken gevouwen staan, hebben ze nood aan een vergrendeling om te weerstaan aan windkrachten tot 12 Beaufort. Deze vergrendeling kan mooi verborgen worden in de gleuven tussen de verschillende panelen.



rob  
**VOUWLUIKEN**  
20 KG

Het gebruik van vouwluiken is de meest compacte methode om meerdere luiken te bundelen naast het raam. Het beslag zorgt ervoor dat het luik steeds voor het bovenste en onderste profiel hangt waardoor het beslag bijna compleet onzichtbaar is aan de buitenzijde van het gebouw. Zo is het mogelijk om de vouwluiken perfect te integreren met de gevelbekleding. De grote verscheidenheid aan profielen en de 2 soorten ophangingen zorgen voor een oplossing voor elke gevel. Vergrendeling in open of gesloten positie maakt dit geheel bestand tegen grote windlasten.





## rob vouwluiken 20 kg producteisen



De vouwluiken 20 kg zijn getest en goedgekeurd volgens de windbelastingstest EN 13659. Deze test onderwerpt de opstelling aan windkrachten van 12 Beaufort.

	Beaufort	Windsnelheid km/h	Winddruk Pa
Storm	10	89 - 102	374 - 505
Zware storm	11	103 - 117	506 - 665
Orkaan	12	118 - 133	666 - 853

Gewicht luik	Max. 20 kg per paneel
Luiken per kant	Max. 4
Winddoorlaatbaarheid	0 %
Oppervlakte	Max. 1,5 m <sup>2</sup>
Hoogte	Max. 3 m
Breedte	Max. 0,5 m
Luikdikte	30 - 34 mm

Er werd gebruik gemaakt van 4 vouwluiken aan 1 kant met hun maximum breedte 0,5 m en een hoogte van 3 m, en met een maximum oppervlakte van 1,5 m<sup>2</sup>. Elk luik had een gewicht van 20 kg waardoor het geheel 80 kg weegt.

Indien meer panelen gewenst per kant, moet het gewicht per luik zakken:

**Max. gewicht per luik (kg) = 80 kg / aantal luiken**

Hogere luiken dan 3 m zijn mogelijk, indien u gebruik maakt van een extra tussenscharnier en de maximale oppervlakte van 1,5 m<sup>2</sup> respecteert. Indien bredere luiken gewenst, moet het gewicht per luik zakken. Gelieve voor deze afwijkende vragen contact op te nemen met onze verkooptdienst.

Deze zwaarste opstelling werd onderworpen aan een statische test waarbij de winddruk frontaal op de gesloten luiken drukt. Dit werd zowel aan de buitenkant als aan de binnenkant van het beslag getest. Hiervoor werd een winddruk van 12 Beaufort losgelaten op de volledig gesloten luiken.

Daarna doorliepen de vouwluiken een dynamische test waarbij de luiken vlak en gevouwen werden geplaatst om dezelfde maximum winddruk op toe te laten. De luiken werden telkens 90° gedraaid om zo de moeilijkste windbelasting na te bootsen.

Het is steeds noodzakelijk dat de vouwluiken een vergrendeling boven- en onderaan het luik hebben om de grote windbelasting te weerstaan in vlakke positie. Wanneer de luiken in gevouwen toestand staan, vergen ze een middenvergrendeling om de orkaan omstandigheden te weerstaan. Enkel wanneer de luiken vergrendeld staan in open of gesloten positie, zijn ze bestand tegen de windbelasting.



statische test



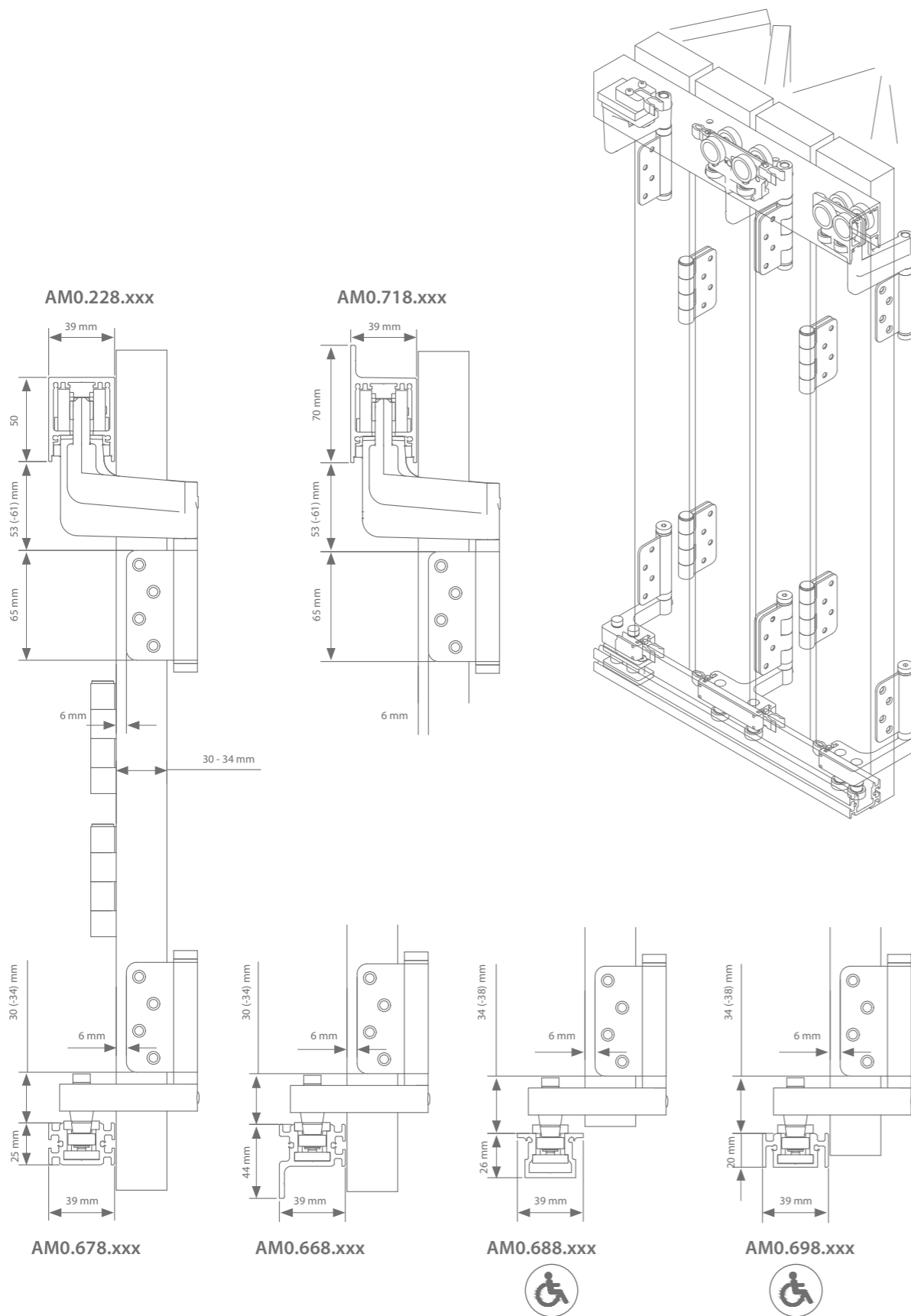
dynamische test



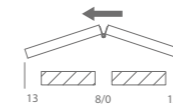
dynamische test

\* Testrapporten kunnen opgevraagd worden bij de verkooptdienst. \*\* Garantie vervalt wanneer er wordt afgeweken van de voorgestelde opstelling en zijn gebruikte componenten.

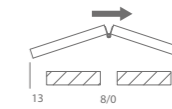
Technische tekeningen



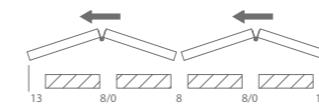
Garnituurkeuze Luikenopstelling van binnen naar buiten gekeken



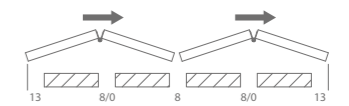
2 Luiken links	Artikelnummer
Binnenland standaard	AM0.440.402.00
Binnenland + RAL naar keuze	op aanvraag
Kustomgeving* standaard	AM0.445.402.00
Kustomgeving* + RAL naar keuze	op aanvraag



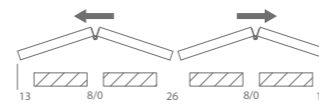
2 Luiken rechts	Artikelnummer
Binnenland standaard	AM0.440.400.02
Binnenland + RAL naar keuze	op aanvraag
Kustomgeving* standaard	AM0.445.400.02
Kustomgeving* + RAL naar keuze	op aanvraag



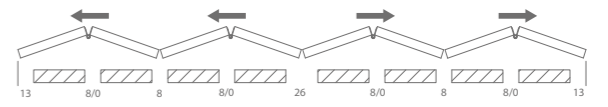
4 Luiken links	Artikelnummer
Binnenland standaard	AM0.440.404.00
Binnenland + RAL naar keuze	op aanvraag
Kustomgeving* standaard	AM0.445.404.00
Kustomgeving* + RAL naar keuze	op aanvraag



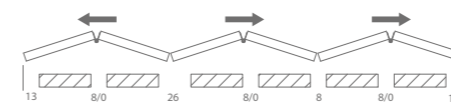
4 Luiken rechts	Artikelnummer
Binnenland standaard	AM0.440.400.04
Binnenland + RAL naar keuze	op aanvraag
Kustomgeving* standaard	AM0.445.400.04
Kustomgeving* + RAL naar keuze	op aanvraag



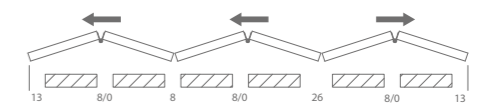
2 Luiken links - 2 Luiken rechts	Artikelnummer
Binnenland standaard	AM0.440.402.02
Binnenland + RAL naar keuze	op aanvraag
Kustomgeving* standaard	AM0.445.402.02
Kustomgeving* + RAL naar keuze	op aanvraag



4 Luiken links - 4 Luiken rechts	Artikelnummer
Binnenland standaard	AM0.440.404.04
Binnenland + RAL naar keuze	op aanvraag
Kustomgeving* standaard	AM0.445.404.04
Kustomgeving* + RAL naar keuze	op aanvraag



2 Luiken links - 4 Luiken rechts	Artikelnummer
Binnenland standaard	AM0.440.402.04
Binnenland + RAL naar keuze	op aanvraag
Kustomgeving* standaard	AM0.445.402.04
Kustomgeving* + RAL naar keuze	op aanvraag

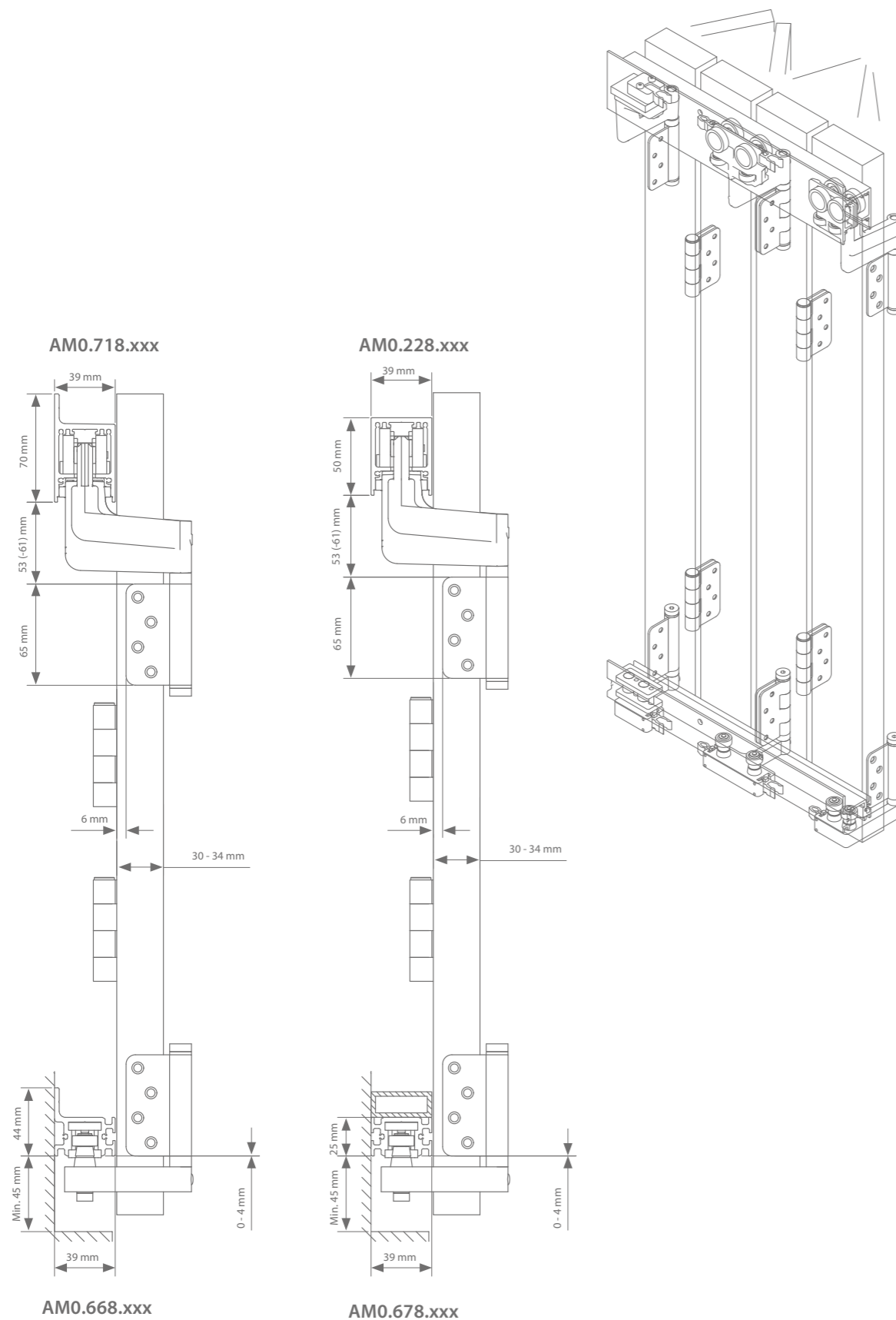


4 Luiken links - 2 Luiken rechts	Artikelnummer
Binnenland standaard	AM0.440.404.02
Binnenland + RAL naar keuze	op aanvraag
Kustomgeving* standaard	AM0.445.404.02
Kustomgeving* + RAL naar keuze	op aanvraag

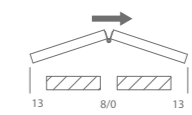
\* De versie voor kustomgeving is nodig wanneer de vouwluiken worden opgesteld op minder dan 20 km van de kustlijn. Ook in gebieden met hoge pollutie, hoge zoutwaarden of sterke verontreiniging is deze kustversie noodzakelijk.

Technische tekeningen

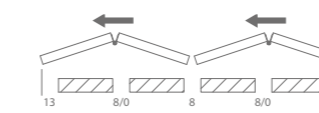
Garnituurkeuze Luikenopstelling van binnen naar buiten gekeken



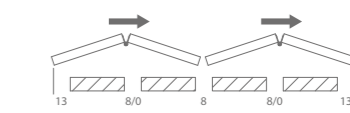
2 Luiken links	Artikelnummer
Binnenland standaard	AM0.440.602.00
Binnenland + RAL naar keuze	op aanvraag
Kustomgeving* standaard	AM0.445.602.00
Kustomgeving* + RAL naar keuze	op aanvraag



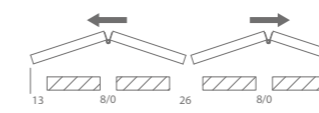
2 Luiken rechts	Artikelnummer
Binnenland standaard	AM0.440.600.02
Binnenland + RAL naar keuze	op aanvraag
Kustomgeving* standaard	AM0.445.600.02
Kustomgeving* + RAL naar keuze	op aanvraag



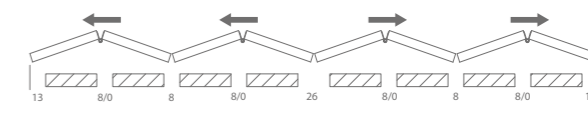
4 Luiken links	Artikelnummer
Binnenland standaard	AM0.440.604.00
Binnenland + RAL naar keuze	op aanvraag
Kustomgeving* standaard	AM0.445.604.00
Kustomgeving* + RAL naar keuze	op aanvraag



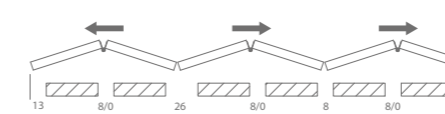
4 Luiken rechts	Artikelnummer
Binnenland standaard	AM0.440.600.04
Binnenland + RAL naar keuze	op aanvraag
Kustomgeving* standaard	AM0.445.600.04
Kustomgeving* + RAL naar keuze	op aanvraag



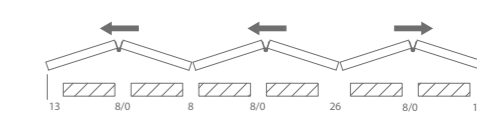
2 Luiken links - 2 Luiken rechts	Artikelnummer
Binnenland standaard	AM0.440.602.02
Binnenland + RAL naar keuze	op aanvraag
Kustomgeving* standaard	AM0.445.602.02
Kustomgeving* + RAL naar keuze	op aanvraag



4 Luiken links - 4 Luiken rechts	Artikelnummer
Binnenland standaard	AM0.440.604.04
Binnenland + RAL naar keuze	op aanvraag
Kustomgeving* standaard	AM0.445.604.04
Kustomgeving* + RAL naar keuze	op aanvraag



2 Luiken links - 4 Luiken rechts	Artikelnummer
Binnenland standaard	AM0.440.602.04
Binnenland + RAL naar keuze	op aanvraag
Kustomgeving* standaard	AM0.445.602.04
Kustomgeving* + RAL naar keuze	op aanvraag



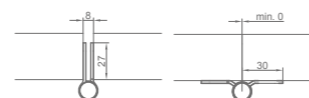
4 Luiken links - 2 Luiken rechts	Artikelnummer
Binnenland standaard	AM0.440.604.02
Binnenland + RAL naar keuze	op aanvraag
Kustomgeving* standaard	AM0.445.604.02
Kustomgeving* + RAL naar keuze	op aanvraag

\* De versie voor kustomgeving is nodig wanneer de vouwluiken worden opgesteld op minder dan 20 km van de kustlijn. Ook in gebieden met hoge pollutie, hoge zoutwaarden of sterke verontreiniging is deze kustversie noodzakelijk.



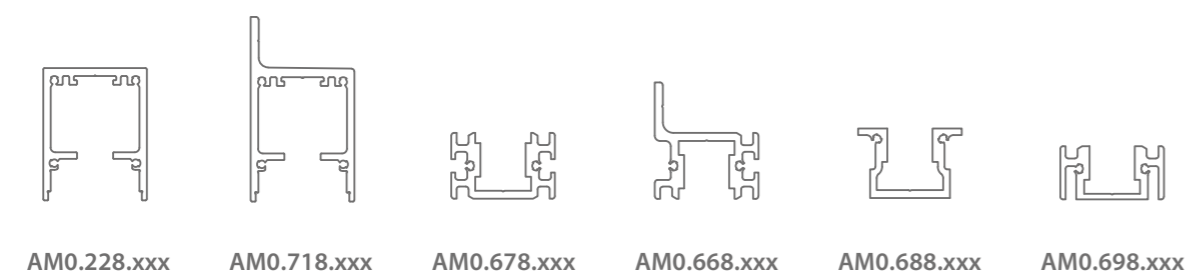
Tussenscharnieren

	Hoogte luik	Aantal scharnieren per 2 luiken	Tussenliggend scharnier	Achterliggend scharnier *speling kan herleid worden tot 0 mm
Tussenscharnier (inox)	H < 1500 mm	2	AM5.427	AM5.427.308.000
	1500 mm < H < 2400 mm	3		
	2400 mm < H < 3000 mm	4		
Tussenscharnier RAL naar keuze	H < 1500 mm	2	op aanvraag	op aanvraag
	1500 mm < H < 2400 mm	3		
	2400 mm < H < 3000 mm	4		



Profielen

	Lengte	Brut	Geanodiseerd	+ RAL naar keuze
Bovenprofiel Linteelbevestiging	2000 mm	AM0.228.200	AM0.228.200.0	
	3000 mm	AM0.228.300	AM0.228.300.0	op aanvraag
	4000 mm	AM0.228.400	AM0.228.400.0	
	6000 mm	AM0.228.600	AM0.228.600.0	
Bovenprofiel Muurbevestiging	2000 mm	AM0.718.200	AM0.718.200.0	
	3000 mm	AM0.718.300	AM0.718.300.0	op aanvraag
	4000 mm	AM0.718.400	AM0.718.400.0	
	6000 mm	AM0.718.600	AM0.718.600.0	
Onderprofiel Grondbevestiging	2000 mm	AM0.678.200	AM0.678.200.0	
	3000 mm	AM0.678.300	AM0.678.300.0	op aanvraag
	4000 mm	AM0.678.400	AM0.678.400.0	
	6000 mm	AM0.678.600	AM0.678.600.0	
Onderprofiel Muurbevestiging	2000 mm	AM0.668.200	AM0.668.200.0	
	3000 mm	AM0.668.300	AM0.668.300.0	op aanvraag
	4000 mm	AM0.668.400	AM0.668.400.0	
	6000 mm	AM0.668.600	AM0.668.600.0	
Onderprofiel Inbouw terrasprofiel	2000 mm	AM0.688.200	AM0.688.200.0	
	3000 mm	AM0.688.300	AM0.688.300.0	op aanvraag
	4000 mm	AM0.688.400	AM0.688.400.0	
	6000 mm	AM0.688.600	AM0.688.600.0	
Onderprofiel Grondbevestiging geschikt voor rolstoelen	2000 mm	AM0.698.200	AM0.698.200.0	
	3000 mm	AM0.698.300	AM0.698.300.0	op aanvraag
	4000 mm	AM0.698.400	AM0.698.400.0	
	6000 mm	AM0.698.600	AM0.698.600.0	

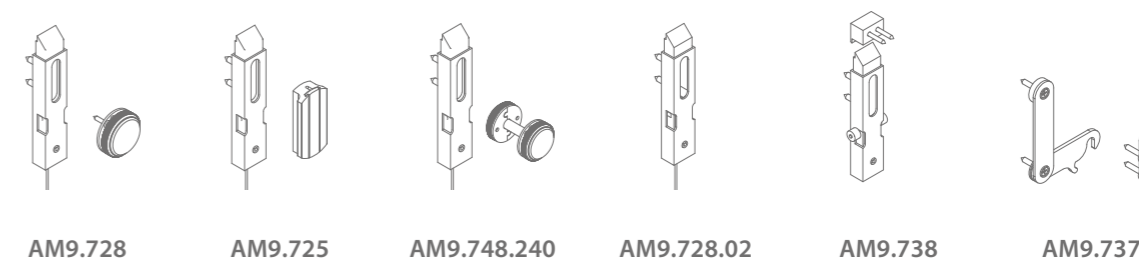


Bijhorende vergrendeling

Alle vermelde vergrendelingen zijn noodzakelijk om te zorgen dat de luiken in vlakke of gevouwen positie de windbelasting aan kunnen.

Luikenopstelling van binnen naar buiten bekeken	Aantal nodige vergrendelingen voor vlakke positie		Aantal nodige vergrendelingen voor gevouwen positie	
	AM9.728 of AM9.725 of AM9.748.240	AM9.728.02*	AM9.738* of AM9.737*	
	2R	1x	1x	1x
2L		1x	1x	1x
2L	2R	2x	2x	2x
	4R	2x	2x	2x
4L		2x	2x	2x
4L	4R	4x	4x	4x
4L	2R	3x	3x	3x
2L	4R	3x	3x	3x

Indien u profiel AM0.688.xxx gebruikt heeft u een AM9.727.03 terrasblokje nodig per vergrendeling voor de vlakke positie.  
\* De vergrendeling AM9.728.02, AM9.738 of AM9.737 is enkel nodig vanaf een luikoppervlakte van 1,1m<sup>2</sup>.





rob  
**VOUWLUIKEN**  
40 KG

De meest compacte methode om meerdere luiken te bundelen naast het raam zijn vouwluiken. Het beslag zorgt ervoor dat het luik altijd voor het bovenste en onderste profiel hangt waardoor het beslag bijna compleet onzichtbaar is aan de buitenzijde van het gebouw. Zo is het mogelijk om de vouwluiken perfect te integreren met de gevelbekleding. De vouwluiken tot 40kg per paneel zijn uniek in zijn soort en zijn in staat om volle panelen tot 2,4m<sup>2</sup> te vouwen. Vergrendeling in open of gesloten positie maakt dit geheel bestand tegen grote windlasten.



## rob vouwluiken 40 kg producteisen



De vouwluiken 40 kg zijn getest en goedgekeurd volgens de windbelastingstest EN 13659. Deze test onderwerpt de opstelling aan windkrachten van 12 Beaufort.

	Beaufort	Windsnelheid km/h	Winddruk Pa
Storm	10	89 - 102	374 - 505
Zware storm	11	103 - 117	506 - 665
Orkaan	12	118 - 133	666 - 853

Gewicht luik	Max. 40 kg per paneel
Luiken per kant	Max. 4
Winddoorlaatbaarheid	0 %
Oppervlakte	Max. 2,4 m <sup>2</sup>
Hoogte	Max. 3 m
Breedte	Max. 0,8 m
Luikdikte	30 - 34 mm / 40 mm

Er werd gebruik gemaakt van 4 vouwluiken aan 1 kant met hun maximum breedte 0,8 m en een hoogte van 3 m, en met een maximum oppervlakte van 2,4 m<sup>2</sup>. Elk luik had een gewicht van 40 kg waardoor het geheel 160 kg weegt.

Indien meer panelen gewenst per kant, moet het gewicht per luik zakken:

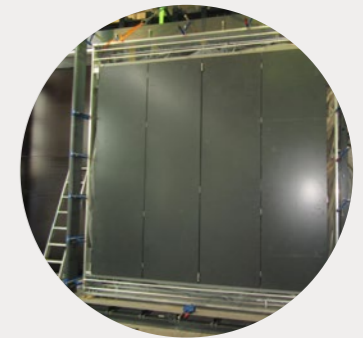
**Max. gewicht per luik (kg) = 160 kg / aantal luiken**

Hogere luiken dan 3 m zijn mogelijk, indien u gebruik maakt van een extra tussenscharnier en de maximale oppervlakte van 2,4 m<sup>2</sup> respecteert. Indien bredere luiken gewenst, moet het gewicht per luik zakken. Gelieve voor deze afwijkende vragen contact op te nemen met onze verkooptdienst.

Deze zwaarste opstelling werd onderworpen aan een statische test waarbij de winddruk frontaal op de gesloten luiken drukt. Dit werd zowel aan de buitenkant als aan de binnenkant van het beslag getest. Hiervoor werd een winddruk van 12 Beaufort losgelaten op de volledig gesloten luiken.

Daarna doorliepen de vouwluiken een dynamische test waarbij het de luiken vlak en gevouwen werden geplaatst om dezelfde maximum winddruk op toe te laten. De luiken werden telkens 90° gedraaid om zo de moeilijkste windbelasting na te bootsen.

De vouwluiken hebben steeds nood aan een vergrendeling boven -en onderaan het luik om de grote windbelasting te weerstaan in vlakke positie. Wanneer de luiken in gevouwen toestand staan, vergen ze een middenvergrendeling om de orkaan omstandigheden te weerstaan. Enkel wanneer de luiken vergrendeld staan in open of gesloten positie, zijn ze bestand tegen de windbelasting.



statische test



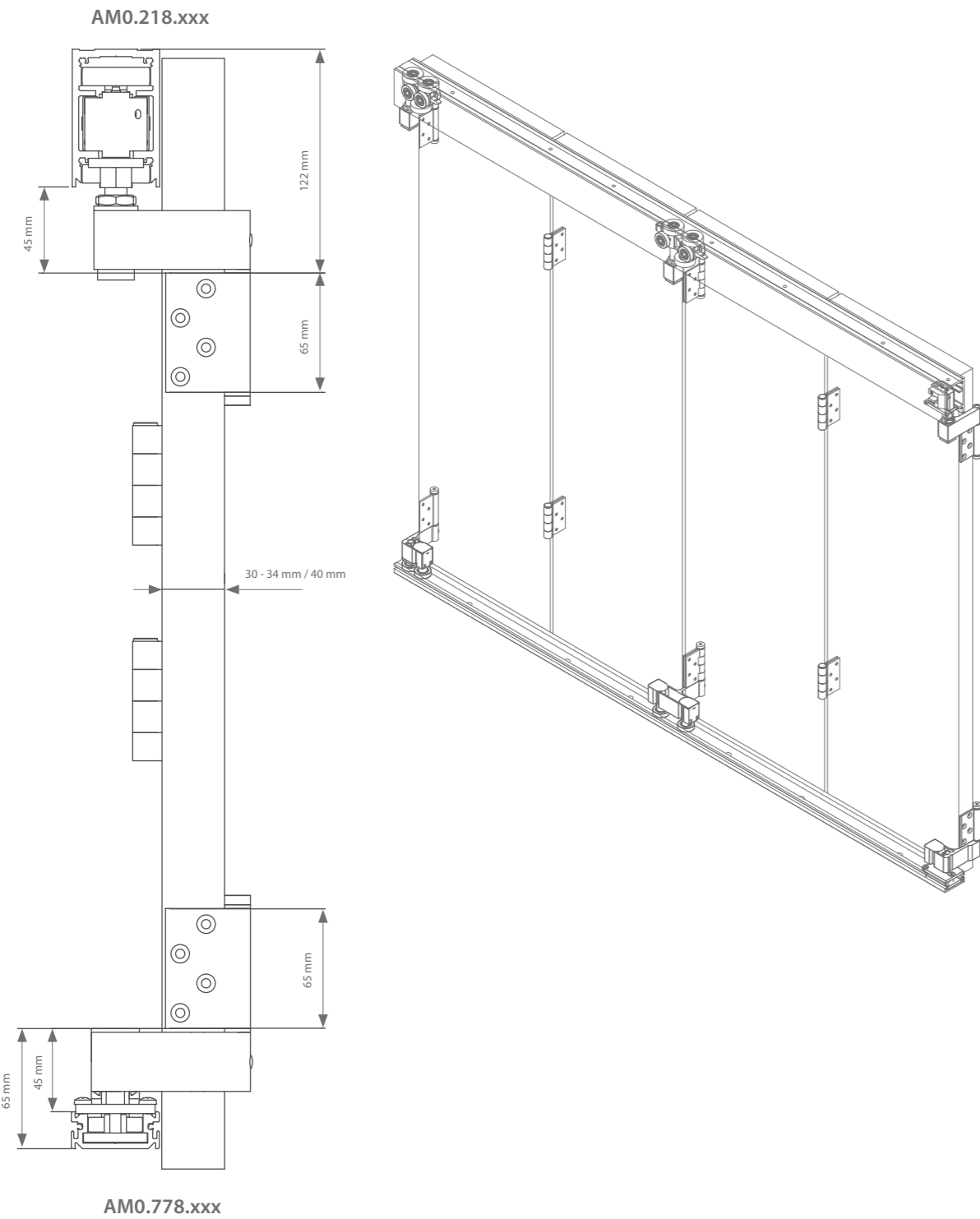
dynamische test



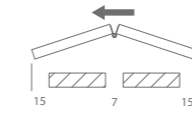
dynamische test

\* Testrapporten kunnen opgevraagd worden bij de commerciële binnendienst. \*\* Garantie vervalt wanneer er wordt afgeweken van de voorgestelde opstelling en zijn gebruikte componenten.

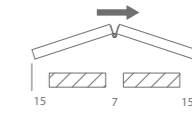
Technische tekeningen



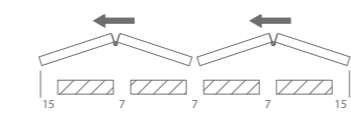
Garnituurkeuze Luikenopstelling van binnen naar buiten gekeken



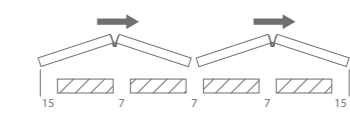
<b>2 Luiken links</b>	<b>30-34 mm luikdikte</b>	<b>40 mm luikdikte</b>
Geanodiseerd	AM0.455.402.00	AM0.465.402.00
+ RAL naar keuze	op aanvraag	op aanvraag



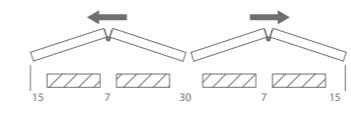
<b>2 Luiken rechts</b>	<b>30-34 mm luikdikte</b>	<b>40 mm</b>
Geanodiseerd	AM0.455.400.02	AM0.465.400.02
+ RAL naar keuze	op aanvraag	op aanvraag



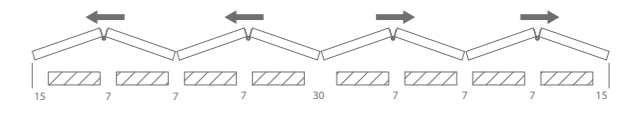
<b>4 Luiken links</b>	<b>30-34 mm luikdikte</b>	<b>40 mm luikdikte</b>
Geanodiseerd	AM0.455.404.00	AM0.465.404.00
+ RAL naar keuze	op aanvraag	op aanvraag



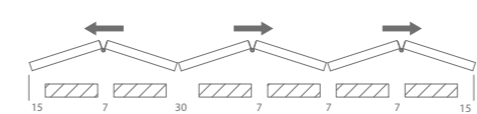
<b>4 Luiken rechts</b>	<b>30-34 mm luikdikte</b>	<b>40 mm</b>
Geanodiseerd	AM0.455.400.04	AM0.465.400.04
+ RAL naar keuze	op aanvraag	op aanvraag



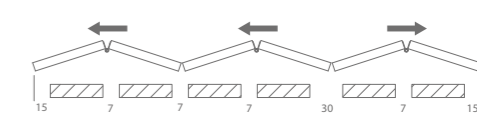
<b>2 Luiken links - 2 Luiken rechts</b>	<b>30-34 mm luikdikte</b>	<b>40 mm luikdikte</b>
Geanodiseerd	AM0.455.402.02	AM0.465.402.02
+ RAL naar keuze	op aanvraag	op aanvraag



<b>4 Luiken links - 4 Luiken rechts</b>	<b>30-34 mm luikdikte</b>	<b>40 mm luikdikte</b>
Geanodiseerd	AM0.455.404.04	AM0.465.404.04
+ RAL naar keuze	op aanvraag	op aanvraag



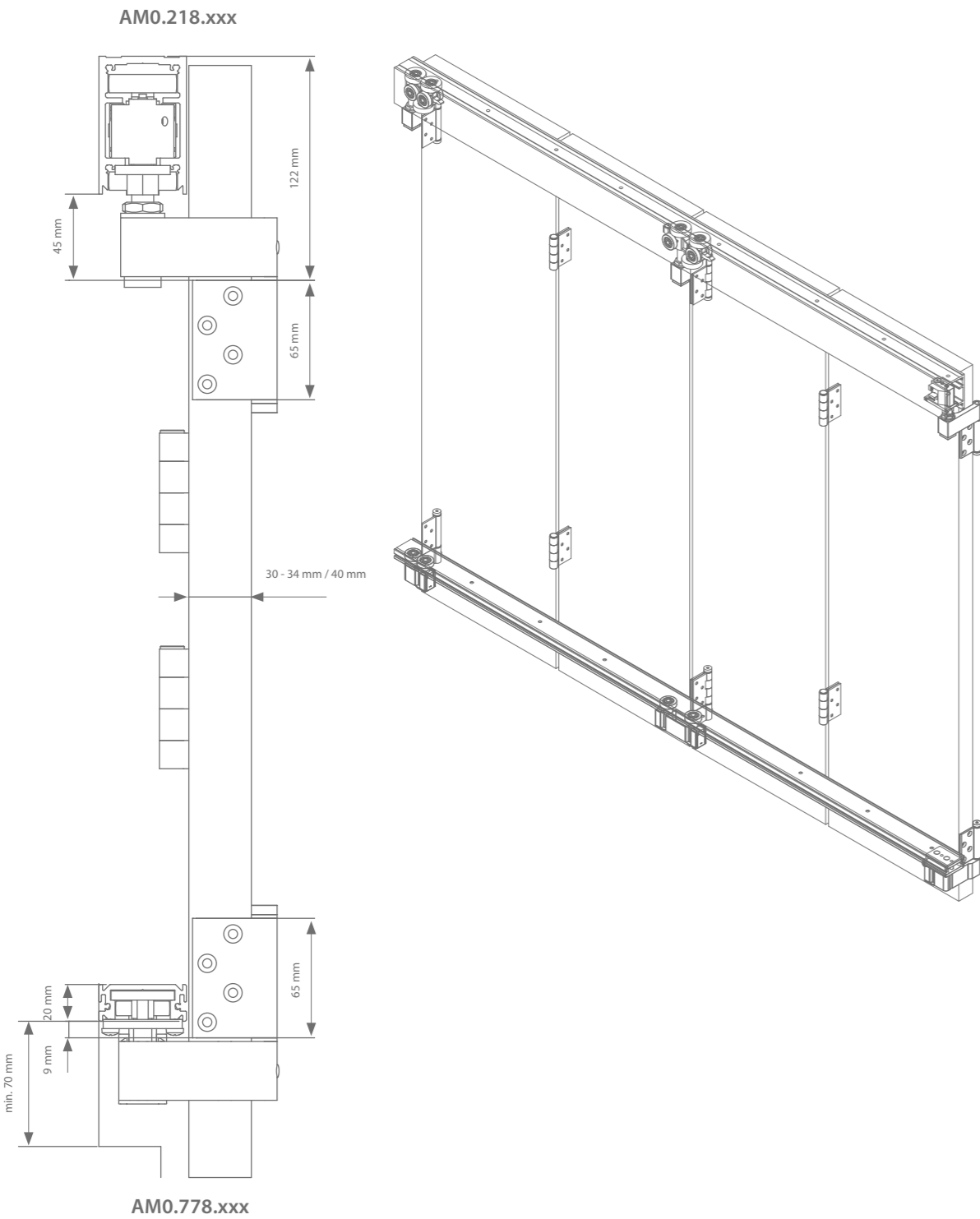
<b>2 Luiken links - 4 Luiken rechts</b>	<b>30-34 mm luikdikte</b>	<b>40 mm luikdikte</b>
Geanodiseerd	AM0.455.402.04	AM0.465.402.04
+ RAL naar keuze	op aanvraag	op aanvraag



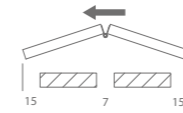
<b>4 Luiken links - 2 Luiken rechts</b>	<b>30-34 mm luikdikte</b>	<b>40 mm luikdikte</b>
Geanodiseerd	AM0.455.404.02	AM0.465.404.02
+ RAL naar keuze	op aanvraag	op aanvraag

\* Beide versies zijn bestand tegen omstandigheden waarbij veel zout, hoge pollutie of verontreiniging aanwezig is.

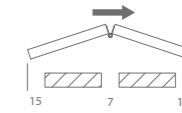
## Technische tekeningen



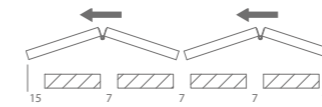
## Garnituurkeuze Luikenopstelling van binnen naar buiten gekeken



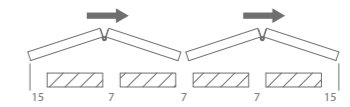
<b>2 Luiken links</b>	<b>30-34 mm luikdikte</b>	<b>40 mm luikdikte</b>
Geanodiseerd	AM0.455.602.00	AM0.465.602.00
+ RAL naar keuze	op aanvraag	op aanvraag



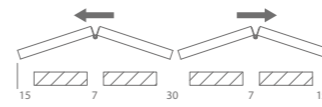
<b>2 Luiken rechts</b>	<b>30-34 mm luikdikte</b>	<b>40 mm luikdikte</b>
Geanodiseerd	AM0.455.600.02	AM0.465.600.02
+ RAL naar keuze	op aanvraag	op aanvraag



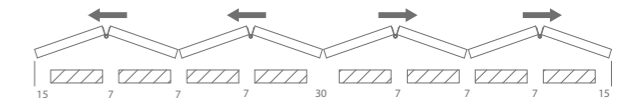
<b>4 Luiken links</b>	<b>30-34 mm luikdikte</b>	<b>40 mm luikdikte</b>
Geanodiseerd	AM0.455.604.00	AM0.465.604.00
+ RAL naar keuze	op aanvraag	op aanvraag



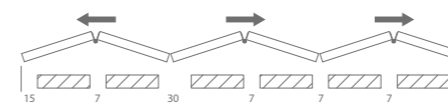
<b>4 Luiken rechts</b>	<b>30-34 mm luikdikte</b>	<b>40 mm luikdikte</b>
Geanodiseerd	AM0.455.600.04	AM0.465.600.04
+ RAL naar keuze	op aanvraag	op aanvraag



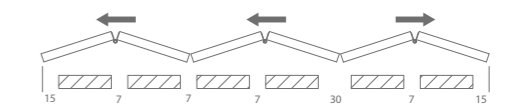
<b>2 Luiken links - 2 Luiken rechts</b>	<b>30-34 mm luikdikte</b>	<b>40 mm luikdikte</b>
Geanodiseerd	AM0.455.602.02	AM0.465.602.02
+ RAL naar keuze	op aanvraag	op aanvraag



<b>4 Luiken links - 4 Luiken rechts</b>	<b>30-34 mm luikdikte</b>	<b>40 mm luikdikte</b>
Geanodiseerd	AM0.455.604.04	AM0.465.604.04
+ RAL naar keuze	op aanvraag	op aanvraag



<b>2 Luiken links - 4 Luiken rechts</b>	<b>30-34 mm luikdikte</b>	<b>40 mm luikdikte</b>
Geanodiseerd	AM0.455.602.04	AM0.465.602.04
+ RAL naar keuze	op aanvraag	op aanvraag



<b>4 Luiken links - 2 Luiken rechts</b>	<b>30-34 mm luikdikte</b>	<b>40 mm luikdikte</b>
Geanodiseerd	AM0.455.604.02	AM0.465.604.02
+ RAL naar keuze	op aanvraag	op aanvraag

\* Beide versies zijn bestand tegen omstandigheden waarbij veel zout, hoge pollutie of verontreiniging aanwezig is.



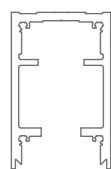


### Tussenscharnieren

	Hoogte luik	Aantal scharnieren per 2 luiken	30-34 mm luikdikte	40 mm luikdikte
Tussenscharnier (geanodiseerd)	H < 1500 mm	2	AM5.429.034	AM5.429.040
	1500 mm < H < 2400 mm	3		
	2400 mm < H < 3000 mm	4		
Tussenscharnier RAL naar keuze	H < 1500 mm	2	op aanvraag	op aanvraag
	1500 mm < H < 2400 mm	3		
	2400 mm < H < 3000 mm	4		

### Profielen Profiellengte = (aantal luiken x luikbreedte) + som spelings

	Lengte	Brut	Geanodiseerd	+ RAL naar keuze
Bovenprofiel (Linteelbevestiging)	2000 mm	AM0.218.200	AM0.218.200.0	
	3000 mm	AM0.218.300	AM0.218.300.0	op aanvraag
	4000 mm	AM0.218.400	AM0.218.400.0	
	6000 mm	AM0.218.600	AM0.218.600.0	
Onderprofiel (Grondbevestiging)	2000 mm	AM0.778.200	AM0.778.200.0	
	3000 mm	AM0.778.300	AM0.778.300.0	op aanvraag
	4000 mm	AM0.778.400	AM0.778.400.0	
	6000 mm	AM0.778.600	AM0.778.600.0	



AM0.218.xxx



AM0.778.xxx

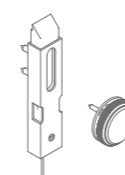


### Bijhorende vergrendeling

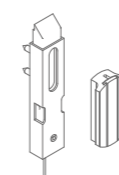
Alle vermelde vergrendelingen zijn noodzakelijk om te zorgen dat de luiken in vlakke of gevouwen positie de windbelasting aan kunnen.

Luikenopstelling van binnen naar buiten bekeken	Aantal nodige vergrendelingen voor vlakke positie		Aantal nodige vergrendelingen voor gevouwen positie	
	AM9.728 of AM9.725 of AM9.748.240	AM9.728.02*	AM9.738* of AM9.737*	
	1x	1x	1x	
2L	1x	1x	1x	
2L	2x	2x	2x	
	2x	2x	2x	
4L	2x	2x	2x	
4L	4x	4x	4x	
4L	3x	3x	3x	
2L	3x	3x	3x	

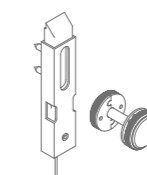
\* De vergrendeling AM9.728.02, AM9.738 of AM9.737 is enkel nodig vanaf een luikoppervlakte van 1,1m<sup>2</sup>.



AM9.728



AM9.725



AM9.748.240  
(30-34 mm)

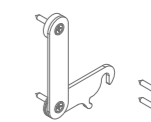
AM9.748.540  
(40 mm)



AM9.728.02



AM9.738



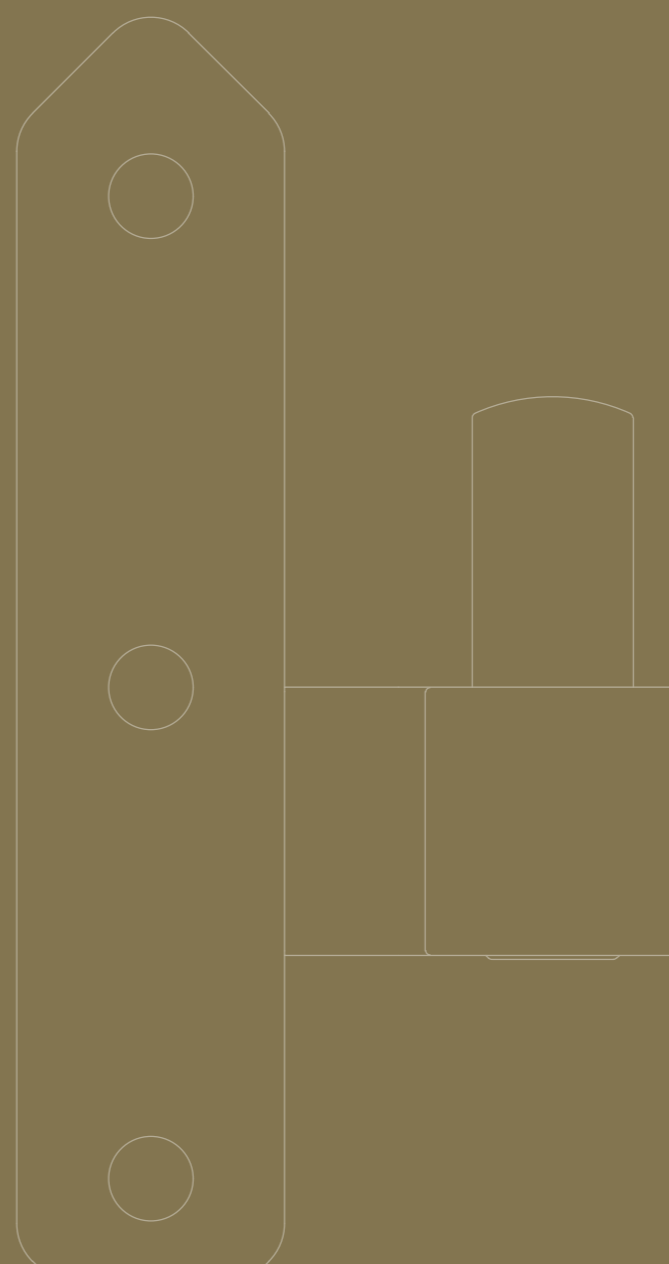
AM9.737



# 03

## DRAAILUIK- BESLAG

Rob® stelt u een mooi aanbod voor van luikbeslag vooral in een rustieke nostalgische stijl, typisch voor boerderijen, fermettes en pastoriewoningen.



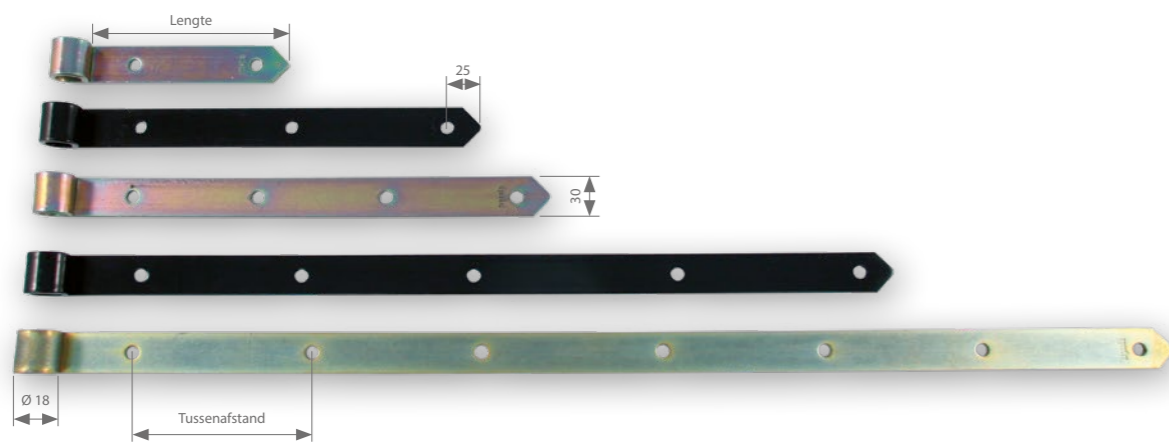


## draailuikbeslag algemene info

### Materialen & Afwerking

Inox:	RoestVrij Staal, is een roestvrije legering van hoofdzakelijk ijzer, chroom, nikkel en koolstof
IJzer:	koudgewalst ijzer
RAL:	gepoederlakt (60-70 micron) in RAL-kleuren
BICHR:	gebichromateerd, extra chemische oppervlaktebehandeling om staal te beschermen tegen oxidatie, nadat het onderdeel electrolytisch is verzinkt. Ideaal voor buitentoepassingen.
Dikte van de producten:	5 mm (of anders indien vermeld).
Duurzaamheid:	zwart gelakte producten worden eerst gegalvaniseerd en daarna voorzien van een poedercoating (60-70 micron)

## gesmede lee type 120



### Technische eigenschappen

**Versie**  
150, 200, 250, 300, 350, 400, 450, 500, 600, 700, 800 mm

**Asdiameter**  
Ø 18 mm

**Materiaal**  
ijzer

**Afwerking**  
BICHR, RAL 9005, inox

**Gaten**  
Ø 9,5 mm

**Verpakking**  
per 50 stuks (150 tot 450 mm), per 25 stuks (500 tot 800 mm)

Versies 200, 300 en 400 mm ook verkrijgbaar in inox (per 10 stuks)

Uitvoering	Lengte (mm)	Artikelnummer
BICHR	150	08120001
	200	08120002
	250	08120003
	300	08120004
	350	08120005
	400	08120006
	450	08120007
	500	08120008
	600	08120009
	700	08120010
800	08120011	
zwart	150	08120501
	200	08120502
	250	08120503
	300	08120504
	350	08120505
	400	08120506
	500	08120508
	600	08120509
inox	200	38120002
	300	38120004
	400	38120006

## gesmede lee type 140

**Versie**  
150, 200 mm

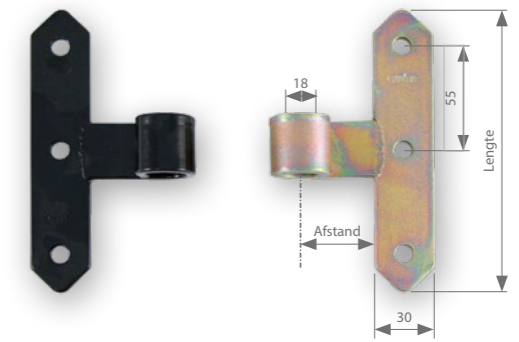
**Asdiameter**  
Ø 18 mm

**Materiaal**  
ijzer

**Afwerking**  
BICHR, RAL 9005, inox

**Gaten**  
Ø 9,5 mm

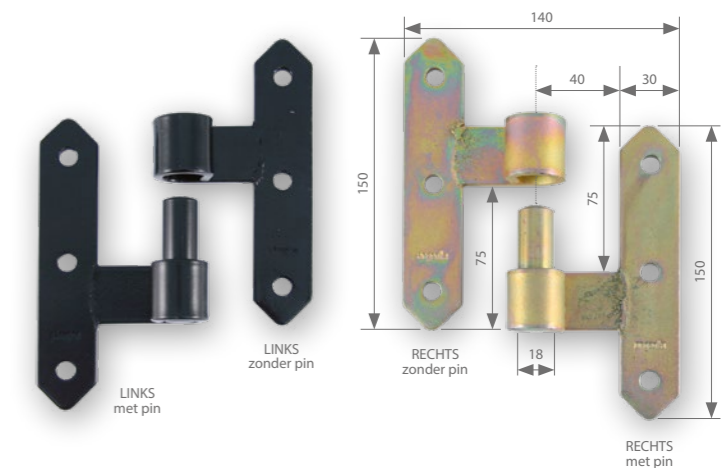
**Verpakking**  
per 50 stuks  
Versie 150 mm ook verkrijgbaar in inox (per 10 stuks)



### Technische eigenschappen

Uitvoering	Lengte (mm)	Afstand (mm)	Artikelnummer
BICHR	150	40	08140001
	200	55	08140002
zwart	150	40	08140501
	200	55	08140501
inox	150	40	38140001

## gelaste lee in scharniervorm type 141



### Technische eigenschappen

Uitvoering	Pin	Richting	Artikelnummer
BICHR	Zonder pin	Links	08141011
		Rechts	08141021
	Met pin	Links	08141013
		Rechts	08141023
zwart	Zonder pin	Links	08141511
		Rechts	08141521
	Met pin	Links	08141513
		Rechts	08141523

**Versie**  
150 mm, met of zonder pin, links of rechts model

**Asdiameter**  
Ø 18 mm

**Materiaal**  
ijzer

**Afwerking**  
BICHR, RAL 9005

**Gaten**  
Ø 9,5 mm

**Verpakking**  
per 25 stuks

## gelaste I-lee type 150

**Versie**  
200 mm, links of rechts model

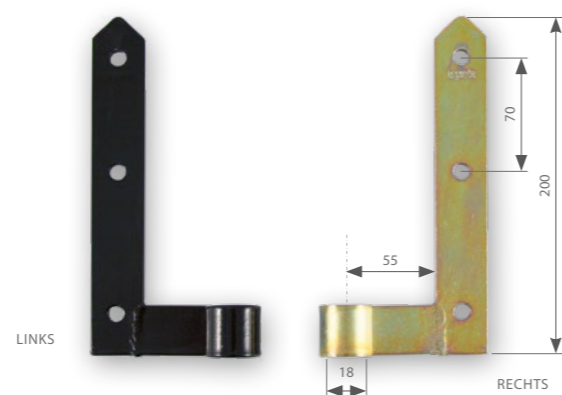
**Asdiameter**  
Ø 18 mm

**Materiaal**  
ijzer

**Afwerking**  
BICHR, RAL 9005

**Gaten**  
Ø 9,5 mm

**Verpakking**  
per 50 stuks



### Technische eigenschappen

Uitvoering	Richting	Artikelnummer
BICHR	Links	08150001
	Rechts	08150002
zwart	Links	08150501
	Rechts	08150502

## hoeklee type 151

**Versie**  
350 mm, links of rechts model

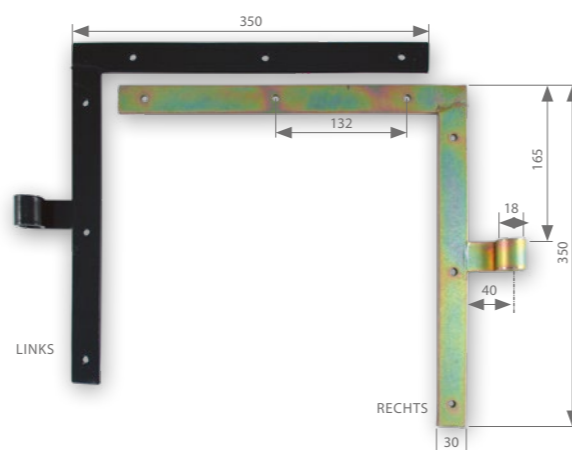
**Asdiameter**  
Ø 18 mm

**Materiaal**  
ijzer

**Afwerking**  
BICHR, RAL 9005

**Gaten**  
Ø 7 mm

**Verpakking**  
per 25 stuks



### Technische eigenschappen

Uitvoering	Richting	Artikelnummer
BICHR	Links	08151011
	Rechts	08151021
zwart	Links	08151511
	Rechts	08151521

## rob MUURHAKEN

### betonhaken type 111

**Asdiameter**  
Ø 18 mm

**Materiaal**  
ijzer

**Afwerking**  
BICHR, RAL 9005

**Verpakking**  
per 50 stuks



### Technische eigenschappen

Uitvoering	Artikelnummer
BICHR	08111001
zwart	08111501

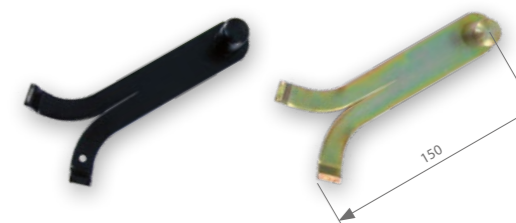
### stenhaken type 115

**Asdiameter**  
Ø 18 mm

**Materiaal**  
ijzer

**Afwerking**  
BICHR, RAL 9005

**Verpakking**  
per 50 stuks



### Technische eigenschappen

Uitvoering	Artikelnummer
BICHR	08115001
zwart	08115501

### vijschaken type 112

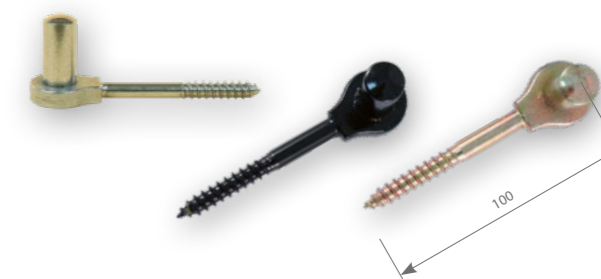
**Asdiameter**  
Ø 18 mm

**Diameter vijs**  
Ø 10 mm

**Materiaal**  
ijzer

**Afwerking**  
BICHR, RAL 9005, inox

**Verpakking**  
per 50 stuks  
Ook verkrijgbaar in inox (per 10 stuks)



### Technische eigenschappen

Uitvoering	Artikelnummer
BICHR	08112001
zwart	08112501
inox	38112001

## muurhaken, klein model type 160/1

### Asdiameter

Ø 18 mm

### Breedte/dikte

30 mm / 3 mm

### Materiaal

ijzer

### Afwerking

BICHR, RAL 9005, inox

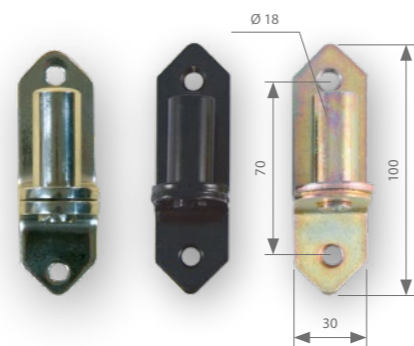
### Gaten

Ø 9,5 mm

### Verpakking

per 50 stuks

Ook verkrijgbaar in inox (per 10 stuks)



### Technische eigenschappen

Uitvoering	Artikelnummer
BICHR	08160001
zwart	08160501
inox	38160001

## muurhaken, groot model 160/2

### Asdiameter

Ø 18 mm

### Breedte/dikte

40 mm / 4 mm

### Materiaal

ijzer

### Afwerking

BICHR, RAL 9005, inox

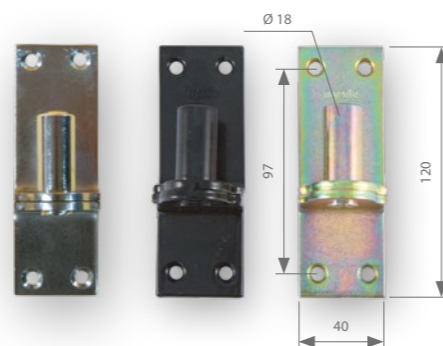
### Gaten

Ø 9,5 mm

### Verpakking

per 50 stuks

Ook verkrijgbaar in inox (per 10 stuks)



### Technische eigenschappen

Uitvoering	Artikelnummer
BICHR	08160002
zwart	08160502
inox	38160002

## afzonderlijke pin type 114

### Asdiameter

Ø 18 mm

### Materiaal

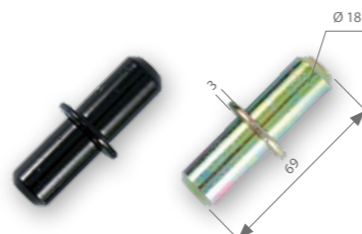
ijzer

### Afwerking

BICHR, RAL 9005

### Verpakking

per 50 stuks



### Technische eigenschappen

Uitvoering	Artikelnummer
BICHR	08114001
zwart	08114501

## rob LUIKVASTZETTERS

### vijs-luikvastzetter type 113

### Versie

100, 150 mm

### Diameter vijs

Ø 10 mm

### Materiaal

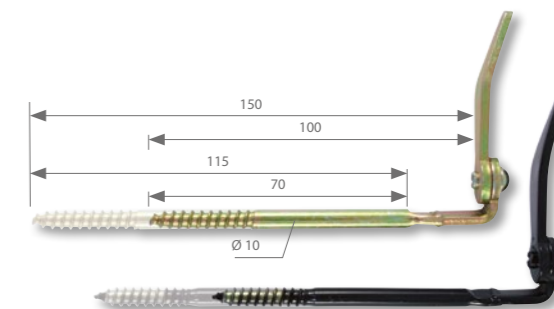
ijzer

### Afwerking

BICHR, RAL 9005

### Verpakking

per 25 stuks



### Technische eigenschappen

Uitvoering	Lengte (mm)	Artikelnummer
BICHR	100	08113001
	150	08113002
zwart	100	08113501
	150	08113502

### blindesluiting 'herderinkopje' type 116

### Versie

120, 170 mm

### Diameter vijs

Ø 10 mm

### Materiaal

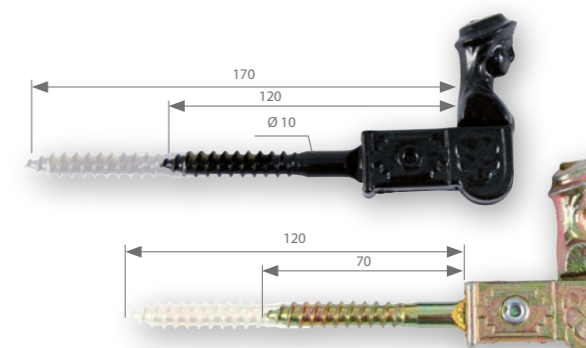
ijzer

### Afwerking

BICHR, RAL 9005

### Verpakking

per 10 stuks

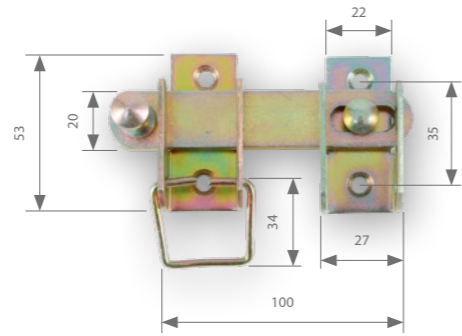


### Technische eigenschappen

Uitvoering	Lengte (mm)	Artikelnummer
BICHR	120	08116101
	170	08116102
zwart	120	08116001
	170	08116002

# rob GRENDELS

## sluitgrendel type 131



**Materiaal**  
ijzer

**Afwerking**  
BICHR, RAL 9005

**Gaten**  
Ø 5,5 mm

**Verpakking**  
per 25 stuks

### Technische eigenschappen

Uitvoering	Artikelnummer
BICHR	08131001
zwart	08131501

# rob STALRINGEN

## staling type 128

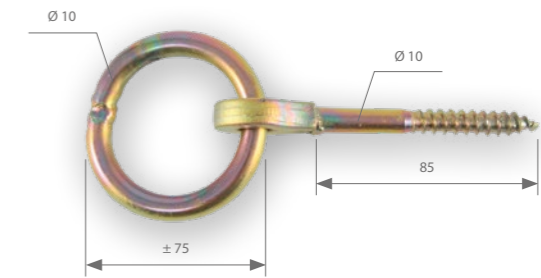
**Lengte**  
85 mm

**Ringdiameter**  
75 mm

**Materiaal**  
ijzer

**Afwerking**  
BICHR, RAL 9005

**Verpakking**  
per 25 stuks



### Technische eigenschappen

Uitvoering	Artikelnummer
BICHR	08128001

## staling type 129

**Lengte**  
85 mm

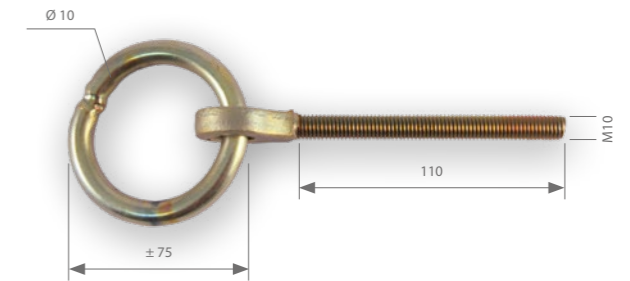
**Ringdiameter**  
75 mm

**Schroefdraad**  
M10

**Materiaal**  
ijzer

**Afwerking**  
BICHR, RAL 9005

**Verpakking**  
per 25 stuks



### Technische eigenschappen

Uitvoering	Artikelnummer
BICHR	08129001

## staling type 130

**Lengte**  
85 mm

**Ringdiameter**  
75 mm

**Materiaal**  
ijzer

**Schroefdraad**  
M12

**Afwerking**  
BICHR, RAL 9005

**Verpakking**  
per 25 stuks



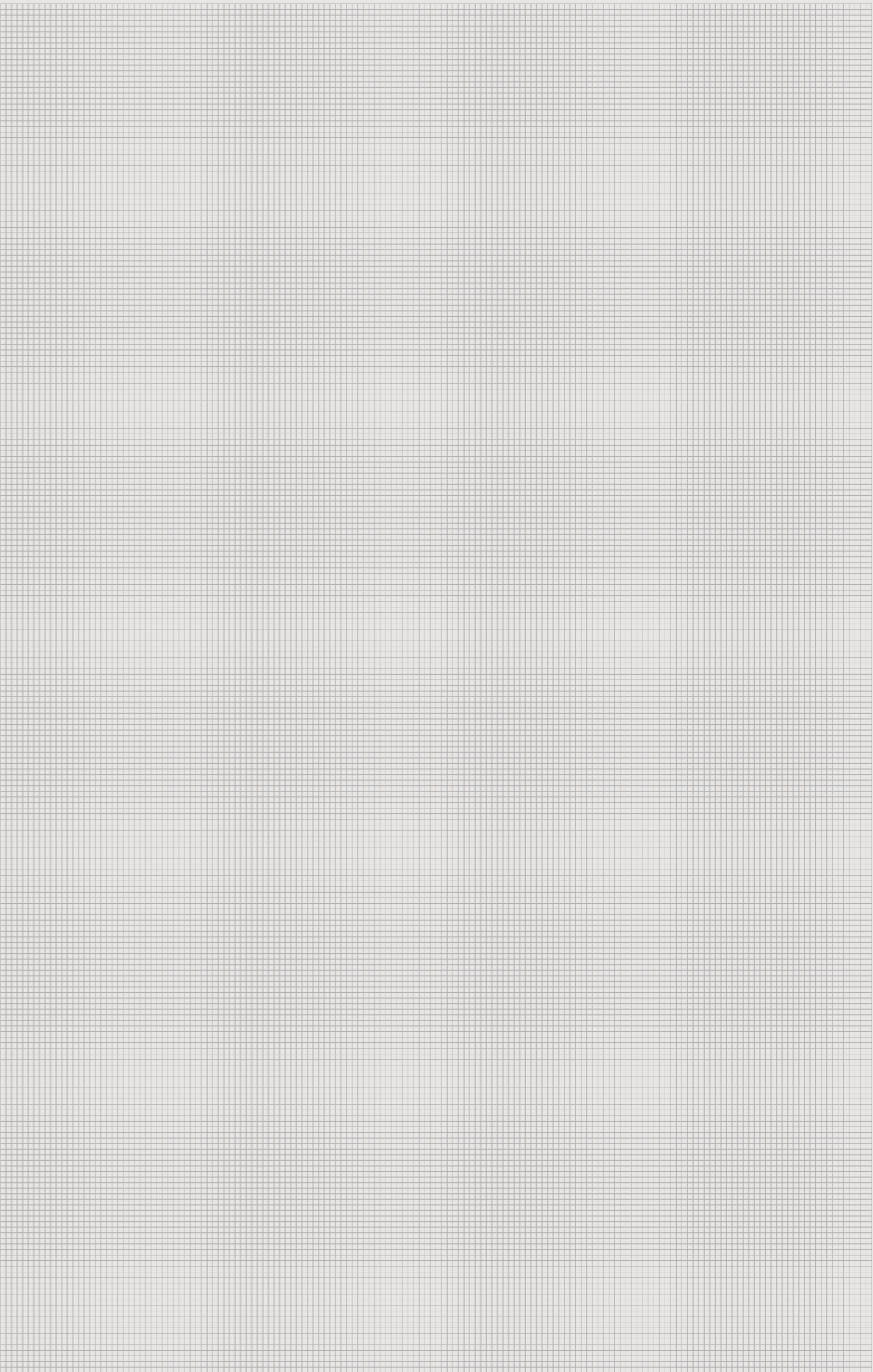
### Technische eigenschappen

Uitvoering	Artikelnummer
BICHR	08130001

**NOTITIES**



**NOTITIES**







Ter Vlucht 2 +32 (0)51 27 05 00  
8850 Ardoorie info@arlu.be  
Belgium WWW.ARLU.BE



©L300032 11/23 Netherlands