



PAUMELLES





ARLU, LA RÉFÉRENCE EN MATIÈRE D'OUVERTURE DE PORTE

ARLU® est le fabricant qui se cache derrière les noms de marque argenta® et rob®. Depuis plus d'un siècle déjà, argenta est la marque de référence pour tout ce qui concerne l'huissierie, mais aujourd'hui, elle est avant tout synonyme de systèmes de portes invisibles.

De nos jours, l'architecture minimaliste accorde énormément d'importance à la pureté des lignes et prône un « retour vers l'essentiel ». Sur le plan des portes intérieures, cela se traduit par des huisseries de porte dissimulées, par des techniques intégrées, des chambranles et des plinthes invisibles ainsi que par l'installation de portes coulissantes et pivotantes.

Argenta propose un éventail complet de solutions d'intérieur au design épuré.

01

PAUMELLES EN ALUMINIUM

- 4 paumelle 80/80
- 10 paumelle 89/89
- 13 paumelle 100/85
- 18 paumelle 100/100
- 20 paumelle coudée
- 21 paumelles universelles
- 23 paumelles à ressort argenta® close

02

PAUMELLES EN INOX

- 26 paumelle 80/80
- 30 paumelle 89/89
- 32 paumelle coudée 100/64A
- 33 paumelle 100/86
- 37 paumelle 100/78
- 38 paumelle 120/86A
- 39 paumelle sarana®

03

PAUMELLES EN ACIER

- 46 charnière à billes

04

CHARNIÈRES À RESSORT

05

ACCESSOIRES

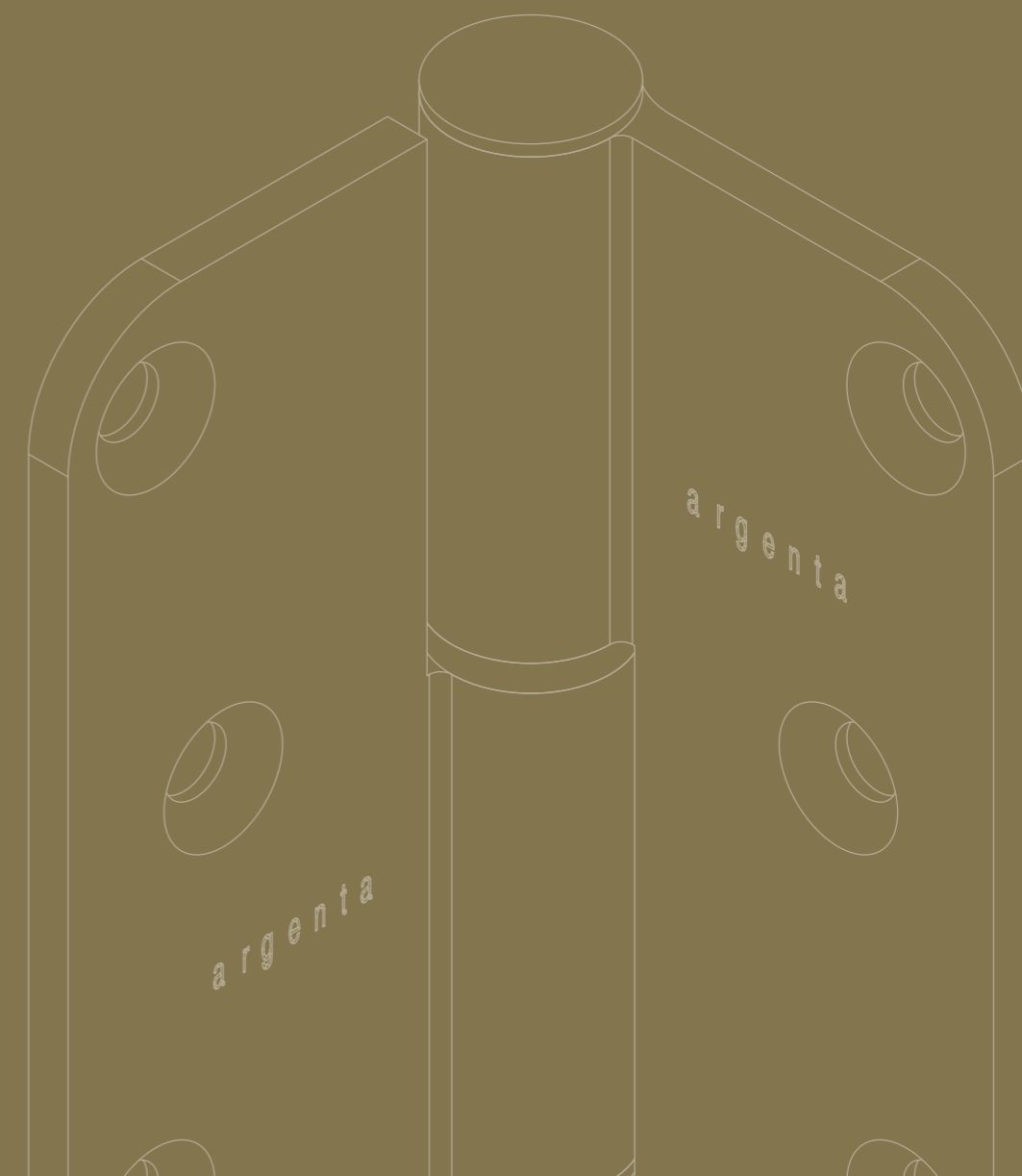
06

EPILOGUE

01

PAUMELLES EN ALUMINIUM

Grâce à ses caractéristiques techniques supérieures, la paumelle en aluminium d'argenta® est depuis longtemps déjà une référence en la matière. Son fourreau en pvc résistant à l'usure, son indéformabilité et sa haute capacité de charge font que ces paumelles conviennent aussi bien à des applications résidentielles qu'à des projets. Elles sont disponibles dans différentes couleurs, avec ou sans bouton vase ou pyramide. Les paumelles argenta close permettent à la porte de se fermer automatiquement sans nécessiter de ferme porte supplémentaire.



paumelles 80/80

paumelle 80/80A fermée

Version

modèle gauche ou droit

Avec broche en acier étiré galvanisé, munie d'un fourreau en nylon de la même couleur que la paumelle.
Peut aussi être fournie avec broche en inox.
Certificat de résistance au feu RF 30 (selon la norme NBN 713.020:1968, EN 1634-1:2000)

Accessoires disponibles:

- gabarit de fraisage universel argenta®
- vis adaptées

Matériau

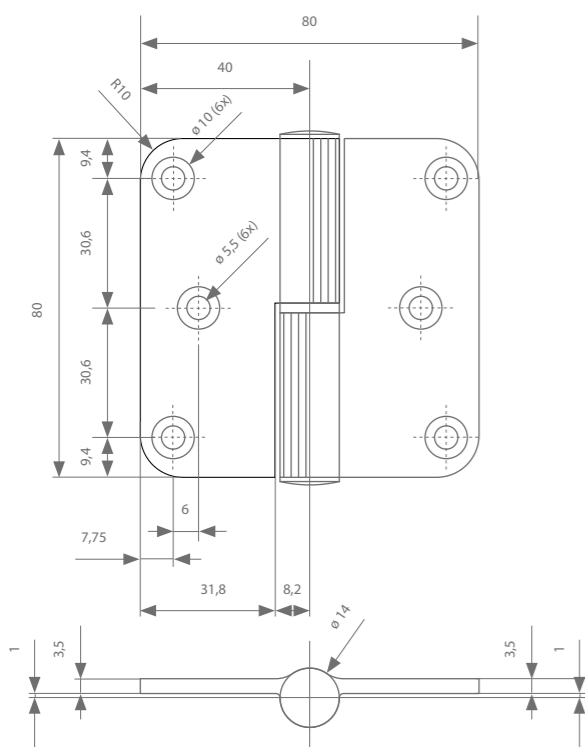
Aluminium

Finition

- F1, F2, RAL std, CU, BR, NI, CF, CHR, CU mat, INL
- Toutes les couleurs RAL sont disponibles à partir de 500 pièces par direction d'ouverture. Veuillez contacter notre service commercial pour plus d'infos.



Dessin technique



Caractéristiques techniques

Dimension	80 mm / 80 mm
Bouton	Ø 14 mm
Largeur de la lame	31,8 mm 'fermée'
Épaisseur de la lame	3,5 mm
Broche	8 mm

paumelles 80/80

paumelle 80/80A fermée avec bouton vase

Version

modèle gauche ou droit

Avec broche en acier étiré galvanisé, munie d'un fourreau en nylon de la même couleur que la paumelle.
Peut aussi être fournie avec broche en inox.
Certificat de résistance au feu RF 30 (selon la norme NBN 713.020:1968, EN 1634-1:2000)

Accessoires disponibles:

- gabarit de fraisage universel argenta®
- vis adaptées

Matériau

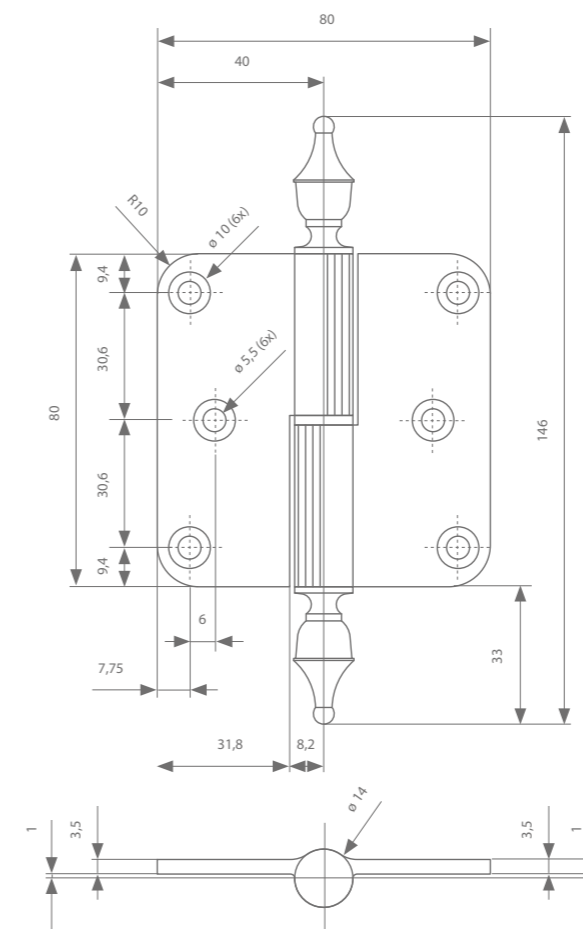
Aluminium

Finition

- RAL std, CU1, BR1, CU1 mat, INL1
- Toutes les couleurs RAL sont disponibles à partir de 500 pièces par direction d'ouverture. Veuillez contacter notre service commercial pour plus d'infos.



Dessin technique



Caractéristiques techniques

Dimension	80 mm / 80 mm
Bouton	Ø 14 mm
Largeur de la lame	31,8 mm 'fermée'
Épaisseur de la lame	3,5 mm
Broche	8 mm

paumelles 80/80

paumelle 80/80A fermée avec bouton pyramide

Version

modèle gauche ou droit

Avec broche en acier étiré galvanisé, munie d'un fourreau en nylon de la même couleur que la paumelle. Peut aussi être fournie avec broche en inox. Certificat de résistance au feu RF 30 (selon la norme NBN 713.020:1968, EN 1634-1:2000)

Accessoires disponibles:

- gabarit de fraisage universel argenta®
- vis adaptées

Matériau

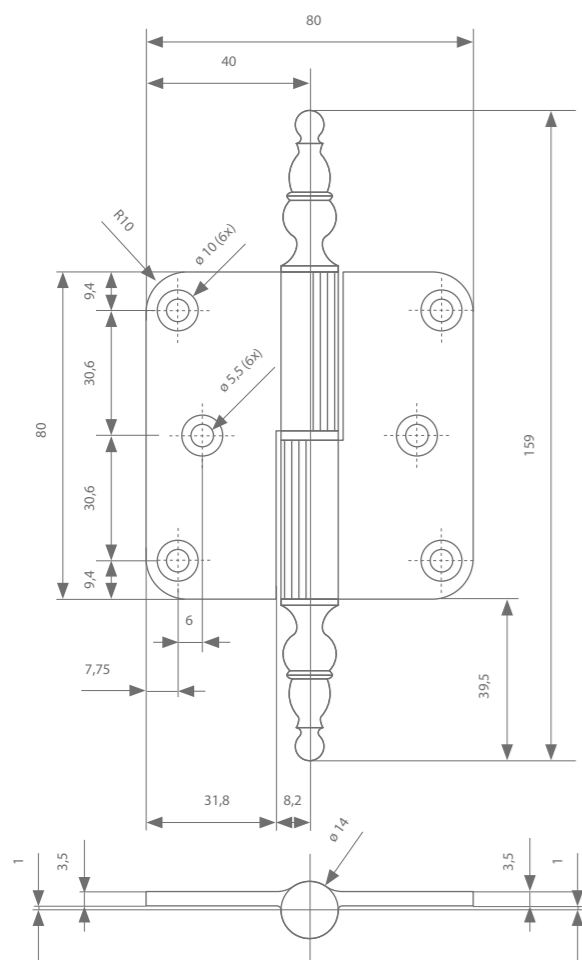
Aluminium

Finition

- RAL std, CU2, BR2, CU2 mat, INL2
- Toutes les couleurs RAL sont disponibles à partir de 500 pièces par direction d'ouverture. Veuillez contacter notre service commercial pour plus d'infos.



Dessin technique



Caractéristiques techniques

Dimension	80 mm / 80 mm
Bouton	Ø 14 mm
Largeur de la lame	31,8 mm 'fermée'
Épaisseur de la lame	3,5 mm
Broche	8 mm

paumelles 80/80

paumelle 80/80A ouverte

Version

modèle gauche ou droit

Avec broche en acier étiré galvanisé, munie d'un fourreau en nylon de la même couleur que la paumelle. Peut aussi être fournie avec broche en inox. Certificat de résistance au feu RF 30 (selon la norme NBN 713.020:1968, EN 1634-1:2000)

Accessoires disponibles:

- gabarit de fraisage universel argenta®
- vis adaptées

Matériau

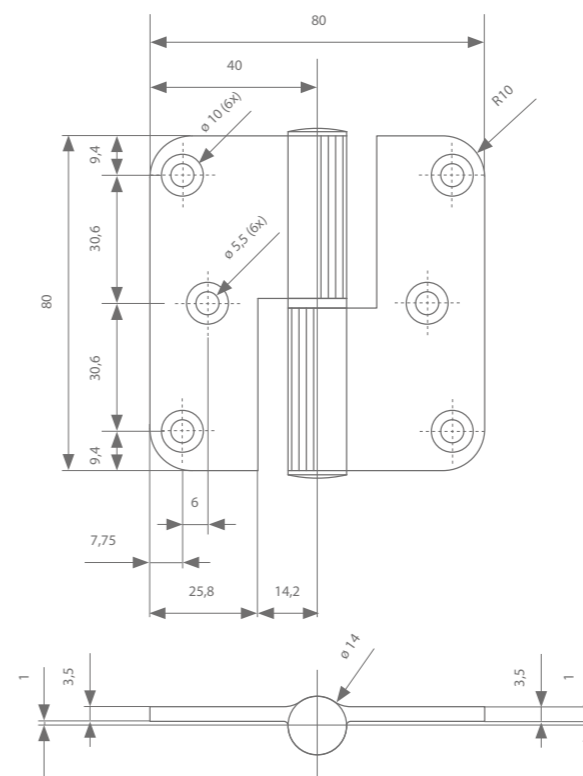
Aluminium

Finition

- F1, RAL 9010, RAL 8022
- Toutes les couleurs RAL sont disponibles à partir de 500 pièces par direction d'ouverture. Veuillez contacter notre service commercial pour plus d'infos.



Dessin technique



Caractéristiques techniques

Dimension	80 mm / 80 mm
Bouton	Ø 14 mm
Largeur de la lame	25,8 mm 'ouverte'
Épaisseur de la lame	3,5 mm
Broche	8 mm

paumelles 80/80

paumelle 80/80 ouverte

Version

modèle gauche ou droit

Avec broche en acier étiré galvanisé, munie d'un fourreau en nylon de la même couleur que la paumelle. Peut aussi être fournie avec broche en inox. Certificat de résistance au feu RF 30 (selon la norme NBN 713.020:1968, EN 1634-1:2000)

Accessoires disponibles:

- gabarit de fraisage universel argenta®
- vis adaptées

Matériau

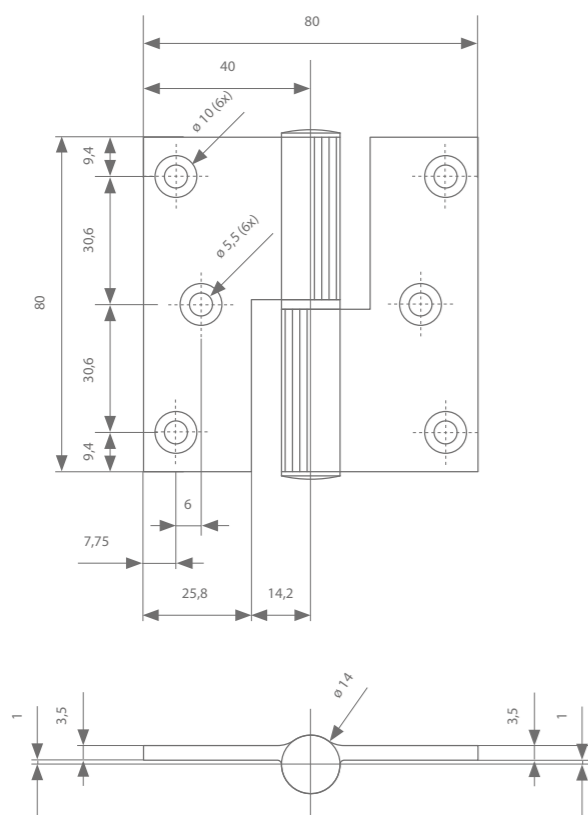
Aluminium

Finition

- F1
- Toutes les couleurs RAL sont disponibles à partir de 500 pièces par direction d'ouverture. Veuillez contacter notre service commercial pour plus d'infos.



Dessin technique



Caractéristiques techniques

Dimension	80 mm / 80 mm
Bouton	Ø 14 mm
Largeur de la lame	25,8 mm 'ouverte'
Épaisseur de la lame	3,5 mm
Broche	8 mm

paumelles 80/80

paumelle 80/80 fermée

Version

modèle gauche ou droit

Avec broche en acier étiré galvanisé, munie d'un fourreau en nylon de la même couleur que la paumelle. Peut aussi être fournie avec broche en inox. Certificat de résistance au feu RF 30 (selon la norme NBN 713.020:1968, EN 1634-1:2000)

Accessoires disponibles:

- gabarit de fraisage universel argenta®
- vis adaptées

Matériau

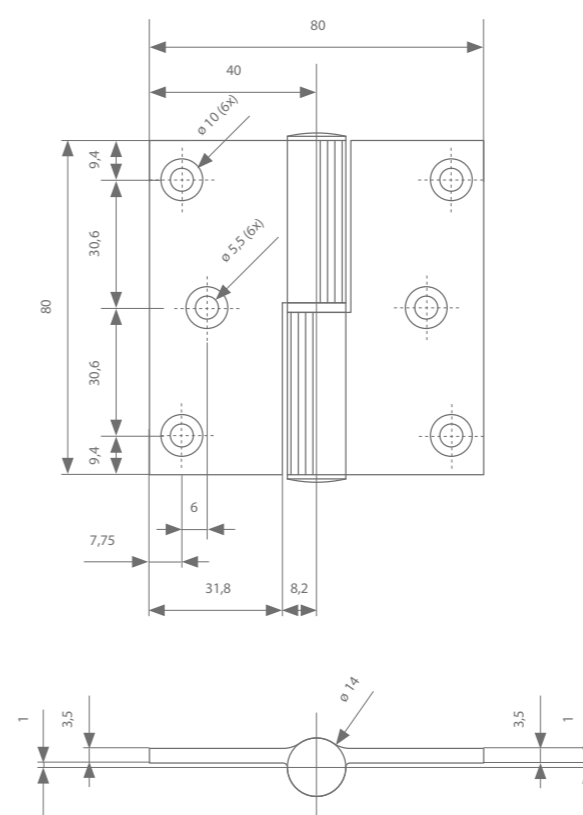
Aluminium

Finition

- F1, RAL std
- Toutes les couleurs RAL sont disponibles à partir de 500 pièces par direction d'ouverture. Veuillez contacter notre service commercial pour plus d'infos.



Dessin technique



Caractéristiques techniques

Dimension	80 mm / 80 mm
Bouton	Ø 14 mm
Largeur de la lame	31,8 mm 'fermée'
Épaisseur de la lame	3,5 mm
Broche	8 mm

paumelles 89/89

paumelle 89/89A fermée

Version

modèle gauche ou droit

Avec broche en acier étiré galvanisé, munie d'un fourreau en nylon de la même couleur que la paumelle. Peut aussi être fournie avec broche en inox.

Accessoires disponibles:

- gabarit de fraisage universel argenta®
- vis adaptées

Matériau

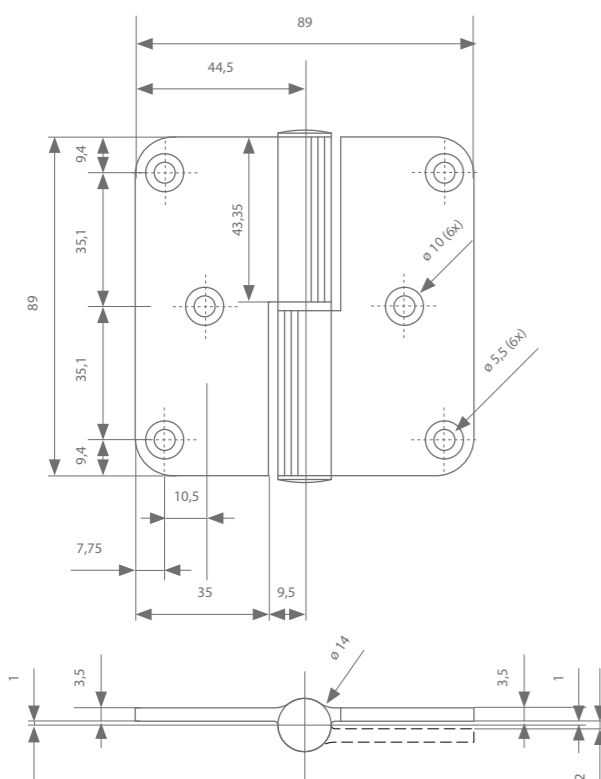
Aluminium

Finition

- F1, RAL 9010, CU, CHR, CU mat, INL
- Toutes les couleurs RAL sont disponibles à partir de 500 pièces par direction d'ouverture. Veuillez contacter notre service commercial pour plus d'infos.



Dessin technique



Caractéristiques techniques

Dimension	89 mm / 89 mm
Bouton	Ø 14 mm
Largeur de la lame	35 mm 'fermée'
Épaisseur de la lame	3,5 mm
Broche	8 mm

paumelles 89/89

paumelle 89/89A fermée avec bouton vase

Version

modèle gauche ou droit

Avec broche en acier étiré galvanisé, munie d'un fourreau en nylon de la même couleur que la paumelle. Peut aussi être fournie avec broche en inox.

Accessoires disponibles:

- gabarit de fraisage universel argenta®
- vis adaptées

Matériau

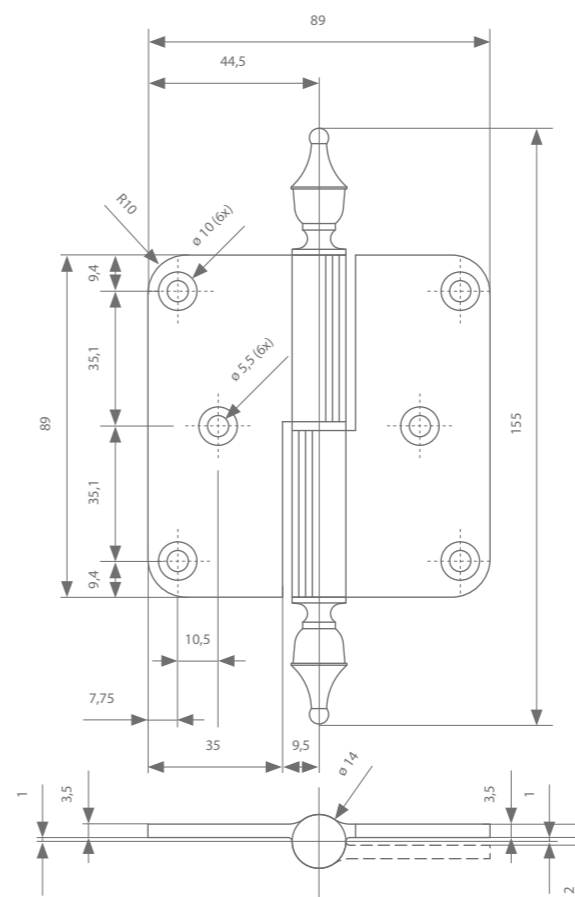
Aluminium

Finition

- CU1
- Toutes les couleurs RAL sont disponibles à partir de 500 pièces par direction d'ouverture. Veuillez contacter notre service commercial pour plus d'infos.



Dessin technique



Caractéristiques techniques

Dimension	89 mm / 89 mm
Bouton	Ø 14 mm
Largeur de la lame	35 mm 'fermée'
Épaisseur de la lame	3,5 mm
Broche	8 mm

paumelles 89/89

paumelle 89/89A fermée avec bouton pyramide

Version

modèle gauche ou droit

Avec broche en acier étiré galvanisé, munie d'un fourreau en nylon de la même couleur que la paumelle. Peut aussi être fournie avec broche en inox.

Accessoires disponibles:

- gabarit de fraisage universel argenta®
- vis adaptées

Matériau

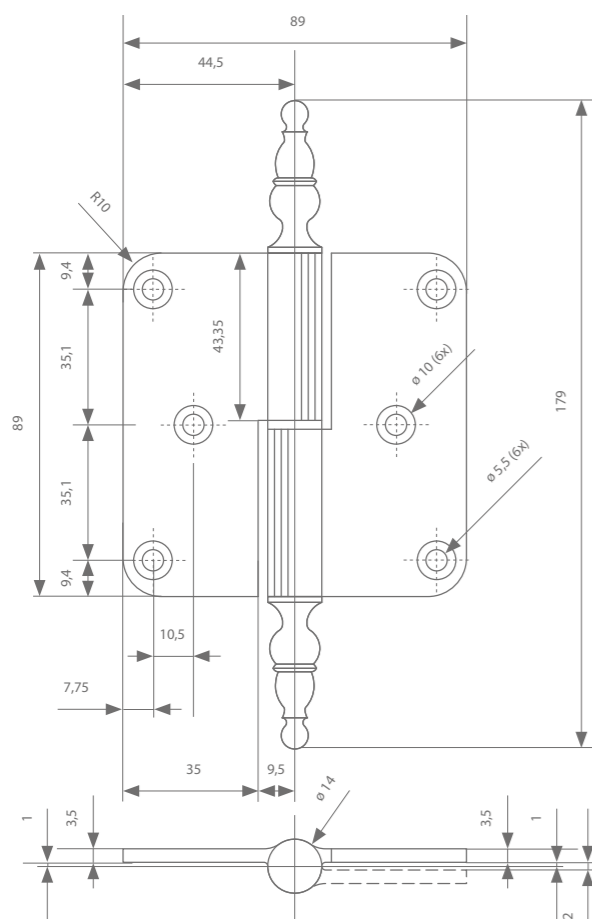
Aluminium

Finition

- CU2, BR2, NI2
- Toutes les couleurs RAL sont disponibles à partir de 500 pièces par direction d'ouverture. Veuillez contacter notre service commercial pour plus d'infos.



Dessin technique



Caractéristiques techniques

Dimension	89 mm / 89 mm
Bouton	Ø 14 mm
Largeur de la lame	35 mm 'fermée'
Épaisseur de la lame	3,5 mm
Broche	8 mm

paumelles 100/85

paumelle 100/85A ouverte

Version

modèle gauche ou droit

Avec broche en acier étiré galvanisé, munie d'un fourreau en nylon de la même couleur que la paumelle. Peut aussi être fournie avec broche en inox.

Accessoires disponibles:

- gabarit de fraisage universel argenta®
- vis adaptées

Matériau

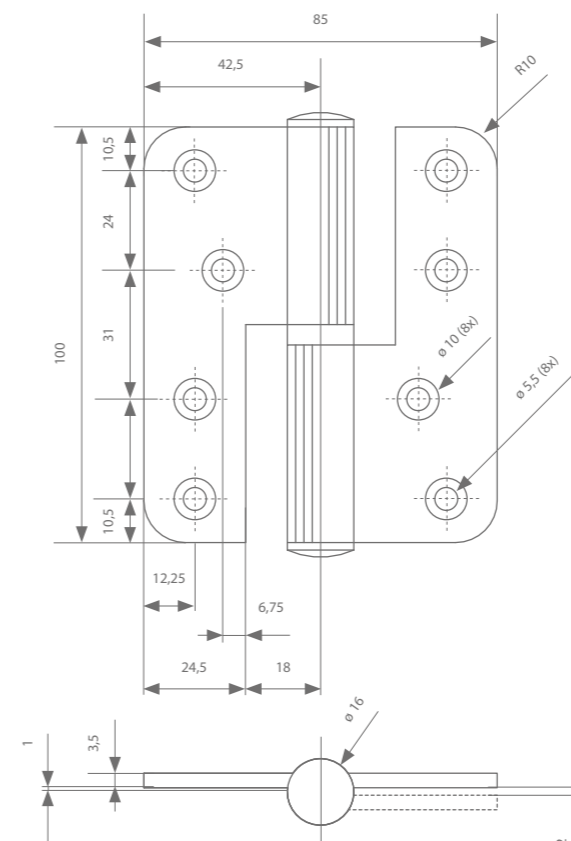
Aluminium

Finition

- F1
- Toutes les couleurs RAL sont disponibles à partir de 500 pièces par direction d'ouverture. Veuillez contacter notre service commercial pour plus d'infos.



Dessin technique



Caractéristiques techniques

Dimension	100 mm / 85 mm
Bouton	Ø 16 mm
Largeur de la lame	24,5 mm 'ouverte'
Épaisseur de la lame	3,5 mm
Broche	9 mm

paumelles 100/85

paumelle 100/85A fermée

Version

modèle gauche ou droit

Avec broche en acier étiré galvanisé, munie d'un fourreau en nylon de la même couleur que la paumelle. Peut aussi être fournie avec broche en inox.

Accessoires disponibles:

- gabarit de fraisage universel argenta®
- vis adaptées

Matériau

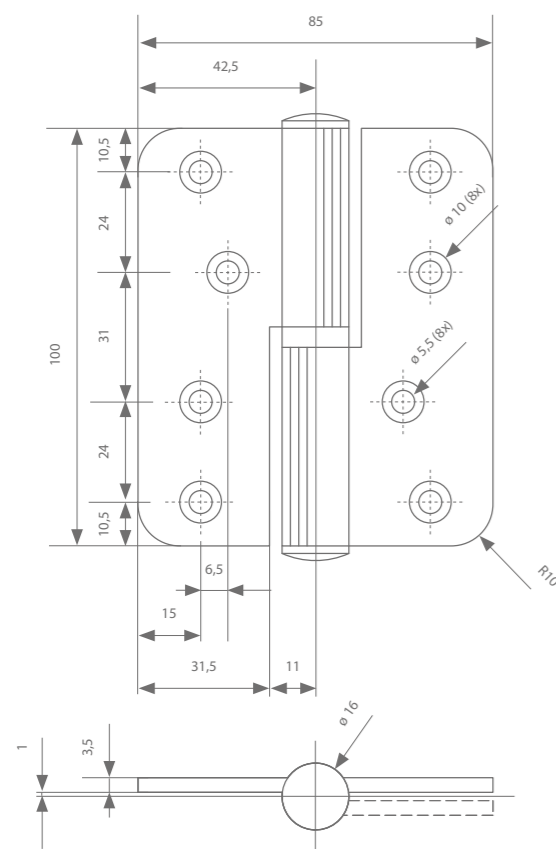
Aluminium

Finition

- F1, F2
- Toutes les couleurs RAL sont disponibles à partir de 500 pièces par direction d'ouverture. Veuillez contacter notre service commercial pour plus d'infos.



Dessin technique



Caractéristiques techniques

Dimension	100 mm / 85 mm
Bouton	Ø 16 mm
Largeur de la lame	31,5 mm 'fermée'
Épaisseur de la lame	3,5 mm
Broche	9 mm

paumelles 100/85

paumelle 100/85A fermée avec bouton vase

Version

modèle gauche ou droit

Avec broche en acier étiré galvanisé, munie d'un fourreau en nylon de la même couleur que la paumelle. Peut aussi être fournie avec broche en inox.

Accessoires disponibles:

- gabarit de fraisage universel argenta®
- vis adaptées

Matériau

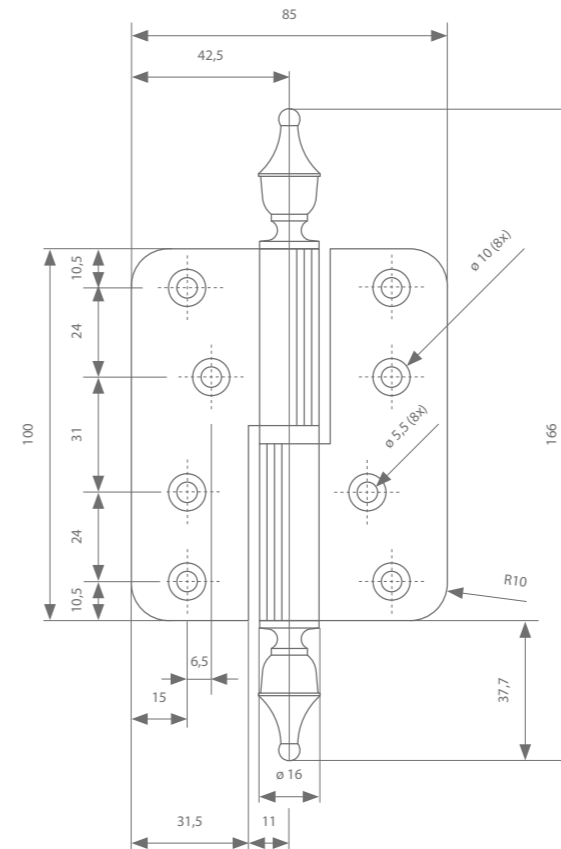
Aluminium

Finition

- CU1, BR1
- Toutes les couleurs RAL sont disponibles à partir de 500 pièces par direction d'ouverture. Veuillez contacter notre service commercial pour plus d'infos.



Dessin technique



Caractéristiques techniques

Dimension	100 mm / 85 mm
Bouton	Ø 16 mm
Largeur de la lame	31,5 mm 'ouverte'
Épaisseur de la lame	3,5 mm
Broche	9 mm

paumelles 100/85

paumelle 100/85 fermée

Version

modèle gauche ou droit

Avec broche en acier étiré galvanisé, munie d'un fourreau en nylon de la même couleur que la paumelle. Peut aussi être fournie avec broche en inox.

Accessoires disponibles:

- gabarit de fraisage universel argenta®
- vis adaptées

Matériau

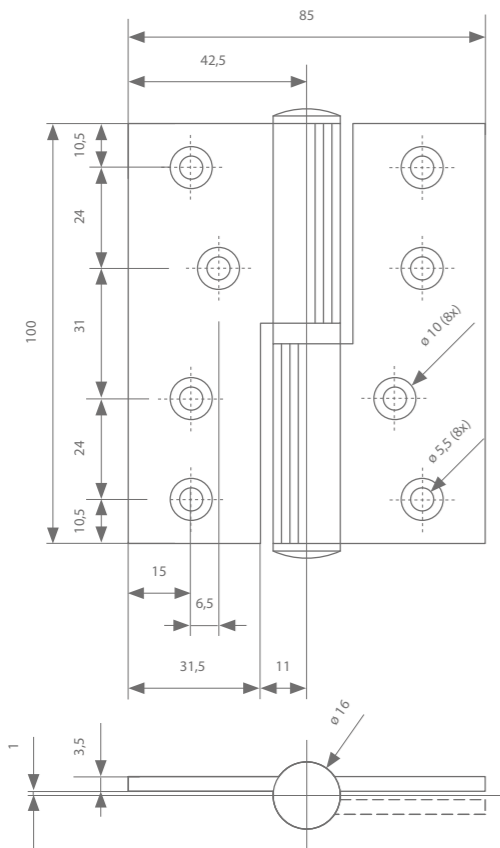
Aluminium

Finition

- F1
- Toutes les couleurs RAL sont disponibles à partir de 500 pièces par direction d'ouverture. Veuillez contacter notre service commercial pour plus d'infos.



Dessin technique



Caractéristiques techniques

Dimension	100 mm / 85 mm
Bouton	Ø 16 mm
Largeur de la lame	31,5 mm 'ouverte'
Épaisseur de la lame	3,5 mm
Broche	9 mm

paumelles 100/85

paumelle 100/85 ouverte

Version

modèle gauche ou droit

Avec broche en acier étiré galvanisé, munie d'un fourreau en nylon de la même couleur que la paumelle. Peut aussi être fournie avec broche en inox.

Accessoires disponibles:

- gabarit de fraisage universel argenta®
- vis adaptées

Matériau

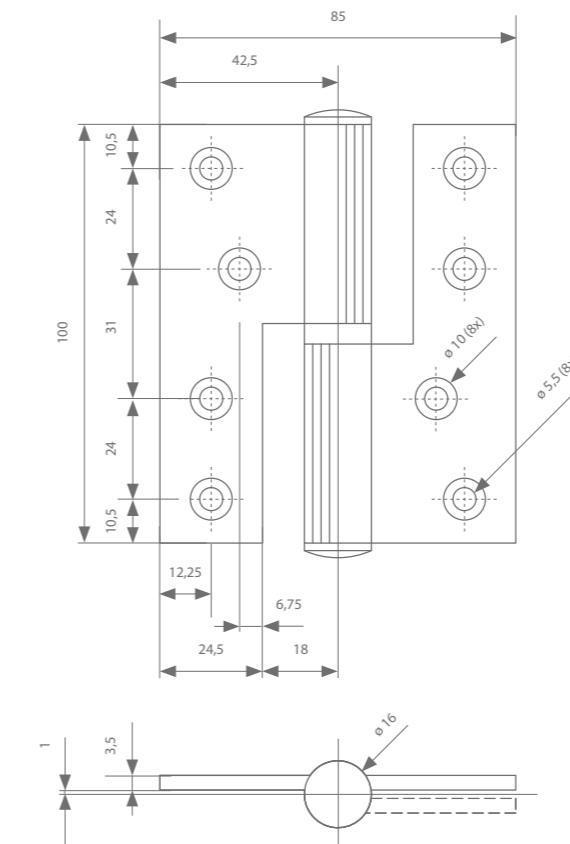
Aluminium

Finition

- F1
- Toutes les couleurs RAL sont disponibles à partir de 500 pièces par direction d'ouverture. Veuillez contacter notre service commercial pour plus d'infos.



Dessin technique



Caractéristiques techniques

Dimension	100 mm / 85 mm
Bouton	Ø 16 mm
Largeur de la lame	24,5 mm 'ouverte'
Épaisseur de la lame	3,5 mm
Broche	9 mm

paumelles 100/100

paumelle 100/100A fermée

Version

modèle gauche ou droit

Avec broche en acier étiré galvanisé, munie d'un fourreau en nylon de la même couleur que la paumelle. Peut aussi être fournie avec broche en inox.

Accessoires disponibles:

- gabarit de fraisage universel argenta®
- vis adaptées

Matériau

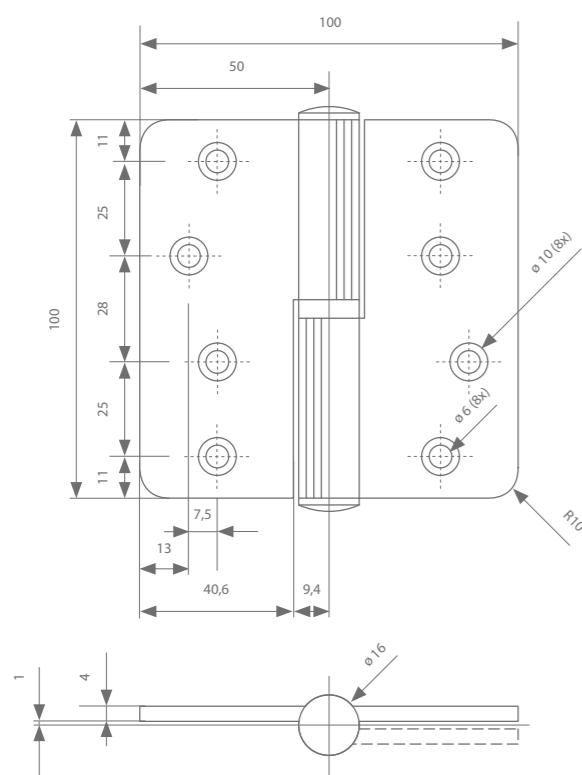
Aluminium

Finition

- F1
- Toutes les couleurs RAL sont disponibles à partir de 500 pièces par direction d'ouverture. Veuillez contacter notre service commercial pour plus d'infos.



Dessin technique



Caractéristiques techniques

Dimension	100 mm / 100 mm
Bouton	$\varnothing 16$ mm
Largeur de la lame	40,6 mm 'fermée'
Épaisseur de la lame	4 mm
Broche	9 mm

paumelles 100/100

paumelle 100/100 fermée

Version

modèle gauche ou droit

Avec broche en acier étiré galvanisé, munie d'un fourreau en nylon de la même couleur que la paumelle. Peut aussi être fournie avec broche en inox.

Accessoires disponibles:

- gabarit de fraisage universel argenta®
- vis adaptées

Matériau

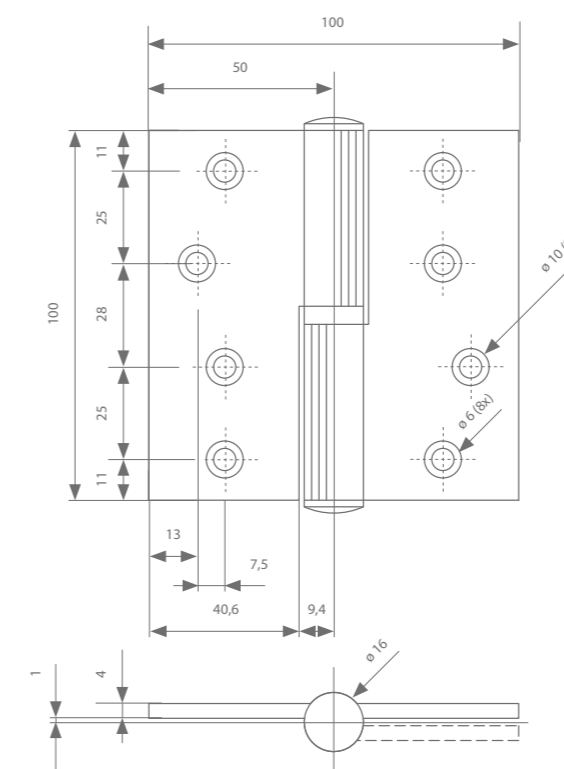
Aluminium

Finition

- F1
- Toutes les couleurs RAL sont disponibles à partir de 500 pièces par direction d'ouverture. Veuillez contacter notre service commercial pour plus d'infos.



Dessin technique



Caractéristiques techniques

Dimension	100 mm / 100 mm
Bouton	$\varnothing 16$ mm
Largeur de la lame	40,6 mm 'fermée'
Épaisseur de la lame	4 mm
Broche	9 mm

paumelles coudées

paumelle coudée 100/D

Version

modèle gauche ou droit

Avec broche en acier étiré galvanisé, munie d'un fourreau en nylon de la même couleur que la paumelle. Peut aussi être fournie avec broche en inox.

Accessoires disponibles:

- vis adaptées

Matériau

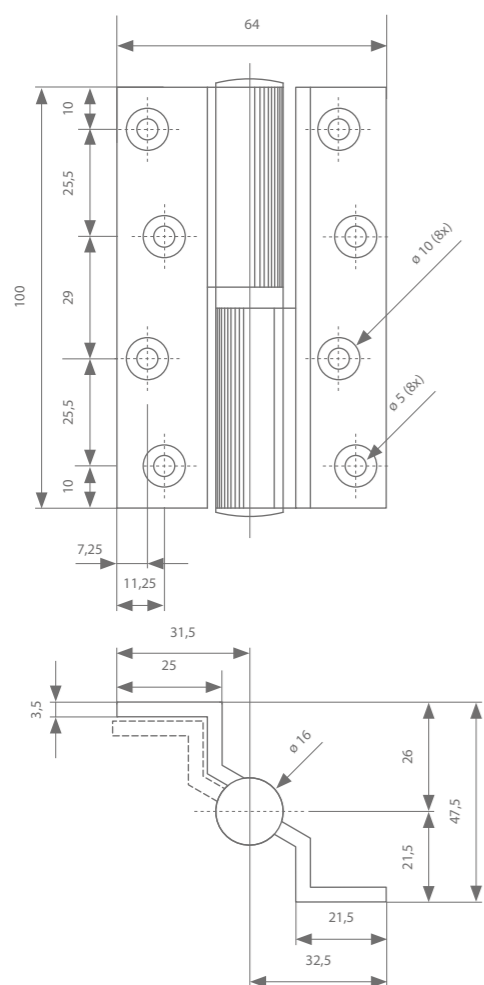
Aluminium

Finition

- F1
- Toutes les couleurs RAL sont disponibles à partir de 500 pièces par direction d'ouverture. Veuillez contacter notre service commercial pour plus d'infos.



Dessin technique



Caractéristiques techniques

Dimension	100 mm doorgezet
Bouton	$\varnothing 16$ mm
Largeur de la lame	-
Épaisseur de la lame	3,5 mm
Broche	9 mm

paumelles universelles

paumelle universelle 117/100

Version

universelle

(à utiliser pour portes gauches ou droites)

Avec broche en acier étiré galvanisé, munie d'un fourreau en nylon de la même couleur que la paumelle. Peut aussi être fournie avec broche en inox.

Accessoires disponibles:

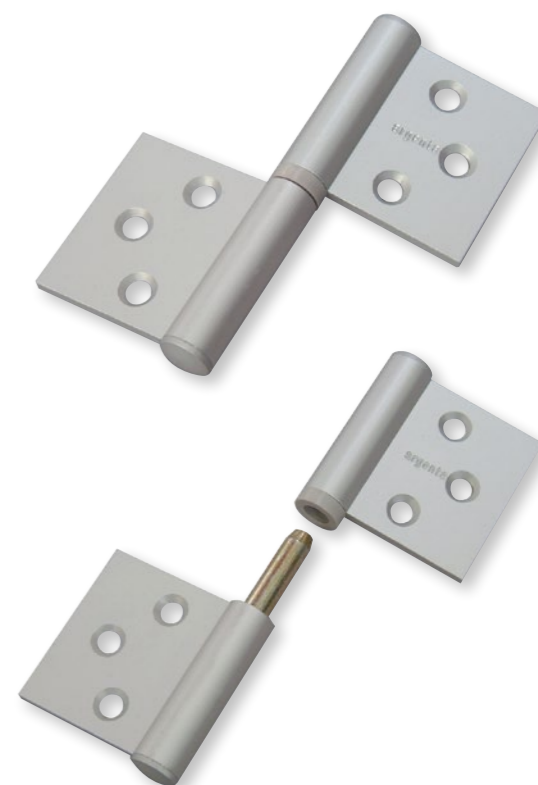
- vis adaptées

Matériau

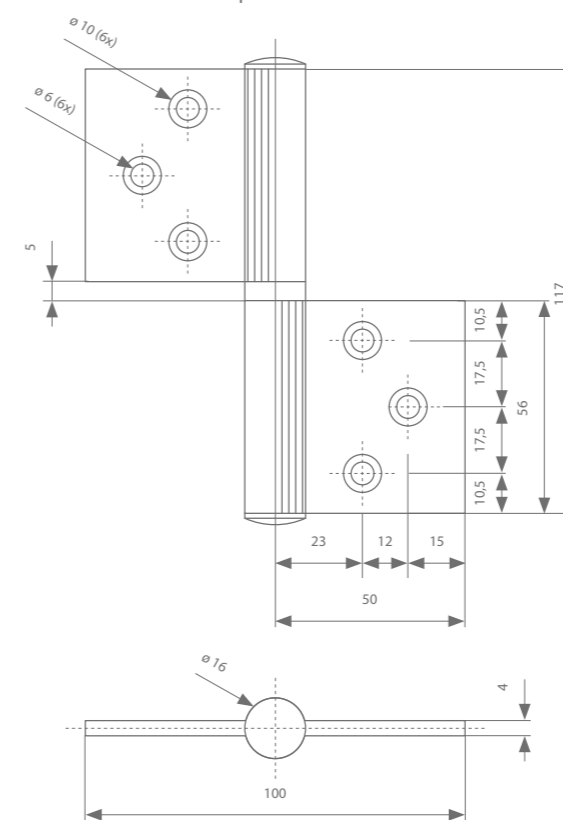
Aluminium

Finition

- F1, RAL 9010
- Toutes les couleurs RAL sont disponibles à partir de 500 pièces par direction d'ouverture. Veuillez contacter notre service commercial pour plus d'infos.



Dessin technique



Caractéristiques techniques

Dimension	117 mm / 100 mm
Bouton	$\varnothing 16$ mm
Largeur de la lame	42 mm
Épaisseur de la lame	4 mm
Broche	9 mm

paumelles coudées

paumelle universelle 102/94

Version

universelle
(à utiliser pour portes gauches ou droites)

Avec broche en acier étiré galvanisé, munie d'un fourreau en nylon de la même couleur que la paumelle.
Peut aussi être fournie avec broche en inox.

Accessoires disponibles:

- vis adaptées

Matériau

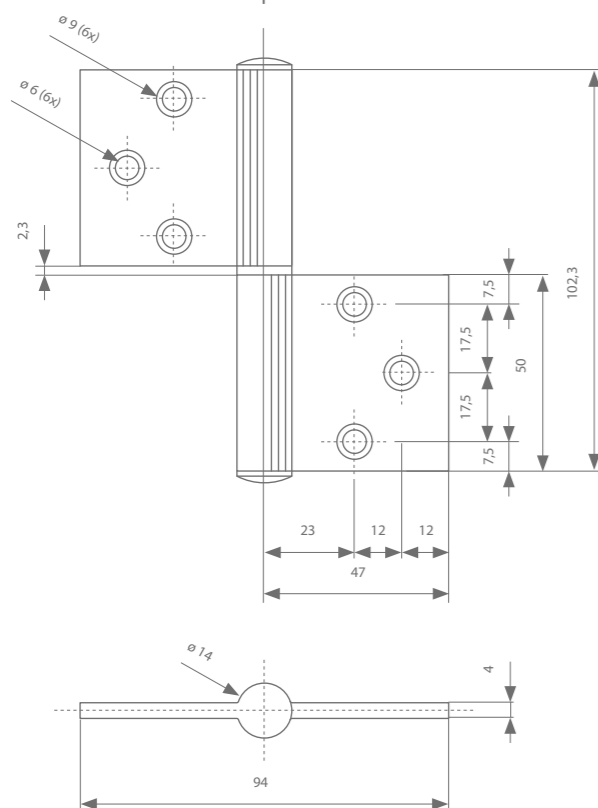
Aluminium

Finition

- F1, RAL 9010
- Toutes les couleurs RAL sont disponibles à partir de 500 pièces par direction d'ouverture. Veuillez contacter notre service commercial pour plus d'infos.



Dessin technique



Caractéristiques techniques

Dimension	102 mm / 94 mm
Bouton	Ø 14 mm
Largeur de la lame	40 mm
Épaisseur de la lame	4 mm
Broche	8 mm

paumelles à ressort argenta close

paumelle à ressort argenta close 80/80A

Version

modèle gauche ou droit

Avec système à ressort intégré réalisé en acier inoxydable. La tension du ressort est réglable (clé fournie).

Certificat de résistance au feu RF 30 (selon la norme NBN 713.020:1968, EN 1634-1:2000)

Accessoires disponibles:

- gabarit de fraisage universel argenta®
- vis adaptées

Matériau

Aluminium

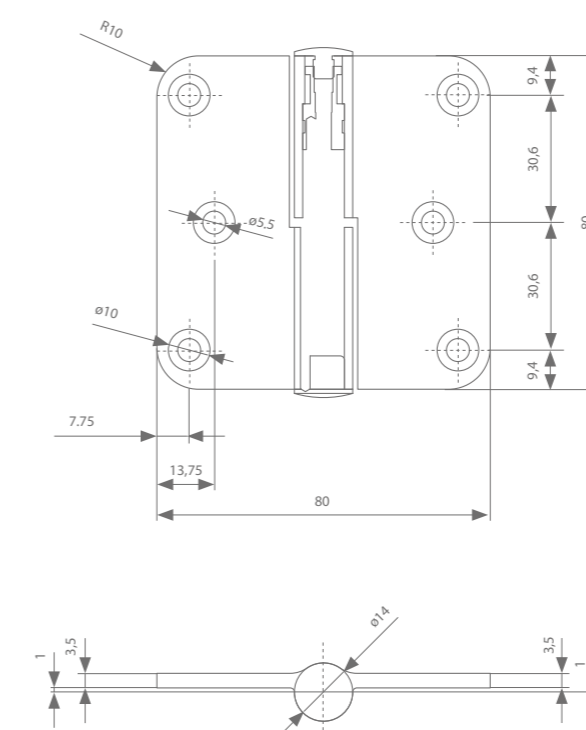
Finition

- F1, F2, RAL std, BR, CF, CHR, CU mat, INL
- Toutes les couleurs RAL sont disponibles à partir de 500 pièces par direction d'ouverture. Veuillez contacter notre service commercial pour plus d'infos.

Egalement disponible; argenta® Close 80/80A avec bouton vase ou pyramide (pas en F1, F2)



Dessin technique



Caractéristiques techniques

Dimension	80 mm / 80 mm
Bouton	Ø 14 mm
Largeur de la lame	31,8 mm 'fermée'
Épaisseur de la lame	3,5 mm
Broche	-

paumelles à ressort argenta close

paumelle à ressort argenta close 89/89A

Version

modèle gauche ou droit

Avec système à ressort intégré réalisé en acier inoxydable. La tension du ressort est réglable (clé fournie).

Certificat de résistance au feu RF 30 (selon la norme NBN 713.020:1968, EN 1634-1:2000)

Accessoires disponibles:

- gabarit de fraisage universel argenta®
- vis adaptées

Matériau

Aluminium

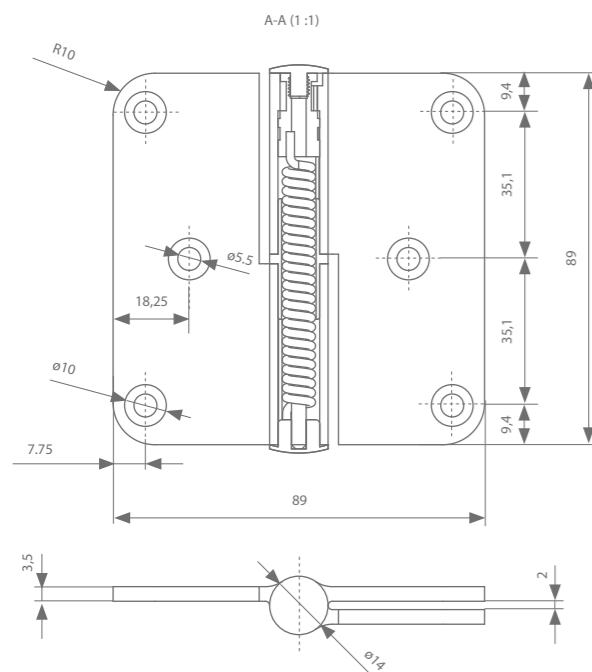
Finition

- F1, CHR
- Toutes les couleurs RAL sont disponibles à partir de 500 pièces par direction d'ouverture. Veuillez contacter notre service commercial pour plus d'infos.

Egalement disponible; argenta® Close 80/80A avec bouton vase ou pyramide (pas en F1, F2)



Dessin technique



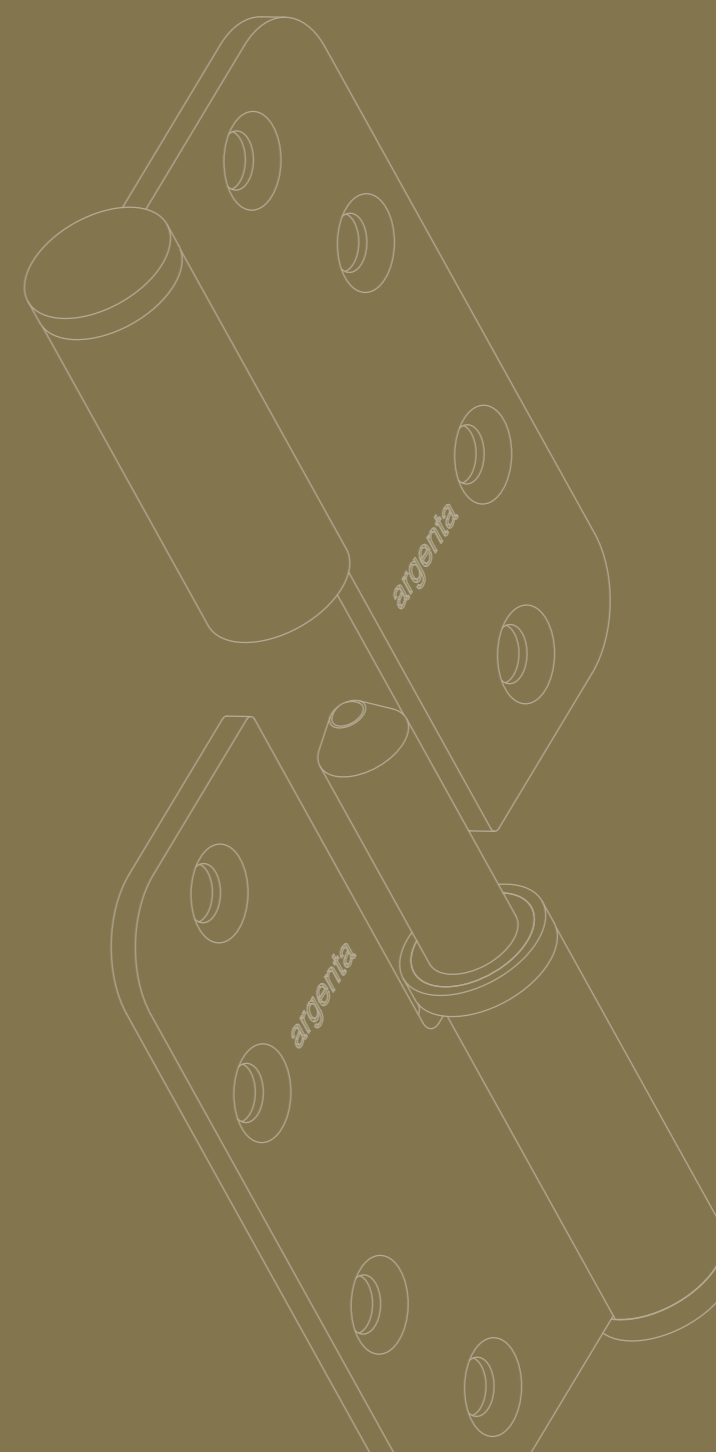
Caractéristiques techniques

Dimension	89 mm / 89 mm
Bouton	Ø 14 mm
Largeur de la lame	35 mm 'fermée'
Épaisseur de la lame	3,5 mm
Broche	-

02

PAUMELLES EN INOX

Arlu® a créé une nouveauté brevetée qui apporte une amélioration aux paumelles en inox : la bague solidaire. Désormais les paumelles en inox d'argenta® sont équipées en standard de cette bague solidaire composée de deux matériaux. Cette bague ne se détache plus de l'axe, ce qui permet de ne plus perdre de temps à chercher les bagues perdues lors de l'installation. Les paumelles en inox sont disponibles dans des types différents et conviennent aussi bien à des applications résidentielles qu'à des projets.

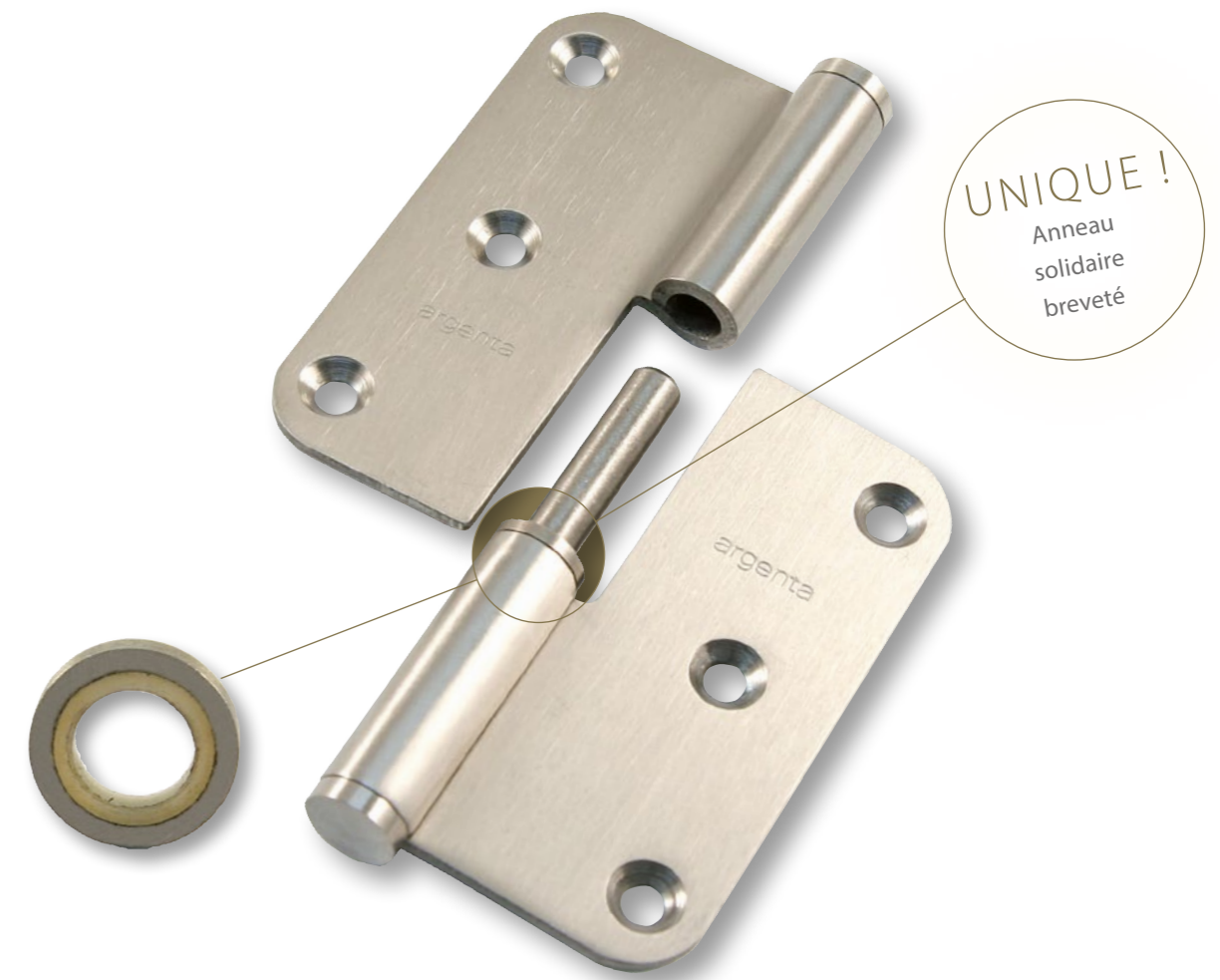




informations générales

Avantages

- Plus de bagues perdues lors de l'installation de la porte
- Installation plus rapide de la porte
- Standard pour les paumelles inox argenta® 80/80A, 89/89A et 100/86A
- Bague également disponible séparément (épaisseur 2, 2,5, 3 et 5 mm)
- Des bagues supplémentaires peuvent aussi servir de réglage en hauteur
- La bague peut quand même être ajoutée/enlevée manuellement
- Solution brevetée
- Moins de salissure de graisse ou de traces noires
- Lame mâle et lame femelle disponibles séparément



paumelles 80/80

paumelle 80/80A fermée

Version

modèle gauche ou droit

Roulée avec broche et bague inox
Avec bague solidaire unique brevetée

Accessoires disponibles:

- gabarit de fraisage universel argenta®
- bagues supplémentaires 1, 2, 3, 4, 5, 6, 7 et 8 mm (pour épaisseur de lame de 2,5 mm)
- bagues supplémentaires solidaires 2 et 2,5 mm (pour épaisseur de lame de 2,5 mm)
- bagues supplémentaires 1, 2 et 3 mm (pour épaisseur de lame de 3,5 mm)
- vis adaptées

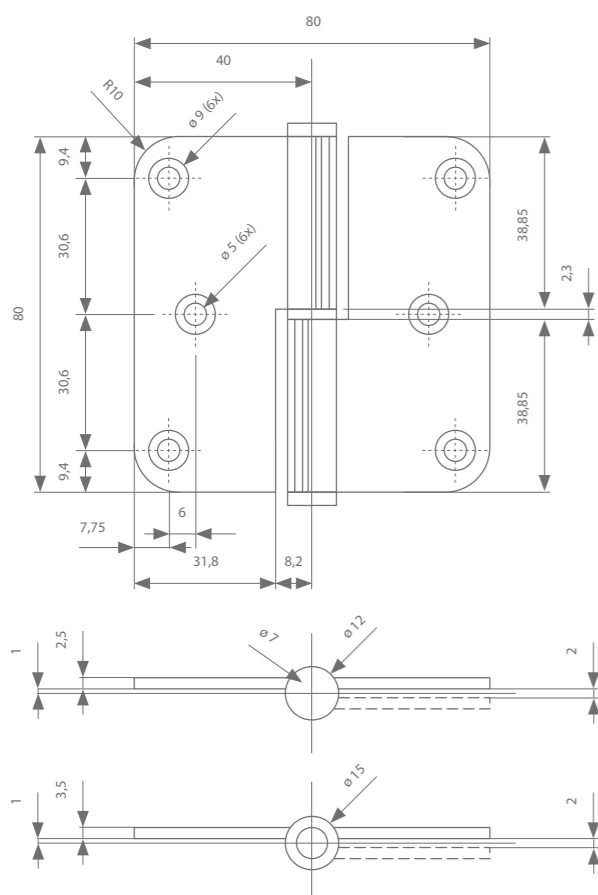
Matériau

Inox

Finition

Inox brossé, CU, BR, couleur fer, CHR, ALL, blanc (RAL 9010), noir (MAT 9005), brun rouille, AS

Dessin technique



Caractéristiques techniques

Dimension	80 mm / 80 mm	80 mm / 80 mm
Bouton	Ø 12 mm	Ø 15 mm
Largeur de la lame	31,8 mm 'fermée'	30,8 mm 'fermée'
Épaisseur de la lame	2,5 mm	3,5 mm
Broche	7 mm	8 mm

paumelles 80/80

paumelle 80/80A fermée avec bouton pyramide

Version

modèle gauche ou droit

Roulée avec broche et bague inox
Avec bague solidaire unique brevetée

Accessoires disponibles:

- gabarit de fraisage universel argenta®
- bagues supplémentaires 1, 2, 3, 4, 5, 6, 7 et 8 mm (pour épaisseur de lame de 2,5 mm)
- bagues supplémentaires solidaires 2 et 2,5 mm (pour épaisseur de lame de 2,5 mm)
- bagues supplémentaires 1, 2 et 3 mm (pour épaisseur de lame de 3,5 mm)
- vis adaptées

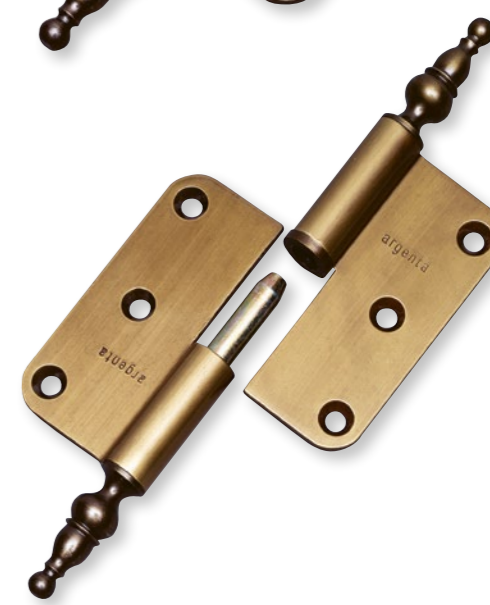
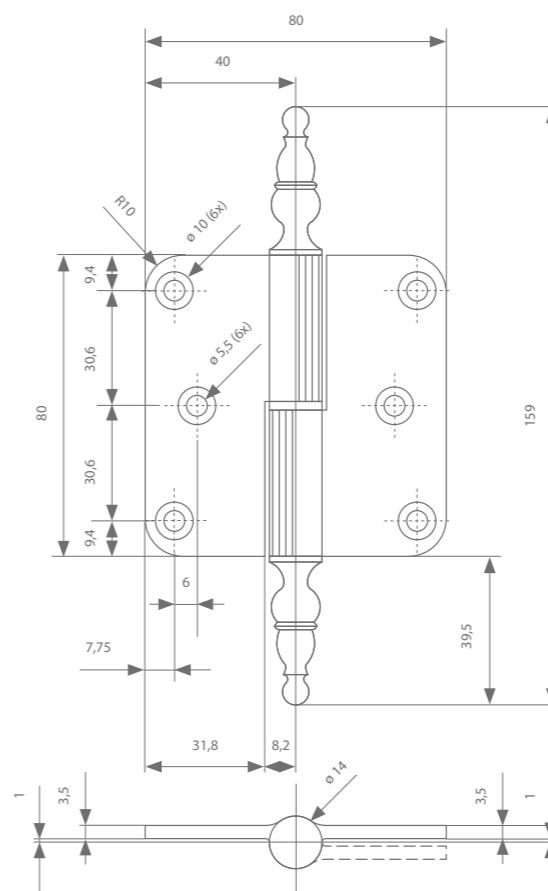
Matériau

Inox

Finition

inox brossé, CU, BR, CHR, ALL, blanc (RAL 9010), noir (MAT 9005), ACU

Dessin technique



Caractéristiques techniques

Dimension	80 mm / 80 mm	80 mm / 80 mm
Bouton	Ø 12 mm	Ø 15 mm
Largeur de la lame	31,8 mm 'fermée'	30,8 mm 'fermée'
Épaisseur de la lame	2,5 mm	3,5 mm
Broche	7 mm	8 mm

paumelles 89/89

paumelle 89/89A fermée

Version

modèle gauche ou droit

Roulée avec broche et bague inox
Avec bague solidaire unique brevetée

Accessoires disponibles:

- gabarit de fraisage universel argenta®
- bagues supplémentaires 1, 2, 3, 4, 5, 6, 7 et 8 mm
- bagues supplémentaires solitaires 2 et 2,5 mm

Matériau

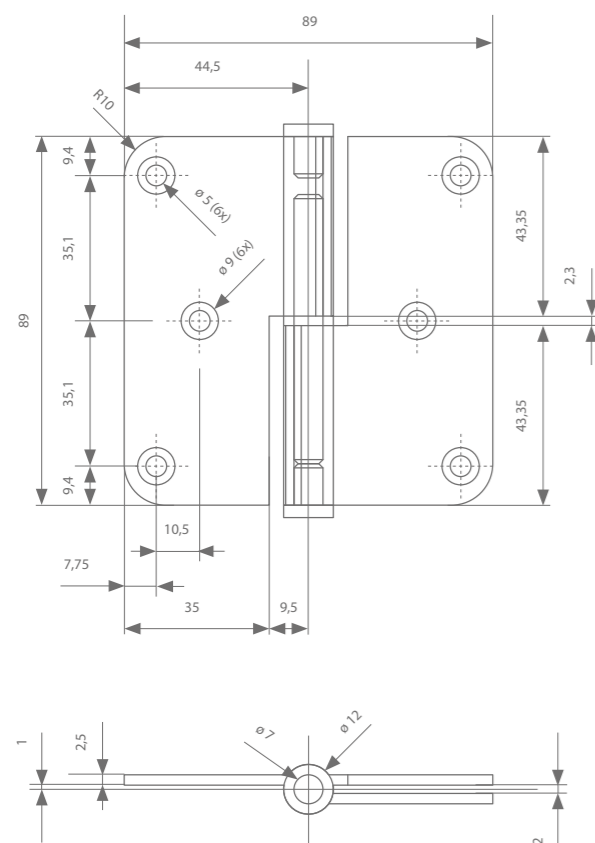
Inox

Finition

Inox brossé



Dessin technique



Caractéristiques techniques

Dimension	89 mm / 89 mm
Bouton	Ø 12 mm
Largeur de la lame	35 mm 'fermée'
Épaisseur de la lame	2,5 mm
Broche	7 mm

paumelles 89/89

paumelle 89/89A fermée, avec tige à bille

Version

modèle gauche ou droit

Roulée avec broche et bague inox

Accessoires disponibles:

- gabarit de fraisage universel argenta®
- bagues supplémentaires 1, 2, 3, 4, 5, 6, 7 et 8 mm

Matériau

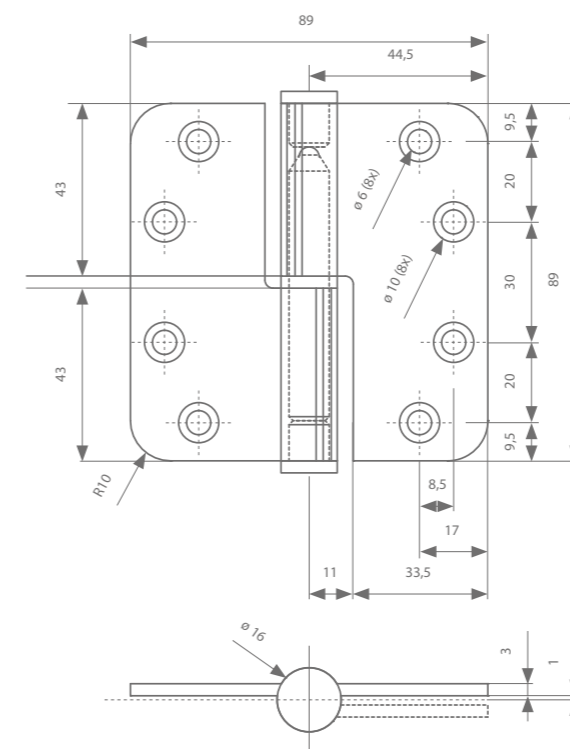
Inox

Finition

Inox brossé



Dessin technique



Caractéristiques techniques

Dimension	89 mm / 89 mm
Bouton	Ø 16 mm
Largeur de la lame	35 mm 'fermée'
Épaisseur de la lame	3 mm
Broche	10 mm

paumelles 100/64
paumelle coudée 100/64A

Version

modèle gauche ou droit

Roulée avec broche et bague inox

Accessoires disponibles:

- bagues supplémentaires 1, 2, 3, 4, 5, 6, 7 et 8 mm

Matériau

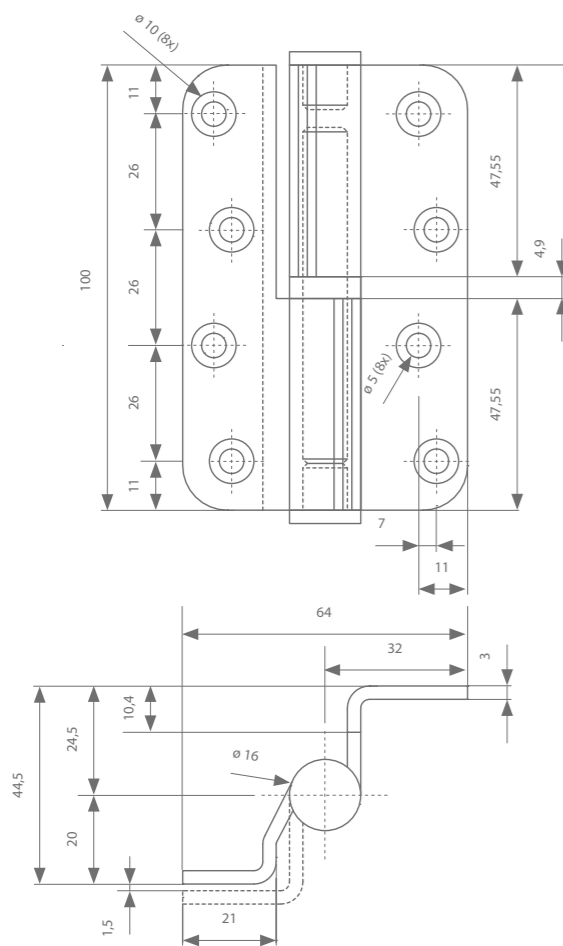
Inox

Finition

Inox brossé



Dessin technique



Caractéristiques techniques

Dimension	100 mm / 64 mm
Bouton	Ø 16 mm
Largeur de la lame	32 mm 'fermée'
Épaisseur de la lame	3 mm
Broche	10 mm

paumelles 100/86
paumelle 100/86A ouverte

Version

modèle gauche ou droit

Roulée avec broche et bague inox
Avec bague solidaire unique brevetée

Accessoires disponibles:

- gabarit de fraisage universel argenta®
- bagues supplémentaires 1, 2, 3, 4, 5, 6, 7 et 8 mm
- bagues supplémentaires solitaires 3 en 5 mm

Matériau

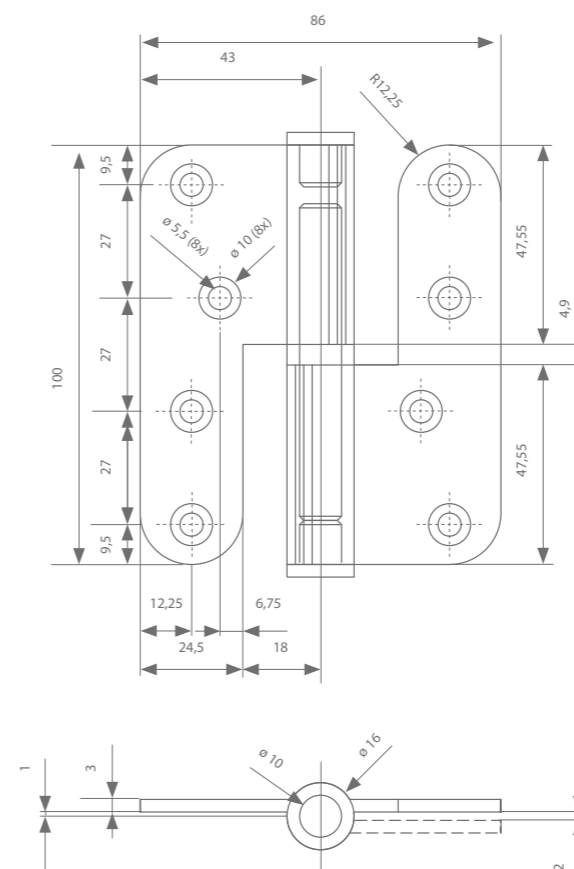
Inox

Finition

Inox brossé



Dessin technique



Caractéristiques techniques

Dimension	100 mm / 86 mm
Bouton	Ø 16 mm
Largeur de la lame	24,5 mm 'ouverte'
Épaisseur de la lame	3 mm
Broche	10 mm

paumelles 100/86

paumelle 100/86A ouverte, réglable

Version

modèle gauche ou droit

Roulée avec broche et bague inox
Avec bague solidaire unique brevetée
Réglable en hauteur

Accessoires disponibles:

- gabarit de fraisage universel argenta®
- bagues supplémentaires 1, 2, 3, 4, 5, 6, 7 et 8 mm
- bagues supplémentaires solitaires 3 en 5 mm

Matériau

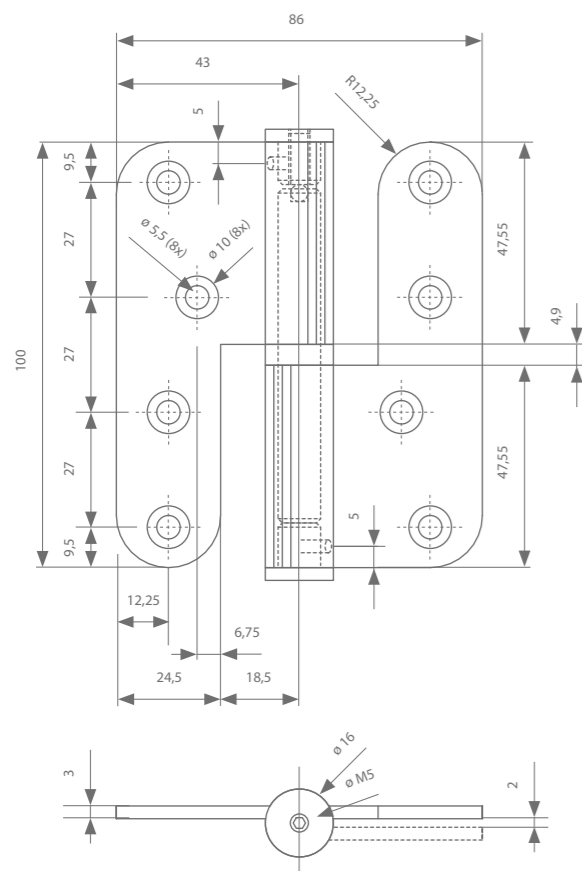
Inox

Finition

Inox brossé



Dessin technique



Caractéristiques techniques

Dimension	100 mm / 86 mm
Bouton	Ø 16 mm
Largeur de la lame	24,5 mm 'ouverte'
Épaisseur de la lame	3 mm
Broche	10 mm

paumelles 100/86

paumelle 100/86A ouverte, montante

Version

modèle gauche ou droit

Roulée avec broche et bague inox

Paumelle montante

- à 90°: 5,2 mm
- à 180°: 11,4 mm

Accessoires disponibles:

- gabarit de fraisage universel argenta®

Matériau

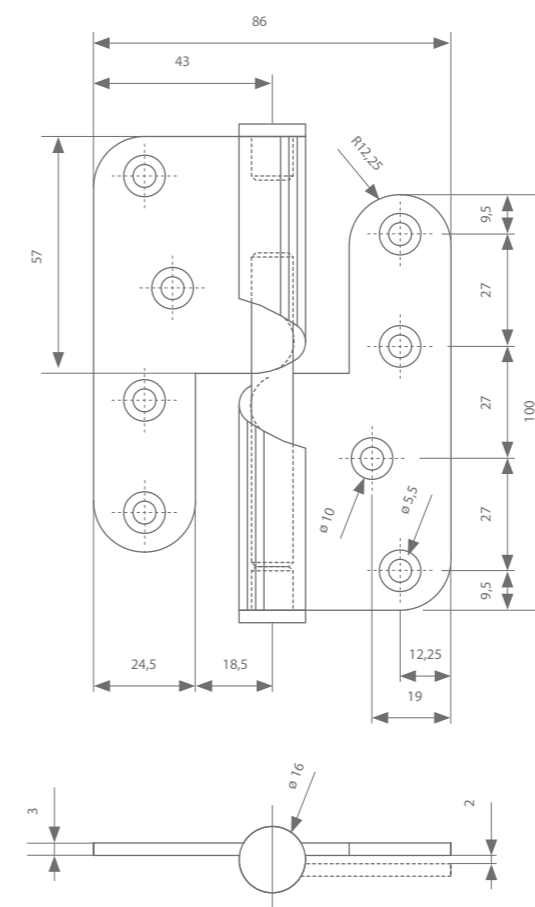
Inox

Finition

Inox brossé



Dessin technique



Caractéristiques techniques

Dimension	100 mm / 86 mm
Bouton	Ø 16 mm
Largeur de la lame	24,5 mm 'ouverte'
Épaisseur de la lame	3 mm
Broche	10 mm

paumelles 100/86

paumelle 100/86A ouverte, avec roulement à billes

Version

modèle gauche ou droit

Roulée avec broche et bague inox

Accessoires disponibles:

- gabarit de fraisage universel argenta®
- bagues supplémentaires 1, 2, 3, 4, 5, 6, 7 et 8 mm

Matériau

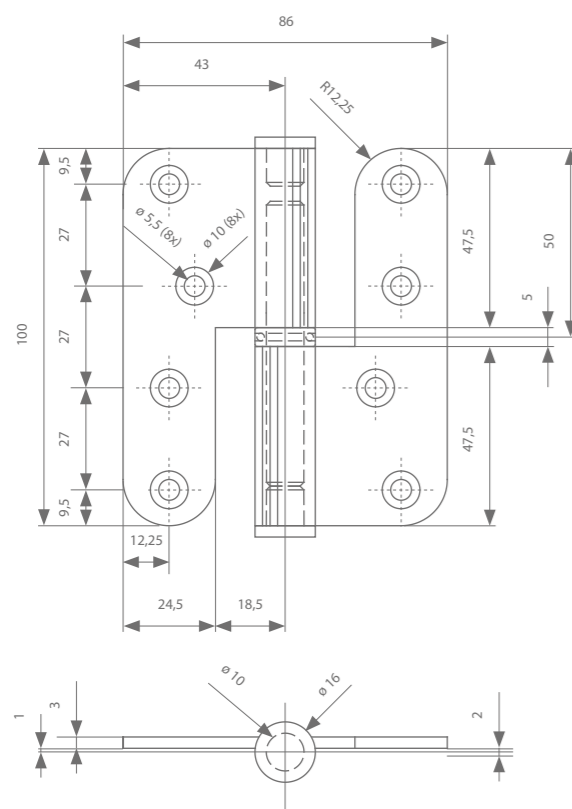
Inox

Finition

Inox brossé



Dessin technique



Caractéristiques techniques

Dimension	100 mm / 86 mm
Bouton	Ø 16 mm
Largeur de la lame	24,5 mm 'ouverte'
Épaisseur de la lame	3 mm
Broche	10 mm

paumelles 100/78

paumelle 100/78A bois-métal (+ pièce de serrage)

Version

modèle gauche ou droit

Roulée avec broche et bague inox

Anti-effraction

classe WK3 (selon la norme prEN 1627-1628-1629-1630)

Accessoires disponibles:

- gabarit de fraisage universel argenta®
- bagues supplémentaires 1, 2, 3, 4, 5, 6, 7 et 8 mm

Matériau

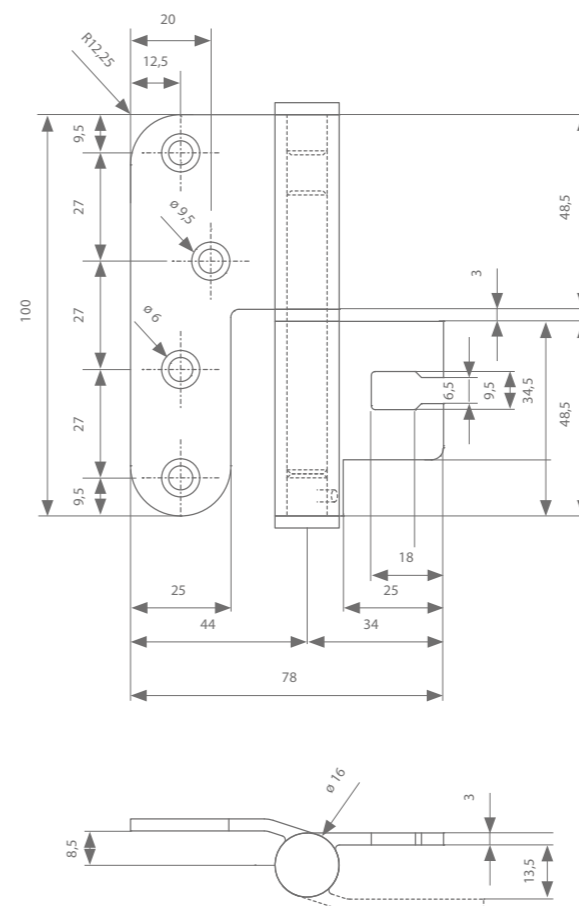
Inox

Finition

Inox brossé



Dessin technique



Caractéristiques techniques

Dimension	100 mm / 78 mm
Bouton	Ø 16 mm
Largeur de la lame	25 mm 'ouverte'
Épaisseur de la lame	3 mm
Broche	10 mm

paumelles 120/86

paumelle 120/86A ouverte

Version

modèle gauche ou droit

Roulée avec broche et bague inox

Accessoires disponibles:

- gabarit de fraisage universel argenta®
- bagues supplémentaires 1, 2, 3, 4, 5, 6, 7 et 8 mm

Matériau

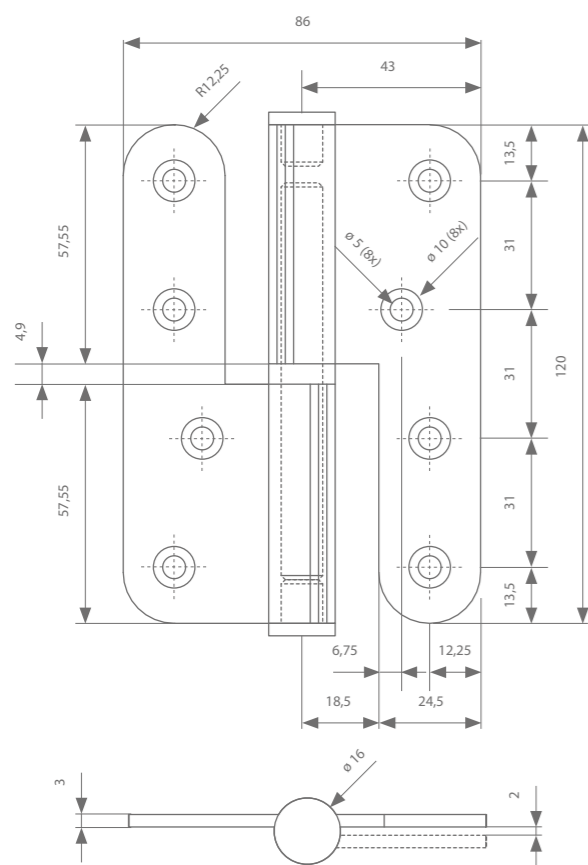
Inox

Finition

Inox brossé



Dessin technique



Caractéristiques techniques

Dimension	120 mm / 86 mm
Bouton	Ø 16 mm
Largeur de la lame	32 mm 'ouverte'
Épaisseur de la lame	3 mm
Broche	10 mm

paumelles sarana

charnière 100-90

Version

universelle

(pour portes gauches ou droites)

- Charnière pour portes lourdes fortement sollicitées
- Ni embouts ni tiges visibles
- Munie de fourreaux ne nécessitant pas de graissage argentalon®
- Sans entretien
- Tige vissée et fixée
- Tige facilement démontable grâce à l'écrou
- Munie de trous de passage pour vis en forme d'étoile pour une fixation encore meilleure
- Résistance au feu de 1 h

Matériau

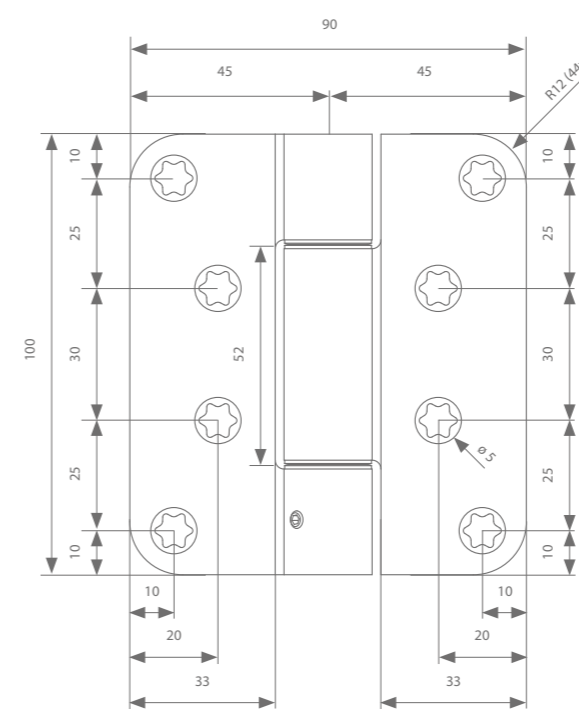
Inox 304 / RVS

Finition

Inox brossé



Dessin technique



Caractéristiques techniques

Dimension	100 mm / 90 mm
Bouton	Ø 20 mm
Largeur de la lame	33 mm
Épaisseur de la lame	3 mm
Broche	12 mm

paumelles sarana
charnière 100 H-MB

Version

universelle
(pour portes gauches ou droites)

- Charnière pour lourdes portes à chant plat fortement sollicitées avec encadrement en bois, en acier ou en aluminium, pour utilisation avec pièce de serrage réglable en 2 dimensions.
- Ni embouts ni tiges visibles
- Munie de fourreaux ne nécessitant pas de graissage à jeu axial et radial argentalon®
- Sans entretien
- Tige vissée et fixée
- Tige facilement démontable grâce à l'écrou
- Résistance au feu et à la fumée
- Pour des vis de diamètre 5



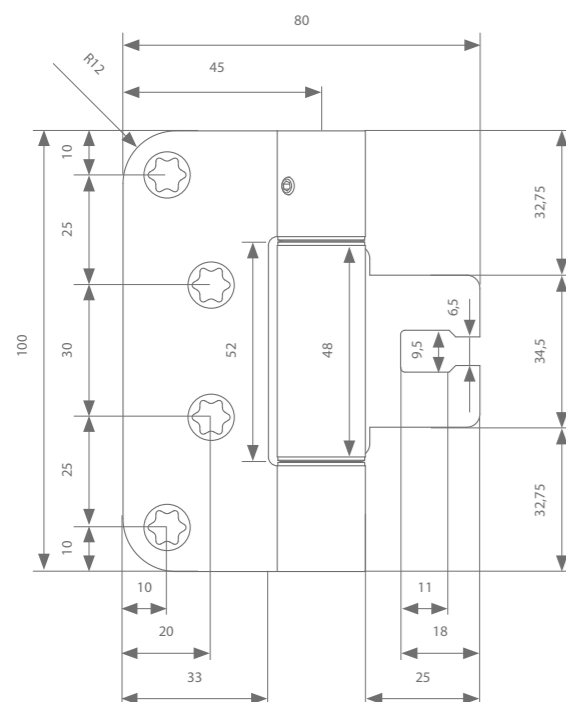
Matériau

Inox 304 / RVS

Finition

Inox brossé

Dessin technique



Caractéristiques techniques

Dimension	100 mm / 81 mm
Bouton	Ø 20 mm
Largeur de la lame	33 mm
Épaisseur de la lame	3 mm
Broche	12 mm

paumelles sarana
charnière 100 H-M

Version

universelle
(pour portes gauches ou droites)

- Charnière pour lourdes portes à chant plat fortement sollicitées avec encadrement en bois, en acier ou en aluminium, avec pièce de serrage 3D ajustable
- Ni embouts ni tiges visibles
- Munie de fourreaux ne nécessitant pas de graissage argentalon®
- Sans entretien
- Tige vissée et fixée
- Tige facilement démontable grâce à l'écrou
- Munie de trous de passage pour vis en forme d'étoile pour une fixation encore meilleure
- Résistance au feu et à la fumée
- Pour des vis de diamètre 5



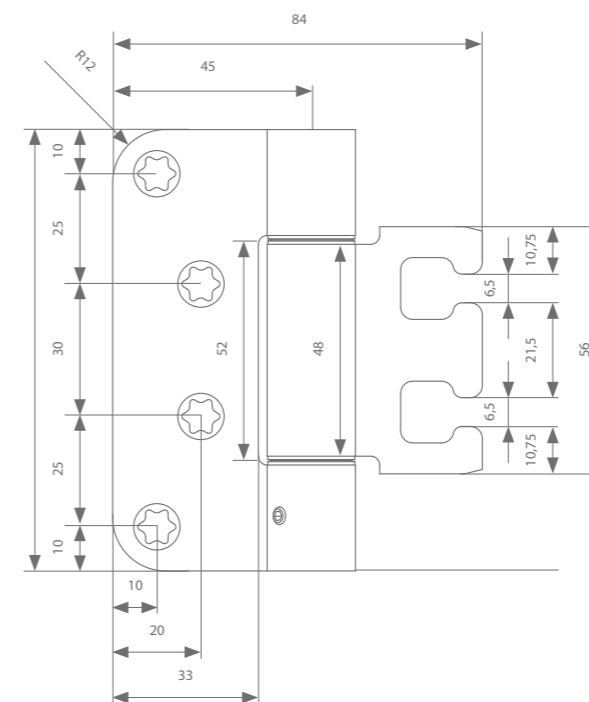
Matériau

Inox 304 / RVS

Finition

Inox brossé

Dessin technique



Caractéristiques techniques

Dimension	100 mm / 84 mm
Bouton	Ø 20 mm
Largeur de la lame	33 mm
Épaisseur de la lame	3 mm
Broche	12 mm

paumelles sarana
charnière 100 H-MD

Version

universelle
(pour portes gauches ou droites)

- Charnière pour lourdes portes à chant plat fortement sollicitées avec encadrement en bois, en acier ou en aluminium, avec pièce de serrage 3D ajustable
- Ni embouts ni tiges visibles
- Munie de fourreaux ne nécessitant pas de graissage argentalon®
- Sans entretien
- Tige vissée et fixée
- Tige facilement démontable grâce à l'écrou
- Munie de trous de passage pour vis en forme d'étoile pour une fixation encore meilleure
- Résistance au feu et à la fumée
- Pour des vis de diamètre 5

Matériau

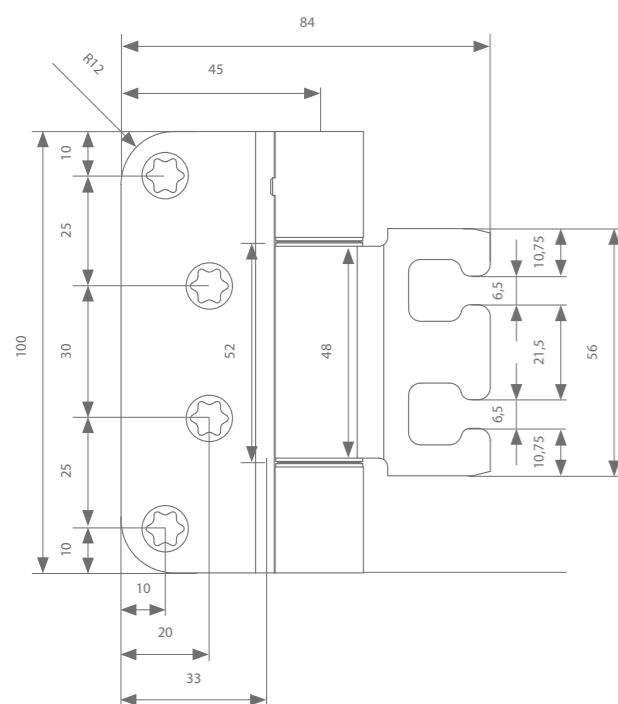
Inox 304 / RVS

Finition

Inox brossé



Dessin technique



Caractéristiques techniques

Dimension	100 mm / 84 mm
Bouton	Ø 20 mm
Largeur de la lame	33 mm
Épaisseur de la lame	3 mm
Broche	12 mm

paumelles sarana
machoire de fixation

Description

Pièce de serrage 3D ajustable pour encadrements de porte en acier ou en aluminium, et ce pour des portes à chant plat ou à battée avec paumelles argenta® Sarana® 100 H/M ou argenta® Sarana® 100 H/MD

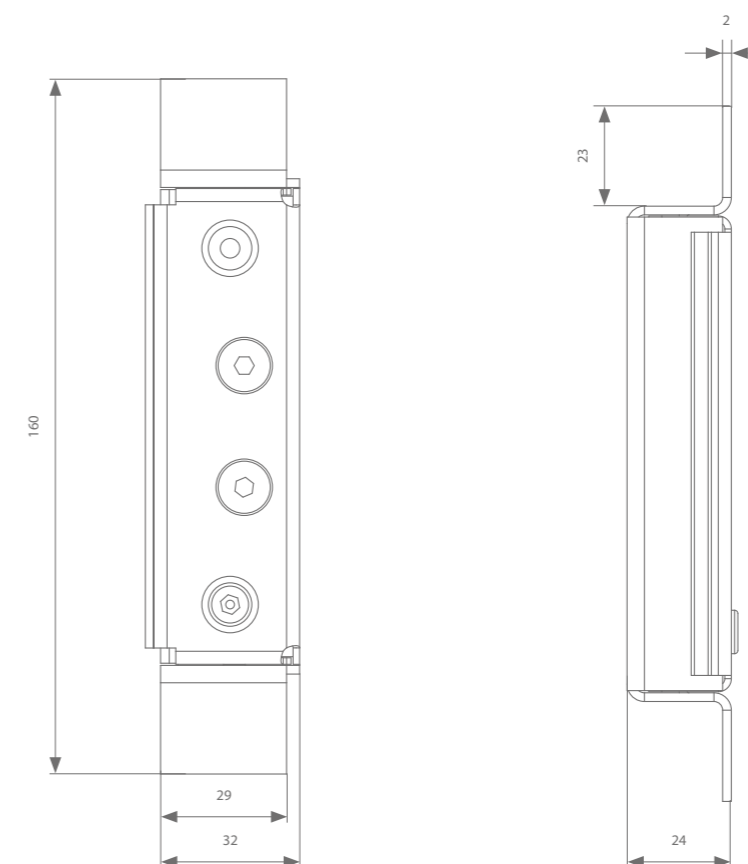
- Universelle (EN gauche + EN droite)
- Réglage de la hauteur : +/- 3 mm
- Réglage de la suspension : +/- 3 mm
- Réglage de la pression : +2 -3 mm
- Protection de la pièce de serrage contre la pénétration de mortier, de béton ou d'autres matériaux de remplissage (PUR, ..)
- Résistance au feu et à la fumée
- Acier galvanisé par électrolyse

Matériau / Finition

Galvanise a l'électrolyse



Dessins techniques

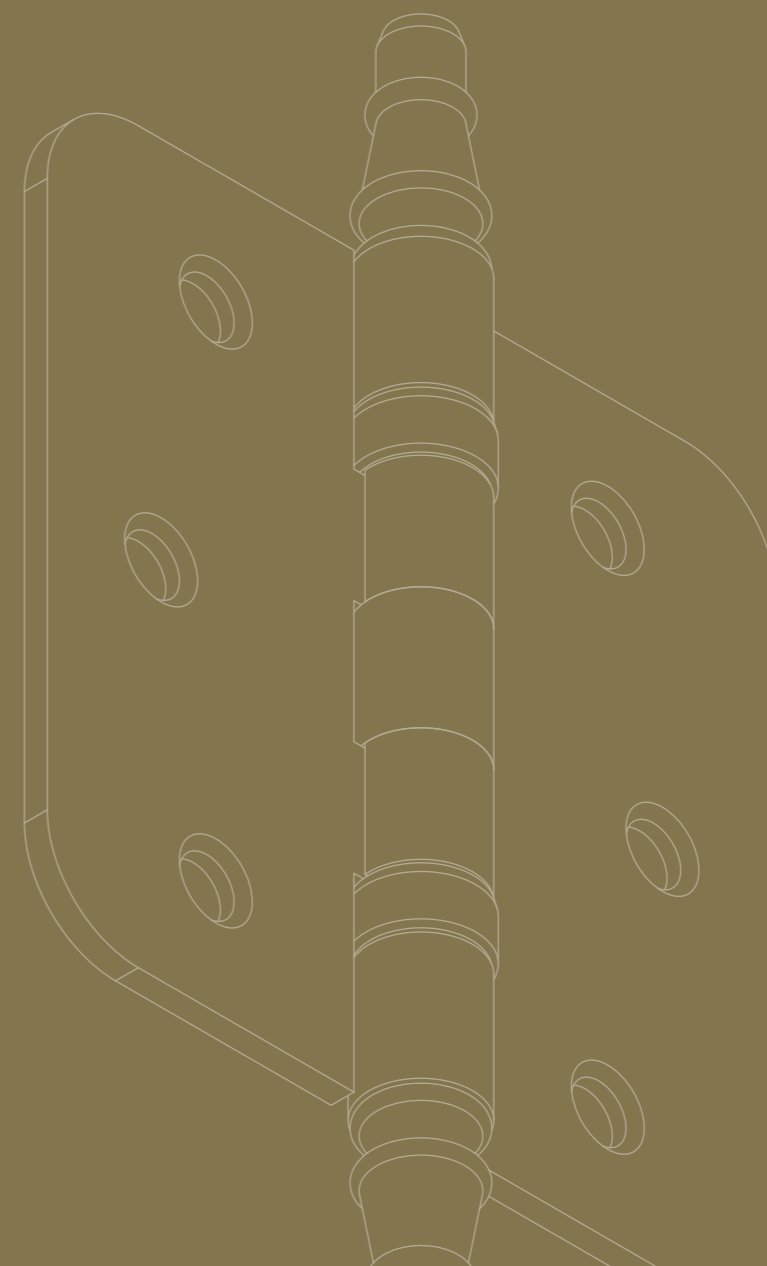




03

PAUMELLES EN ACIER

Les logements de style cottage aux portes massives nécessitent des paumelles spécifiques pour apporter à ces portes la bonne finition. C'est pourquoi argenta propose, dans son assortiment, des charnières à billes de couleur cuivrée ou bronze. Ces charnières universelles au bouton caractéristique peuvent être utilisées pour portes gauches ou droites.



charnières à billes

charnière à billes 76/76A

Version

universelle
(pour portes gauches ou droites)

Avec broche en acier étiré galvanisé

Accessoires disponibles:

- gabarit de fraisage universel argenta®
- vis adaptées

Matériau

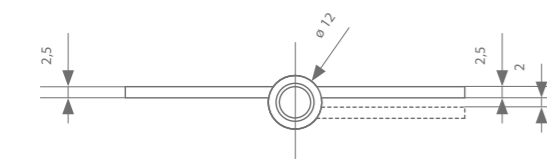
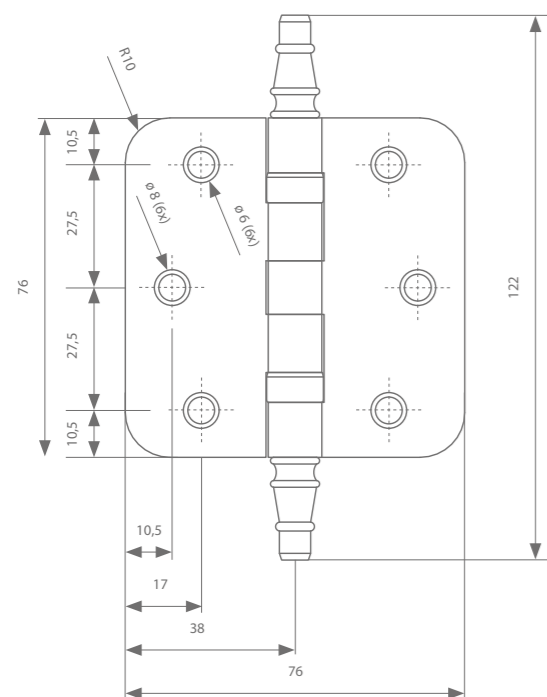
Acier

Finition

CU, BR



Dessin technique



Caractéristiques techniques

Dimension	76 mm / 76 mm
Bouton	Ø 12 mm
Largeur de la lame	38 mm
Épaisseur de la lame	2,5 mm
Broche	7 mm

charnières à billes

charnière à billes 80/80A

Version

universelle
(pour portes gauches ou droites)

Avec broche en acier étiré galvanisé

Accessoires disponibles:

- gabarit de fraisage universel argenta®
- vis adaptées

Matériau

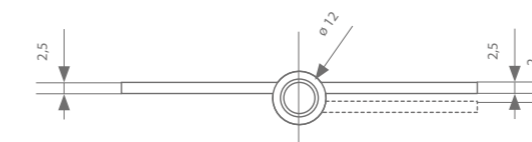
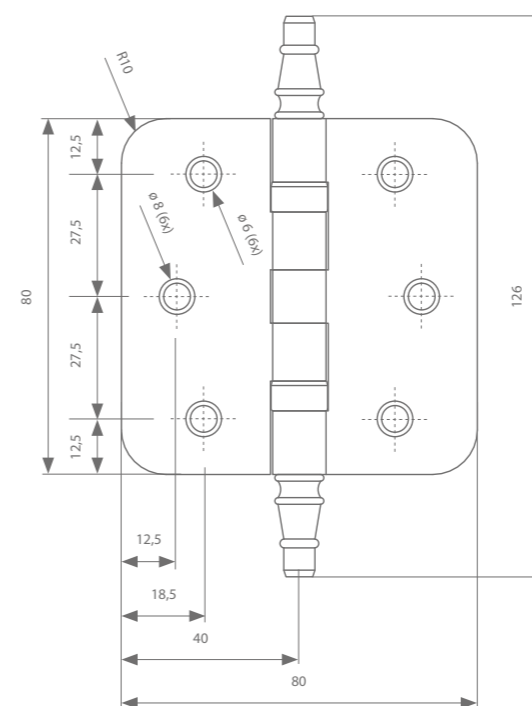
Acier

Finition

CU, BR



Dessin technique



Caractéristiques techniques

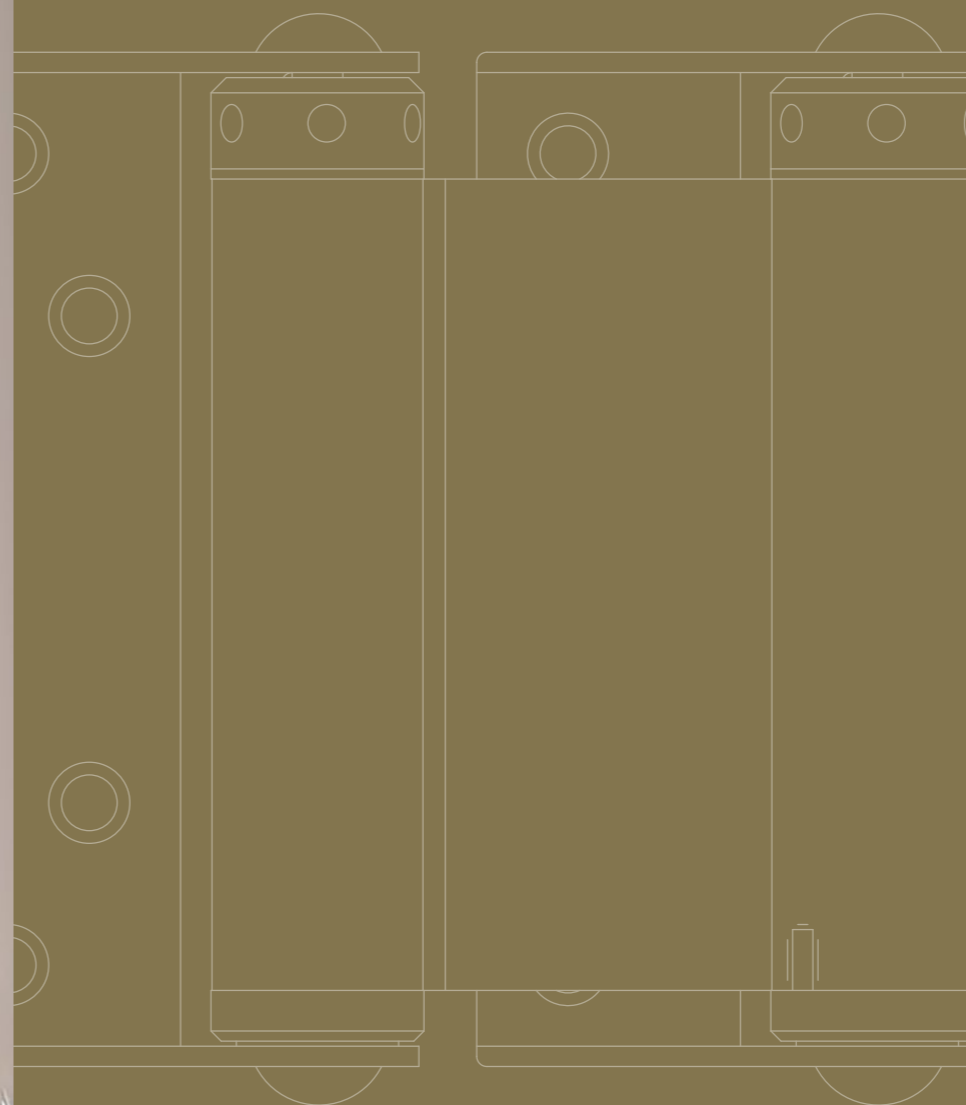
Dimension	80 mm / 80 mm
Bouton	Ø 12 mm
Largeur de la lame	40 mm
Épaisseur de la lame	2,5 mm
Broche	7 mm



04

CHARNIÈRES À RESSORT

Charnières à ressort munies d'un ressort invisible permettant à la porte de se fermer automatiquement. Elles se déclinent en 2 versions : charnières à ressort simple action et double action. Avec les charnières à ressort simple action, la porte se ferme toujours contre une butée. Les charnières à ressort double action sont munies de deux ressorts qui permettent à la porte de bouger dans les deux sens, mais aussi de se fermer dans les deux sens. Ces deux types de charnières existent en 5 formats et peuvent être fournies en acier galvanisé ou laqué noir, ou en inox. Leur montage est extrêmement simple et la tension du ressort est toujours réglable selon les souhaits de chacun.



charnières à ressort simple 180/1 & double 180/2

Version

simple 180/1 ou double 180/2

Avec broche en inox et ressort en acier renforcé

Livrée avec clé pour réglage de la tension

Accessoires disponibles:

- vis adaptées

Matériau

Aluminium

Finition

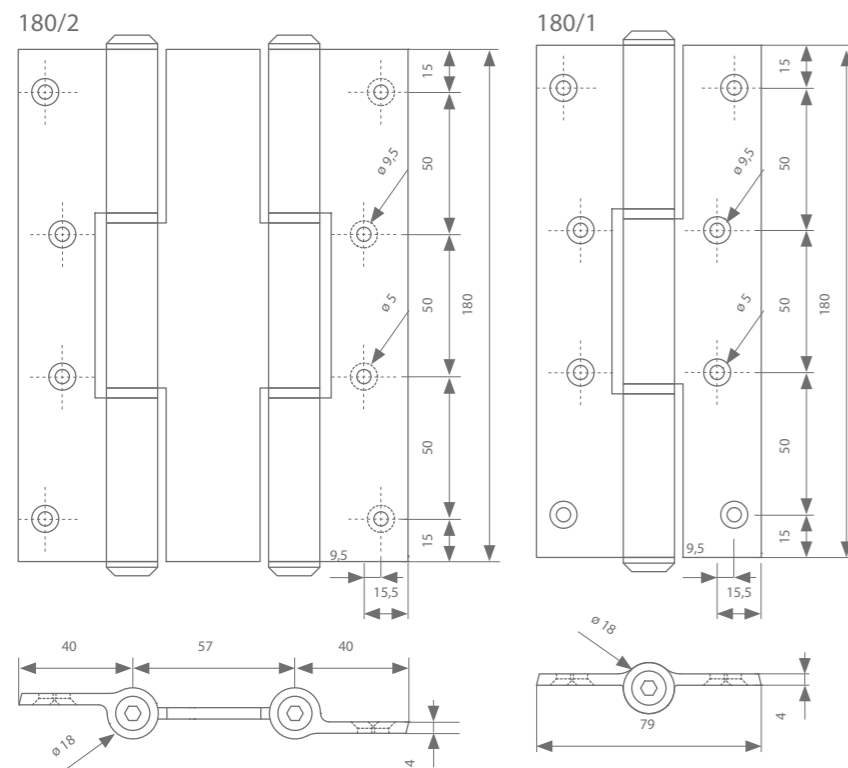
F1



Caractéristiques techniques

Dimension	180 mm
Bouton	Ø 18 mm
Largeur de la lame	40 mm 'fermée'
Épaisseur de la lame	4 mm
Broche	-

Dessins techniques



charnières à ressort 3"

Version

En acier laminé ou en inox, et munie d'un ressort en acier renforcé.

Ressorts en inox sur demande.

La tension du ressort est réglable (clé non fournie).

Matériau

Acier ou inox

Finition

Acier

- Acier galvanisé
- Thermolaquage noir RAL9005

Inox



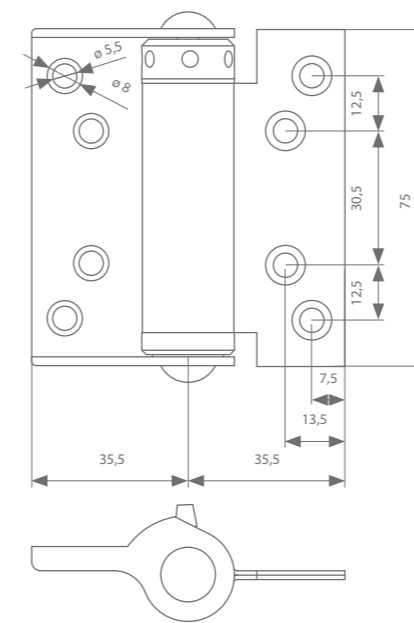
Caractéristiques techniques

Dimension	Simple effet 75 mm	Double effet 75 mm
Bouton	Ø 21 mm	Ø 21 mm
Largeur de la lame	35,5 mm	35,5 mm
Épaisseur de la lame	2 - 5,5 mm	2 - 5,5 mm

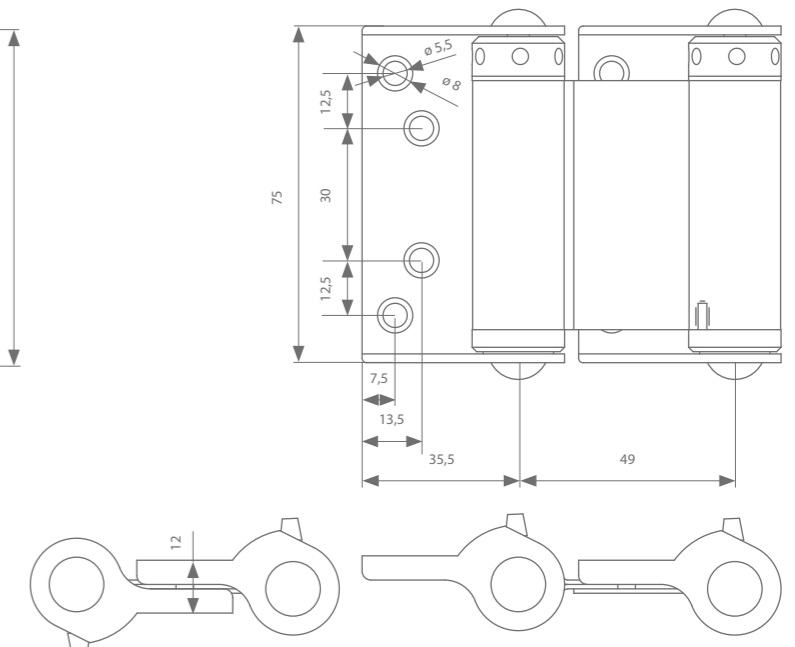
Emballées par boîtes de 2.

Dessins techniques

Simple effet



Double effet



charnières à ressort 4"

Version

En acier laminé ou en inox, et munie d'un ressort en acier renforcé.
Ressorts en inox sur demande.
La tension du ressort est réglable (clé non fournie).

Matériau

Acier ou inox

Finition

- Acier
- Acier galvanisé
 - Thermoloquage noir RAL9005
- Inox

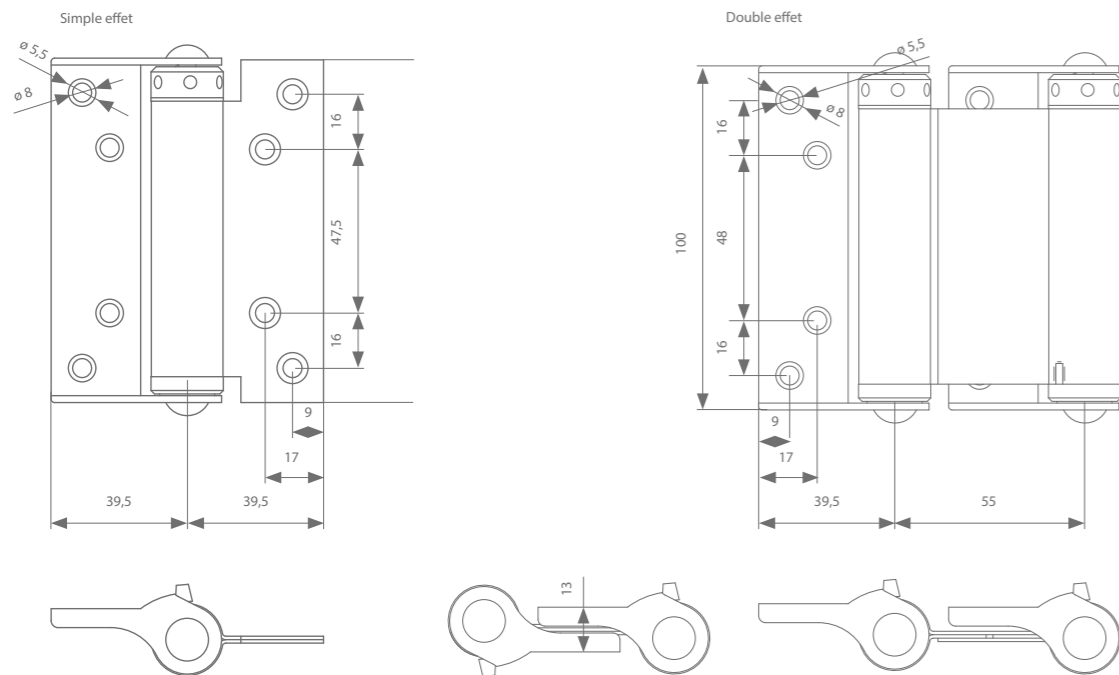


Caractéristiques techniques

Dimension	Simple effet 100 mm	Double effet 100 mm
Bouton	Ø 21 mm	Ø 21 mm
Largeur de la lame	39,5 mm	39,5 mm
Épaisseur de la lame	2 – 5,5 mm	2 – 5,5 mm

Emballées par boîtes de 2.

Dessins techniques



charnières à ressort 5"

Version

En acier laminé ou en inox, et munie d'un ressort en acier renforcé.
Ressorts en inox sur demande.
La tension du ressort est réglable (clé non fournie).

Matériau

Acier ou inox

Finition

- Acier
- Acier galvanisé
 - Thermoloquage noir RAL9005
- Inox

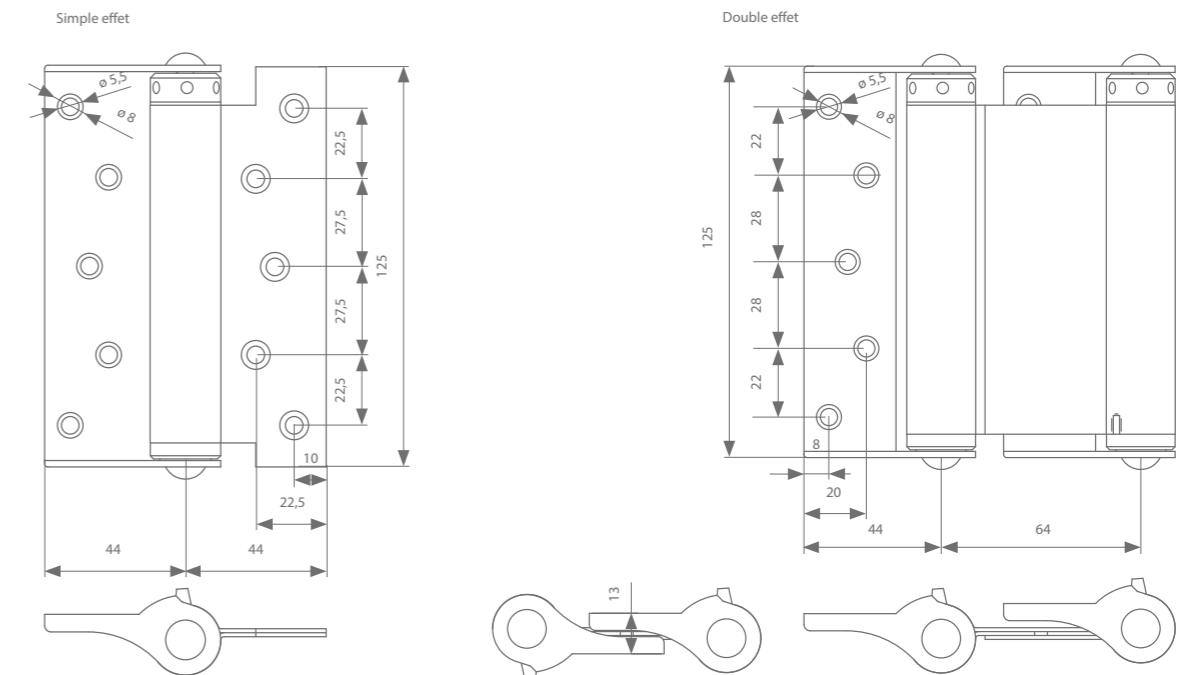


Caractéristiques techniques

Dimension	Simple effet 125 mm	Double effet 125 mm
Bouton	Ø 22 mm	Ø 22 mm
Largeur de la lame	44 mm	44 mm
Épaisseur de la lame	2 – 5,5 mm	2 – 5,5 mm

Emballées par boîtes de 2.

Dessins techniques



charnières à ressort 6"

Version

En acier laminé ou en inox, et munie d'un ressort en acier renforcé.
Ressorts en inox sur demande.
La tension du ressort est réglable (clé non fournie).

Matériau

Acier ou inox

Finition

- Acier
- Acier galvanisé
 - Thermoloquage noir RAL9005
- Inox

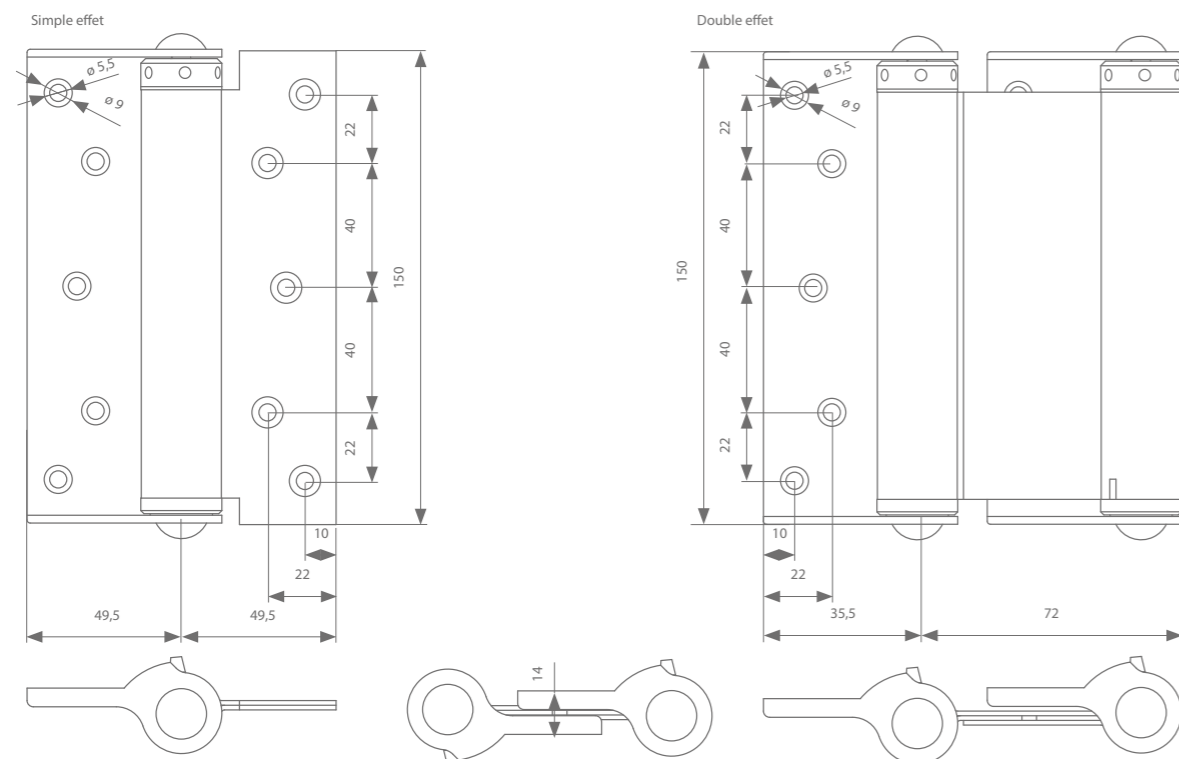


Caractéristiques techniques

Dimension	Simple effet 150 mm	Double effet 150 mm
Bouton	Ø 26 mm	Ø 26 mm
Largeur de la lame	49,5 mm	49,5 mm
Épaisseur de la lame	2,5 – 6 mm	2,5 – 6 mm

Emballées par boîtes de 2.

Dessins techniques



charnières à ressort 7"

Version

En acier laminé ou en inox, et munie d'un ressort en acier renforcé.
Ressorts en inox sur demande.
La tension du ressort est réglable (clé non fournie).

Matériau

Acier ou inox

Finition

- Acier
- Acier galvanisé
 - Thermoloquage noir RAL9005
- Inox

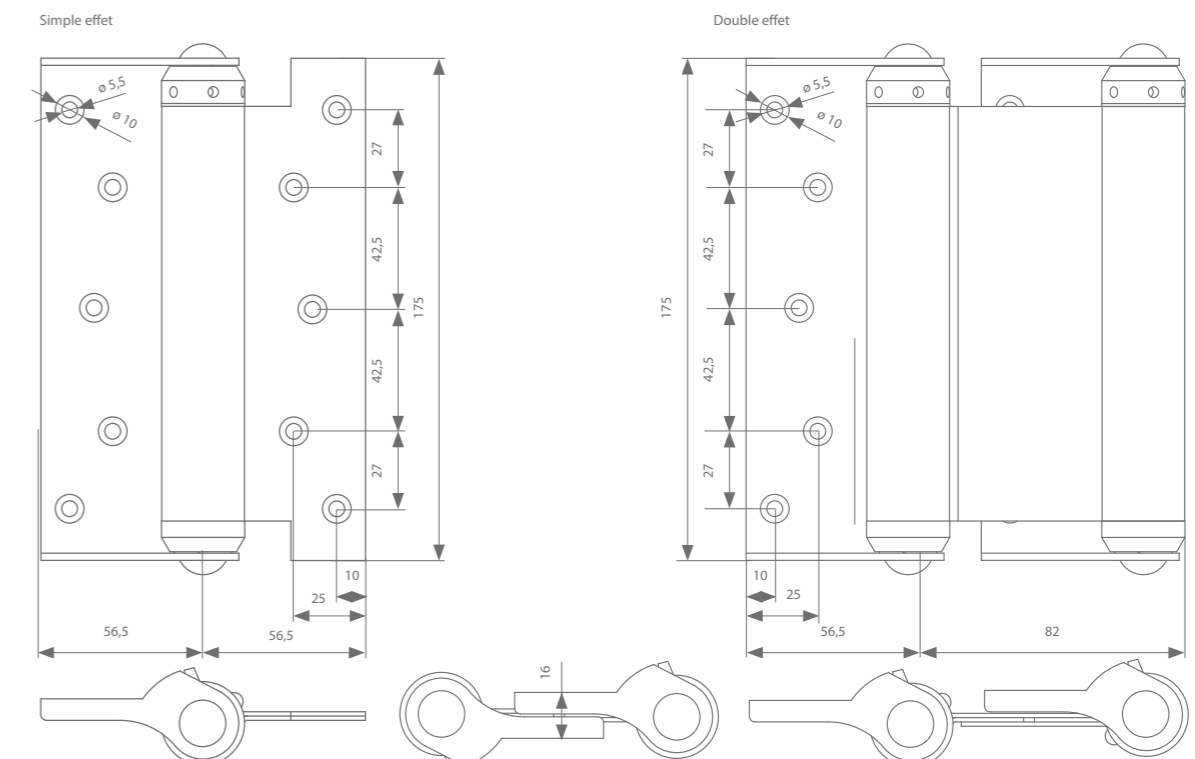


Caractéristiques techniques

Dimension	Simple effet 175 mm	Double effet 175 mm
Bouton	Ø 29 mm	Ø 29 mm
Largeur de la lame	56,5 mm	56,5 mm
Épaisseur de la lame	2,5 – 7,5 mm	2,5 – 7,5 mm

Emballées par boîtes de 2.

Dessins techniques





ACCESSOIRES PAUMELLES

Vis adaptées

Les vis nécessaires pour la fixation des paumelles dans le bois peuvent être commandées dans les finitions suivantes: F1, RAL std, CU, BR, NI, CF afin de permettre une intégration parfaite.



Gabarit de fraisage universel



ARLU® a mis au point le gabarit de fraisage universel argenta® qui permet de réaliser, rapidement et simplement, avec la fraiseuse, les trous parfaits pour la série des charnières Invisible d'argenta et les paumelles argenta.

Un kit de base se compose de :
 A. 3 x plaques de base noires en pvc
 B. 2 x butoirs noirs en pvc
Accessoires supplémentaires à commander :
 C. 3 x plaques d'insertion en aluminium brossé : 80/80 A et/ou 100/86 A

Bagues (contre l'usure et pour le réglage de la hauteur)

Pour les paumelles en inox il existe différentes bagues selon les différents modèles.



Bagues solidaires - Paumelle inox	Épaisseur de la bague	Noeud	Broche	Épaisseur de la lame
80/80A fermée	2 mm	Ø 12 mm	7 mm	2,5 mm
89/89A fermée	2,5 mm	Ø 12 mm	7 mm	2,5 mm
100/86A ouverte 100/86A ouverte, réglable	3 mm, 5 mm	Ø 16 mm	10 mm	3 mm
Bagues - Paumelle inox	Dikte slijtringen	Bouton	Broche	Épaisseur de la lame
80/80A fermée 89/89A fermée	1, 2, 3, 4, 5, 6, 7 et 8 mm	Ø 12 mm	7 mm	2,5 mm
89/89A fermée avec tige à bille 100/64A coudée 100/86A ouverte 100/86A open, réglable 100/86A ouverte avec roulement à billes 100/78A 120/64A coudée 120/86A ouverte	1, 2, 3, 4, 5, 6, 7 et 8 mm	Ø 16 mm	10 mm	3 mm
80/80A fermée	1, 2 et 3 mm	Ø 15 mm	8 mm	3,5 mm

EPILOGUE

Matériaux & finition

Matériaux

- Aluminium: profils en aluminium extrudé AlMgSi 0.5 (selon la norme EN 12020-2 et EN AW-6063)
- Laiton: est un mélange de cuivre et de zinc, CuZn
- Inox: acier inoxydable, est un alliage inoxydable composé principalement de fer, de chrome, de nickel et de carbone.
- Acier: est un alliage composé de fer et de carbone
- Zamak: alliage de zinc et d'aluminium, avec des petites quantités de magnésium et de cuivre

Finition des paumelles en aluminium

- F1: anodisé (20 microns) couleur naturelle (E6/EV1)
- F2: anodisé (20 microns) couleur champagne (E6/C33)
- RAL std: thermolaquage (60-70 microns) dans les couleurs RAL standard
- CU: cuivré
- BR: Couleur bronze
- NI: nickelé
- CF: canon de fusil
- CHR: chromé
- CU mat: cuivré mat
- INL: look inox

Pour info:

- CU/BR/NI/... '1' (comme par ex. CU1): avec bouton vase
- CU/BR/NI/... '2' (comme par ex. CU2): avec bouton pyramide
- 'M' CU/BR/NI/... (comme par ex. MCU): paumelle en laiton

Finition des paumelles en inox

- Inox brossé: finition standard pour les paumelles en inox
- CU: cuivré
- BR: couleur bronze
- couleur fer: imitation look en fer
- CHR: chromé brillant
- ALL: look alu (gris aluminium)
- brun rouille: brun foncé, imitation couleur rouille
- RAL 9010: blanc
- MAT 9005: noir mat
- ACU: look cuivre antique
- AS: Ancient Silver, look argent antique

Finition des paumelles en acier

- CU: cuivré
- BR: couleur bronze
- Etain: finition cottage couleur étain
- Rouille: finition cottage couleur rouille

Lexique

Paumelle

Est une charnière en deux parties qui peuvent être séparées l'une de l'autre. Dans l'une des parties se trouve une broche fixe.

Paumelle montante

Dans une paumelle normale les deux parties se trouvent l'une sur l'autre à l'endroit de l'axe. Pour une paumelle montante elles sont en biais. Lors de l'ouverture la partie supérieure de la paumelle coulisse vers le haut. Lorsqu'on lâche la porte ouverte, celle-ci se referme automatiquement.

Paumelles à ressort argenta close

La paumelle à ressort qui se ferme automatiquement, argenta® close, possède un ressort intégré qui permet à la porte à laquelle elle est fixée de se fermer automatiquement. La tension du ressort de l'argenta® close peut être réglée manuellement. Cette paumelle à ressort automatique remplace une paumelle ordinaire.

Epaisseur de la lame

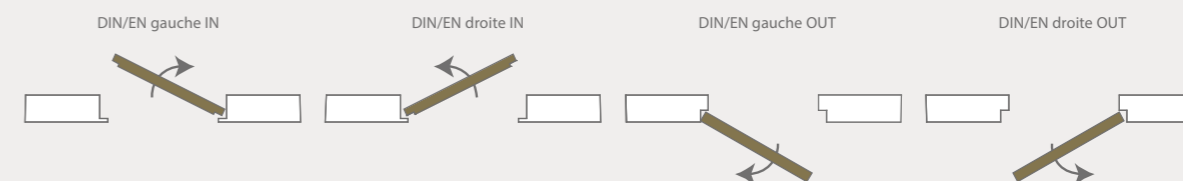
L'épaisseur de la partie de la charnière qui est montée dans l'encadrement ou le panneau de porte.

Charnières va-et-vient doubles

Les charnières va-et-vient doubles ont deux axes de rotation ce qui leur permet de tourner dans les deux sens. Ces charnières sont utilisées pour des portes à battants, comme les portes de saloon. Grâce à ces doubles ressorts, les portes reviennent toujours en position fermée.

Direction des portes

Selon la norme DIN et EN; une porte gauche est tirée vers soi avec la main gauche, les charnières se trouvant au côté gauche (une porte droite est tirée vers soi avec la main droite).





Ter Vlucht 2 +32 (0)51 27 05 00
8850 Ardoie info@arlu.be
Belgium WWW.ARLU.BE



©L300045 03/24 Français